

Robert Bosch GmbH
Power Tools Division
70745 Leinfelden-Echterdingen
Germany

www.bosch-garden.com

F 016 L72 354 (2012.08) O / 179 UNI 92105-JT



GHP

5-13 C

 **BOSCH**

de Originalbetriebsanleitung	el Πρωτότυπο οδηγιών χρήσης	sr Originalno uputstvo za rad
en Original instructions	tr Orijinal işletme talimatı	sl Izvirna navodila
fr Notice originale	pl Instrukcja oryginalna	hr Originalne upute za rad
es Manual original	cs Původní návod k používání	et Algupärane kasutusjuhend
pt Manual original	sk Pôvodný návod na použitie	lv Instrukcijas oriģinālvaloda
it Istruzioni originali	hu Eredeti használati utasítás	lt Originali instrukcija
nl Oorspronkelijke gebruiksaanwijzing	ru Оригинальное руководство по эксплуатации	ar تعليمات التشغيل الأصلية
da Original brugsanvisning	uk Оригінальна інструкція з експлуатації	fa راهنمای طرز کار اصلی
sv Bruksanvisning i original	ro Instrucțiuni originale	
no Original driftsinstruks	bg Оригинална инструкция	
fi Alkuperäiset ohjeet		



www.bosch-tech.com.ua

Deutsch	Seite	3
English	Page	9
Français	Page	15
Español	Página	21
Português	Página	27
Italiano	Pagina	33
Nederlands	Pagina	39
Dansk	Side	45
Svenska	Sida	50
Norsk	Side	56
Suomi	Sivu	61
Ελληνικά	Σελίδα	66
Türkçe	Sayfa	72
Polski	Strona	79
Česky	Strana	85
Slovensky	Strana	90
Magyar	Oldal	97
Русский	Страница	103
Українська	Сторінка	110
Română	Pagina	116
Български	Страница	122
Srpski	Strana	129
Slovensko	Stran	134
Hrvatski	Stranica	139
Eesti	Lehekülj	145
Latviešu	Lappuse	150
Lietuviškai	Puslapis	157
عربي	صفحة	167
فارسی	صفحة	173

Használat után/tárolás

Egy puha kefével és egy kendővel alaposan tisztítsa meg a nagynyomású tisztító külső részeit. Víz, oldószer és políttör használata tilos. Távolítsa el minden szennyeződést, különösen alaposan tisztítsa meg a motor szellőzőnyílásait.

Tárolás a szezon vége után: Űrítse ki az összes vizet a szivattyúból, ehhez működtesse néhány másodpercig a motort és működtesse a billentyűt.

Ne tegyen más tárgyakat a berendezésre.

Gondoskodjon arról, hogy a kábelek a tárolás során ne csíródjenek be. Ne törje meg és ne hajtsa be a magas nyomású tömlőt.

Vevőszolgálat és használati tanácsadás

www.bosch-garden.com

Magyarország

Robert Bosch Kft.
1103 Budapest
Gyömrői út. 120.
Tel.: (061) 431-3835
Fax: (061) 431-3888

Környezetvédelem

A környezetre káros vegyi anyagok nem szabad a talajvízbe, tavakba, folyókba, stb. jutniuk.

A tisztítószer használatakor pontosan tartsa be a csomagoláson megadott előírásokat és az előírt koncentrációt.

A motoros gépjárművek tisztítása során ügyeljen a helyi előírások betartására: Meg kell akadályozni, hogy a lemosott olaj a talajvízbe jusson.

Eltávolítás

A nagynyomású tisztítókat, a tartozékokat és a csomagolást a környezetvédelmi szempontoknak megfelelően kell újrafelhasználásra előkészíteni.

Ne dobja ki a nagynyomású tisztítókat a háztartási szemétkébe!

Csak az EU-tagországok számára:



Az elhasznált villamos és elektronikus berendezésekre vonatkozó 2002/96/EK európai irányelvnek és a megfelelő országos törvényeknek való átültetésének megfelelően a már nem használható elektromos és elektronikus berendezéseket külön össze kell gyűjteni és a

környezetvédelmi szempontoknak megfelelően kell újrafelhasználásra leadni.

A változtatások joga fenntartva.

Русский

Указания по безопасности

Пояснение пиктограмм



Общее указание на наличие опасности.



Никогда не направляйте струю воды на людей, животных, аппарат или электрические части.

Внимание: Высоконапорная струя может быть опасна, когда она применяется не по назначению.



В соответствии с действующими предписаниями аппарат нельзя подключать к сети хозяйственно-питьевого водоснабжения без системного сепаратора. Используйте системный сепаратор в соответствии с IEC 61770 тип ВА. Вода, прошедшая через системный сепаратор, непригодна для питья. При использовании инструмента в режиме самовсасывания используйте шланг с обратным клапаном 3м (F016 800 335).

Указания по технике безопасности для очистителя высокого давления



Прочтите все указания и инструкции по технике безопасности. Упущения в отношении указаний и инструкций по технике безопасности могут стать причиной поражения электрическим током, пожара и тяжелых травм.

Закрепленные на аппарате предупреждающие и указывающие таблички содержат важные указания для безопасной работы с аппаратом.

Наряду с указаниями в руководстве по эксплуатации, следует учитывать общие правила по технике безопасности и предотвращению несчастных случаев.

Электроподключение

- ▶ Напряжение источника питания должно соответствовать данным на заводской табличке агрегата.
- ▶ Рекомендуется включать этот агрегат только в розетку, оборудованную устройством защитного отключения на 30 мА.
- ▶ Данный аппарат с классом защиты I разрешается подключать только к сети питания с соответствующим предписаниям защитным заземлением.
- ▶ Извлекайте вилку из розетки, даже если оставляете аппарат без присмотра лишь на короткое время.
- ▶ Электропитание должно соответствовать требованиям IEC 60364-1.
- ▶ При необходимости замены шнура питания обращайтесь во избежание опасности к производителю, в авторизованную сервисную

104 | Русский

производителя или к квалифицированному специалисту.

- ▶ Никогда не беритесь за штепсель мокрыми руками.
- ▶ Не вытаскивайте штепсель из розетки, когда Вы работаете с инструментом.
- ▶ Не проезжайте через шнур питания и через удлинитель, не сдвигайте их и не тяните за них, поскольку этим Вы можете повредить их. Защищайте шнур от высоких температур, масел и острых краев.
- ▶ Не используйте инструмент, если повреждены шнур питания или важные детали, напр., шланг высокого давления, пистолет или защитные устройства.
- ▶ Внимание: Не предусмотренные удлинительные кабели могут повлечь за собой опасность.
- ▶ При использовании удлинительного кабеля штепсель и муфта должны иметь водонепроницаемое исполнение. Удлинительный кабель должен иметь диаметр в соответствии с данными в инструкции по эксплуатации и должен быть защищенным от водяных брызг. Штепсельный разъем не должен лежать в воде.
- ▶ При замене штепселя на сетевом или удлинительном кабеле защита от брызг воды и механическая стабильность должны быть сохранены.

Присоединение воды

- ▶ Учитывайте предписания Вашей организации по водоснабжению.
- ▶ Резьбовые соединения всех присоединительных шлангов должны быть плотными.
- ▶ Ни в коем случае не подсоединяйте инструмент к хозяйственно-питьевому водопроводу без обратного клапана. Вода, прошедшая через обратный клапан, больше не считается питьевой.
- ▶ Шланг высокого давления не должен иметь повреждений (опасность разрыва). Поврежденный шланг высокого давления необходимо немедленно заменить. Используйте шланги и соединения, рекомендованные изготовителем.
- ▶ Шланги высокого давления, арматура и муфты важны с точки зрения безопасности инструмента. Используйте только шланги, арматуру и муфты, рекомендованные изготовителем.
- ▶ Разрешается подключать только чистую или фильтрованную воду.

Эксплуатация

- ▶ Перед использованием проверяйте аппарат с принадлежностями на исправное состояние и эксплуатационную безопасность. Нельзя работать с аппаратом в неисправном состоянии.
- ▶ Не направляйте струю воды на себя или на других людей, чтобы очистить одежду или обувь.
- ▶ Нельзя собирать аппаратом жидкости, содержащие растворители, неразбавленные кислоты, ацетон и растворители, включая бензин, растворители красок и котельное топливо, поскольку образующийся при разбрызгивании туман обладает высокой

воспламеняемостью, взрывоопасностью и является ядовитым.

- ▶ При использовании аппарата в опасных зонах (напр., на бензозаправочных станциях) соблюдайте соответствующие предписания по технике безопасности. Использовать аппарат во взрывоопасных помещениях запрещается.
- ▶ Аппарат должен иметь под собой стабильное основание.
- ▶ Используйте только рекомендуемые изготовителем моющие средства и соблюдайте указания изготовителя по применению, утилизации и предупреждающие указания.
- ▶ Все токоведущие части в пределах рабочего диапазона должны быть защищены от брызг воды.
- ▶ Во время работы спусковой крючок пистолета не должен заклинивать в положении «ON».
- ▶ Надевайте соответствующую защитную одежду для защиты от водяных брызг. Не используйте инструмент, если в его радиусе находятся люди без защитной одежды.
- ▶ Под действием высокого давления возможно отбрасывание предметов. Одевайте при необходимости подходящее защитное снаряжение, напр., защитные очки.
- ▶ Чтобы не повредить высоконапорной струей автомобильные шины/клапаны, производите очистку только с расстояния минимум 30 см. Первым признаком повреждения является изменение цвета шины. Поврежденные автомобильные шины/клапаны опасны для жизни.
- ▶ Материалы с содержанием асбеста и другие материалы, содержащие вредные для здоровья вещества, нельзя обрабатывать струей под давлением.
- ▶ Не используйте рекомендуемые моющие средства в неразбавленном виде. Продукты безопасны в том смысле, что они не содержат кислот, щелочей и вредных для окружающей среды веществ. Мы рекомендуем хранить моющие средства в недоступном для детей месте. При попадании моющего средства в глаза немедленно промойте глаза обильно водой, при проглатывании немедленно свяжитесь с врачом.
- ▶ **Запрещается использовать очиститель высокого давления без фильтра, с грязным или с поврежденным фильтром.** При использовании очистителя высокого давления без фильтра или с поврежденным фильтром гарантия утрачивается.
- ▶ Одевайте при необходимости подходящее снаряжение для защиты от водяных брызг, напр., защитные очки, пылезащитную маску и т. д., чтобы защитить себя от воды, отскакивающих частиц и/или аэрозолей.
- ▶ При продолжительной эксплуатации металлические части могут нагреваться. При необходимости надевайте защитные рукавицы.
- ▶ Не работайте с очистителем высокого давления при плохих погодных условиях, в частности, когда собирается гроза.

Эксплуатация

- ▶ Аппарат разрешается применять только согласно назначению. При работе учитывайте местные условия. При работе сознательно обращайтесь внимание на посторонних, особенно на детей.
- ▶ Аппарат разрешается использовать только лицам, обученным обращению с этим аппаратом, или лицам, которые в состоянии доказать, что они могут обслуживать этот аппарат. Не позволяйте детям или подросткам работать с этим аппаратом. Дети должны находиться под присмотром, чтобы избежать возможности игры с электроинструментом.
- ▶ Настоящий электроинструмент не предназначен для использования лицами (включая детей) с ограниченными физическими, органолептическими или умственными способностями или с недостаточным опытом и/или недостаточными знаниями, за исключением случаев, когда они находятся под надзором лица, ответственного за их безопасность, или получают от него инструкции по эксплуатации настоящего электроинструмента.
- ▶ Не оставляйте аппарат без присмотра во включенном состоянии.
- ▶ Выходящая из высоконапорного сопла струя воды создает рикошет. Поэтому крепко держите пистолет-распылитель и распылительную трубку двумя руками.

Транспортировка

- ▶ Перед транспортом выключите и предохраните аппарат.

Техобслуживание



- ▶ Выключайте аппарат до начала работ по очистке, технического обслуживания и смены оснастки. Вынимайте вилку, если питание аппарата осуществляется от сети напряжения.
- ▶ Ремонтные работы разрешается выполнять только авторизованным фирмой Bosch сервисным мастерским.




Принадлежности и запчасти

- ▶ Для аппарата разрешается использовать только допущенные изготовителем принадлежности и запчасти. Оригинальные принадлежности и оригинальные запчасти обеспечивают исправную работу аппарата.

Символы

Следующие символы помогут Вам при чтении и понимании руководства по эксплуатации. Запомните символы и их значение. Правильная интерпретация символов поможет Вам правильное и надежнее работать с электроинструментом.

Символ	Значение
	Направление движения
	Вес

Символ	Значение
	Вкл.
	Выкл.
Lo	Низкий напор
Hi	Высокий напор
	Принадлежности

Применение по назначению

Настоящий аппарат предназначен для очистки поверхностей объектов под открытым небом, для рабочих машин, автомобилей и лодок при применении допущенных фирмой Bosch принадлежностей, например, моющих средств.

Использование по назначению исходит из температуры окружающей среды от 0 °C до 40 °C.

Технические данные

Очиститель высокого давления		GHP 5-13 C
Товарный №		3 600 J10 0..
Номинальная потребляемая мощность	кВт	2,3
Температура на входе, не более	°C	50
Расход воды на входе, не менее	л/мин	8,3
Номинальное давление	МПа	13
Максимальное рабочее давление	МПа	14
Расход воды	л/мин	8,3
Максимальное давление на входе	МПа	1
Сила рикошета трубки при максимальном напоре	N	22,11
Изоляция двигателя		Класс F
Класс защиты двигателя		IPX5
Бачок для моющего средства		-
Функция Autostop (автоматическое отключение насоса)		●
Полное сопротивление в сети		Ω
Вес согласно ЕРТА-Procedure 01/2003	кг	16,5
Класс защиты		⊕ / I
Серийный номер		См. серийный номер (заводская табличка) очистителя высокого давления

Процессы включения вызывают кратковременные падения напряжения. При неблагоприятных условиях в сети возможно отрицательное воздействие на другие приборы. При полном сопротивлении сети не более 0,153 Ом никаких помех не ожидается.

106 | Русский

Данные по шуму и вибрации

Измеренные значения уровня шума получены в соответствии с 2000/14/ЕС (высота 1,60 м, расстояние 1 м).

А-взвешенный уровень шума от электроинструмента составляет обычно: уровень звукового давления 81,8 дБ(А); уровень звуковой мощности 90 дБ(А). Погрешность К = 3 дБ.

Одевайте наушники!

Суммарная вибрация a_h (векторная сумма трех направлений) и погрешность К определены в соответствии с EN 60335:

$a_h = 3,12 \text{ м/с}^2$, К = 1,5 м/с².

Заявление о соответствии

Мы заявляем с полной ответственностью, что описанный в «Технических данных» продукт отвечает следующим стандартам и нормативам: EN 60335 в соответствии с положениями директив 2011/65/ЕС, 2004/108/ЕС, 2006/42/ЕС, 2000/14/ЕС. 2000/14/ЕС: гарантированный уровень звуковой мощности 90 дБ(А). Процедура оценки соответствия согласно приложению V.

Категория продукта: 27

Техническая документация (2006/42/ЕС, 2000/14/ЕС): Bosch Lawn and Garden Ltd., PT-LG/ENS, Stowmarket, Suffolk IP14 1EY, England

Dr. Egbert Schneider Helmut Heinzlmann
Senior Vice President Head of Product Certification
Engineering PT/ETM9

Dr. Egbert Schneider i.v. K. W. L.

Robert Bosch GmbH, Power Tools Division
D-70745 Leinfelden-Echterdingen
29.06.2012

Монтаж и эксплуатация

Действие	Рисунок
Комплект поставки	1
Установка вентиляционного сопла	2
Подключение бачка для моющего средства	3
Подключение воды	4
Очистка фильтра	5
Подключение шланга высокого давления/пистолета-распылителя	6
Настройка напора	7
Настройка струи сопла	8
Включение/выключение	9
Указания по работе	10
Прочистка сопла	11

Включение

Для Вашей безопасности



Внимание! До начала работ по техобслуживанию или очистке выключайте аппарат и вынимайте вилку сети из штепсельной розетки. То же самое следует сделать, если будет поврежден, перерезан или перекручен сетевой шнур.

Ваш очиститель высокого давления требует розетку с защитным проводом. Рабочее напряжение составляет 230 В~, 50 Гц (для стран, не входящих в ЕС: 220 В, 240 В в зависимости от исполнения). Используйте только разрешенный удлинительный кабель. Информацию можно получить в авторизированной сервисной мастерской.

Кабель-удлинитель для подключения очистителя высокого давления должен иметь следующее поперечное сечение проводника:

- 2,5 мм² до не более чем 20 м в длину
- 4,0 мм² до не более чем 50 м в длину

Указание: Кабель-удлинитель должен, по предписаниям техники безопасности, иметь защитный проводник, который соединен через вилку сети с защитным проводником Вашей электрической сети.

В сомнительных случаях обратитесь к профессиональному электрику или в ближайшую сервисную мастерскую фирмы Bosch.



ОСТОРОЖНО: От кабелей-удлинителей, не отвечающих предписаниям, может исходить опасность. Кабель-удлинитель, вилка и муфта должны быть выполнены в водонепроницаемом исполнении и допущены для использования под открытым небом.

Кабельные соединения должны быть сухими и не лежать на земле.

В целях повышения уровня безопасности используйте устройство защитного отключения с током срабатывания не более 30 мА. Перед каждым использованием рекомендуется проверять исправность устройства защитного отключения.

Поврежденный сетевой шнур разрешается ремонтировать только в авторизированной мастерской Bosch.

Указание для продуктов, **не продаваемых в Великобритании:**

ВНИМАНИЕ: Для Вашей безопасности требуется соединить штепсельную вилку на аппарате с кабелем-удлинителем. Муфта кабеля-удлинителя должна быть выполнена из резины или покрыта резиной и обладать защитой от брызг воды. Кабель-удлинитель должен применяться с разгрузкой от сил тяжения.

Засасывание воды из открытых резервуаров

- Прикрутите всасывающий шланг с фильтром (специальный всасывающий шланг, артикульный № F 016 800 335) к патрубку для воды.

- Настройте аппарат на работу с низким напором и включите его.
- Затем дайте аппарату поработать прибл. 10 секунд и выключите его. Повторите эту процедуру несколько раз, пока вода не потечет равномерной струей без пузырьков.

Примите во внимание, что аппарат не должен работать без воды.

Работа с инструментом

Включение

С помощью шланга (не входит в комплект поставки) подключите аппарат к водопроводу.

Перед подключением аппарата к штепсельной розетке установите выключатель сети в положение «0».

Открыть водопроводный кран.

Нажмите на предохранитель спускового крючка для снятия спускового крючка с предохранителя. Нажмите на спусковой крючок до упора и выждите вытеснение воздуха из аппарата и шланга высокого давления – вода вытекает равномерно, без пульсации. Отпустите спусковой крючок.

Направьте пистолет вниз. Нажмите на предохранитель спускового крючка для снятия спускового крючка с предохранителя. Нажмите на спусковой крючок до упора. Нажмите на выключатель.

Функция Autostop (автоматическое отключение насоса)

Аппарат отключает двигатель при отпуске спускового крючка на пистолете-распылителе.

Указания по применению

Общее

Убедитесь в том, что очиститель высокого давления стоит на ровной поверхности.

Не отходите со шлангом высокого давления слишком далеко и не тяните очиститель высокого давления за шланг. Это может привести к потере устойчивости и опрокидыванию очистителя высокого давления.

Не перегибайте шланг высокого давления и не наезжайте на него машиной. Защищайте шланг высокого давления от острых кромок или углов.

Не применяйте сопло с круговым вращением струи для мойки автомобиля.

Не производите неразрешенных изменений или настроек предохранительного клапана.

Маслоизмерительный стержень

Очиститель высокого давления поставляется с крышкой масляного бака для хранения и крышкой с вентиляционным отверстием (маслоизмерительным стержнем) для эксплуатации.

Рабочие инструкции для работ с моющими средствами

- **Используйте только моющие средства, специально предназначенные для очистителей высокого давления.**

В целях защиты окружающей среды рекомендуется использовать моющее средство экономно. Выполняйте указания по разбавлению, содержащиеся на этикетке бачка.

Компания Bosch гарантирует безотказную работу аппарата при использовании предлагаемого ассортимента моющих и консервирующих средств.

Рекомендуемый метод очистки

Шаг 1: Растворение грязи

Экономно распылите моющее средство и дайте ему короткое время подействовать.

Шаг 2: Удаление грязи

Удалите растворенную грязь струей с высоким напором.

Указание: При очистке вертикальных поверхностей начинайте смывать грязь/моющее средство снизу, работая снизу вверх. При ополаскивании работайте сверху вниз.

Поиск неисправностей

Проблема	Возможная причина	Устранение
Двигатель не включается	Вилка не вставлена в розетку	Вставить вилку в розетку
	Неисправна штепсельная розетка	Воспользуйтесь другой штепсельной розеткой
	Сработал предохранитель	Замените предохранитель
	Поврежден кабель-удлинитель	Попробуйте без кабеля-удлинителя
	Сработала защита двигателя	Дайте двигателю остыть в течение 15 мин.
Аппарат замерз	Дайте насосу, шлангу подачи воды или принадлежностям оттаять	

108 | Русский

Проблема	Возможная причина	Устранение
Двигатель останавливается	Сработал предохранитель	Замените предохранитель
	Неправильное напряжение сети	Проверить напряжение сети, оно должно отвечать данным на заводской табличке
	Сработала защита двигателя	Дайте двигателю остыть в течение 15 мин.
Срабатывает предохранитель	Слабый предохранитель	Подключить к электросети с предохранителем, соответствующим мощности очистителя
Двигатель работает, но напора нет	Сопло забито	Прочистка сопла
Двигатель шумит, но ничего не происходит	Недостаточное напряжение в сети	Убедитесь в том, что напряжение в электросети соответствует данным на заводской табличке.
	Слишком низкое напряжение из-за применения кабеля-удлинителя	Проверьте пригодность кабеля-удлинителя
	Аппарат долгое время не использовался	Обратитесь в авторизованную сервисную мастерскую Bosch
	Проблемы с функцией Autostop	Обратитесь в авторизованную сервисную мастерскую Bosch
Пulsирующее давление	Воздух в шланге или насосе	Включите очиститель высокого давления с открытым пистолетом, открытым водопроводным краном и форсункой, настроенной на низкое давление, пока не будет достигнуто равномерное рабочее давление
	Некорректное водоснабжение	Проверьте соответствие подачи воды с техническими данными. Минимальный допустимый диаметр шланга подачи воды 1/2" или Ø 13 мм
	Забит фильтр воды	Очистить фильтр воды
	Сдавлен или перегнут шланг подачи воды	Проложить шланг подачи воды прямо
	Завышена длина шланга высокого давления	Снять удлинитель шланга высокого давления, длина шланга не должна превышать 7 м.
Равномерный, но низкий напор	Изношенное сопло	Замените сопло
Указание: Какая-то принадлежность служит причиной низкого напора	Изношен клапан запуска и останова	Быстро 5 раз подряд приведите в действие спусковой крючок
Двигатель работает, но напор ограничен или рабочий напор отсутствует	Не подключен водопровод	Присоединить подачу воды
	Забит фильтр	Очистка фильтра
	Забито сопло	Прочистить сопло
Очиститель включается самостоятельно	Негерметичность насоса или пистолета	Обратитесь в авторизованную сервисную мастерскую Bosch
Негерметичность аппарата	Негерметичность насоса	Небольшие утечки воды допустимы; при больших утечках обратитесь в сервисную мастерскую.

Проблема	Возможная причина	Устранение
Моющее средство не засасывается	Регулируемое сопло в положении высокого напора	Установите сопло в положение низкого напора «Lo»
	Моющее средство слишком густое	Разбавьте водой
	Использование удлинителя для высоконапорного шланга.	Подключите оригинальный шланг.
	Осадок или перегиб в системе циркуляции моющего средства	Промойте чистой водой и устраните перегиб. Если проблема не разрешилась, обратитесь за советом в сервисный центр Bosch.

Техобслуживание и сервис

Техническое обслуживание

- ▶ До начала работ по техобслуживанию или наладке аппарата выньте вилку сети из штепсельной розетки и отсоедините подачу воды.

Указание: Для обеспечения продолжительного срока службы и надежной работы машины регулярно выполняйте следующие работы по техобслуживанию.

Контроль инструмента на очевидные дефекты, как то, разболтавшееся крепление и изношенные или поврежденные части.

Контроль исправного состояния крышек и защитных устройств и их правильное крепление. Необходимые перед работой процессы по техобслуживанию или ремонту.

Если машина, несмотря на тщательные методы изготовления и испытания выйдет из строя, то ремонт следует поручить авторизованной сервисной мастерской для инструментов фирмы Bosch.

Пожалуйста, во всех запросах и заказах запчастей обязательно указывайте 10-значный товарный номер с заводской таблички инструмента.

После эксплуатации и хранения

С помощью мягкой щетки и тряпки очистите снаружи очиститель высокого давления. Не разрешается применять воду, растворители и полирующие средства. Удалите все загрязнение, особенно с вентиляционных прорезей двигателя.

Хранение по окончании сезона: Удалите всю воду из насоса, запустив двигатель на несколько секунд, и нажмите на спусковой крючок.

Не кладите никакие предметы на аппарат.

Убедитесь, что кабель не пережат во время хранения. Не сгибайте шланг высокого давления.

Сервисное обслуживание и консультация покупателей

www.bosch-garden.com

Для региона: Россия, Беларусь, Казахстан

Гарантийное обслуживание и ремонт электроинструмента, с соблюдением требований и норм изготовителя производится на территории всех стран только в фирменных или авторизованных сервисных центрах «Роберт Бош».

ПРЕДУПРЕЖДЕНИЕ! Использование контрафактной продукции опасно в эксплуатации, может привести к ущербу для Вашего здоровья. Изготовление и распространение контрафактной продукции преследуется по Закону в административном и уголовном порядке.

Россия

ООО «Роберт Бош»
Сервисный центр по обслуживанию электроинструмента
ул. Академика Королева, стр. 13/5
129515, Москва
Россия
Тел.: +7 (800) 100 800 7
E-Mail: pt-service.ru@bosch.com

Полную информацию о расположении сервисных центров Вы можете получить на официальном сайте www.bosch-pt.ru либо по телефону справочно-сервисной службы Bosch 8-800-100-8007 (звонок бесплатный).

Беларусь

ИП «Роберт Бош» ООО
Сервисный центр по обслуживанию электроинструмента
ул. Тимирязева, 65А-020
220035, г. Минск
Беларусь
Тел.: +375 (17) 254 78 71
Тел.: +375 (17) 254 79 15/16
Факс: +375 (17) 254 78 75
E-Mail: pt-service.by@bosch.com
Официальный сайт: www.bosch-pt.by

Казахстан

ТОО «Роберт Бош»
Сервисный центр по обслуживанию электроинструмента
пр. Райымбека/ул. Коммунальная, 169/1
050050 г. Алматы
Казахстан
Тел.: +7 (727) 232 37 07
Факс: +7 (727) 233 07 87
E-Mail: pt-service.ka@bosch.com
Официальный сайт: www.bosch-pt.kz

110 | Українська

Охрана окружающей среды

Химические реактивы, загрязняющие окружающую среду, не должны попадать в грунтовые воды, пруды, реки и т. п.

При применении моющих средств соблюдайте данные на упаковке и точно выдерживайте предписанные концентрации.

При очистке автомобилей учитывайте местные предписания. Смытое масло не должно попадать в грунтовые воды.

Утилизация

Очистители высокого давления, принадлежности и упаковку нужно сдавать на экологически чистую рекуперацию.

Не выбрасывайте очиститель высокого давления в бытовой мусор!

Только для стран-членов ЕС:



В соответствии с европейской директивой 2002/96/ЕС об отработанных электрических и электронных приборах и ее претворением в национальное законодательство отслужившие электрические и электронные приборы и инструменты нужно собирать отдельно и сдавать на экологически чистую рекуперацию.

Возможны изменения.



ME77

Українська

Вказівки з техніки безпеки

Пояснення щодо символів



Загальна вказівка на небезпеку.



Ніколи не направляйте струмінь води на людей, тварин, прилад або електричні частини.

Увага: Струмів під високим тиском може бути небезпечним при неправильному використанні.



У відповідності до чинних приписів прилад не дозволяється під'єднувати до мережі господарсько-питного водопостачання без системного сепаратора. Використовуйте системний сепаратор у відповідності до IEC 61770, тип VA.

Вода, що проходить через системний сепаратор, непридатна для пиття.

Для самозасмокування використовуйте комплект для засмокування довжиною 3 м (F 016 800 335).

Вказівки з техніки безпеки для очищувача високого тиску



Прочитайте всі застереження і вказівки.

Недотримання застережень і вказівок може призвести до ураження електричним струмом, пожежі та/або серйозних травм.

Прикріплені до приладу попереджувальні таблички містять важливі вказівки щодо безпечної роботи.

Поряд з вказівками в інструкції з експлуатації необхідно враховувати загальні правила техніки безпеки та правила попередження нещасних випадків.

Підключення до джерела струму

- ▶ Напруга в джерелі струму повинна відповідати даним на заводській табличці приладу.
- ▶ Радимо підключати цей прилад лише до розетки, що захищена автоматом захисного вимкнення на 30 мА.
- ▶ Цей прилад з класом захисту I дозволяється вмикати лише до належним чином заземлених джерел живлення.
- ▶ Витягайте штепсель з розетки, навіть якщо залишаєте прилад без догляду лише ненадовго.
- ▶ Електричне живлення повинно відповідати IEC 60364-1.
- ▶ З метою уникнення небезпеки при заміні шнура живлення зверніться до виробника, в авторизовану сервісну майстерню виробника або до кваліфікованого фахівця.
- ▶ Ніколи не беріться за штепсель мокрими руками.
- ▶ Не витягайте штепсель з розетки, коли Ви працюєте з інструментом.
- ▶ Не переїжджайте, не здавлюйте та не смикайте мережний шнур або подовжувальний шнур, оскільки його можна пошкодити. Захищайте шнур від високої температури, масла і гострих країв.
- ▶ Не використовуйте прилад, якщо пошкоджені шнур або важливі деталі, напр., шланг високого тиску, пістолет-розпилювач або захисні пристрої.
- ▶ Увага: Не передбачений подовжувальний кабель може бути небезпечним.
- ▶ При використанні подовжувального кабелю штепсель та муфта повинні мати водонепроникне виконання. Подовжувальний кабель повинен мати діаметр у відповідності до даних в інструкції з експлуатації та бути захищеним від водяних бризок. Штепсельний роз'єм не повинен лежати в воді.

- ▶ При заміні штепселів на шнури приладу або подовжувачі треба зберігати захист від водяних бризок і механічну стабільність.

Патрубок для води

- ▶ Зважайте на приписи Вашого водопостачального підприємства.
- ▶ Всі сполучні шланги повинні бути щільно закручені.
- ▶ Ні в якому разі не під'єднуйте прилад до господарсько-питного водопроводу без зворотного клапану. Вода, що протекла через зворотній клапан, більше не вважається питною.
- ▶ Шланг високого тиску не повинен мати пошкодження (небезпека розриву). У разі пошкодження шланг високого тиску необхідно негайно замінити. Дозволяється використовувати лише рекомендовані виробником шланги та кріплення.
- ▶ Шланги високого тиску, арматури та муфти важливі для безпеки приладу. Використовуйте лише шланги, арматури та муфти, які рекомендовані виробником.
- ▶ Дозволяється підключати лише чисту або фільтровану воду.

Використання

- ▶ Перед використанням необхідно перевірити прилад з приладдям на предмет належного стану та безпечності в роботі. Якщо стан не бездоганний, приладом користуватися не дозволяється.
- ▶ Не спрямовуйте струмінь води на себе або на інших людей, щоб очистити одяг або взуття.
- ▶ Не дозволяється збирати приладом рідини, що містять розчинники, нерозбавлені кислоти, ацетон та розчинники, включаючи бензин, розріджувачі фарб та мазут.
- ▶ При використанні приладу у небезпечних зонах (напр., на бензоколонках) необхідно дотримуватися відповідних правил техніки безпеки. Працювати з приладом в приміщеннях, де існує небезпека вибуху, заборонено.
- ▶ Прилад повинен обпиратися на стійку основу.
- ▶ Використовуйте лише миючі засоби, рекомендовані виробником приладу, та дотримуйтеся інструкцій з використання, вказівок щодо видалення та попереджень виробника.
- ▶ Всі струмопровідні частини в зоні роботи повинні бути захищені від бризок води.
- ▶ Під час роботи важіль вимкнення пістолета-розпилювача не повинен заклинювати у положенні «ON».
- ▶ Одягайте відповідний захисний одяг для захисту від водяних бризок. Не користуйтеся приладом, якщо в його радіусі знаходяться люди без захисного одягу.
- ▶ Предмети можуть відскакувати під дією великого тиску. За необхідністю вдягайте придатне захисне спорядження, напр., захисні окуляри.
- ▶ Щоб струменем під високим тиском не спричинити пошкодження, очищуйте шини автомобілів/клапани

лише з відстані мінімум 30 см. Першою ознакою пошкодження є зміна кольору шини. Пошкоджені автомобільні шини/клапани небезпечні для життя.

- ▶ Не можна обприскувати матеріали, що містять азбест, та інші матеріали, що містять шкідливі для здоров'я речовини.
- ▶ Не використовуйте нерозведені миючі засоби. Продукти є безпечними, лише якщо вони не містять кислот, лугів або шкідливих для оточуючого середовища речовин. Ми радимо зберігати миючі засоби у недоступному для дітей місці. Якщо миючий засіб потрапив в очі, негайно промийте очі ретельно водою; якщо Ви проковтнули рідину з миючим засобом, негайно зверніться до лікаря.
- ▶ **Забороняється використовувати очищувач високого тиску без фільтра, з брудним або з пошкодженим фільтром.** При використанні очищувача високого тиску без фільтра або з пошкодженим фільтром втрачається гарантія.
- ▶ За необхідністю вдягайте придатне спорядження для захисту від водяних бризок, напр., захисні окуляри тощо, щоб захистити себе від води, частинок та/або аерозолів, які можуть відскакувати від предметів.
- ▶ Металеві деталі можуть нагріватися після тривалої експлуатації. За необхідності вдягайте захисні рукавиці.
- ▶ Не працюйте з очищувачем високого тиску за поганих погодних умов, зокрема, коли збирається гроза.

Експлуатація

- ▶ Обслуговуюча особа повинна використовувати прилад лише за призначенням. Враховуйте місцеві умови. При роботі свідомо слідкуйте за іншими особами, зокрема, за дітьми.
- ▶ Працювати з приладом можна лише особам, які пройшли інструктаж з використання та поводження з приладом, або особам, які можуть надати підтвердження того, що вони вміють працювати з приладом. Дітям або молоді не дозволяється працювати з приладом. Необхідно спостерігати за дітьми, щоб переконатися, що вони не грають з приладом.
- ▶ Цей прилад не призначений для використання особами (включаючи дітей) з обмеженими психічними, чуттєвими або розумовими здатностями або недостатнім досвідом та/або недостатніми знаннями – це дозволяється робити лише у тому випадку, якщо за ними спостерігає особа, що відповідає за їхню безпеку, або вони отримують від неї вказівки щодо того, як слід використовувати прилад.
- ▶ Ніколи не залишайте прилад без нагляду в увімкненому стані.
- ▶ Струміння води, що виходить з форсунки високого тиску, створює рикошет. З цієї причини пістолет-розпилювач і трубку треба тримати двома руками.

Транспортування

- ▶ Перед транспортуванням вимкніть та зафіксуйте прилад.

112 | Українська

Технічне обслуговування

- ▶ Вимикайте прилад перед будь-якими роботами з очищення та технічного обслуговування і перед заміною приладдя. Якщо прилад працює від мережі, витягуйте штепсель.
- ▶ Ремонт можна проводити лише силами авторизованих сервісних майстерень Bosch.

Приладдя та запчастини

- ▶ Дозволяється використовувати лише приладдя та запчастини, дозволені виробником. Оригінальне приладдя та оригінальні запчастини гарантують безперебійну роботу приладу.

Символи

Наступні символи стануть Вам в пригоді, коли Ви будете читати та щоб зрозуміти інструкцію з експлуатації. Запам'ятайте ці символи та їх значення. Правильне розуміння символів допоможе Вам правильно та безпечно користуватися електроприладом.

Символ	Значення
	Напрямок руху
	Вага
	Вкл.
	Викл.
Lo	Низький тиск
Hi	Високий тиск
	Приладдя

Призначення приладу

Прилад призначений для очищення поверхонь і об'єктів надворі, а також приладів, автомобілів та човнів при використанні відповідного приладдя, як, напр., миючих засобів, що дозволені компанією Bosch.

Використання за призначенням розраховане на температуру зовнішнього середовища від 0 °C до 40 °C.

Технічні дані

Очищувач високого тиску	GHP 5-13 C	
Товарний номер	3 600 J10 0..	
Ном. споживана потужність	кВт	2,3
Температура на вході макс.	°C	50
Кількість води на вході мін.	л/хвил.	8,3
Ном. тиск	МПа	13
Максимальний робочий тиск	МПа	14
Процеси вмикання спричиняють короточасні падіння напруги. За несприятливих умов у мережі це може впливати на інші прилади. При повному опорі в мережі менш за 0,153 Ом перешкоди не очікуються.		

Очищувач високого тиску	GHP 5-13 C	
Пропускна здатність	л/хвил.	8,3
Максимальний тиск на вході	МПа	1
Сила рикошету трубки при максимальному тиску	N	22,11
Ізоляція двигуна		Клас F
Клас захисту двигуна		IPX5
Бачок для мийного засобу		-
Функція автостоп		●
Повний опір в мережі		Ω
Вага відповідно до EPTA-Procedure 01/2003	кг	16,5
Клас захисту		⊕ / I
Серійний номер	Див. серійний номер (заводська табличка) очищувача високого тиску	

Процеси вмикання спричиняють короточасні падіння напруги. За несприятливих умов у мережі це може впливати на інші прилади. При повному опорі в мережі менш за 0,153 Ом перешкоди не очікуються.

Інформація щодо шуму і вібрації

Результати вимірювання рівня шуму отримані відповідно 2000/14/EC (висота 1,60 м, відстань 1 м).

A-зважений рівень звукового тиску від приладу, як правило, становить: звукове навантаження 81,8 дБ(A); звукова потужність 90 дБ(A). Похибка K = 3 дБ.

Вдягайте навушники!

Сумарна вібрація a_n (векторна сума трьох напрямків) та похибка K визначені відповідно до EN 60335: $a_n = 3,12 \text{ м/с}^2$, $K = 1,5 \text{ м/с}^2$.

Заява про відповідність CE

Ми заявляємо під нашу виключну відповідальність, що описаний в «Технічних даних» продукт відповідає таким нормам або нормативним документам: EN 60335 у відповідності до положень директиви 2011/65/EC, 2004/108/EC, 2006/42/EC, 2000/14/EC.

2000/14/EC: гарантована звукова потужність 90 дБ(A). Процедура оцінки відповідності згідно з додатком V.

Категорія продукту: 27

Технічна документація (2006/42/EC, 2000/14/EC): Bosch Lawn and Garden Ltd., PT-LG/ENS, Stowmarket, Suffolk IP14 1EY, England

Dr. Egbert Schneider Helmut Heinzelmann
Senior Vice President Head of Product Certification
Engineering PT/ETM9

 i.V. K. W. L.

Robert Bosch GmbH, Power Tools Division
D-70745 Leinfelden-Echterdingen
29.06.2012

Монтаж та експлуатація

Дія	Малюнок
Обсяг поставки	1
Встромляння вентиляційного сопла	2
Під'єднання бачка для мийного засобу	3
Патрубок для води	4
Очищення фільтра	5
Підключення шланга високого тиску/пістолета-розприскувача	6
Налаштування тиску	7
Налаштування струменя з сопла	8
Вмикання/вимикання	9
Вказівки щодо роботи	10
Прочистіть форсунку	11

Початок роботи

Для Вашої безпеки



Увага! Перед технічним обслуговуванням або очищенням вимкніть прилад і витягніть штепсель з розетки. Це саме має чинність і якщо електрокабель пошкоджений, надірзаний або заплутався.

Ваш очищувач високого тиску потребує розетки із захисним проводом. Робоча напруга становить 230 В~, 50 Гц (для країн, що не належать до ЄС, в залежності від виконання 220 В або 240 В). Використовуйте лише дозволені подовжувальні кабелі. Інформацію можна отримати в авторизований сервісний майстерні.

Якщо Ви хочете користуватися очищувачем високого тиску через подовжувальний кабель, Вам потрібний подовжувальний кабель з таким поперечним перерізом:

- 2,5 мм² до макс. 20 м в довжину
- 4,0 мм² до макс. 50 м в довжину

Вказівка: якщо використовується подовжувальний кабель, він повинен мати захисний провід, який через штекер поєднаний з захисним проводом Вашої електромережі (як описано в правилах техніки безпеки).

При сумнівах запитайте кваліфікованого електрика або найближче представництво компанії Bosch, що здійснює сервісне обслуговування.



ОБЕРЕЖНО: Не передбачений подовжувальний кабель може бути небезпечним. Подовжувальний кабель, штекер та муфта повинні мати водонепроникне, дозволене для використання надворі виконання.

Кабельні з'єднання мають бути сухими і не повинні лежати на землі.

З метою збільшення безпеки використовуйте пристрій захисного вимкнення зі струмом спрацювання макс. 30 мА. Цей пристрій захисного вимкнення слід перевіряти перед кожним використанням.

Пошкоджений під'єднувальний кабель дозволяється ремонтувати лише в авторизованій майстерні Bosch.

Вказівка щодо продуктів, які продаються не у Великобританії:

УВАГА: З міркувань техніки безпеки потрібно, щоб штепсель приладу був з'єднаний з подовжувальним кабелем, як це показано на малюнку. З'єднувальна муфта подовжувача повинна бути захищена від водяних бризок, зроблена з гуми або покрита гумою. Подовжувальний кабель має використовуватися з елементом, що компенсує натяг.

Засмоктування води з відкритих резервуарів

- Прикрутіть всмоктувальний шланг з фільтром (спеціальний всмоктувальний шланг, артикульний № F 016 800 335) до патрубку.
- Налаштуйте прилад на низький тиск і увімкніть його.
- Дайте йому попрацювати прибл. 10 секунд, а потім вимкніть його. Повторюйте цю процедуру, поки вода не полетить рівномірно і без бульбашок.

Прийміть до уваги, що прилад не повинен працювати без води.

Експлуатація

Вмикання

З'єднайте шланг для води (не входить в обсяг поставки) з патрубком для води та приладом.

Слідкуйте за тим, щоб мережний вимикач знаходився у положенні «0» і підключіть прилад до розетки.

Відкрийте водопровідний кран.

Натисніть на фіксатор курка, щоб розблокувати курок. Притисніть курок до упора, поки вода не потече рівномірно і з приладу та із шланга високого тиску не вийде все повітря. Відпустіть курок.

Направте пістолет-розпилювач вниз. Натисніть на фіксатор курка, щоб розблокувати курок. Притисніть курок до упора. Натисніть на вимикач.

Функція автостоп

Прилад відключає двигун при відпусканні пістолета-розприскувача.

Вказівки щодо роботи

Загальні вказівки

Слідкуйте за тим, щоб очищувач високого тиску стояв на рівній поверхні.

Не заходьте зі шлангом високого тиску далеко вперед та не тягніть очищувач високого тиску за шланг. Це може призвести до того, що очищувач високого тиску втратить стійкість та перекинеться.

Не згинайте шланг високого тиску і не переїжджайте через нього на автомобілі. Захищайте шланг високого тиску від гострих країв та кутів.

Не використовуйте сопло для вихрового струменя для миття автомобілів.

114 | Українська

Не міняйте нічого на запобіжному клапані і не налаштовуйте його недозволеним чином.

Щуп для визначення рівня мастила

Очишувач високого тиску постачається із кришкою масляного бака для зберігання і кришкою з вентиляційним отвором (щупом для визначення рівня мастила) для експлуатації.

Вказівки щодо роботи з м'якими засобами

- Використовуйте лише мийні засоби, що спеціально призначені для очишувача високого тиску.

З метою захисту навколишнього середовища рекомендуємо користуватися мийними засобами

ощадливо. Виконуйте інструкції щодо розведення, що зазначені на етикетці.

Ретельним добром мийних та консервуючих засобів Bosch гарантує безперебійну роботу приладу.

Рекомендований метод очищення**Крок 1: Розчинення бруду**

Ощадливо розприскайте мийний засіб і дайте йому короткий час подіяти.

Крок 2: Видалення бруду

Видаліть розчинений бруд струменем під високим тиском.

Вказівка: Змиваючи бруд/мийний засіб з вертикальних поверхонь, починайте знизу і працюйте у напрямку вгору. Під час ополіскування працюйте у напрямку згори донизу.

Пошук несправностей

Симптоми	Можлива причина	Що робити
Мотор не запускається	Штепсель не встромлений в розетку	Встроміть штепсель в розетку
	Несправна розетка	Користуйтеся іншою розеткою
	Спрацював запобігач	Замініть запобігач
	Пошкоджений подовжувальний кабель	Спробуйте без подовжувального кабелю
	Спрацював захисний автомат мотора	Дайте двигуну охолонути протягом 15 хв.
Мотор зупиняється	Прилад замерз	Дайте насосу, шлангу для води або приладу відтанути
	Спрацював запобігач	Поміняйте запобіжник
	Неправильна напруга в мережі	Перевірте напругу в мережі, вона повинна відповідати напрузі, зазначеній на заводській таблиці
Спрацював запобіжник	Спрацював захисний автомат мотора	Дайте двигуну охолонути протягом 15 хв.
	Занадто слабкий запобіжник	Підключіть до електричного кола, яке захищене відповідно до потужності очишувача високого тиску
Двигун працює, але тиску немає	Частково забилася форсунка	Прочистіть форсунку
Двигун шумить, але нічого не відбувається	Недостатня напруга в мережі	Переконайтеся, що напруга в мережі відповідає даним на заводській таблиці.
	Занадто низька напруга через використання подовжувача	Перевірте відповідність подовжувача
	Прилад довгий час не використовувався	Зверніться в авторизовану сервісну майстерню Bosch
	Проблеми з функцією Autostop	Зверніться в авторизовану сервісну майстерню Bosch

Симптоми	Можлива причина	Що робити
Пульсуючий тиск	Повітря у шланзі для води або в насосі	Увімкніть очищувач високого тиску з відкритим пістолетом-розпилювачем, відкритим водопровідним краном та форсункою, що встановлена на низький тиск, поки не буде досягнутий рівномірний робочий тиск
	Неправильне водопостачання	Перевірте, чи відповідає водопровід даним, що зазначені в технічних характеристиках. Найвужчі шланги для води, які можна використовувати, мають Ø 1/2" або 13 мм
	Забився водяний фільтр	Прочистіть водяний фільтр
	Здавлений або зігнутий шланг для води	Розпряміть шланг для води
	Шланг високого тиску занадто довгий	Зніміть подовжувач шланга високого тиску, макс. довжина шланга для води 7 м
Тиск рівномірний, але занадто низький	Сопло зносилось	Замініть форсунку
Вказівка: Якесь приладдя спричиняє низький тиск	Пусковий/стопорний клапан зносився	Швидко натисніть 5 разів п'ядра на курок
Двигун працює, але тиск обмежений або робочий тиск відсутній	Вода не підключена	Підключіть воду
	Забився фільтр	Очищення фільтра
	Забилось сопло	Прочистіть сопло
Очищувач високого тиску вмикається самостійно	Насос або пістолет-розпилювач протікає	Зверніться в авторизовану сервісну майстерню Bosch
Прилад протікає	Насос протікає	Невелике просочування води дозволяється; при значному просочуванні зверніться в сервісну майстерню.
Мийучий засіб не засмоктується	Регульоване сопло налаштоване на високий тиск	Встановіть сопло на низький тиск «Lo»
	Мийний засіб занадто густий	Розбавте водою
	Шланг високого тиску подовжено.	Підключіть оригінальний шланг.
	Осад або перегин у колі обігу мийного засобу	Промийте чистою водою і усуньте перегин. Якщо проблема не зникла, зверніться за порадою до сервісного центра Bosch.

Технічне обслуговування і сервіс

Технічне обслуговування

- ▶ **Перед будь-якими роботами на приладі витягуйте штепсель з розетки та від'єднуйте прилад від водопроводу.**

Вказівка: Регулярно виконуйте нижчезазначені роботи з технічного обслуговування, щоб забезпечити довгу і надійну експлуатацію приладу.

Регулярно перевіряйте прилад на предмет явних недоліків, як напр., послаблення кріплення і спрацювання або пошкодження деталей.

Перевіряйте, чи не пошкоджені кришки і захисні пристрої і чи правильно вони сидять. Перед початком експлуатації здійсніть необхідні роботи з обслуговування або ремонту.

Якщо незважаючи на ретельну процедуру виготовлення і випробування прилад все-таки вийде з ладу, ремонт має виконувати лише майстерня, авторизована для садових електроінструментів Bosch.

При всіх додаткових запитаннях та замовленні запчастин, будь ласка, зазначайте 10-значний номер для замовлення, що стоїть на заводській таблиці приладу.

Після використання/зберігання

Прочищайте очищувач високого тиску зовні м'якою щіточкою і ганчіркою. Використовувати воду, розчинники і полірувальні засоби не дозволяється. Витирайте всі забруднення, особливо з вентиляційних щілин мотора.

Зберігання після закінчення сезону: Видаліть усю воду з насоса, для чого запустіть двигун на декілька секунд, а потім натисніть на пусковий гачок.

116 | Română

Не ставте інші предмети на прилад.

Впевніться, що кабель не затиснутий під час зберігання. Не згинайте шланг високого тиску.

Сервісна майстерня і обслуговування клієнтів www.bosch-garden.com

Гарантійне обслуговування і ремонт електроінструменту здійснюються відповідно до вимог і норм виготовлювача на території всіх країн лише у фірмових або авторизованих сервісних центрах фірми «Роберт Бош». **ПОПЕРЕДЖЕННЯ!** Використання контрафактної продукції небезпечно в експлуатації і може мати негативні наслідки для здоров'я. Виготовлення і розповсюдження контрафактної продукції переслідується за Законом в адміністративному і кримінальному порядку.

Україна

ТОВ «Роберт Бош»

Сервісний центр електроінструментів

вул. Крайня, 1, 02660, Київ-60

Україна

Тел.: +38 (044) 4 90 24 07 (багатоканальний)

E-Mail: pt-service.ua@bosch.com

Офіційний сайт: www.bosch-powertools.com.ua

Адреса Регіональних гарантійних сервісних майстерень зазначена в Національному гарантійному талоні.

Захист навколишнього середовища

Не дозволяється, щоб екологічно шкідливі хімікати потрапляли в землю, ґрунтову воду, ставки, річки тощо.

При використанні миючих засобів точно дотримуйтеся даних на упаковці та запропонованої концентрації.

При очищенні транспортних засобів з двигуном зважайте на місцеві приписи: Потрапляння розбризаного масла у ґрунтові води не допускається.

Утилізація

Очищувач високого тиску, приладдя і упаковку треба здавати на екологічно чисту повторну переробку.

Не викидайте очищувачі високого тиску в побутове сміття!

Лише для країн ЄС:



Відповідно до європейської директиви 2002/96/ЄС про відпрацьовані електро- і електронні прилади і її перетворення в національному законодавстві електро- і електронні прилади, що вийшли з вживання, повинні здаватися окремо і утилізуватися екологічно чистим способом.

Можливі зміни.

Română

Instrucțiuni privind siguranța și protecția muncii

Explicarea pictogramelor



Indicație generală de avertizare a pericolozității.



Nu îndreptați jetul de apă asupra oamenilor, animalelor, asupra mașinii sau componentelor electrice.

Atenție: jetul cu înaltă presiune poate fi periculos, atunci când este utilizat în mod greșit.



Conform normelor în vigoare, scula electrică nu poate fi racordată fără un separator de sistem la rețeaua de apă potabilă. Folosiți un separator de sistem conform IEC 61770 tip BA.

Apa care curge prin speratorul de sistem este considerată ca fiind nepotabilă.

Pentru aspirarea automată folosiți un set de aspirare lung de 3 m (F 016 800 335).

Instrucțiuni de siguranță pentru mașini de curățat cu înaltă presiune



Citiți toate indicațiile de avertizare și instrucțiunile. Nerespectarea indicațiilor de avertizare și a instrucțiunilor poate provoca electrocutare, incendii și/sau răni grave.

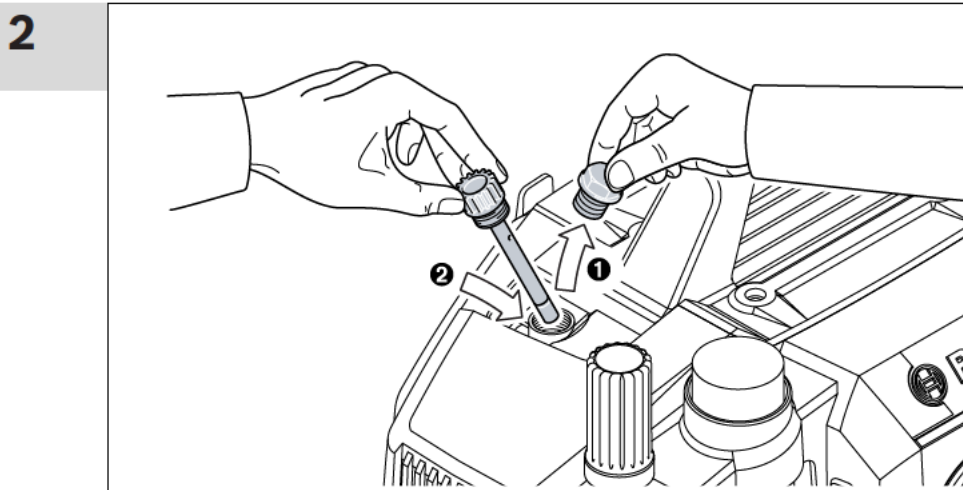
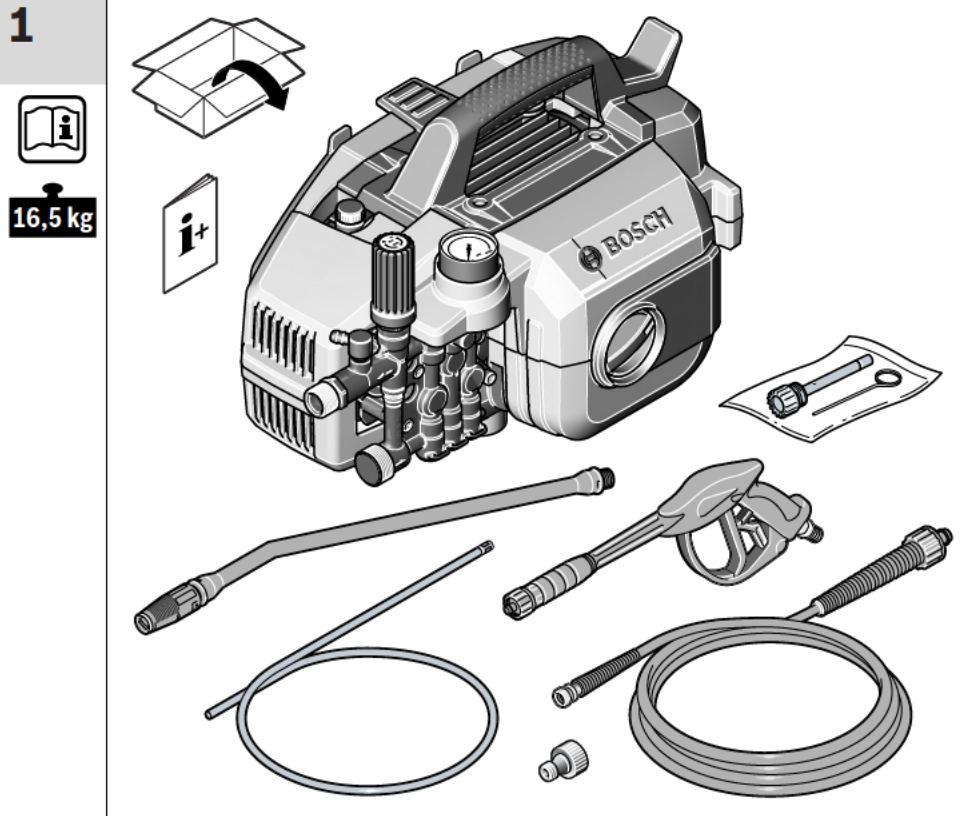
Plăcuțele de avertizare și cele indicatoare de pe mașină furnizează indicații importante pentru utilizarea sigură a acestora.

Pe lângă indicațiile din Instrucțiunile de folosire trebuie luate în considerare și reglementările generale privind siguranța și prevenirea accidentelor.

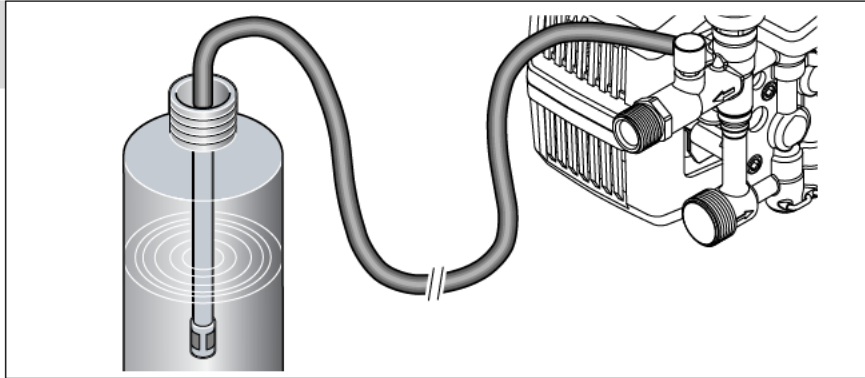
Racordarea la curent electric

- ▶ Tensiunea sursei de curent trebuie să coincidă cu datele de pe plăcuța indicatoare a tipului sculei electrice.
- ▶ Se recomandă racordarea sculei electrice numai la o priză de curent asigurată cu un întrerupător automat de protecție de 30 mA.
- ▶ Această sculă electrică din clasa de protecție I poate fi racordată numai la surse de curent cu împământare corespunzătoare normelor.
- ▶ Scoateți ștecherul afară din priză chiar dacă lăsați scula electrică nesupravegheată chiar și pentru scurt timp.
- ▶ Alimentarea cu energie electrică trebuie să corespundă IEC 60364-1.
- ▶ Dacă este necesară înlocuirea cablului de alimentare, pentru evitarea riscurilor de securitate, aceasta se va face de către producător, centrul autorizat de asistență tehnică

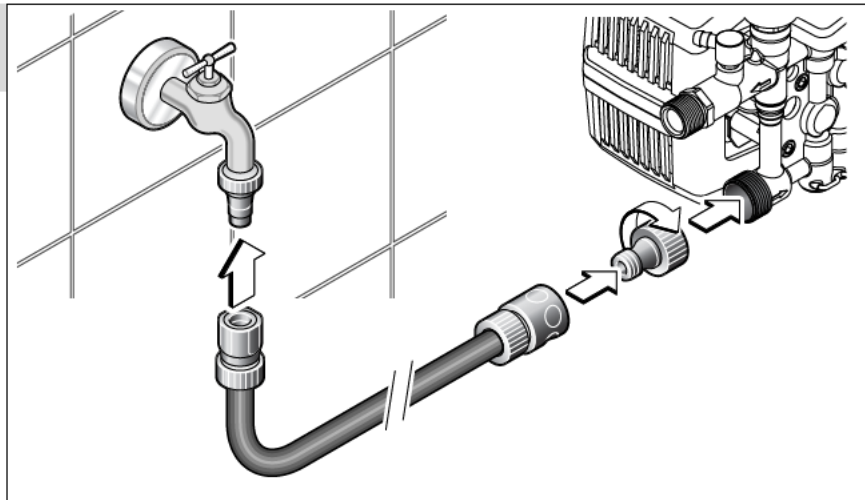
174|



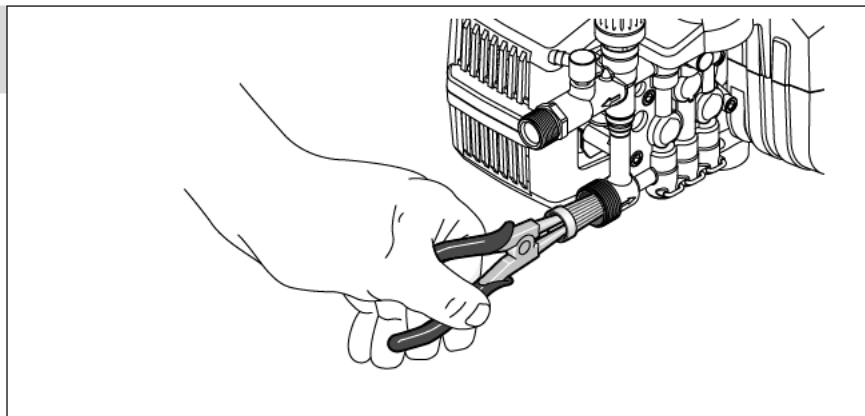
3



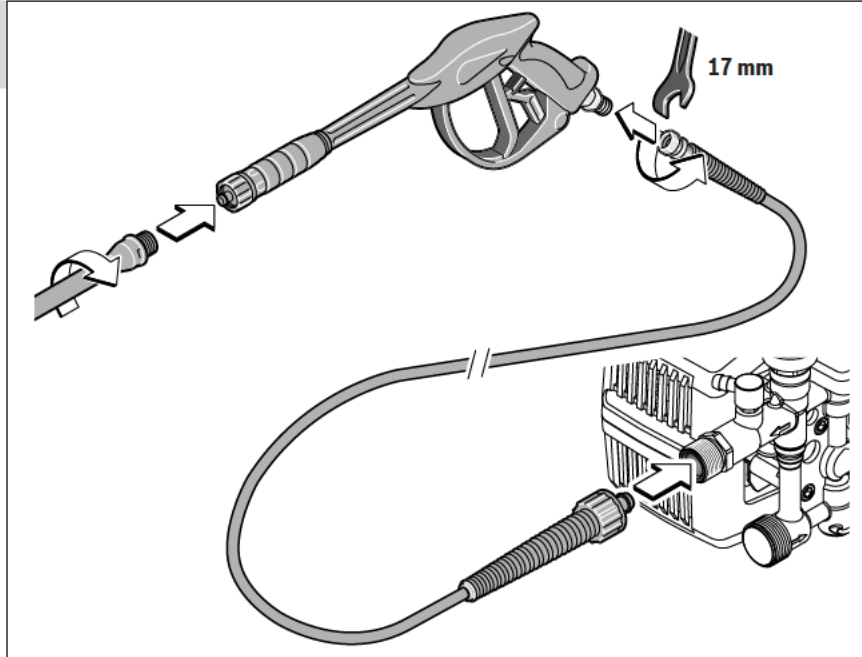
4



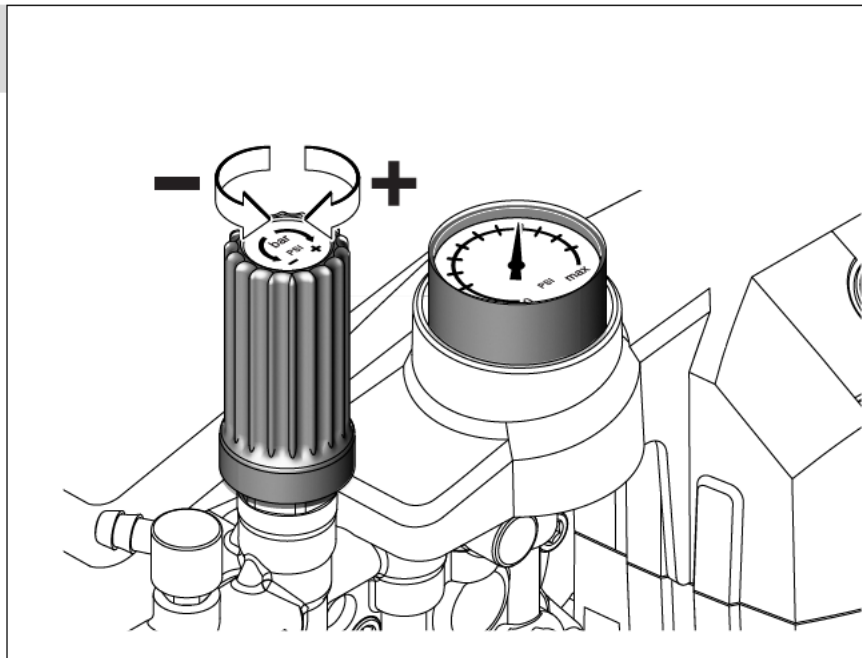
5



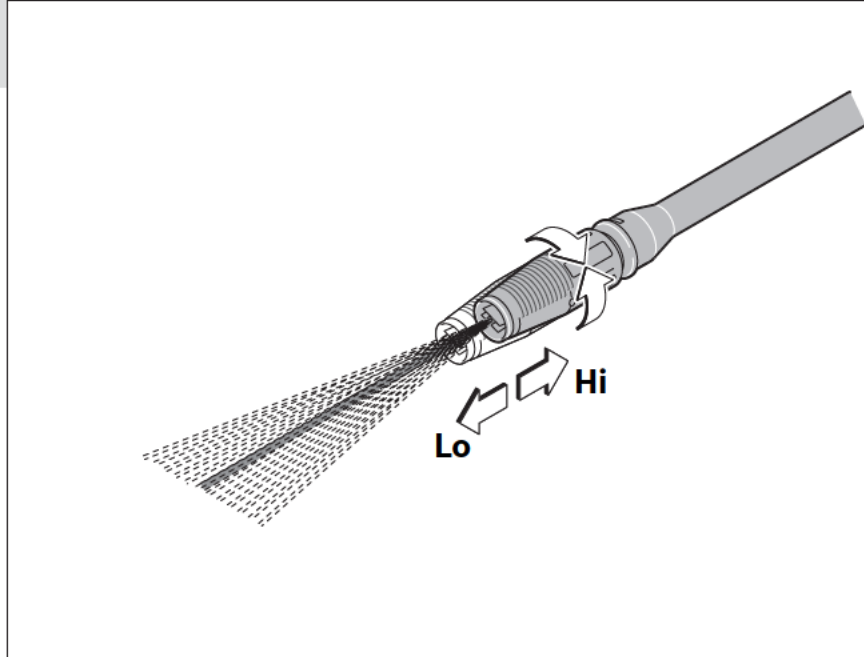
6



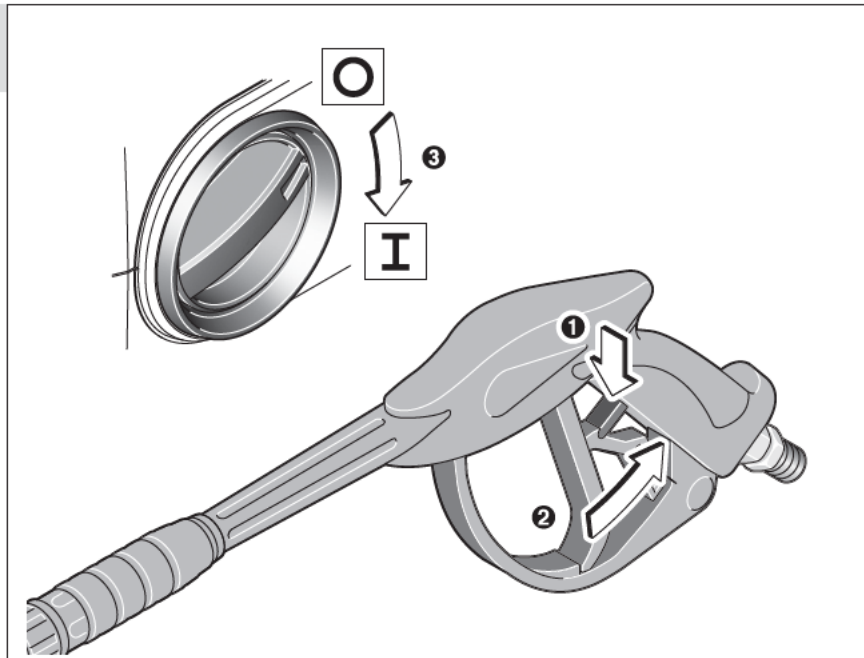
7

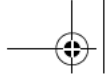


8



9

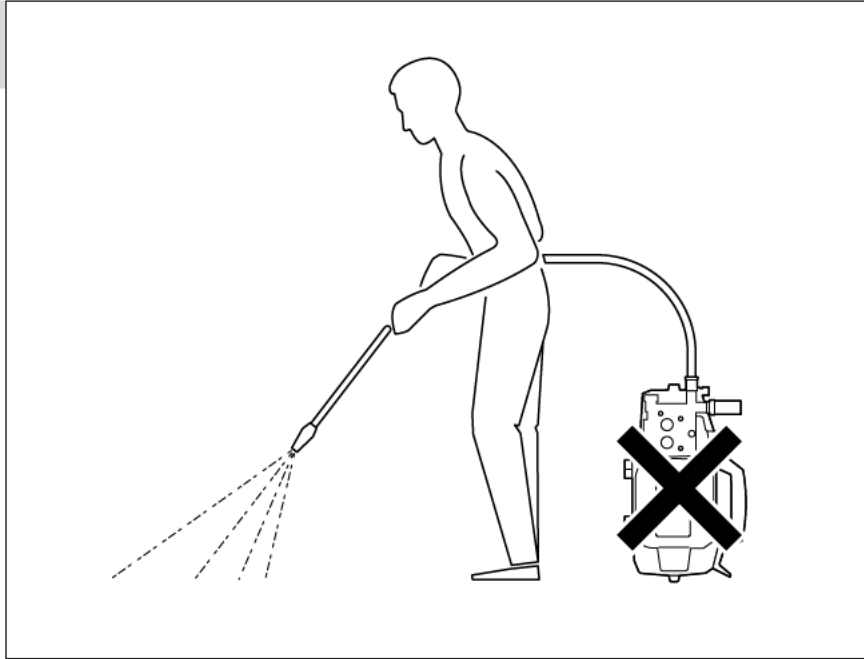




178 |



10



11

