

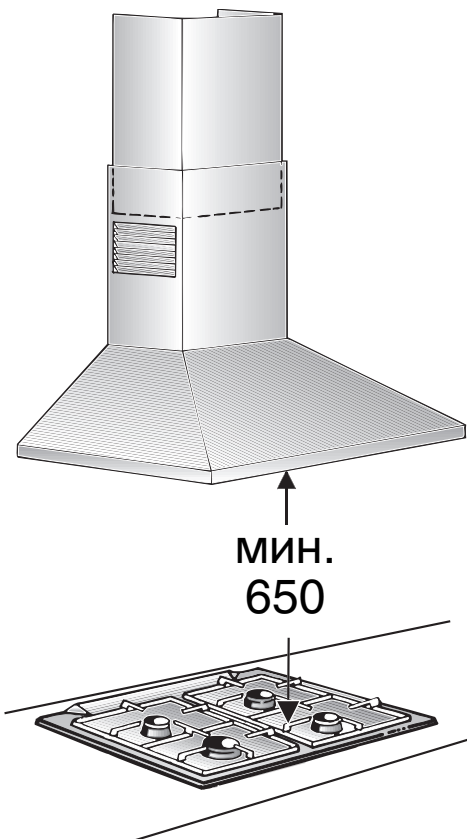
Household Appliances

ru Инструкция по эксплуатации  
Руководство по монтажу  
вытяжки

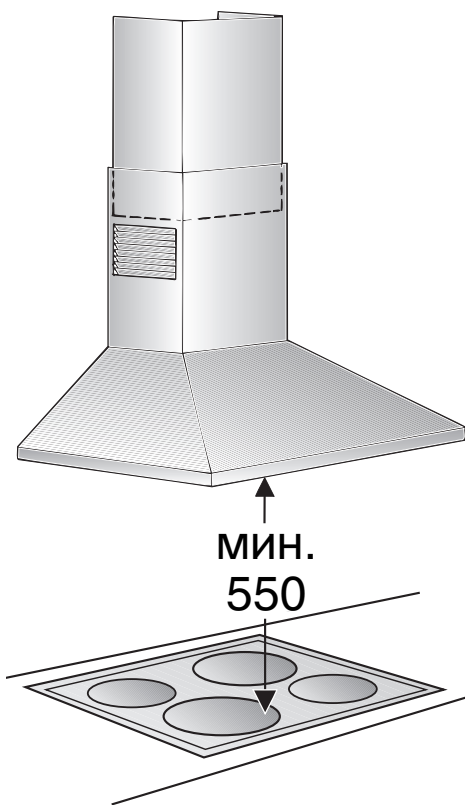


**BOSCH**

Рис. 1  
ГАЗОВАЯ ПЛИТА

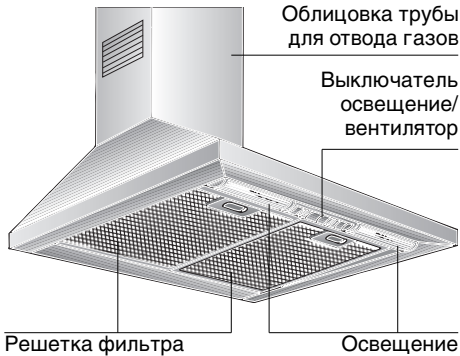


ЭЛЕКТРОПЛИТА



# Инструкция по эксплуатации

## Описание бытового прибора



## Режимы работы

### Режим вытяжной вентиляции:

- Вентилятор вытяжки всасывает воздух с образующимися на кухне испарениями и выводит его через жировулавливающий фильтр наружу.
- На жировулавливающем фильтре осаждаются частички жира, содержащиеся в кухонных испарениях.
- На кухне почти не остается жирных испарений и неприятных запахов.

**При работе вытяжки в режим вытяжной вентиляции и одновременном функционировании очагов сгорания топлива, при работе которых образуются газы, выводимые через дымовую трубу** (например, обогревательные приборы, работающие на газе, масле или угле, проточные нагреватели, бойлеры для нагрева воды), **следует позаботиться о достаточном притоке свежего воздуха**, который необходим для сгорания топлива в очагах.

Безопасная эксплуатация возможна в случае, если разрежение в помещении, где установлен очаг сгорания топлива, не превышает значение 4 Па (0,04 мбара). Этого можно достигнуть, если, например, через незакрывающиеся отверстия в дверях и окнах, а также проходящие сквозь стену каналы приточно-вытяжной вентиляции или в результате проведения каких-либо иных технических мероприятий, как, например, взаимной блокировки или чего-либо подобного

## Режимы работы

в помещение может поступать достаточное количество свежего воздуха, необходимого для сгорания топлива.

**При недостаточном количестве приточного воздуха не исключена опасность отравления в результате попадания назад в помещение образующихся при сгорании топлива газов.**

Лишь один проходящий через кладку стены канал приточно-вытяжной вентиляции не может гарантировать поддержание граничных значений параметров воздуха на необходимом уровне.

Примечание: при оценке вентиляции необходимо всегда рассматривать в комплексе всю вентиляционную систему квартиры. При эксплуатации таких нагревательных приборов, как электроплита и газовая плита, это правило не применяется.

Если вытяжка используется в режиме циркуляции воздуха с установленным фильтром на основе активированного угля, то в этом случае для ее эксплуатации нет никаких ограничений.

### Режим циркуляции воздуха:

- Для этого режима необходимо встроить в вытяжку фильтр на основе активированного угля (см. раздел «Фильтры и обращение с ними»).
- Комплектный набор монтажных принадлежностей, а также запасные фильтры можно приобрести в специализированном магазине.**
- Соответствующие номера принадлежностей Вы найдете в конце данной инструкции по эксплуатации.
- Вентилятор вытяжки всасывает воздух с образующимися на кухне испарениями, пропускает его через жировулавливающий фильтр и направляет очищенный воздух обратно на кухню.
- На жировулавливающем фильтре осаждаются частички жира, содержащиеся в кухонных испарениях.
- Фильтр на основе активированного угля очищает воздух от неприятных запахов.

**Если не встроить фильтр на основе активированного угля, то неприятные запахи не будут устраняться.**

## Перед первым использованием

### Важная информация:

- ❑ Данная инструкция по эксплуатации действительна для нескольких исполнений бытового прибора. Поэтому не исключено, что отдельные элементы оснащения, описанные в инструкции, отсутствуют в Вашем бытовом приборе.
- ❑ Эта вытяжка отвечает требованиям, приведенным в соответствующих предписаниях по технике безопасности.

**Ремонт** бытового прибора должен проводиться только силами квалифицированных специалистов.

**В результате некачественно выполненного ремонта бытовой прибор может превратиться для пользователя в источник серьезной опасности.**

- ❑ Прежде чем начать пользоваться новым бытовым прибором, прочтите, пожалуйста, внимательно инструкцию по его эксплуатации.

В ней содержится важная информация, касающаяся Вашей безопасности, а также рекомендации по правильному использованию и уходу за бытовым прибором.

- ❑ Сохраните, пожалуйста, инструкцию по эксплуатации и монтажу в надежном месте на случай передачи ее следующему владельцу бытового прибора.

- ❑ Данный бытовой прибор обозначен маркировкой в соответствии с европейской директивой 2002/96/EC «Об отходах электротехнического и электронного оборудования» (waste electrical and electronic equipment – WEEE). Директива определяет порядок сбора и утилизации старых бытовых приборов на территории всех стран ЕС.



## Неисправности

При возникновении вопросов или неисправностей обращайтесь, пожалуйста, за помощью в Службу сервиса. (Смотрите перечень сервисных центров.)

При обращении в Службу сервиса назовите, пожалуйста, следующие номера:


E-Nr.


FD


Внесите номера в изображенную выше рамку. Эти номера Вы сможете найти в фирменной табличке, расположенной внутри вытяжки, которая становится видна после снятия жирулавливающего фильтра.


**⚠ Изготовитель вытяжек не несет ответственности за дефекты, возникшие в результате неправильного планирования и прокладки воздуховода.**


## Перед первым использованием


 Если бытовой прибор поврежден, то его нельзя вводить в эксплуатацию.


 Подключение бытового прибора и ввод его в эксплуатацию должны выполняться только квалифицированным специалистом.


 Замена сетевого шнура данного бытового прибора при его повреждении должна проводиться только специалистами фирмы-изготовителя или ее Службы сервиса, или силами специалиста, имеющего такую же квалификацию, так как только в этом случае удастся избежать опасности травмирования пользователя и повреждения бытового прибора.


 Утилизацию упаковочного материала следует проводить согласно предписаниям (см. инструкцию по монтажу).


 Данная вытяжка предназначена лишь для использования в домашнем хозяйстве.

 Вытяжка должна работать только с установленными лампами освещения.

 Перегоревшие лампы следует сразу же заменять на новые, чтобы оставшиеся лампы не работали с перегрузкой.


 Никогда нельзя пользоваться вытяжкой без жиरोулавливающего фильтра.


 Перегретые жиры или растительные масла могут легко воспламениться. Поэтому приготовление блюд с использованием жира или растительного масла (например, картофеля фри) должно проходить только под присмотром.

 Не разрешайте детям играть бытовым прибором.


Никогда не оставляйте без надзора взрослых и детей во время эксплуатации бытового прибора,


- если они физически или умственно не в состоянии справиться с этим,
- или если они не владеют достаточными знаниями и опытом для правильной и надежной эксплуатации бытового прибора.

 Под вытяжкой не разрешается фламбировать готовые блюда.


 Опасность возникновения пожара в результате воспламенения жиरोулавливающего фильтра

- языками высокого пламени.


 Включенные конфорки варочной панели всегда должны быть закрыты посудой.

 Над очагом сгорания твердого топлива (угля, дров и чего-либо подобного) эксплуатация вытяжки разрешается лишь при соблюдении определенных условий (смотрите инструкцию по монтажу).

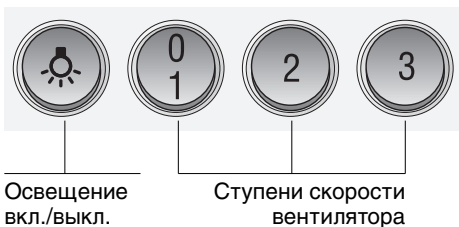
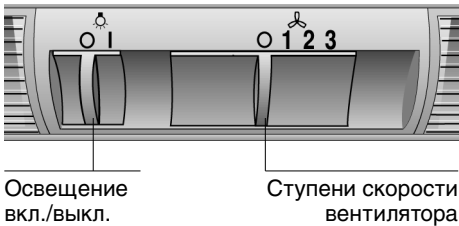
### Газовые варочные панели/газовые плиты

 Не включайте все конфорки газовой варочной панели одновременно на продолжительное время (макс. на 15 минут) на полную мощность, иначе не исключена опасность получения ожога при прикосновении к корпусу вытяжки или опасность ее повреждения. При работе вытяжки над газовой варочной панелью, когда одновременно включены три или более газовые конфорки, вытяжку следует включать на максимальную производительность.

## Управление вытяжкой

 Кухонные испарения эффективнее всего удаляются путем:

- включения вытяжки** в начале приготовления пищи,
- выключения вытяжки** лишь через несколько минут после окончания приготовления.



### Освещение:

- Освещением можно пользоваться в любое время, даже если вентилятор выключен.

## Фильтры и обращение с ними

**Фильтр для улавливания жира:**  
Для улавливания частичек жира, содержащихся в кухонных испарениях, используются **металлические жиरोулавливающие фильтры**.

Фильтрующие вставки состоят из несгораемого металла.

### Внимание!

С ростом насыщения фильтра жиросодержащими составляющими повышается опасность его воспламенения, кроме того, это может негативно сказаться на правильности функционирования вытяжки.

### Это важно:

Путем своевременной очистки металлических жиरोулавливающих фильтров от загрязнений предотвращается опасность пожара, которая может возникнуть в результате скапливания тепла у вытяжки при поджаривании продуктов во фритюре или жарении.

### Чистка металлических жиरोулавливающих фильтров:

- При нормальном режиме эксплуатации (1–2 часа ежедневно) металлические жиरोулавливающие фильтры следует очищать 1 раз в месяц.
- Для чистки фильтры можно положить в посудомоечную машину. При этом не исключено незначительное изменение цвета фильтров.
- Фильтр должен свободно располагаться внутри посудомоечной машины. Его нельзя защемлять между посудой.

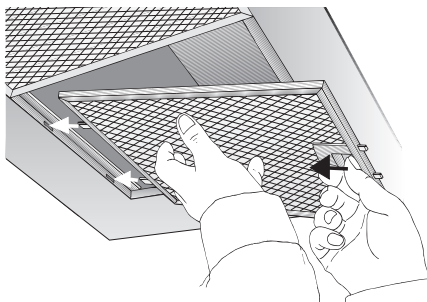
### Это важно:

- Перенасыщенные жиром металлические фильтры не следует мыть вместе с посудой.
- При чистке вручную жиरोулавливающие фильтры сначала следует замочить в горячем растворе средства для мытья посуды вручную. Не используйте для чистки фильтров никаких сильнодействующих, кислото- или щелочесодержащих чистящих средств. После замачивания помойте фильтры щеткой, затем хорошо промойте их в чистой воде и дайте воде стечь.

## Фильтры и обращение с ними

### Снятие и установка металлических жирулавливающих фильтров:

1. Нажмите на фиксатор, имеющийся на жирулавливающем фильтре, в направлении, указанном стрелкой, и опустите фильтр вниз. Поддерживайте при этом жирулавливающий фильтр другой рукой снизу.



2. Проведите чистку жирулавливающих фильтров.
3. Установите очищенные фильтры на место.

### Фильтр на основе активированного угля:

Этот фильтр используется для поглощения неприятных запахов при работе вытяжки в режиме циркуляции воздуха.

#### Внимание!

С ростом насыщения фильтра жиросодержащими составляющими повышается опасность его воспламенения, кроме того, это может негативно сказаться на правильности функционирования вытяжки.

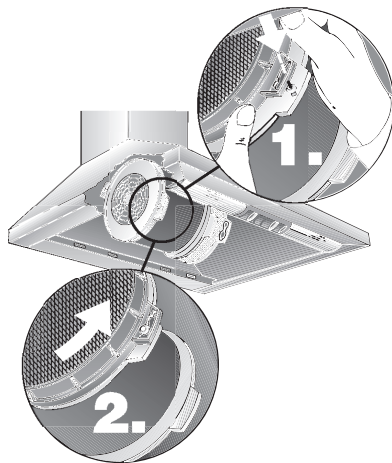
#### Это важно:

Путем своевременной замены фильтра на основе активированного угля предотвращается опасность пожара, которая может возникнуть в результате скапливания тепла у вытяжки при поджаривании продуктов во фритюре или жарении.

#### Установка:

1. Снимите жирулавливающие фильтры (см. раздел «Снятие и установка металлических жирулавливающих фильтров»).

2. Вставьте угольный фильтр с правой и с левой стороны двигателя вентилятора и закрутите его, пока он не зафиксируется.



3. Вставьте жирулавливающие фильтры (смотрите «Снятие и установка металлических жирулавливающих фильтров»).

#### Снятие:

Снятие производится в обратном порядке.

#### Замена угольных фильтров:

- При эксплуатации вытяжки в нормальном режиме (ежедневно 1–2 часа) фильтры на основе активированного угля следует заменять примерно один раз в год.
- Фильтр на основе активированного угля можно приобрести в специализированном магазине (см. перечень принадлежностей).
- Использовать можно только фильтры производства нашей фирмы.** Так как только в этом случае гарантируется оптимальное функционирование вытяжки.

#### Утилизация отработанного фильтра на основе активированного угля:

- В состав фильтров на основе активированного угля не входят вредные вещества. Поэтому Вы можете выбрасывать отработанные фильтры, например, вместе с обычными отходами.

## Чистка и уход

### Обесточьте вытяжку путем извлечения вилки из розетки или выключения предохранителя.

⚠ Не пользуйтесь для чистки вытяжки царапающими губками и средствами для чистки, содержащими песок, соду, кислоту, хлорид!

- ❑ Для чистки лучше всего воспользоваться горячим раствором средства для мытья посуды вручную или слабым средством для чистки оконных стекол.
- ❑ Не следует соскребать присохшие загрязнения, лучше всего размочить их с помощью влажной тряпки.
- ❑ При снятии жирулавливающих фильтров для чистки следует очистить также до этого недоступные детали корпуса вытяжки от жировых отложений. Тем самым будет предотвращена опасность пожара, и вытяжка будет оптимально функционировать.

⚠ Протирайте переключатель только мягкой влажной тряпкой (смоченной в мягком моющем растворе). Не используйте для переключателя средств для чистки нержавеющей стали.

### Поверхности из нержавеющей стали:

- ❑ Используйте слабое средство для чистки нержавеющей стали, в состав которого не входят абразивные вещества.
- ❑ Проводите чистку всегда в том направлении, в котором проводилась шлифовка поверхности.
- ❑ Мы рекомендуем наше средство для чистки нержавеющей стали № 461731. Адрес для заказов указан в прилагаемой сервисной книжке.

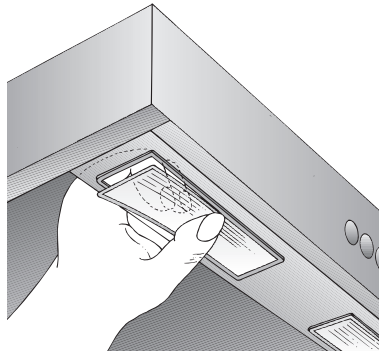
### Алюминиевые, лакированные и пластиковые поверхности:

- ❑ Нельзя проводить чистку этих поверхностей сухими тряпками.
- ❑ Воспользуйтесь слабым средством для чистки оконных стекол.
- ❑ Нельзя использовать сильнодействующие, кислото- или щелоче-содержащие чистящие средства.

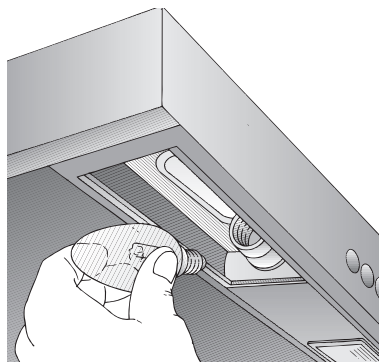
**Обратите внимание на гарантийные условия в прилагаемой сервисной книжке.**

## Замена ламп

1. Выключите вытяжку и обесточьте ее путем извлечения вилки из розетки или выключения предохранителя вытяжки.
2. Снимите жирулавливающие фильтры (смотрите «Фильтры и обращение с ними»).
3. Извлеките крышку лампы сверху изсветовой рейки.



4. Замените лампу (стандартные лампы накаливания макс. 40 ватт, цоколь E 14).



5. Вставьте крышку лампы обратно.
6. Вставьте обратно жирулавливающие фильтры.
7. Подсоедините прибор снова к электросети, вставив штепсельную вилку в розетку или включив предохранитель.

# Инструкция по монтажу:

## Важная информация

⚠ Отслужившие свой срок бытовые приборы – это не бесполезный мусор. Путем экологичной утилизации из них можно получить дорогостоящее сырье. Прежде чем сдать старый бытовой прибор в утиль, приведите его в негодность.

⚠ Ваш новый бытовой прибор по дороге к Вам был защищен от повреждений защитной упаковкой. Для упаковки нами использовались лишь экологически чистые материалы, пригодные для вторичного использования. Внесите, пожалуйста, свой вклад в дело защиты окружающей среды, сдав упаковку на экологичную утилизацию.

Информацию о современных методах утилизации Вы сможете получить у Вашего торгового агента или в органах коммунального управления по месту Вашего жительства.

⚠ Вытяжка может работать как в режиме вытяжной вентиляции, так и в режиме циркуляции воздуха.

⚠ Вытяжка всегда должна устанавливаться над центром варочной панели.

⚠ Минимально допустимое расстояние от поверхности нагревательных конфорок электрической варочной панели до нижней кромки вытяжки: **550 мм**, рис. 1.

⚠ Над очагом для сгорания твердого топлива, от которого может исходить опасность возникновения пожара (например, из-за отлетающих искр), вытяжку можно устанавливать лишь в том случае, если очаг **полностью закрыт неподвижно закрепленной варочной панелью**, и при этом соблюдаются указания, приведенные в принятых в каждой конкретной стране соответствующих предписаниях. Данное ограничение не относится к газовым плитам и газовым варочным панелям.

⚠ Чем меньше расстояние от вытяжки до конфорок варочной панели, тем больше вероятность, что из-за поднимающегося вверх водяного пара на вытяжке снизу будут образовываться капли воды.

### Дополнительная информация относительно газовых нагревательных приборов:

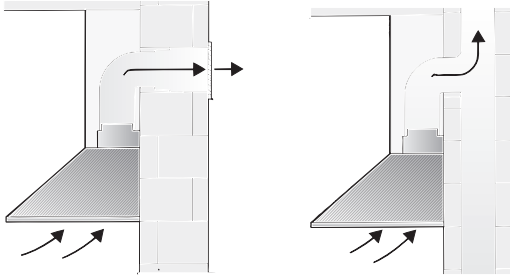
⚠ При установке газовых конфорок необходимо руководствоваться указаниями, приведенными в изданных законодателем соответствующих национальных предписаниях (например, для Германии: Технические правила установки газового оборудования TRGI (Technische Regeln Gasinstallation)).

⚠ В обязательном порядке необходимо выполнять указания, приведенные в действующих предписаниях по встраиванию и указания изготовителя газового оборудования по его установке.

⚠ Разрешается располагать вытяжку только таким образом, чтобы она лишь с одной стороны находилась рядом с высоким кухонным шкафом или стеной кухни. Мин. допустимое расстояние 50 мм.

⚠ В случае с газовыми конфорками минимально допустимое расстояние от верхнего края держателей для посуды до нижнего края вытяжки: **650 мм**, рис. 1.

## Режим вытяжной вентиляции



Вытяжной воздух направляется через вентиляционную шахту вверх или непосредственно наружу через канал в наружной стене здания.

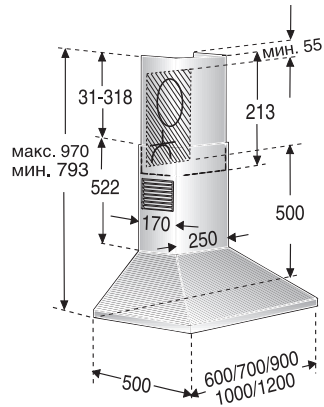
✎ Вытяжной воздух нельзя отводить ни через находящуюся в эксплуатации дымовую или вытяжную трубу, ни через шахту, которая служит для деаэрации помещений, в которых установлены очаги сгорания топлива.

**При прокладке воздуховодов для отвода вытяжного воздуха необходимо руководствоваться указаниями и приведенными в официальных и законодательных предписаниях (например, предписаниях по строительству, выпущенных правительством зем ли).**

Если планируется выводить вытяжной воздух через неиспользуемые дымовые или вытяжные трубы, то прежде следует получить на это разрешение ответственной за эти сооружения организации по очистке труб.

✎ **При работе вытяжки в режиме вытяжной вентиляции и одновременном функционировании очагов сгорания топлива, при работе которых образуются газы, выводимые через дымовую трубу** (например, обогревательные приборы, работающие на газе, масле или угле, проточные нагреватели, бойлеры для нагрева воды), **следует позаботиться о достаточном притоке свежего воздуха,** который необходим для сгорания топлива в очагах.

Безопасная эксплуатация возможна в случае, если разрежение в помещении, где установлен очаг сгорания топлива, не превышает значения 4 Па (0,04 мбара).



Этого можно достигнуть, если, например, через незакрывающиеся отверстия в дверях и окнах, а также проходящие сквозь стену каналы приточно-вытяжной вентиляции или в результате проведения каких-либо иных технических мероприятий, как, например, взаимной блокировки или чего-либо подобного в помещении может поступать достаточное количество свежего воздуха, необходимого для сгорания топлива.

**При недостаточном количестве приточного воздуха не исключена опасность отравления в результате попадания назад в помещение образующихся при сгорании топлива газов.**

Лишь один проходящий через стену канал приточно-вытяжной вентиляции не может гарантировать поддержание граничных значений параметров воздуха на необходимом уровне.

Примечание: при оценке состояния вентиляции необходимо всегда рассматривать в комплексе всю вентиляционную систему квартиры. При эксплуатации таких нагревательных приборов, как электрическая варочная панель и газовая плита, это правило не применяется.

Если вытяжка используется в режиме циркуляции воздуха с установленным фильтром на основе активированного угля, то в этом случае для ее эксплуатации нет никаких ограничений.

**Если вытяжной воздух отводится через наружную стену здания,** то в каменную кладку следует встроить раздвижной воздушный канал коробчатой формы.

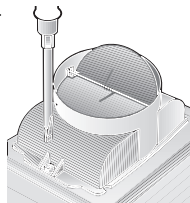
## Перед монтажом

**Для работы в режиме вытяжной вентиляции** в вытяжку необходимо вмонтировать задвижку от обратного подпора, если ее нет в вытяжной трубе или в воздушном канале коробчатой формы в каменной кладке.

Если в комплекте поставки прибора задвижки от обратного подпора нет, тогда ее можно приобрести в специализированной торговле.

### Монтаж задвижки от обратного подпора:

- ❑ Вставьте задвижку от обратного подпора в воздушный патрубок.



⚠ Обе створки должны открываться вверх, слегка пружина.

### Для достижения оптимальной производительности вытяжки необходимо:

- ❑ использовать короткую вытяжную трубу с гладкой поверхностью,
- ❑ устанавливать как можно меньше колен,
- ❑ по возможности использовать трубы большого диаметра и колена большого радиуса.

**При использовании длинных вытяжных труб с шероховатой поверхностью, которые изгибаются во многих местах или имеют маленький диаметр производительность вытяжки будет отличаться от оптимальной в сторону снижения, что приводит также к повышению уровня рабочих шумов.**

⚠ **Исправление неисправностей, возникших в результате неправильного планирования и прокладки воздуховода, не входит в рамки гарантийного обслуживания фирмы-изготовителя вытяжки.**

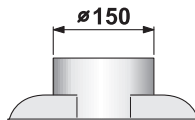
- ❑ Если диаметры труб отличаются от заданных: используйте уплотнительные ленты.
- ❑ При использовании вытяжки в режиме вытяжной вентиляции следует позаботиться о достаточном притоке свежего воздуха.

- ❑ **Плоские каналы** должны иметь **такое же внутреннее сечение**, как и круглые трубы.

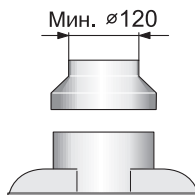
**Они не должны изгибаться под острыми углами.**

Круглая труба Внутренний диаметр	Плоский канал Внутреннее сечение
∅ 100 мм	79 см <sup>2</sup>
∅ 120 мм	113 см <sup>2</sup>
∅ 150 мм	177 см <sup>2</sup>

### Присоединение вытяжной трубы ∅ 150 мм:

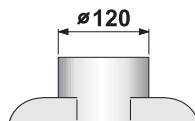


Вытяжная труба крепится непосредственно к воздушному патрубку.

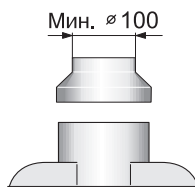


Переходной патрубок (прилагается в комплекте или можно приобрести в специализированной торговле) крепится непосредственно к воздушному патрубку.

### Присоединение вытяжной трубы ∅ 120 мм:



Вытяжная труба крепится к переходному патрубку.

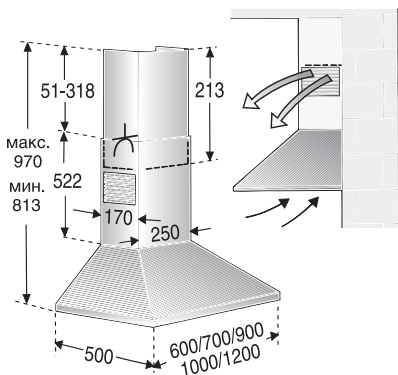


Переходной патрубок (прилагается в комплекте или можно приобрести в специализированной торговле) крепится непосредственно к воздушному патрубку.

## Перед монтажом

### Режим циркуляции воздуха

- ❑ Если нет возможности для работы вытяжки в режиме вытяжной вентиляции, то она может работать с фильтром на основе активированного угля.



**⚠** Комплектный набор монтажных принадлежностей, а также запасные фильтры можно приобрести **в специализированном магазине.**

Соответствующие номера принадлежностей Вы найдете в конце данной инструкции по эксплуатации.

### Подготовка стены

- ❑ Стена должна быть ровной и вертикальной.
- ❑ Проследите, чтобы стена обладала достаточной несущей способностью.
- ❑ Входящие в комплект поставки винты и дюбели рассчитаны на массивную кирпичную кладку. Для стен другой конструкции (напр., из гипсокартона, пористого бетона, кирпича из поротона) необходимо использовать соответственно другие, подходящие средства крепления.
- ❑ Позаботьтесь о прочной фиксации дюбелей.

### Вес в кг:

	Вытяжной воздух	Циркулирующий воздух
60 см	12,5	13,5
70 см	13,0	14,0
90 см	13,9	14,9
100 см	14,8	15,8
120 см	16,0	17,5

Право на внесение изменений в конструкцию бытового прибора в рамках технического прогресса оставляем за собой.

**Вытяжку** разрешается подключать только к установленной согласно предписаниям розетке с защитным контактом.


Розетку с защитным контактом желательно расположить по возможности непосредственно позади обшивки трубы для отвода газов.

- Розетка с защитным контактом должна подключаться к электросети через собственный контур тока.
- Если по завершении монтажа вытяжки розетка с защитным контактом оказалась в недоступном месте, то в этом случае необходимо установить разъединительное устройство, как при стационарном подключении.

### **При необходимости в стационарном подключении:**


В этом случае электроподключение вытяжки должно обязательно выполняться только силами квалифицированного монтера-электрика, работающего на предприятии, ответственном за энергоснабжение Вашего района.

Лицом, выполняющим электроподключение бытового прибора, должно быть предусмотрено разъединительное устройство. В качестве такого устройства можно использовать выключатели с расстоянием между контактами в открытом состоянии более 3 мм и отключением всех полюсов. Сюда относятся выключатели типа «LS» и контакторы.

 Замена сетевого шнура данного бытового прибора при его повреждении должна проводиться только специалистами фирмы-изготовителя или ее Службы сервиса, или силами специалиста, имеющего такую же квалификацию, так как только в этом случае удастся избежать опасности травмирования пользователя и повреждения бытового прибора.

### **Параметры электроподключения:**

Эти параметры можно найти в фирменной табличке, расположенной внутри бытового прибора, которая становится видна после снятия жируоулавливающих фильтров.

 **Во время ремонта** вытяжку необходимо вообще обесточить.

**Длина соединительного кабеля: 1,30 м.**

Данная вытяжка соответствует требованиям Правил ЕС по подавлению радиопомех.

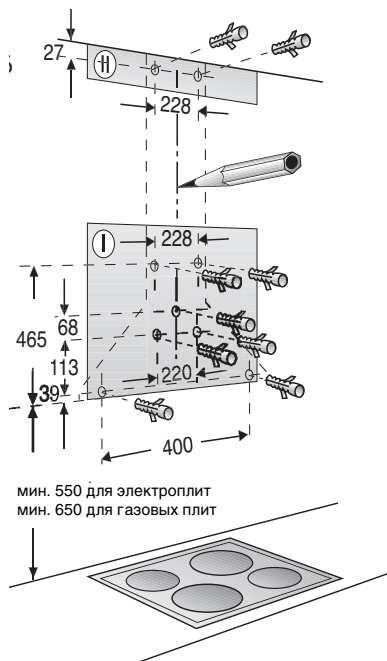
## Встраивание

**Вытяжка** предназначена для крепления к стене кухни.

1. Снимите жироулавливающий фильтр (см. инструкцию по эксплуатации).
2. Проведите по стене среднюю линию, начиная от потолка и до нижнего края вытяжки.
3. С помощью шаблона обозначьте на стене места расположения винтов и, для облегчения монтажа вытяжки, контур участка ее навешивания.

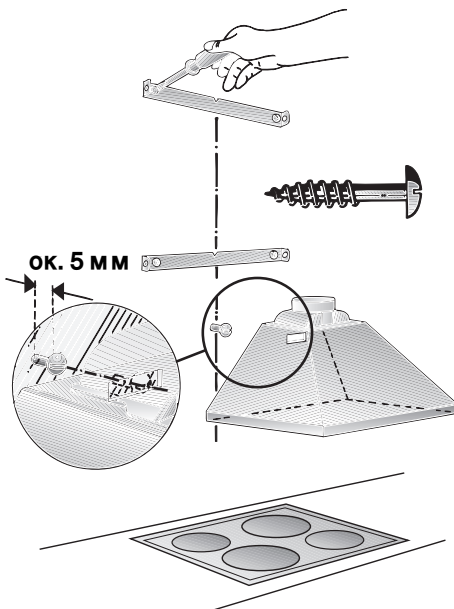
**⚠** Учитывайте минимально допустимое расстояние от конфорок до вытяжки: для электроплит **550 мм** и для газовых плит **650 мм**. Нижний край шаблона соответствует нижнему краю вытяжки.

4. Просверлите 5 отверстий для вытяжки и 4 отверстия для крепежных уголков обшивки вытяжной трубы  $\varnothing$  8 мм и вдавите дюбели заподлицо со стеной.



**Примечание:** не забывайте про детали специальных принадлежностей, если они должны устанавливаться в дополнение к деталям стандартного оснащения.

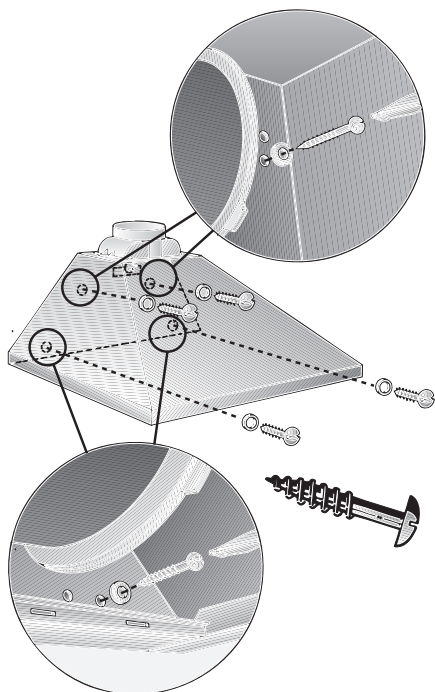
5. Привинтите 2 крепежных уголка обшивки вытяжной трубы сверху и снизу.
6. Завинтите средний винт (без подкладного кольца) в качестве вспомогательного приспособления при установке для крепления вытяжки не полностью, а оставив ок. 5 мм снаружи.
7. Повесьте вытяжку на винтах.



## Встраивание

8. Завинтите остальные 4 винта с подкладными кольцами.

**⚠ Выровняйте вытяжку перед затягиванием 4 винтов.**



9. Соедините трубы.

10. Выполните электроподключение.

11. Для исполнения из нержавеющей стали:

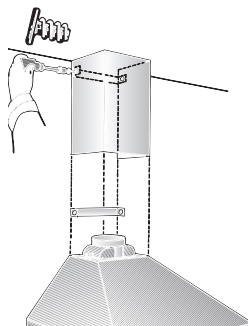
- Снимите защитную пленку с обеих обшивок вытяжной трубы.

**⚠** Старайтесь избегать повреждений нестойких поверхностей.

**Осторожно:** Внутри обшивок вытяжной трубы могут быть острые края – Опасность получения травм –.

Мы рекомендуем перед установкой надеть защитные перчатки.

12. Привинтите верхнюю обшивку вытяжной трубы при помощи 2 коротких винтов сбоку к крепежному уголку.

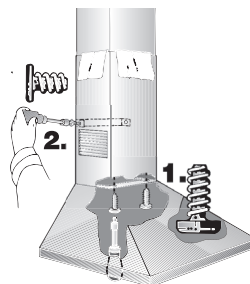


13. Нижнюю обшивку вытяжной трубы установите на вытяжке и прикрепите при помощи 2 длинных винтов снизу к вытяжке.

**⚠** Чтобы избежать царапин при вставлении секций друг в друга, положите на край нижней обшивки для защиты от царапин, напр., шаблон для монтажа.

Затем привинтите обшивку вытяжной трубы при помощи 2 винтов сбоку к крепежным уголкам.

**⚠ Выровняйте обшивку вытяжной трубы перед затягиванием 2 винтов.**



14. Установите на место жирособирающие фильтры (см. инструкцию по эксплуатации).















Уважаемые господа, сообщаем Вам, что наша продукция сертифицирована на соответствие российским требованиям безопасности согласно Закону РФ «О защите прав потребителей». Информацию по сертификации наших приборов, а также данные о номере сертификата и сроке его действия Вы можете получить в фирме ООО «БСХ Бытовая техника» по телефону (095) 737-2939.

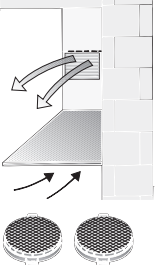
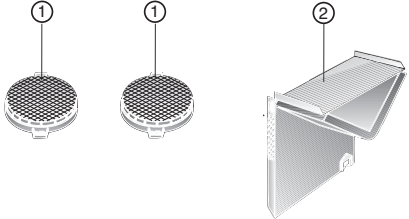

Телефон диспетчерской службы по ремонту бытовых приборов «Бош»	(095) 737-2961
Телефон диспетчерской службы по ремонту бытовых приборов «Сименс»	(095) 737-2962
Телефон диспетчерской службы по ремонту бытовых приборов «Гаггенау»	(095) 737-2965
Технические консультации по телефону:	(095) 737-2975
Прием заявок на ремонт и рекламаций:	(095) 737-2982 (факс)

## Гарантия изготовителя

Фирма-изготовитель предоставляет на приобретенный Вами прибор, к которому при покупке был выдан Гарантийный талон, гарантию в соответствии с действующим законодательством РФ о защите прав потребителей сроком **12 месяцев**.

## Внимание! Важная информация для потребителей

- Данный прибор предназначен для использования исключительно для личных, семейных, домашних и иных нужд, не связанных с осуществлением предпринимательской деятельности. Использование прибора в целях, отличных от вышеуказанных, является нарушением правил надлежащей эксплуатации прибора.
- Изготовитель не несет ответственность за недостатки в приборе, если сервисной службой будет доказано, что они возникли после передачи прибора потребителю вследствие нарушения им правил пользования, транспортировки, хранения, действий третьих лиц, непреодолимой силы (пожара, природной катастрофы и т.п.), попадания бытовых насекомых и грызунов, воздействия иных посторонних факторов, а также вследствие существенных нарушений технических требований, оговоренных в инструкции по эксплуатации, в том числе нестабильности параметров электросети, установленных ГОСТ 13109-87.
- Для подтверждения даты покупки прибора при гарантийном ремонте или предъявлении иных предусмотренных законом требований, убедительно просим Вас сохранять сопроводительные документы (чек, квитанцию, правильно и четко заполненный гарантийный талон с указанием серийного номера прибора, даты продажи, четко различимой печати продавца, иные документы, подтверждающие дату и место покупки). С целью облегчения дальнейшего сервисного обслуживания Вашего прибора, обращайтесь к мастерам сервиса с просьбой о занесении сведений обо всех произведенных ремонтных работах в соответствующий раздел Гарантийного талона.
- Рекомендуем доверять подключение (установку) приборов, требующих специального подключения (установки), только организациям (предпринимателям), занимающимся по роду своей деятельности осуществлением таких работ. Специалисты, осуществляющие подключение (установку), делают отметку о подключении (установке) в соответствующем разделе Гарантийного талона. Просим сохранять квитанции и иные документы о подключении (установке) Вашего прибора в течение срока его эксплуатации.
- Соблюдение рекомендаций и указаний, содержащихся в инструкции по эксплуатации (правилах пользования), поможет избежать проблем в эксплуатации прибора и его обслуживании.
- Неисправные узлы приборов в гарантийный период бесплатно ремонтируются или заменяются новыми. Решение вопроса о целесообразности их замены или ремонта остается за службами сервиса.
- В период и после истечения гарантийного срока наша Служба сервиса, а также мастера наших партнеров всегда готовы предложить Вам свои услуги. Список адресов уполномоченных изготовителем пунктов авторизованного сервисного обслуживания прилагается.
- С информацией о сроке службы на бытовые приборы Вы можете ознакомиться в товаросопроводительной документации, в магазине при покупке прибора, либо в сервисных центрах.

		<p><b>DHZ 5145</b></p>
	<p><b>353121</b></p>	

E-mail: [bosch-infoteam@bshg.com](mailto:bosch-infoteam@bshg.com)

Магазин в интернете: [www.bosch-eshop.com](http://www.bosch-eshop.com)