

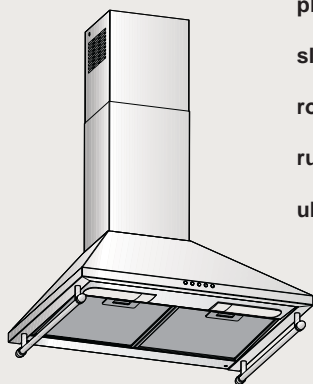


DWW063461

- bg Инструкции за монтаж и употреба
- pl Instrukcja montażu i obsługi
- sl Navodila za montažo in uporabo
- ro Instrucții de folosire și montaj
- ru Инструкции по монтажу и эксплуатации
- uk Інструкція з монтажу і експлуатації



Household Appliances



BOSCH

bg стр. 3-16

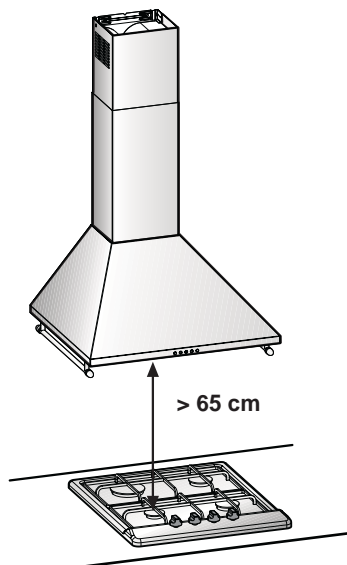
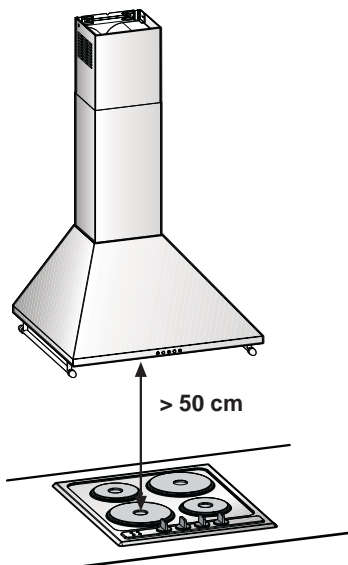
pl strona 17-30

sl stran 31-43

ro pagină 44-56

ru стр. 57-70

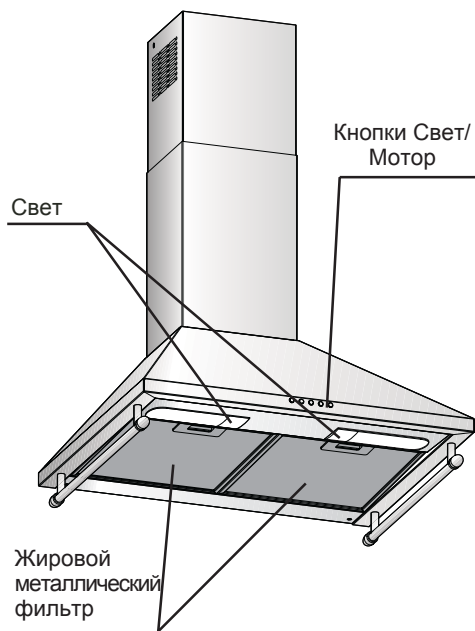
uk стор. 71-84



електрически печки
Kuchenki elektryczne
Elektricni štedilniki
gätit electrice
электрические плиты
електричні плити

готварски печки на газ или смесени
kuchenek gazowych lub mieszanych
plin kuhlalniki ali mešano
gätit cu gaz sau mixte
газовые плиты или смешанных
газові плити або змішаних

Описание вытяжки



Использование вытяжки

Исполнение с выводом наружу

- Вентилятор вытяжки втягивает кухонный коптиль, который проходит через металлические жирулавливающие фильтры и выводится наружу помещения.
- Металлические фильтры задерживают жир кухонной копоти.
- В кухне не остается следов от жира и запаха.

Исполнение с внутренней рециркуляцией

- Для такого типа вытяжки необходимо установить фильтр с активированным углем (смотрите Фильтр и Техническое обслуживание).

⚠ Угольный фильтр можно приобрести, как специальный аксессуар, в **СПЕЦИАЛИЗИРОВАННОМ САЛОНЕ.**

Коды находятся на последних страницах данной инструкции.

- Вентилятор вытяжки втягивает кухонные дымы, которые в свою очередь очищаются металлическим фильтром и фильтром с активированным углем и возвращаются в помещение в очищенном виде.
- Металлический фильтр задерживает жир, находящийся в копоти.
- Угольный фильтр поглощает кухонные дымы.

⚠ Невозможно поглощать запахи, находящиеся в парах кухни, если нет угольного фильтра.

Перед включением


Внимание:


- ❑ Инструкции по эксплуатации относятся к разным исполнениям данного прибора. Вследствие этого встретите описание индивидуальных характеристик, которые могут не относиться к приобретенному вами прибору.
- ❑ Данная вытяжка соответствует всем нормам безопасности.


Ремонтные работы должны выполнять только квалифицированные специалисты.


Неправильно выполненный ремонт может подвергнуть серьезной опасности пользователя.

- ❑ Перед первым использованием электробытового прибора внимательно прочитайте данные инструкции по эксплуатации. В них содержится важная информация не только по эксплуатации и техническому обслуживанию прибора, но и что касается вашей индивидуальной безопасности.
- ❑ Сохраните инструкции по функционированию и установке для следующего пользователя электробытового прибора.

 Ликвидируйте упаковочный материал согласно существующих правил (смотри инструкции по установке).

 Эта вытяжка выполнена только для бытового использования.


 Прежде чем выполнить любую операцию по чистке или техническому обслуживанию отсоедините вытяжку от электросети, отсоединяя вилку или главный выключатель помещения.


 Прибор не предназначен для использования детьми или лицами, неполноценными по своим умственным или сенсорным способностям, или не обладающими достаточным опытом или знаниями, если они не находятся под присмотром, или если они не были


обучены пользованию аппаратурой со стороны лица, отвечающего за их безопасность.


 Дети должны быть под присмотром и не должны иметь доступа к прибору.

 Не используйте вытяжку, если решетка неправильно установлена!


 Категорически запрещается использовать вытяжку в качестве опорной плоскости, если это специально неговорено.


 Если вытяжка используется одновременно с другими газовыми или не газовыми приборами, необходимо обеспечить надлежащий воздухообмен помещения.


 Втягиваемый воздух не должен выводиться наружу через воздуховод, используемый для выброса дымов от газовых приборов, или приборов, работающих на других горючих.


 Под кухонной вытяжкой запрещено приготовление на открытом огне.


Использование открытого пламени может привести к повреждению фильтров и вызвать возгорание, поэтому избегайте этого в любом случае.

 Жаренье во фритюре должно производиться под постоянным контролем, имея в виду, что перегретое масло может воспламениться.


 Открытые части могут сильно нагреться, если используются вместе с приборами для варки.

 Отвод копоти должен строго производиться в соответствии с действующими предписаниями и местными законами по технике безопасности.

 Выполнять периодическую очистку вытяжки как внутри, так и снаружи (ПО КРАЙНЕЙ МЕРЕ, РАЗ В МЕСЯЦ, соблюдать в любом случае условия, предусмотренные в инструкциях по техническому обслуживанию данного руководства).

 Несоблюдение инструкций по очистке вытяжки и по замене и очистке фильтров может стать причиной пожара.


Газовые и электрические кухонные плиты


 Не использовать газовую плитку с одновременно горящими конфорками на максимальной мощности более 15 минут, в противном случае поверхность вытяжки перегреется и при дотрагивании можно получить ожоги.

И кроме этого вытяжка может испортиться.


Если включено более 3 газовых конфорок, необходимо включить вытяжку на максимальную скорость.

- Примечание: Большая конфорка мощностью выше 5 кВт (например, WOK) соответствует 2 стандартным конфоркам.
- Никогда не оставляйте газовые конфорки включенными без кастрюли. Отрегулировать пламя таким образом, чтобы оно не выходило за периметр кастрюли.

 Не использовать или оставлять вытяжку без правильно установленных лампочек в связи с возможным риском удара электрическим током.

 Производитель снимает с себя всякую ответственность за неполадки, ущерб или сгорание прибора вследствие несоблюдения инструкций, приведенных в данном руководстве.

Использование вытяжки

 Наиболее эффективный метод удаления копоти во время варки следующий:

- Включить всасывающий мотор как только начнете готовить.
- Выключить всасывающий мотор после нескольких минут по окончании варки.



Включение:

- Выбрать желаемую установку всасывающего мотора.

Выключение:

- Возвратится на 0.

Подсветка

- Свет можно включить в любой момент, даже если всасывающий мотор выключен.

Фильтры и техническое обслуживание

Внимание! Прежде чем выполнить любую операцию по чистке или техническому обслуживанию - отсоедините вытяжку от электросети, вынув вилку или отключив главный выключатель помещения.

Жировой металлический фильтр:

Металлический фильтр улавливает частички жира, содержащиеся в копоти, образующейся во время горячей обработки пищи.

Жировой фильтр выполнен из невоспламеняющегося металла.

Внимание:

С увеличением насыщенности фильтра жиром увеличивается риск его возгорания и может повредить правильное функционирование вытяжки.

Важно:

позаботиться о регулярной очистке металлического фильтра.

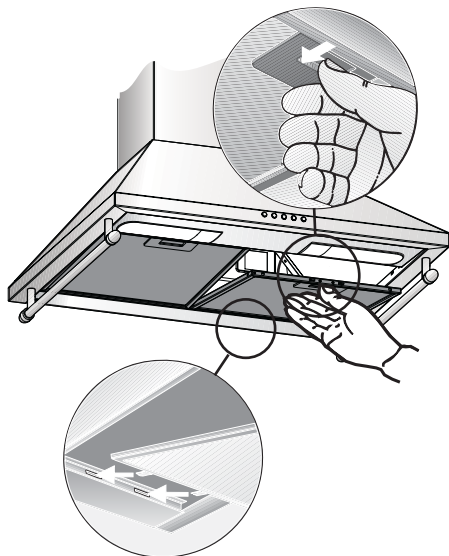
Чистка металлического фильтра:

- При нормальной работе (1 - 2 часа в день), металлический фильтр должен быть помыт через 8 – 10 недель использования вытяжки.
- Фильтр может мыться в посудомоечной машине, что может слегка его обесцветить.
- В посудомоечную машину фильтр должен помещаться свободно и НЕ силой.
Важно: Насыщенные жиром фильтры не мыть вместе с посудой.
- Если фильтр моется вручную его необходимо поместить на несколько часов в горячую воду с моющим средством. Почистить фильтр щеткой, хорошо прополоскать и оставить высохнуть.

Фильтры и техническое обслуживание

Установка и снятие металлических фильтров:

1. Повернуть ручки снятия металлических фильтров вовнутрь и опустить фильтры.



2. Очистить фильтры.

3. Установить жировые фильтры.

Угольный фильтр:

Для очистки кухонной копоти в исполнении с внутренней рециркуляцией.

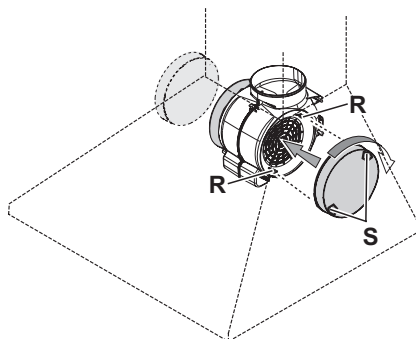
Внимание:

Насыщение фильтра жиром может быть причиной пожара и уменьшения мощности всасывания вытяжки.

Установка:

Установить фильтры так, чтобы он покрыл гнездо мотора

Штифты R в пазах должны соответствовать **отверстиям S**, повернуть по часовой стрелке до характерного щелчка.



Снятие:

Для снятия выполните вышеописанные операции в обратном порядке.

- ❑ Насыщение угольного фильтра происходит на протяжении достаточно большого периода времени, в зависимости от видов горячей обработки пищи и регулярности чистки металлического фильтра.

В любом случае необходимо менять подушку минимум каждые 4 месяца.

Угольный фильтр может НЕ мыться и не восстанавливаться.

- ❑ Угольный фильтр можно приобрести в **СПЕЦИАЛИЗИРОВАННОМ САЛОНЕ**. (Смотрите раздел «Специальные аксессуары»).
- ❑ Для того чтобы обеспечить исправное функционирование вытяжки **использовать только оригинальные угольные фильтры**.

Утилизация старых угольных фильтров:


- ❑ Угольные фильтры НЕ содержат вредных веществ. Поэтому их можно утилизировать как обыкновенные бытовые отходы.

Чистка и уход за ВЫТЯЖКОЙ

Отключите прибор от электросети.

- Когда заменяются и чистятся фильтры** (смотреть раздел «Фильтры и их техническое обслуживание»), очистить доступные части вытяжки, чтобы предупредить возгорания и сохранить прибор в оптимальных условиях.
- Использовать теплую воду и моющие средства для чистки прибора.
Если есть стойкие загрязнения (давние пятна) использовать моющее средство для стекла.
- Не тереть по сильно загрязненным местам, а замочить их водой.
- Не использовать абразивных металлических мочалок, которые могут повредить поверхность вытяжки.
- Предупреждение:** Не использовать спирт для очистки пластмассовых поверхностей, потому что могут появиться темные пятна.


Внимание! Хорошо проветривать кухню и не оставлять открытое пламя.

 Пульт управления чистить только влажной и мягкой салфеткой (с неконцентрированным моющим).

Не использовать полирующие средства для нержавеющей стали.

Поверхности из нержавеющей стали:

- Использовать неконцентрированное, неабразивное моющее средство для нержавеющей стали.
- Протирать поверхность в том же направлении, в каком она была полирована.

 Не использовать для очистки поверхностей из нержавеющей стали ни один из следующих материалов: Металлические мочалки, средства содержащие песок, соду, кислоту или хлорку!

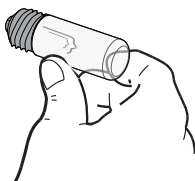
Алюминиевые и пластмассовые поверхности:

- Использовать мягкую салфетку для стекла, и которая не оставляет волокон, или салфетку из микрофибры.
- Не использовать сухих салфеток.
- Использовать неконцентрированное моющее средство для окон. Не использовать агрессивных, кислых или коррозионных средств.
- Не использовать абразивных моющих средств.

Замена лампочек

Внимание! Прежде чем прикасаться к лампочкам убедитесь в том, что они остыли.

1. Отключите прибор от электросети.
2. Снимите фильтры задержки жира или вытяжную решетку.
3. Замените перегоревшую лампу лампой на **40Вт (E14)** макс.



4. Установите вновь фильтры задержки жира или вытяжную решетку.
5. Если освещение не работает, прежде чем обратиться в сервисный центр, проверьте, правильно ли установлены в гнезда лампочки.

-
-
-

Неисправности функционирования

С вопросами по функционированию или в связи с неисправностями обращайтесь в центр технического обслуживания.

(Смотри список центров технического обслуживания)

Укажите пожалуйста:

N°-E	FD
------	----

Внести номера в указанные поля. Данные номера указаны на табличке, которая находится внутри прибора и ее можно увидеть после того, как сняты фильтры.

Рекомендации

 Старые электробытовые приборы не являются ненужным мусором.

Сырье, из которого изготовлены электробытовые приборы, может быть вновь использовано.


Перед тем как утилизировать собственные бытовые приборы необходимо вывести их из строя.

Данное изделие промаркировано в соответствии с Европейской директивой 2002/96/ЕС по утилизации электрического и электронного оборудования (WEEE). Обеспечив правильную утилизацию данного изделия, Вы сможете предотвратить потенциальные негативные последствия для окружающей среды и здоровья человека.



Символ  на изделии или

сопроводительной документации указывает, что с ним нельзя обращаться как с обычными бытовыми отходами, а следует сдать в соответствующий пункт приемки электрического и электронного оборудования для последующей его утилизации. Сдача на слом должна производиться в соответствии с местными правилами по утилизации отходов. За более подробной информацией о правилах обращения с такими изделиями, их утилизации и переработки обращайтесь в местные органы власти, в службу по утилизации отходов или в магазин, в котором Вы приобрели данное изделие.


 Ваш новый бытовой прибор упакован в защитный картон.


Весь упаковочный материал является экологически чистым и подлежит вторичной переработке.


Пожалуйста, внесите свой вклад в сохранение здоровой окружающей среды, выбрасывая упаковочный материал согласно правилам по охране экологии.


Запросите информацию о существующем порядке выброса отходов в магазине, где

вы приобрели изделие или в местных органах власти.

 Вытяжка может быть предназначена для работы в режиме вывода кухонных дымов наружу или для работы в режиме рециркуляции.

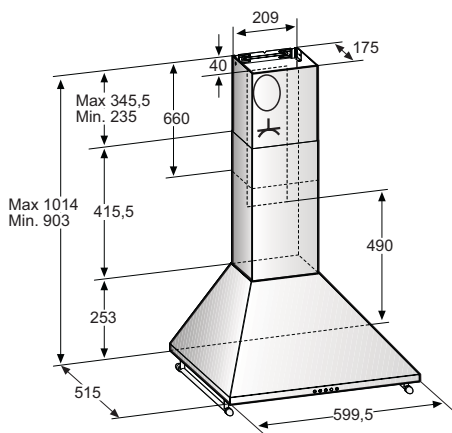
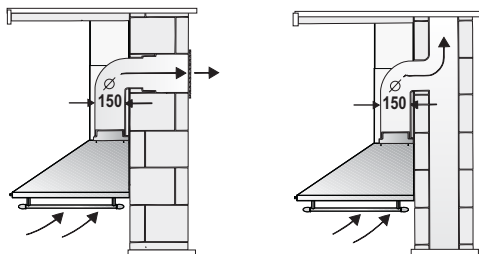
 Устанавливать вытяжку точно по центру к варочной поверхности.

 Минимальное расстояние между варочной поверхностью и нижней частью вытяжки должно быть не меньше **50 см** – для электрических плит, и не меньше **65 см** для газовых или комбинированных плит.

 Если в инструкциях по установке газовой плиты оговорено большее расстояние - учтите его.

Перед установкой

Режим с отводом наружу



Кухонные дымы выводятся через отводящую трубу вверх или наружу через стенку.

Для работы в режиме отвода наружу, необходимо установить невозвратный клапан в вентиляционной шахте.

Если нет невозвратного клапана в комплекте для вытяжки - его можно купить в специализированном магазине.

Установить невозвратный клапан:

- Установить внутри воздуховода невозвратный клапан.

 Проверить, чтобы невозвратный клапан мог свободно открываться.

Если вы желаете, чтобы кухонные пары выводились прямо наружу, необходимо встроить телескопический короб во внешнюю стену.

Для оптимальной эффективности вытяжки:

- Отводящая труба должна быть короткой и иметь гладкую поверхность.
- Должно быть наименьшее количество изгибов в трубе.
- Как можно больший диаметр трубы и никаких изгибов.

Мощность втягивания воздуха не будет оптимальной и увеличится шум, если используются трубы для вывода воздуха длинные и с шероховатой поверхностью, трубы со многими изгибами и маленьким диаметром.

Трубы круглого сечения:

Рекомендуем внутренний диаметр 150 мм.

Трубы плоские (напр.: прямоугольное сечение) должны иметь площадь внутреннего сечения не меньше площади сечения круглых труб.

Не должны присутствовать крутые изгибы.

Ø 150 мм соответствует около 177 см².

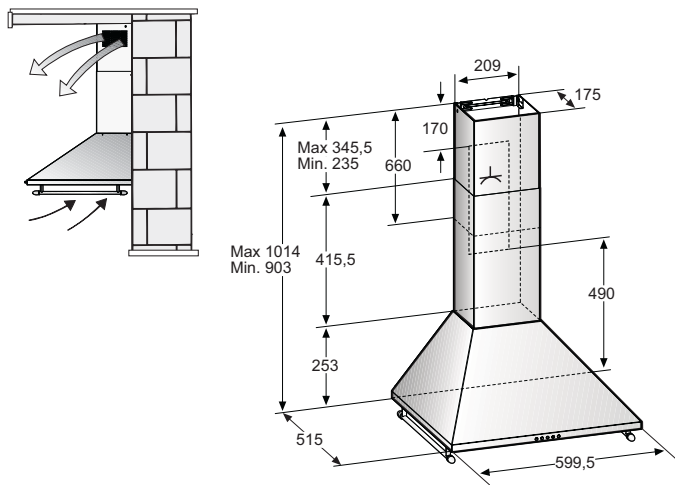
- Если у труб разные диаметры:** Использовать подходящую клеящуюся ленту для герметизации соединения.
- Для модели с отводам наружу необходимо обеспечить соответствующий воздухообмен в кухне.


Подсоединить выводную трубу Ø 150 мм:

- Установить трубу на отверстие выхода воздуха на вытяжке.

Режим с внутренней рециркуляцией

- ❑ С активным угольным фильтром, если невозможно установить модель с отводом наружу.



 Установочный набор можно получить в специализированных салонах.

Соответствующие коды аксессуаров для заказа можно найти в конце данного руководства.

Подготовка стены

- ❑ Поверхность стены должна быть ровной и перпендикулярной.
- ❑ Проверить, чтобы стена была достаточно прочной и материал для крепления был соответственным.

Вес, кг:

Режим с отводом наружу	Режим с внутренней рециркуляцией
11,1	12,9

Отставляем за собой право на внесение технических изменений в изделие.

Подключение к электросети

Напряжение сети должно соответствовать напряжению, указанному на табличке технических данных, которая размещена внутри вытяжки. Если вытяжка снабжена вилкой, подключите ее к штепсельному разъему, отвечающему действующим правилам, который должен быть расположен в легкодоступном месте. Если вилка не предусмотрена (прямое подключение к сети), или штепсельный разъем расположен в недоступном месте - используйте надлежащий двухполюсный выключатель, обеспечивающий полное отсоединение от сети в условиях перенапряжения категории III, соответственно инструкциям по установке.

Внимание: прежде чем подключить к сети питания вытяжку и проверить исправное ее функционирование, убедитесь в том, что кабель питания правильно подключен.

Установка

⚠ Внимание! Не подключите прибор к электрической сети, пока операции по установке полностью не завершены.

Данная вытяжка спроектирована для установки на стене кухни.

Примечание: Для установки могут быть необходимы также специальные аксессуары.

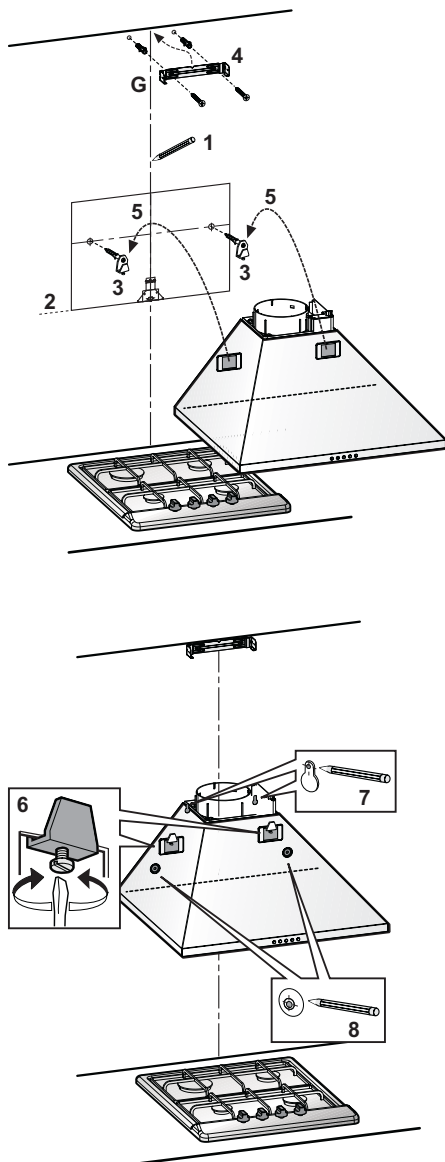
- Начертить центральную линию на стене для облегчения установки (1), приложить шаблон так, чтобы его центральная линия совпала с предварительно начерченной линией на стене, и чтобы низ лекала соответствовал нижней части вытяжки, когда последняя будет установлена (2).

- Выполнить 2 отверстия сверлом Ш 8 мм и вставить дюбеля с крючками (3).
- Закрепите опорный кронштейн короба «G» к стене смежной с потолком, используйте опорный кронштейн в качестве шаблона для сверления (если есть, маленькое овальное отверстие в кронштейне должно совпадать с линией, ранее начерченной на стене), отметьте карандашом 2 отверстия, проделайте отверстия (Ш 8 мм), вставьте 2 дюбеля.

Закрепите опорный кронштейн короба к стене 2-мя винтами 5x45 мм (4).

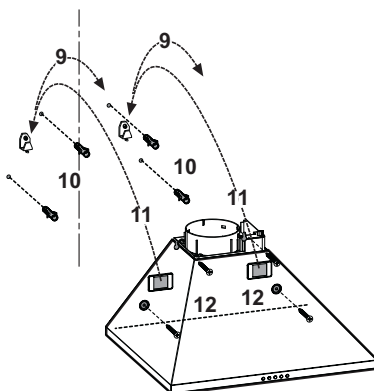
- Навесить вытяжку на кронштейны (5)

- Отрегулируйте положение (6).
- Отметить отверстия для окончательного крепления (7-8).



Установка

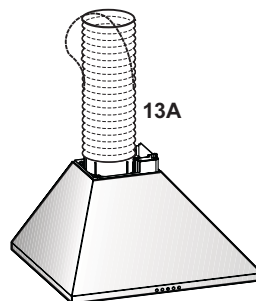
- Снять вытяжку со стены (9).
- Проделать 4 отверстия (Ш8 мм) и вставить 4 дюбеля (10).
- Подвесить вытяжку снова на стену (11)
- Окончательно закрепить ее 4 винтами 5x45 мм (12).



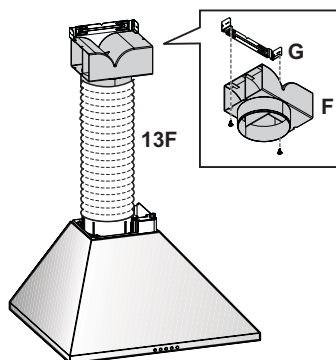
- Выполнить подключения к сети, но вытяжку оставить отключенной от электрического щита дома.

- **Только исполнение с отводом:**
Подведите вентиляционную трубу (13A) - труба и хомуты крепления не входят в комплект поставки, приобрести отдельно) к кольцу, расположенному над узлом всасывающего мотора.

Подсоединить другой конец трубы к системе отвода дыма, в случае использования вытяжки в режиме отвода.



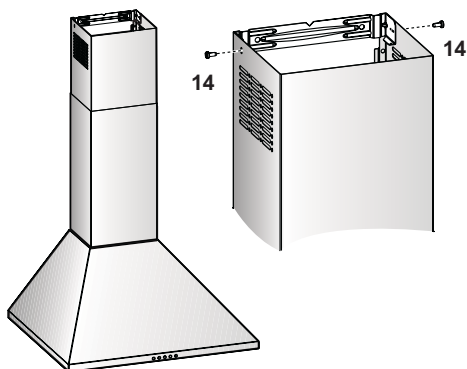
- **Только для установок с коробами:**
Если Вы хотите использовать вытяжку в режиме рециркуляции воздуха, закрепите дефлектор F на опорном кронштейне G и подведите другой конец трубы к соединительному кольцу, расположенному на дефлекторе (13F).



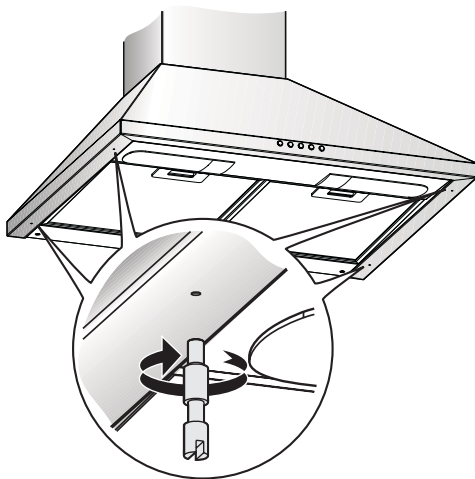
Установка

- Установить декоративные короба над вытяжкой.

Опустить верхнюю часть и закрепить ее 2 винтами 2,9х6,5 мм к опорному кронштейну коробов (14).



- Завинтить 4 штифта для крепления держателя для полоников.



- Вставить держатели для полоников и заблокировать их 2 блокирующими штифтами.

- Rimontare i filtri grassi.
- Установить жировые фильтры.

Внимание! Если вытяжка должна использоваться в режиме отвода, снять, если есть в наличии, угольный фильтр (смотри соответствующий пункт).

Если вытяжка используется в режиме рециркуляции воздуха проверить, чтобы угольный фильтр был уже установлен, а если отсутствует - приобрести и установить его.

