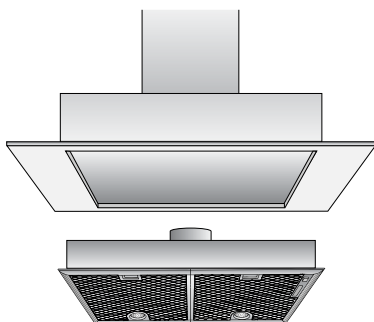


BOSCH

RUS Инструкция по эксплуатации



DHL 53...
DHL 54...
DHL 55...
DHL 57...
DHL 75...

BOSCH

Инструкция по эксплуатации

Режимы работы

Режим отвода воздуха

- ❑ Вентилятор вытяжки всасывает кухонные испарения и удаляет их за пределы помещения через жиропоглощающий фильтр.
- ❑ Жиропоглощающий фильтр поглощает частицы жира, которые содержатся в кухонных испарениях.
- ❑ Кухня почти полностью освобождается от жиров и запахов.

Если вытяжка в режиме отвода воздуха работает одновременно с отопительным оборудованием, которое использует вытяжные трубы (например, отопительные системы, проточные водонагреватели и котлы, работающие на газе, жидком или твердом топливе), **необходимо обеспечить подачу воздуха** в объеме, достаточном для сгорания топлива.

По соображениям безопасности требуется, чтобы в помещении, где установлено отопительное или нагревательное оборудование с открытым пламенем, давление воздуха было ниже атмосферного не более чем на 4 Па (0,04 мбар).

Это можно обеспечить, если воздух при сгорании топлива будет выводиться из помещения через незакрытые отверстия, например, через двери, окна и настенные вентиляционные шкафы или с помощью других технических мер, например, блокировки одного из вышеназванных устройств при работе другого.

При недостаточном подводе свежего воздуха возникает опасность отравления всасываемыми обратно газообразными продуктами сгорания.

Применение одного только настенного вентиляционного шкафа не обеспечит поддержание пониженного давления воздуха в допустимых пределах.

Примечание. При оценке давления воздуха следует учитывать всю систему вентиляции здания. Однако это правило не применяется при эксплуатации бытовых кухонных приборов, например, варочных панелей и газовых плит.

Если вытяжка используется в режиме циркуляции воздуха – с угольным фильтром – эксплуатация возможна без каких-либо ограничений.

Режим циркуляции воздуха

- ❑ Этот режим требует установки угольного фильтра (см. «Фильтры и их техническое обслуживание»).

Угольный фильтр можно приобрести в специализированном магазине (см. спец. принадлежности на стр. 15).

- ❑ Вентилятор вытяжки всасывает кухонные испарения, которые проходят через жиропоглощающий фильтр и угольный фильтр. После этого очищенный воздух возвращается на кухню.
- ❑ Жиропоглощающий фильтр поглощает частицы жира, которые могут содержаться в кухонных испарениях.
- ❑ Угольный фильтр удаляет пахучие вещества.

Изготовитель не исключает возможности распространения данной инструкции также на новые модели продукции, которые будут выведены на рынок после изготовления тиража этой инструкции по эксплуатации при условии, что новые модели продукции будут идентичны актуальным с точки зрения особенностей их эксплуатации.


Право на внесение изменений изготовитель оставляет за собой.

Перед первым использованием вытяжки


Важные указания:


Настоящая вытяжка соответствует соответствующим правилам техники безопасности.


Ремонт вытяжки должен выполняться только квалифицированными специалистами.


 Если соединительный шнур для подключения вытяжки к электросети поврежден, то во избежание серьезной опасности заменить его может только изготовитель, сотрудники Сервисной службы или другие, не менее квалифицированные специалисты.

Некачественный ремонт вытяжки может привести к возникновению серьезной опасности для пользователя.


 Подключение вытяжки и ввод ее в эксплуатацию должен выполнять только квалифицированный специалист.

 Утилизируйте упаковочный материал в соответствии с существующими правилами (см. инструкцию по монтажу).


 Эксплуатируйте вытяжку только с установленными лампами.


 Неисправные лампы следует сразу же заменять, чтобы предотвратить перегрузку оставшихся ламп.


 Не эксплуатируйте вытяжку без установленного жиропоглощающего фильтра.


 Перегретые жиры и масла легко могут воспламениться.

Поэтому всегда следите за приготовлением пищи с жирами и маслами, например, в случае приготовления картофеля фри.


 Не стерилизуйте продукты питания пламенем под вытяжкой:

 Опасность воспламенения жиропоглощающего фильтра из-за поднимающегося пламени.

 Эксплуатация вытяжки над очагом, в котором сгорает твердое топливо (уголь, дерево и т.д.), допустима только с ограничениями (см. инструкцию по монтажу).

 Всегда правильно эксплуатируйте газовые конфорки.

Важное замечание:

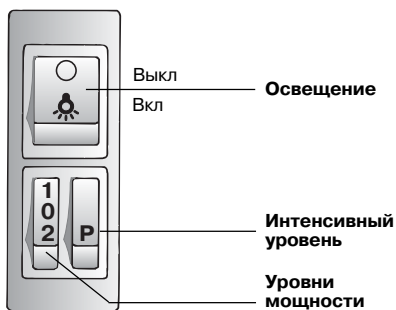
 Пламя газовых конфорок должно всегда быть закрыто кухонной посудой. Сильный нагрев пламенем газовых конфорок может повредить вытяжку.

Эксплуатация вытяжки

⚠ Возникающие при приготовлении пищи испарения наиболее эффективно удаляются, если:

- включать вытяжку** одновременно с началом процесса приготовления пищи;
- выключать вытяжку** через несколько минут после окончания процесса приготовления пищи.

Элементы управления в различных моделях вытяжки:



Примечание: освещение можно включить в любой момент, даже когда вентилятор выключен.

Фильтры и их техническое обслуживание

Для поглощения частиц жира в кухонных испарениях, образующихся при приготовлении пищи, могут использоваться различные жиропоглощающие фильтры.

Жиропоглощающий фильтр из нетканого материала

Фильтр сделан из огнестойкого материала.

Внимание!

Риск воспламенения увеличивается по мере насыщения фильтра остатками жиров, и это может оказывать отрицательное воздействие на работу вытяжки.

Важное замечание!

Своевременная замена жиропоглощающего фильтра из нетканого материала предотвращает опасность воспламенения из-за нагрева при приготовлении пищи во фритюре или при обычном жарении.

Замена жиропоглощающего фильтра из нетканого материала:

При нормальной эксплуатации (от одного до двух часов в день) фильтр из нетканого материала следует заменять через каждые 8-10 недель.

В случае печатного фильтра из нетканого материала замену производят самое позднее тогда, когда расплывается цветная печать.

Используйте только фильтры нашей фирмы. Это гарантирует соответствие правилам техники безопасности и обеспечивает оптимальное функционирование вытяжки.

Утилизация использованных жиропоглощающих фильтров из нетканого материала:

⚠ Жиропоглощающие фильтры из нетканого материала не содержат вредных веществ. Выбрасывайте их вместе с обычным мусором.

Фильтры и их техническое обслуживание

Металлический жиропоглощающий фильтр

Фильтрующие прокладки выполнены из негорючего материала.

Внимание!

Риск воспламенения увеличивается по мере насыщения фильтра остатками жиров, и это может оказывать отрицательное воздействие на работу вытяжки.

Важное замечание!

Своевременно чистите металлический жиропоглощающий фильтр.

Чистка металлического жиропоглощающего фильтра:

При нормальной эксплуатации (от одного до двух часов в день) металлический жиропоглощающий фильтр следует чистить через каждые 8-10 недель.

- ❑ Фильтры можно мыть в посудомоечной машине. Это может приводить к незначительному изменению цвета фильтра.

Важное замечание!

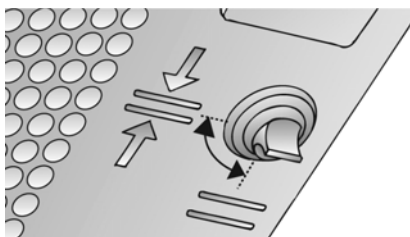
Сильно загрязненные металлические жиропоглощающие фильтры никогда не мойте в посудомоечной машине вместе с посудой.

- ❑ При ручном мытье фильтра замочите фильтрующие прокладки в горячей мыльной воде на несколько часов. Затем очистите фильтрующие прокладки щеткой, тщательно прополощите их и дайте воде стечь с прокладок.
- ❑ **Используйте только фильтры нашей фирмы.** Это гарантирует оптимальное функционирование вытяжки.

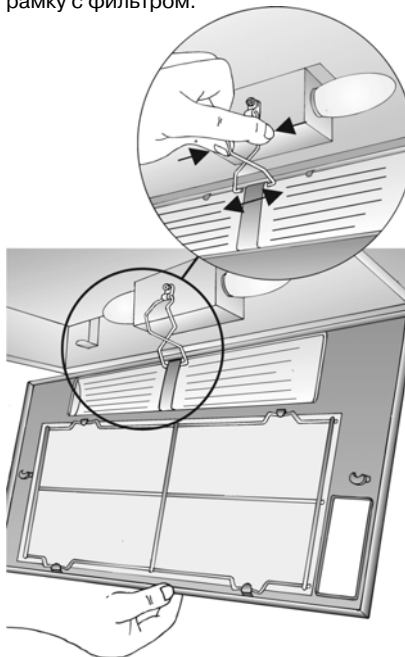
Снятие и установка металлического жиропоглощающего фильтра

В вытяжках с одной фильтрующей прокладкой:

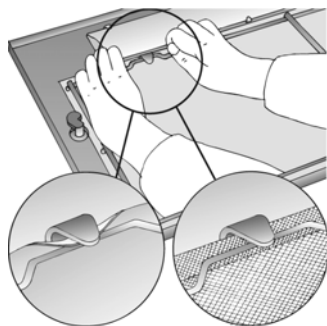
1. Поверните ручки, расположенные с левой и с правой стороны решетки фильтра.



2. Сожмите пружинный стопор и выньте рамку с фильтром.



3. Удалите проволочную сетку и замените фильтрующую прокладку.



4. Установите рамку с фильтром, соблюдая обратный порядок действий.

⚠ Снова установите на место пружинный стопор.

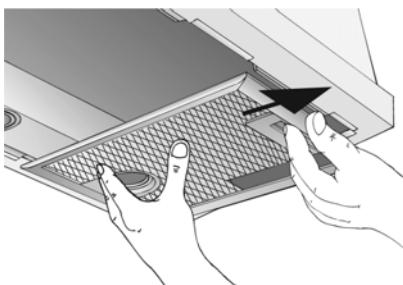
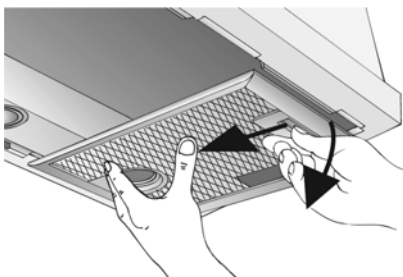
⚠ Защелки рамки фильтра должны войти в зацепление справа и слева!

Фильтры и их техническое обслуживание

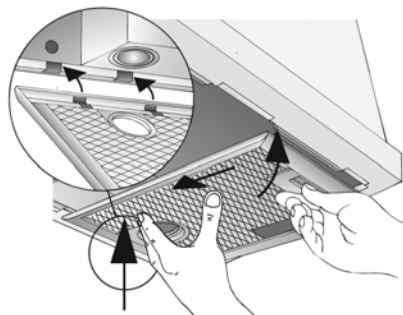
В вытяжках с двумя фильтрующими кассетами:

Внимание! Галогенные лампы следует выключить и дождаться их охлаждения.

1. Нажмите на фиксатор жиропоглощающего фильтра в направлении стрелки и сначала слегка откиньте фильтр вниз. Затем выньте фильтр, потянув на себя.



2. Очистите металлический жиропоглощающий фильтр.
3. Снова установите на место очищенный фильтр.

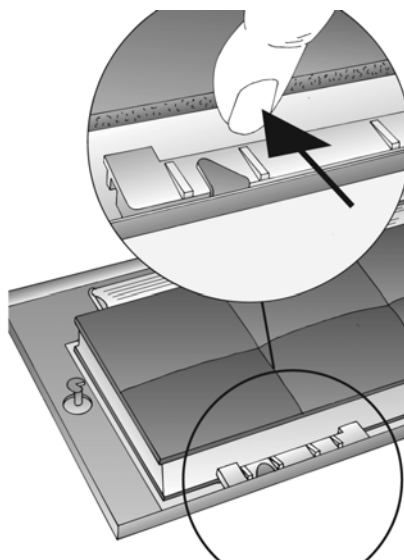


Угольный фильтр

Снятие и установка угольного фильтра

В вытяжках с одной фильтрующей прокладкой:

1. Снятие фильтра – см. «Жиропоглощающий фильтр».
 - При установке угольного фильтра проволочная сетка больше не нужна.
2. Положите угольный фильтр на фильтрующую прокладку и защелкните его.

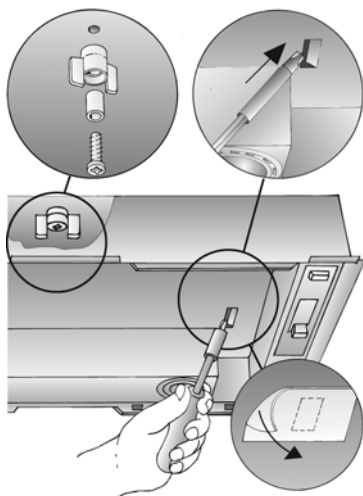


3. Установите рамку фильтра.
 - См. «Жиропоглощающий фильтр».

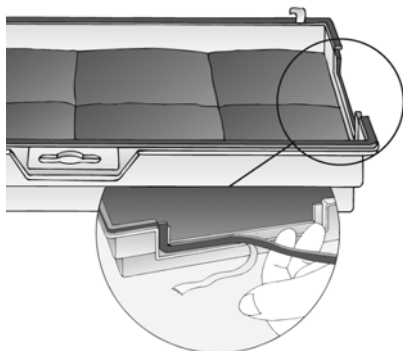
Угольный фильтр

В вытяжках с двумя фильтрующими кассетами:

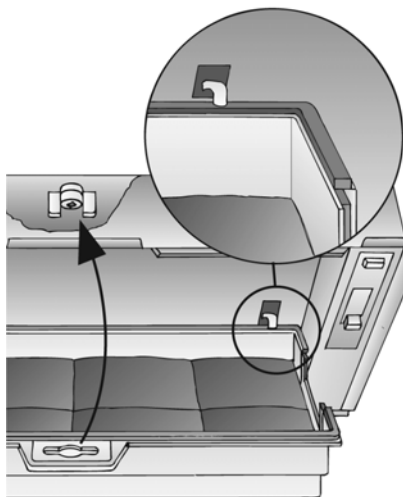
1. Выньте фильтрующую кассету.
 См. «Жиропоглощающий фильтр».
2. Вставьте винт в крыльчатую гайку и втулку и заверните в центре перегородки (необходимо только при первой установке). Винт, крыльчатая гайка и втулка прилегают к угольному фильтру.
3. Вдавите отверткой оба язычка на перегородке внутрь, или снимите защитную пленку (необходимо только при первой установке).



4. Обклейте угольный фильтр прилагаемой уплотнительной лентой.



5. Вставьте угольный фильтр сзади, откиньте его вверх и зафиксируйте его в центре крыльчатой гайкой.



6. Снова установите две фильтрующие кассеты.

Снятие:

- Снятие происходит в обратном порядке.

Замена угольного фильтра:

При обычной эксплуатации (ежедневно от одного до двух часов) угольный фильтр следует заменять примерно один раз в год.

Угольный фильтр можно приобрести **в специализированном магазине** (см. спец. принадлежности на стр. 15).

Используйте только фильтры нашей фирмы. Это гарантирует оптимальное функционирование вытяжки.

Утилизация использованных угольных фильтров:

Угольные фильтры не содержат вредных веществ. Они могут утилизироваться, например, как мусорные отходы.

Чистка и уход

Выключите вытяжку и отключите ее от электросети, вынув вилку из розетки или выключив предусмотренное при установке размыкающее устройство.

- ❑ При замене жиропоглощающего фильтра (см. раздел «Фильтры и их техническое обслуживание») проводите чистку доступных деталей корпуса от имеющихся отложений жира. Это предотвращает возможность воспламенения и гарантирует оптимальное функционирование вытяжки.
- ❑ Для чистки вытяжки используйте горячую мыльную воду или мягкое средство для чистки окон.
- ❑ Если имеются очень сильные (старые) загрязнения, используйте средство для чистки окон.
- ❑ Не соскабливайте засохшие загрязнения, а размочите их влажной тряпкой.
- ❑ Не пользуйтесь абразивными чистящими средствами.

Внимание! Кнопки управления чистите только раствором мягкого моющего средства и мягкой влажной тряпкой.

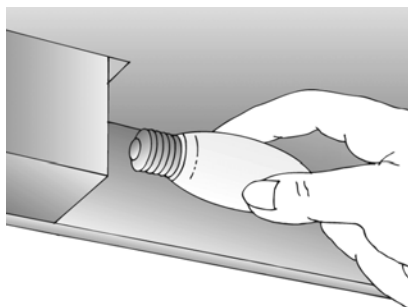
Лакированные, алюминиевые и пластмассовые поверхности:

- ❑ Никогда не пользуйтесь абразивными средствами или щетками.
- ❑ Не пользуйтесь сухой тряпкой.
- ❑ Не используйте агрессивные, кислото- и щелочьсодержащие чистящие средства.
- ❑ **Указание:** Никогда не чистите спиртом пластмассовые поверхности, так как это может привести к появлению матовых пятен.
- ❑ **Предостережение!** Достаточно часто проветривайте кухню, никогда не оставляйте открытое пламя.

Замена ламп

Лампы накаливания:

1. Выключите вытяжку и отключите ее электропитание, для чего выньте вилку из розетки или выключите предусмотренное при установке размыкающее устройство.
2. Снимите рамку фильтра.
 - ❑ См. «Жиропоглощающий фильтр».
3. Замените лампы.
(Стандартные свечеобразные лампы накаливания мощностью макс. 40 Вт, цоколь E 14).



4. Установите на место рамку фильтра.
 - ❑ См. «Жиропоглощающий фильтр».

Чистка и уход

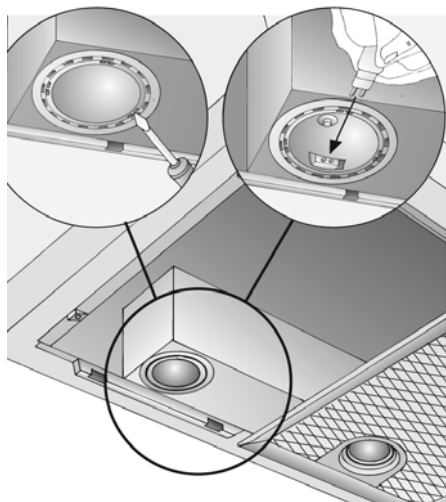
Галогенные лампы:

1. Выключите вытяжку и отключите ее электропитание, для чего выньте вилку из розетки или выключите предусмотренное при установке размыкающее устройство.

⚠ При эксплуатации галогенные лампы сильно нагреваются. И даже через некоторое время после выключения остается опасность ожога.

2. Снимите плафон лампы отверткой или другим подобным инструментом.
3. Замените галогенную лампу (стандартная галогенная лампа, 12 В, макс. 20 Вт, цоколь G4).

Внимание! Для вынимания лампы используйте чистый платок.



4. Установите плафон лампы.
5. Вставьте вилку вытяжки в розетку или включите предусмотренное при установке размыкающее устройство.

Указание: если освещение не работает, проверьте, правильно ли вставлена лампа.

Неисправности

Если у Вас имеются какие-либо вопросы или если возникла неисправность, обратитесь в ближайший сервисный центр (см. список адресов сервисных центров).

При телефонном звонке, пожалуйста, сообщите следующие сведения:

E-Nr.	FD
-------	----

Впишите эти номера в вышеуказанных местах. Вы найдете эти номера на типовой табличке с техническими характеристиками внутри Вашей вытяжки после того, как снимите решетку фильтра.

Оставляем за собой право на конструктивные изменения вытяжки в рамках технического совершенствования.

Инструкция по монтажу

Важная информация

⚠ Старая вытяжка не является совершенно ненужным мусором. Она содержит ценные материалы, которые могут быть вторично использованы при утилизации с учетом требований охраны окружающей среды. Перед тем, как отправлять на утилизацию старую вытяжку, приведите ее в неработоспособное состояние.

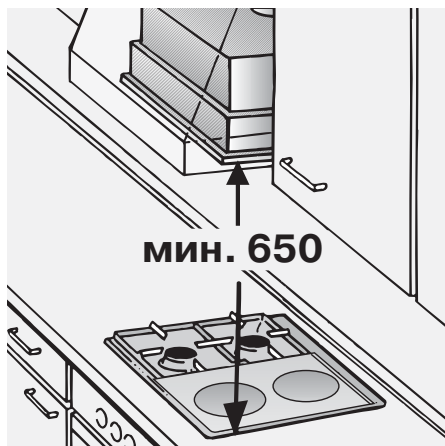
⚠ Ваша новая вытяжка на время транспортировки защищена соответствующей упаковкой. Все материалы, которые использованы для этой цели, не наносят вреда окружающей среде и могут быть переработаны для вторичного использования. Пожалуйста, сделайте свой вклад в охрану окружающей среды, отправив этот материал для упаковки на переработку с учетом требований охраны окружающей среды.

Самые последние сведения относительно возможностей по утилизации Вы можете получить в магазине, где Вы приобрели вытяжку, или в местных административных органах.

⚠ Вытяжка предназначена для использования в режиме отвода воздуха и в режиме циркуляции воздуха.

⚠ Всегда устанавливайте вытяжку над центральной частью плиты с конфорками.

⚠ Минимальное расстояние между электрическими конфорками и нижним краем вытяжки: **650 мм**.



Дополнительные инструкции в случае использования газовых плит:

⚠ Во всех случаях следует соблюдать соответствующие правила и указания по установке, которые даются предприятием-изготовителем газовой плиты.

⚠ Вытяжку разрешается устанавливать так, чтобы только с одной ее стороны располагались высокий шкаф или высокая стена. При этом расстояние до этого шкафа или до этой стены должно быть не менее 50 мм.

⚠ Установка вытяжки **над газовой плитой** на минимальном расстоянии **650 мм** разрешается только в случае, если не превышаются следующие значения номинальной тепловой нагрузки (Hs):

❑ Газовые плиты

Тепловая нагрузка:

одной конфорки	макс. 3,0 кВт
всех конфорок	макс. 8,3 кВт
духовки	макс. 3,9 кВт

❑ Газовые варочные панели

Тепловая нагрузка:

одной конфорки	макс. 3,9 кВт
всех конфорок	макс. 11,3 кВт

❑ Газовые стеклокерамические варочные панели

Информация по номинальной тепловой нагрузке не относится к закрытым газовым стеклокерамическим варочным панелям. Соблюдайте указания изготовителя варочных панелей.

❑ Плиты на твердом топливе

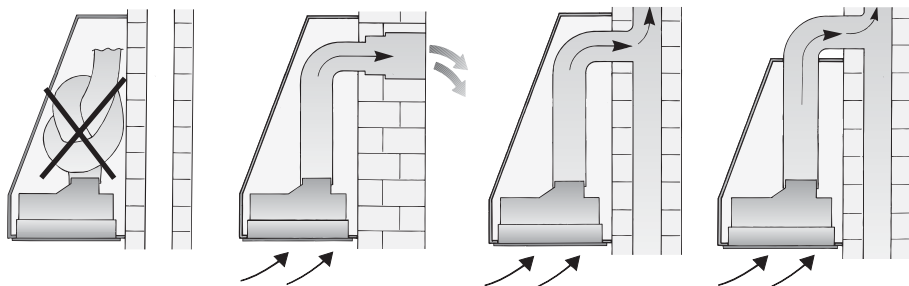
Максимальная тепловая нагрузка и минимальное расстояние до плиты такие же, как и в случае газовых плит.

⚠ Над очагом, в котором сгорает твердое топливо, вследствие потенциальной пожарной опасности (например, из-за разлетающихся искр) устанавливать вытяжку разрешается только в том случае, если очаг имеет **закрытый несъемный кожух** и соблюдаются все действующие правила. Это ограничение не относится к газовым плитам и газовым варочным панелям.

⚠ Чем меньше расстояние между вытяжкой и конфорками, тем выше вероятность конденсации на вытяжке поднимающихся паров.

Перед монтажом

Режим отвода воздуха



Отводимый воздух подается вверх через вентиляционный ствол или непосредственно через наружную стену за пределы помещения.

Отводимый воздух нельзя выводить через действующий дымоход или в вентиляционный ствол, который используется для вентиляции помещений с печами или каминами.

При отводе воздуха следует соблюдать требования административных органов власти и выполнять существующие предписания (например, строительные нормы и правила).

Необходимо получить разрешение соответствующих административных органов на отвод воздуха через неиспользуемый дымоход.

Если вытяжка в режиме отвода воздуха работает одновременно с отопительным оборудованием, которое использует вытяжные трубы (например, отопительные системы, проточные водонагреватели и котлы, работающие на газе, жидком или твердом топливе), **необходимо обеспечить подачу воздуха** в объеме, достаточном для сгорания топлива.

По соображениям безопасности требуется, чтобы в помещении, где установлено отопительное или нагревательное оборудование с открытым пламенем, давление воздуха было ниже атмосферного не более чем на 4 Па (0,04 мбар).

Это можно обеспечить, если воздух при сгорании топлива будет выводиться из помещения через незакрытые отверстия, например, через двери, окна и настенные вентиляционные шкафы или с помощью других технических мер, например, блокировки одного из вышеперечисленных устройств при работе другого.

При недостаточном подводе свежего воздуха возникает опасность отравления всасываемыми обратно газообразными продуктами сгорания.

Применение одного только настенного вентиляционного шкафа не обеспечит поддержание пониженного давления воздуха в допустимых пределах.

Примечание. При оценке давления воздуха следует учитывать всю систему вентиляции здания. Однако это правило не применяется при эксплуатации бытовых кухонных приборов, например, варочных панелей и газовых плит.

Если вытяжка используется в режиме циркуляции воздуха (с угольным фильтром), эксплуатация возможна без каких-либо ограничений.

Если отводимый воздух удаляется через наружную стену, следует установить в наружной стене телескопический воздуховод. В случае работы вытяжки в режиме отвода воздуха следует установить внутри вытяжки обратный клапан, если он уже не установлен в отводной трубе или телескопическом воздуховоде. Если обратный клапан не прилагается к вытяжке, его можно приобрести в специализированном магазине (см. спец. принадлежности, стр. 15).

Монтаж обратного клапана

❑ Вставьте оба штифта обратного клапана в отверстия воздушных патрубков или трубы воздуховыпускного канала.

⚠ Перед установкой клапана убедитесь, что надпись или чеканка находятся с наружной стороны.

Перед монтажом

Оптимальная эффективность вытяжки обеспечивается при выполнении следующих условий:

- ❑ Использование коротких и гладких вытяжных труб без резких изгибов.
- ❑ Использование минимального количества колен.
- ❑ Использование труб с возможно большим внутренним диаметром (предпочтительно использовать трубы с внутренним диаметром 150 мм), а также использование колен труб с большим радиусом.
- ❑ **Круглые трубы:**
Мы рекомендуем для **одномоторных моделей:** внутренний диаметр не менее 120 мм; для **двухмоторных моделей:** внутренний диаметр не менее 150 мм.
- ❑ **Трубы прямоугольного сечения** должны иметь **площадь внутреннего сечения, равную** площади внутреннего сечения соответствующих круглых труб с внутренним диаметром 120/150 мм. **Они не должны иметь резких изгибов.**
 - Ø 120 мм – площадь внутреннего сечения около 113 см².
 - Ø 150 мм – площадь внутреннего сечения около 177 см².
- ❑ Если трубы имеют **различные диаметры:** используйте герметизирующую ленту.
- ❑ В случае эксплуатации вытяжки **в режиме отвода воздуха** обеспечивайте достаточное поступление свежего воздуха.

Подсоединение труб

Вытяжка с диаметром выходного отверстия 120 мм:

отводная труба Ø 100 мм

- ❑ Установите на патрубок воздуховыпускного канала вытяжки переходник для сужения канала (смотри специальные принадлежности на последней странице), а затем прикрепите отводную трубу к этому переходнику.

отводная труба Ø 120 мм

- ❑ Прикрепите отводную трубу непосредственно к патрубку воздуховыпускного канала вытяжки.


Вытяжка с диаметром выходного отверстия 150 мм:

отводная труба Ø 120 мм

- ❑ Прикрепите переходник для сужения канала (смотри специальные принадлежности на последней странице) к выходному отверстию вытяжки.
- ❑ Прикрепите отводную трубу к этому переходнику.

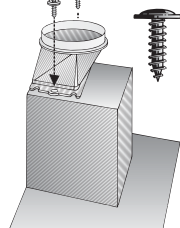
отводная труба Ø 150 мм

- ❑ Прикрепите отводную трубу непосредственно к выходному отверстию вытяжки.

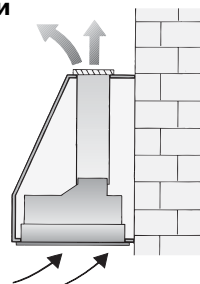
 Если установлен обратный клапан, проверьте его работу.

Вытяжка с прямоугольным отверстием выходного канала:

- ❑ Прикрепите к отверстию выходного канала прилагаемый воздушный патрубок.



Режим циркуляции воздуха



- ❑ Очищенный с помощью дополнительного угольного фильтра воздух снова возвращается в помещение.
- ❑ При режиме циркуляции воздуха следует установить на выходное отверстие вытяжки защитную решетку (смотри специальные принадлежности на последней странице) для того, чтобы избежать травм.

Электрическое подключение

Вытяжку следует подключать к электросети только через заземленную розетку, установленную в соответствии с предписаниями.

Розетка с контактом заземления должна располагаться как можно ближе к вытяжке и быть легко доступна.

Если после монтажа вытяжки розетка недоступна, то при монтаже следует предусмотреть размыкающее устройство. В качестве размыкающего устройства следует использовать выключатель с расстоянием между контактами не менее 3 мм. К их числу относятся LS-переключатели и контакторы.

При ремонте всегда отсоединяйте вытяжку от электрической сети.

Ремонт вытяжки должен производиться только квалифицированными специалистами.

⚠ Если соединительный шнур для подключения вытяжки к электросети поврежден, то во избежание серьезной опасности заменять его может только изготовитель, сотрудники Сервисной службы или другие, не менее квалифицированные специалисты.

Некачественный ремонт вытяжки может привести к возникновению серьезной опасности для пользователя.

Длина соединительного провода: 1,20 м.

Электрические характеристики:

Электрические характеристики Вы найдете на типовой табличке внутри Вашей вытяжки после того, как снимите раму фильтра.

⚠ Не засовывайте руку в выходное отверстие вытяжки.

Данная вытяжка соответствует требованиям правил Европейского сообщества по подавлению радиопомех.

Установка

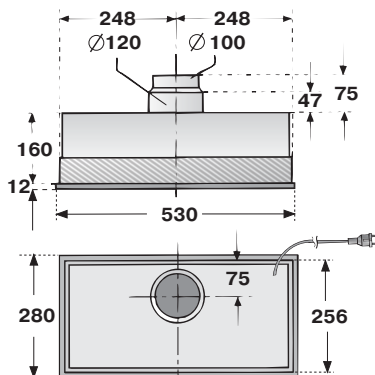
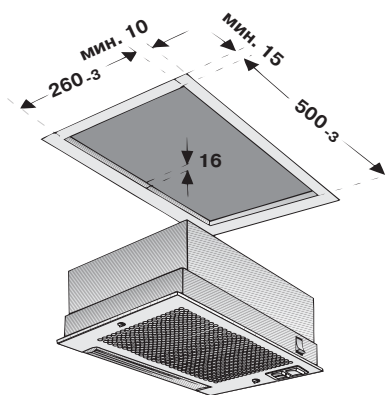
Вытяжка особенно подходит для установки в камине и дымовой трубе.

Для максимальной эффективности при эксплуатации вытяжки (особенно важно при островном монтаже):

- ❑ **Вытяжка должна устанавливаться как можно выше внутри той структуры, в которую она встраивается.**
- ❑ **Структура, в которую встроена вытяжка, должна покрывать всю поверхность, на которой происходит приготовление пищи.**

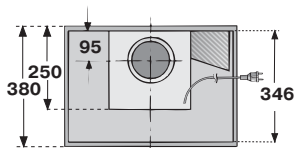
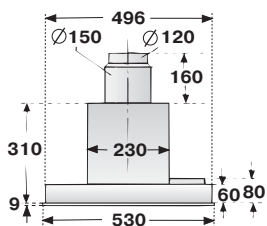
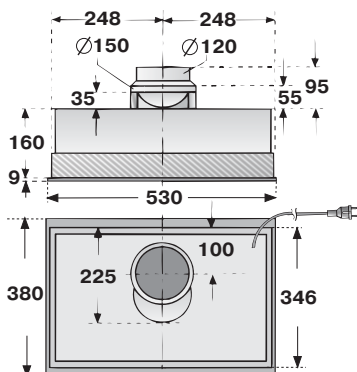
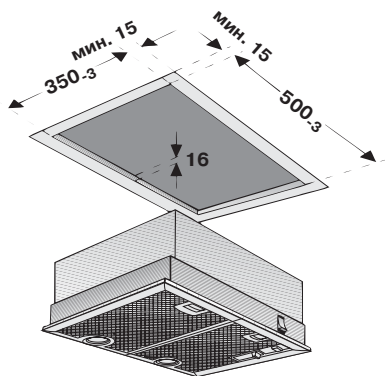
В зависимости от модели для установки вытяжки должны быть вырезаны отверстия следующих размеров:

Вытяжка с качающимся переключателем, шириной 53 см, 1-моторная:

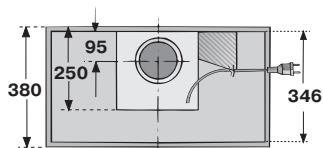
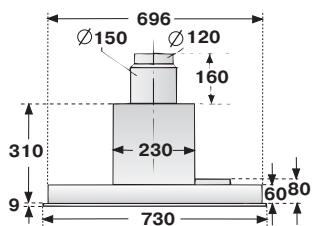
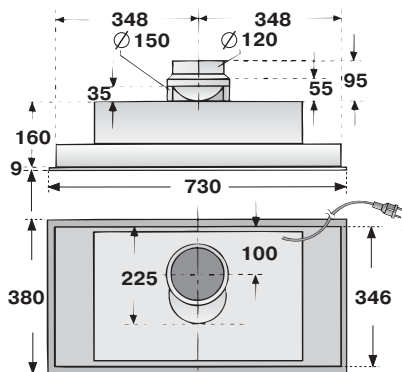
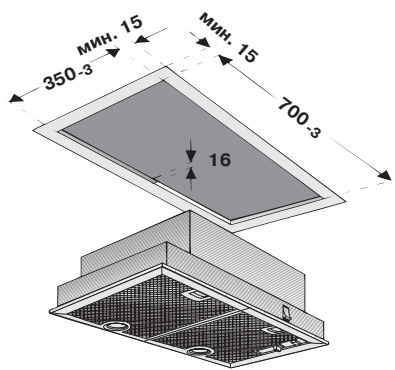


Установка

Вытяжка с ползунковым переключателем, шириной 53 см, 1- и 2-моторная:

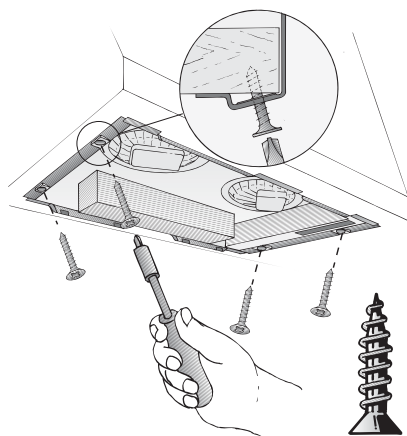


Вытяжка со ползунковым переключателем, шириной 73 см, 1- и 2-моторная:



Установка

1. Снимите **решетку фильтра** (см. инструкцию по эксплуатации).
2. Выполните **электрическое подключение** вытяжки.
3. Установите **вытяжку** в сделанный вырез и нажмите на нее так, чтобы монтажные пружины вошли в зацепление спереди и сзади.
4. Туго затяните винты крепления **вытяжки**.

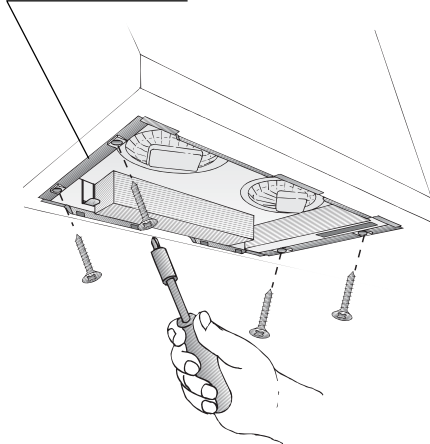


5. Установите и зафиксируйте на месте **решетку фильтра** (см. инструкцию по эксплуатации).

Снятие вытяжки

1. Отверните винты.
2. **Прочно удерживайте вытяжку** снизу и одновременно выньте из зацепления монтажные пружины спереди и сзади.

монтажные пружины



3. Снимите **вытяжку**, потянув ее вниз.

Вес в кг:

Модель	Ширина	Режим отвода воздуха	Режим циркуляции воздуха
1-моторная с качающимся переключателем	53 см	5,0	6,3
1-моторная с ползунковым переключателем	53 см	9,5	10,7
1-моторная с ползунковым переключателем	73 см	10,3	11,6
2-моторная с ползунковым переключателем	53 см	8,3	9,5
2-моторная с ползунковым переключателем	73 см	8,7	9,9

Оставляем за собой право на изменения конструкции, связанные с техническими усовершенствованиями.

		<p>DHZ 2100</p>
		<p>DHZ 7204</p>
		<p>DHZ 7304</p>
		<p>DHZ 7305</p>
		<p>461423</p>
		<p>481051</p>
		<p>095660</p>