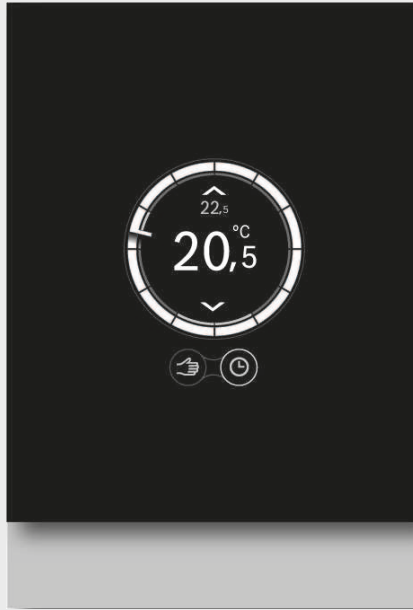




6720817208



Remote room controller

Control CT 100

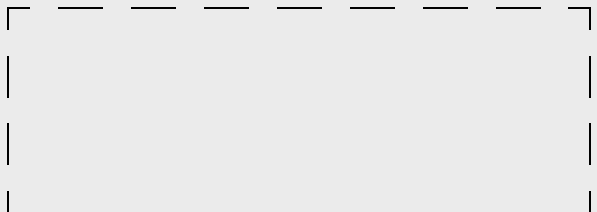


BOSCH

Installation and operation manual

[et] Ruumitermostaat – kaugjuhtimispuult	2
[lt] Patalpos termostatas – nuotolinio valdymo pultas	12
[lv] Telpas termostats – tālvadība	22
[ru] Комнатный термостат - дистанционное управление	32

6720817208 (2015/06)



Sisukord

1	Tähiste seletus ja ohutusjuhised	32
1.1	Sümbolite selgitus	32
1.2	Ohutusjuhised	32
2	Keskkonnakaitse / kasutuselt kõrvaldamine	33
3	Seadme kirjeldus	33
3.1	Tarnekomplekt	33
3.2	Garantiitingimused	33
3.3	Tarkvaraversioon	33
3.4	Tööandmed	33
3.5	Andmesideühendus	33
3.6	Kasulikke nõuandeid	33
3.7	Puutepaneel	34
3.7.1	Läheduse tuvastamine	34
3.7.2	Puutepaneeli ülevaade	34
4	Paigaldamine	35
4.1	Esmane ülevaatamine	35
4.2	Paigalduskoha valimine	35
4.3	Seinale paigaldamise toe kinnitamine	35
4.4	Ühendamine katlaga	35
4.5	Temperatuuriregulaatori kinnitamine/ eemaldamine	36
4.6	Esmakordne kasutuselevõtmine	36
4.6.1	Temperatuuriregulaatori tarkvarauuendused	36
4.6.2	Temperatuuriregulaatori sisselülitamine	36
4.6.3	Ühendamine wifivõrgu ja internetiga	36
5	Kasutamine	37
5.1	Kesküte	38
5.1.1	Temperatuuri juhtarvu muutmine	38
5.1.2	Käsiirežiim/taimeriprogramm	38
5.2	Soe vesi	38
5.2.1	Kahefunktsioonilised katlad	38
5.2.2	Vee soojendamise taimeriprogrammi ajutine seadistus	38
5.2.3	Sooja vee püsivalt sisse- või väljalülitatud seadistus	38
5.3	Muud funktsioonid ja taimeriprogrammi seadmine	38
6	Tehnilised andmed	39
7	Hooldus ja tõrgete kõrvaldamine	39
7.1	Puutepaneeli puhastamine	39
7.2	Wifivõrgu vahetamine või uus võrguparool	39
7.3	Tõrgete kõrvaldamine	39
7.3.1	Pärast elektrikatkestust	39
7.3.2	Temperatuuriregulaatori lähtestamine	39
7.3.3	Tõrgete kõrvaldamine	40
8	ErP klass	41

1 Tähiste seletus ja ohutusjuhised

1.1 Sümbolite selgitus

Hoiatused



Tekstis esitatud hoiatused on tähistatud hoiatuskolmnurgaga.

Peale selle näitavad hoiatussõnad ohutusmeetmete järgimata jätmisel tekkivate ohtude laadi ja raskusastet.

Järgmised hoiatussõnad on kindlaks määratud ja võivad esineda käesolevas dokumendis:

- **TEATIS** tähendab, et võib tekkida varaline kahju.
- **ETTEVAATUST** tähendab inimestele keskmise raskusega vigastuste ohtu.
- **HOIATUS** tähendab inimestele raskete kuni eluohtlike vigastuste ohtu.
- **OHTLIK** tähendab inimestele raskete kuni eluohtlike vigastuste võimalust.

Oluline teave



Kõrvalolev tähis näitab olulist infot, mis pole seotud ohuga inimestele ega esemetele.

Muud tähised

Tähis	Tähendus
▶	Toimingu samm
→	Viide mingile muule kohale selles dokumendis
•	Loend/loendipunkt
–	Loend/loendipunkt (2. tase)

Tab. 1

1.2 Ohutusjuhised

Temperatuuriregulaator on ette nähtud katla reguleerimiseks.

- Temperatuuriregulaatori ei tohi kunagi lahti võtta.
- Vältida tuleb kõrget temperatuuri, niisket ja tolmust keskkonda.
- Et vältida temperatuuriregulaatori kahjustamist või lühise teket, ei tohi selle puhastamiseks kasutada vett ega puhastusaineid (→ peatükk 7.1).
- Enne temperatuuriregulaatori paigaldamist tuleb katla elektritoide välja lülitada.

2 Keskonnakaitse / kasutuselt kõrvaldamine

Keskonnakaitse on Bosch grupi ettevõtjalase tegevuse üks põhilisi põhialuseid.

Toodete kvaliteet, ökonoomsus ja keskkonnakaitse on meie jaoks võrdväärse tähtsusega eesmärgid. Keskonnakaitse alaseid eeskirju ja määruseid täidetakse rangelt.

Keskonnakaitset arvestades kasutame me, samal ajal silmas pidades ka ökonoomsust, parimaid võimalikke tehnilisi lahendusi ja materjale.

Pakend

Me oleme pakendamisel ühinenud vastava maa taaskasutussüsteemiga, mis tagab pakendi optimaalse taaskasutamise. Kõik kasutatavad pakendmaterjalid on keskkonnasõbralikud ja taaskasutatavad.

Elektrilised ja elektroonilised vanad seadmed



Kasutuselt kõrvaldatud vanad elektri- ja elektroonikaseadmed tuleb koguda eraldi ja kõrvaldada kasutuselt keskkonnakaitse nõudeid järgides (vastavalt Euroopa direktiivile elektri- ja elektroonikaseadmete utiliseerimise kohta).

Vanade elektri- ja elektroonikaseadmete utiliseerimiseks tuleb kasutada konkreetses riigis kehtivaid tagastamis- ja kogumissüsteeme.

[3] Kott – kruvid (2 ×) ja tüüblid (2 ×)

[4] Paigaldus- ja kasutusjuhend

3.2 Garantiitingimused

Selle toote korral kehtib tootja 2-aastane tüüpgaranti. Veebipõhise registreerimissüsteemi lingi leiате nutiseadme rakendusest.

3.3 Tarkvaraversioon

Tarkvarauendused saadetakse võrguühenduse kaudu. Pärast uuendamist võib puutepaneeli elementide paigutus selle kasutusjuhendi joonisest erineda. Installitud tarkvaraversioon on näha näidikul, mis on puhastamiseks lukustatud.

Selle dokumendi kehtivat versiooni saab vaadata tootja veebilehel.

3.4 Tööandmed

Kõik andmed talletatakse temperatuuriregulaatoris, tarbimisandmeid ei salvestata välisesse serverisse ega internetti. Sellega kaitstakse kasutaja privaatsust.

Täpsemaid andmeid õiguslike märkuste ja andmekaitsereeglite kohta on esitatud tootja veebilehel.

Kui temperatuuriregulaator on lahti ühendatud, siis selle päeva kohta andmeid ei salvestata.

3.5 Andmesideühendus

- Temperatuuriregulaatori kasutamiseks läheb vaja wifiühendust ruuteriga.
 - Sobivad nii avatud wifivõrgud kui ka WEP 128, WPA ja WPA2 protokollidega krüpteeritud wifivõrgud.
 - WPA2 on eelistatav protokoll, sest see on kõige turvalisem.
- Temperatuuriregulaatori kellaega on võimalik seada välise serveri kaudu. Kui temperatuuriregulaator ei ole serveriga veel ühendust loonud, saab seda juhtida ainult käsitsi. Temperatuuriregulaatori kellaage seatakse kohe pärast välise serveriga ühenduse loomist.
- Kõik internetiühenduse ja nutiseadme kasutamise kulud kannab kasutaja.
- Võimalike funktsioonide hulk oleneb seotud katla tüübist. Tootja veebilehel on loetletud funktsioonid, mida saab kasutada üksikute katelde jaoks.

3.6 Kasulikke nõuandeid

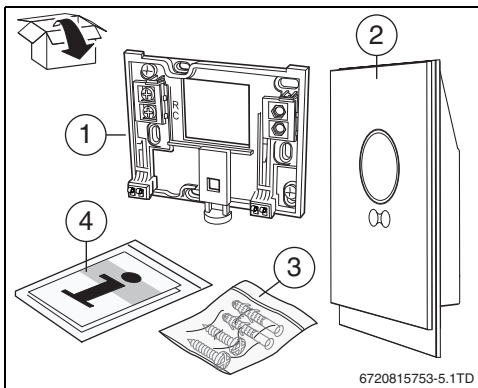
Abistavad videoklipid temperatuuriregulaatori rakenduses:

- info>help (abi)>videos (videod)
- info>help (abi)>frequently asked questions (korduma kippuvad küsimused)FAQ)

või külastage tootja veebilehte.

3 Seadme kirjeldus

3.1 Tarnekomplekt



Joon. 1 Tarnekomplekt

[1] Seinale paigaldamise tugi

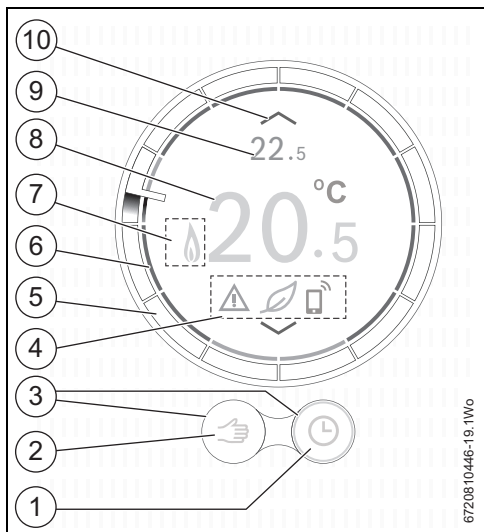
[2] Temperatuuriregulaator

3.7 Puutepaneel

3.7.1 Läheduse tuvastamine

Lähedusandur tuvastab kasutaja kohaloleku puutepaneeli ees. Näidiku valgustus lülitub sisse. Kui midagi ei tuvastata, siis lülitub puutepaneel mõne aja pärast automaatselt välja. Kui tuvastamiseks kulub üle 5 minuti, siis lülitub puutepaneel automaatselt välja. Pärast seda saab puutepaneeli sisse lülitada ainult näidiku puudutamisega.

3.7.2 Puutepaneeli ülevaade



Joon. 2 Puutepaneeli ülevaade

Nr.	Sümbol	Kirjeldus
1		Taimeriprogramm
		Iseõppiv taimeriprogramm (www.bosch.com/thermostat)
	ok	Valiku kinnitamine
		Puhkuserežiim on rakendatud
		Pühapäeva funktsioon on rakendatud
		Wi-Fi
2		Käsitsirežiim
		Tagasi (eelmisele ekraanipildile/funktsioonile tagasipöördumine)

Tab. 2 Sümbolite kirjeldus

Nr.	Sümbol	Kirjeldus
3		Funktsioon on rakendatud
		Funktsioon ei ole rakendatud
4		Ei ole ühendust internetiserveriga
		Ei ole wifiühendust
		Ei ole ühendust katlaga
		Säästurežiimi näit – seatud on mõõdetud keskmisest madalam temperatuur
		Hooldusvajaduse näit (informeeriv)
		Viga
		Viimane muudatus on tehtud nutiseadme rakenduse kaudu või tuvastatud on lähedus
5		Ajaring: jaotatud ühetunnisteks sektoriteks ja näitab praegust kellaega. Ringi sees näidatakse, mida taimeriprogramm teeb. Seda näitab sektori värv: <ul style="list-style-type: none"> • punane tähendab, et temperatuuri juhtarv on taimeriprogrammis kõrgem kui eelnevas ajasektoris. • sinine tähendab, et temperatuuri juhtarv on taimeriprogrammis madalam kui eelnevas ajasektoris.
6		Törke korral on taimeriprogrammis temperatuuri näitav ring oranži värvi.
7		Vee soojendamise režiim on rakendatud (näidatakse ka katlas vee soojendamise ajal)
		Katel töötab
8	20.5	Tegelik ruumitemperatuur
9	22.5	Ettenähtud ruumitemperatuur (näidatakse ainult siis, kui see erineb tegelikust temperatuurist)
10		Ettenähtud temperatuuri tõstmine
		Ettenähtud temperatuuri alandamine

Tab. 2 Sümbolite kirjeldus

4 Paigaldamine

4.1 Esmane ülevaatamine

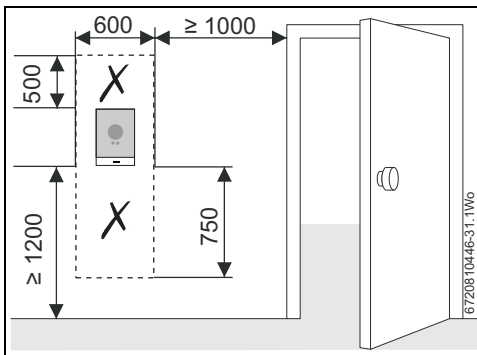
- ▶ Enne paigaldamist tuleb kontrollida katla ja temperatuuriregulaatori kokkusobivust.

Tootja veebilehel on loend kokkusobivatest kateldest.

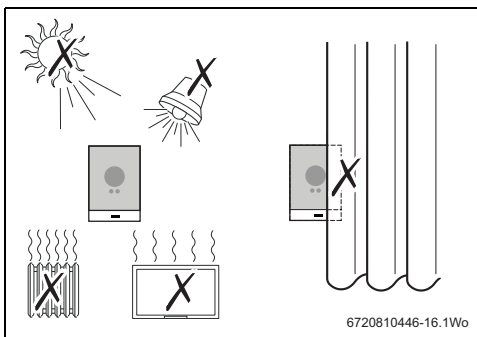
Paigaldamiseks läheb vaja:

- 2 juhtmega EMS siiniühendust katla ja temperatuuriregulaatori vahel
- lairiba-internetiühendust (Wi-Fi 802.11 b/g), juhul kui kasutatakse nutiseadme rakendust ja veebipõhiseid funktsioone.

4.2 Paigalduskoha valimine



Joon. 3 Temperatuuriregulaatori paigaldamiseks ettenähtud vaba ruum



Joon. 4 Temperatuuriregulaatori paigaldamise tingimused

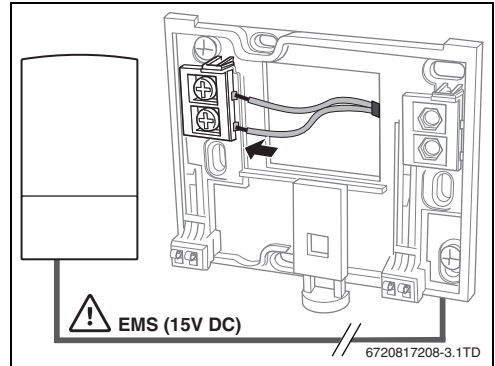
4.3 Seinale paigaldamise toe kinnitamine



ETTEVAATUST: Temperatuuriregulaatori ühendamine. Ainult EMS siiniühendused.

- ▶ Temperatuuriregulaatorit ei tohi ühendada katla elektritoitega.

Seinale paigaldamise toe saab kinnitada otse seinale, näiteks eelmise temperatuuriregulaatori asukohta.



Joon. 5 Paigaldustoe ühendamine


4.4 Ühendamine katlaga



ETTEVAATUST: Temperatuuriregulaatori kahjustamise oht.

- ▶ Mitte mingil juhul ei tohi temperatuuriregulaatorit ühendada katla 230 V ühenduste ega välise 230 V elektritoitega.



Temperatuuriregulaator ühendub ainult katla EMS siiniühendustega servapistikul, mis on tähistatud märgisega **B B** või .



Olemasoleva regulaatori väljavahetamise korral:

- ▶ Ühendada lahti juhtmed katla elektritoite klemmistest L_S & L_R ja paigaldada klemmide L_S & L_R vahele traadist vahelik.

Võrguhäirete vältimiseks tuleb jälgida, et EMS kaabel on elektritoitekaablitest vähemalt 100 mm kaugusel.

EMS ühenduste korral ei ole polaarsus oluline.

Näidikul [2] on näha leitud wifivõrgud.

- ▶ Valida soovitud wifivõrk.

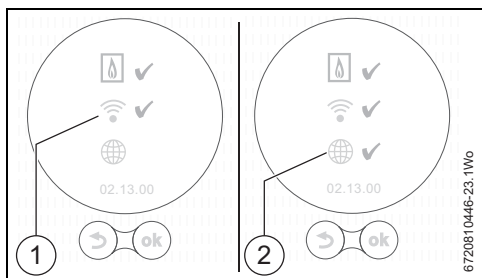
Kui wifivõrk on parooliga kaitstud:

- ▶ Sisestada wifivõrgu parool. Ühenduse loomiseks ja sünkroniseerimiseks võib kuluda veidi aega.



Temperatuuriregulaatoris kasutatakse standardset wifi-protokoll, mistõttu ei tohi wifi-ruuteri paroolis kasutada erisümboleid (nt. \$).

- ▶ Vajaduse korral tuleb erisümbolid paroolist välja jätta.



Joon. 10 Ühendamine wifivõrgu ja internetiga

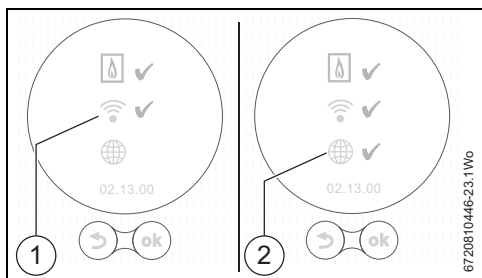
Kui soovitud wifivõrku ei leita:

- ▶ Temperatuuriregulaatori seadmiseks võrguühenduse taastamiseks tuleb vajutada nuppu „tagasi” (→ joon. 9, [5]). Seejärel saab temperatuuri seada ainult näidikul käsitsi.
- ▶ Ühendus nutiseadme rakenduse või temperatuuriregulaatori veebilehega ei ole võimalik.
- ▶ Uuesti otsimiseks tuleb vajutada nuppu (OK) (→ joon. 9, [4]).



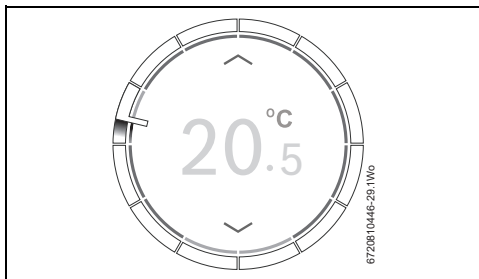
Internetiühenduse tõrgete võimalikud lahendused on esitatud peatükis 7.3.3, lk. 10.

Ühendamine internetiga



Joon. 11 Ühendamine wifivõrgu ja internetiga

- Pärast kõigi ühenduste loomist andmed sünkroniseeritakse.
- Seejärel tuleb näidikule pöhinäit.



Joon. 12 Pöhinäit

- ▶ Nutiseadmesse saab temperatuuriregulaatori rakenduse laadida järgmistest kohtadest:



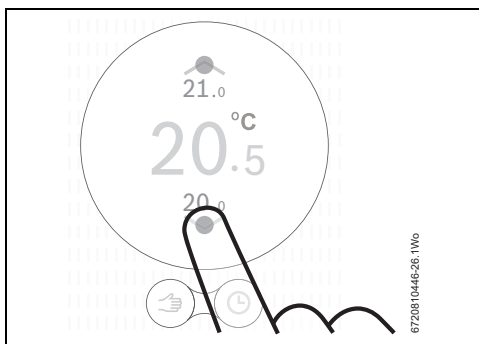
- ▶ Nutiseadme abil tuleb luua ühendus temperatuuriregulaatoriga.
- ▶ Registreerida rakendus temperatuuriregulaatori veebilehel.
- ▶ Sisestada unikaalne juurdepääsukood (→ silte esilehel).
- ▶ Sisestada vabalt valitud parool ja märkida see selle juhendi esilehele.

5 Kasutamine

Puutepaneel on ette nähtud käsitsi juhtimiseks piiratud ulatuses, kõik muud seaded ja programmeerimised tuleb teha nutiseadme rakenduse abil.

5.1 Keskküte

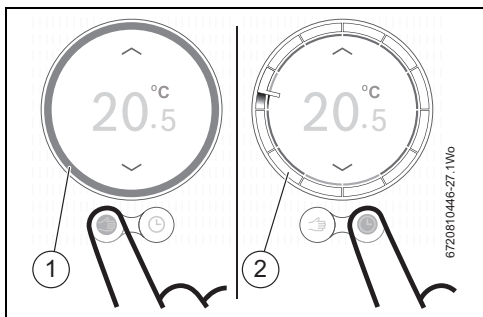
5.1.1 Temperatuuri juhtarvu muutmine



Joon. 13 Vajutamine

5.1.2 Käsitsirežiim/taimeriprogramm

Taimeriprogrammi saab seada ainult nutiseadme rakenduse kaudu.



Joon. 14 Käsitsirežiimi/taimeriprogrammi valimine

- [1] Käsitsirežiimi ring
- [2] Taimeriprogrammi ring

► Nende funktsioonide vahel ümberlülitamiseks tuleb korraks vajutada käsitsirežiimi või taimeriprogrammi nuppu.

5.2 Soe vesi

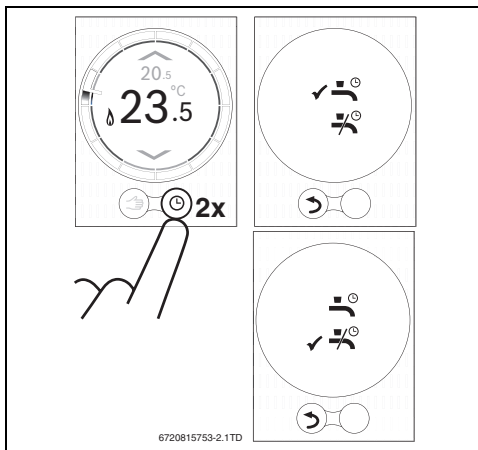
5.2.1 Kahefunktsioonilised katlad

Et temperatuuriregulaatoriga reguleerida vee soojendamist, peab katla eelsoojendusfunktsioon olema lubatud.

Eelsoojendusfunktsiooni lubamist on kirjeldatud kahefunktsioonilise katla kasutusjuhendis (selleks tuleb lülitada ECO funktsioon välja).

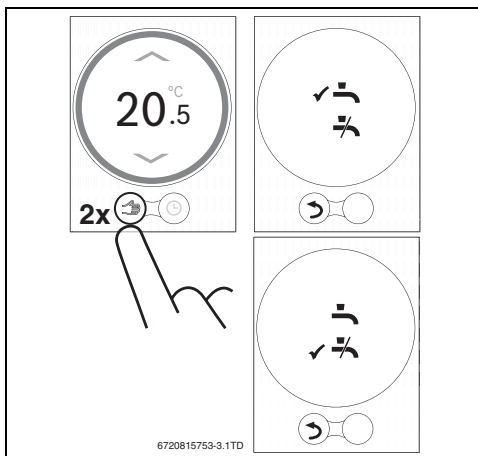
Kahefunktsioonilise katla korral on vee soojendamise reguleerimine näidiku kaudu võimalik ainult siis, kui kasutaja on selle nutiseadme rakenduse abil lubanud.

5.2.2 Vee soojendamise taimeriprogrammi ajutine seadistus



Joon. 15 Vee soojendamise ekraanipildid

5.2.3 Sooja vee püsivalt sisse- või väljalülitatud seadistus



Joon. 16 Püsivalt sisse- või väljalülitatud seadistus

5.3 Muud funktsioonid ja taimeriprogrammi seadmine

Rakenduse kaudu

Nutiseadme rakenduse kaudu saab kasutada eri funktsioone ning muuta keskkütte ja vee soojendamise taimeriprogrammi.

Tootja veebilehel on mõned kasulikud videod, mis aitavad rakendusega tutvuda. Neid videoklippe saab vaadata ka rakendusest „Info“ lehekülje kaudu.

Internetis

Olenevalt katla mudelist pakub rakendus mitmeid funktsioone. Täpsemaid andmeid saab tootja veebilehte külastades.

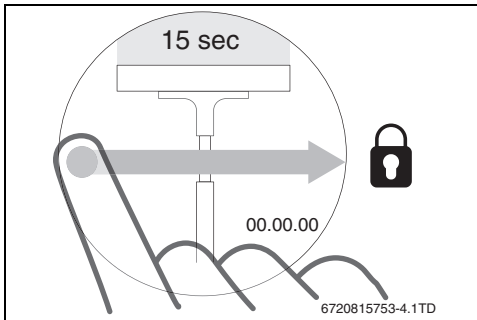
6 Tehnilised andmed

Kirjeldus	Ühik	Väärtus
Toitepinge	V alalisvool	14,3–16,0
Võimsustarve (maksimaalselt)	W	0,9
Mõõtmed (P × L × K)	mm	100 x 145 x 27
Kaal	g	250
Lubatud töötemperatuur	°C	0–45
Lubatud suhteline õhuniiskus	%	10–90
Wifiühendus		802.11b/g

Tab. 3 Tehnilised andmed

7 Hooldus ja tõrgete kõrvaldamine

7.1 Puutepaneeli puhastamine



Joon. 17 Puutepaneeli kaitsmine

- ▶ Puutepaneeli tuleb 15 sekundi jooksul puhastada puhta, kuiva lapiga.

7.2 Wifivõrgu vahetamine või uus võrguparool

Temperatuuriregulaatori ühendamiseks uude wifivõrku või kui olemasoleval võrgul on uus parool:

- ▶ Lähtestada temperatuuriregulaator (→ peatükk 7.3.2).
- ▶ Järgida tuleb wifivõrguga ühenduse loomise juhiseid (→ peatükk 4.6.3).

7.3 Tõrgete kõrvaldamine



Katla tõrketeteid saab vaadata näidikul ja need saadetakse temperatuuriregulaatorist automaatselt nutiseadme rakendusse.

7.3.1 Pärast elektrikatkestust

Elektrikatkestuse korral kõik seaded salvestatakse. Pärast wifiühenduse taastamist sünkroniseeritakse kõik seaded välise serveriga.

- ▶ Kontrollida tuleb kuupäeva ja kellaega.

Kui ühendust wifivõrguga ei looda, saab kuupäeva ja kellaaja seada wifi otseühenduse kaudu nutiseadme rakenduse abil. Kuupäev ja kellaeg sünkroniseeritakse automaatselt.

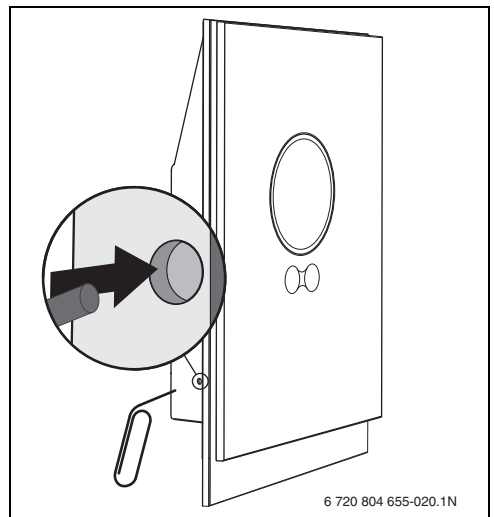
7.3.2 Temperatuuriregulaatori lähtestamine

Kui temperatuuriregulaator ei tööta enam korralikult, võib selle korraks paigaldustoe küljest ära võtta ja seejärel tagasi panna (→ joon. 7, lk. 6).

Kui see ei aita, tuleb tõrke kõrvaldamiseks mõne sekundi jooksul vajutada temperatuuriregulaatori lähtestusnupu (→ joon. 18). Kui tõrge kordub, tuleb võtta ühendust paigaldajaga või Boschi grupi tehnilise toega.







Lähtestamine!
Lähtestusnupu vajutamine kustutab kõik individuaalseaded ja wifiühendus tuleb uuesti luua.



Joon. 18 Lähtestamine

7.3.3 Tõrgete kõrvaldamine

Tootja veebilehelt saab lugeda vastuseid sageli esitatud küsimustele.

Viga	Kõrvaldamine
Ei ole wifiühendust	Wifi signaal ruuterist võib olla liiga nõrk. Paigaldada wifirepiiter.
Wifi võrku ei leitud	Wifi ruuteri varjatud võrgu funktsioon võib olla sisse lülitatud või leviedastuse funktsioon (SSID-tunnuse saatmine) on välja lülitatud. Lülitada varjatud võrgu funktsioon ajutiselt välja või leviedastuse funktsioon sisse.
 See sümbol jääb põlema	Wifi võrk võib olla kaitstud „WEP64” protokolliga. Seda protokolliga seade ei toeta. Muuta tuleb ruuteri turvaprotokollid.
IP-aadress	Ruuter ei ole veel sidunud IP-aadressi. See võib võtta veidi aega. Vajaduse korral tuleb IP-aadress määrata ruuteris käsitsi (→ ruuteri kasutusjuhend).
Paigaldatud on uus ruuter või wifi võrk	Temperatuuriregulaator tuleb paigaldustoe küljest ära võtta, oodata 10 sekundit ja panna temperatuuriregulaator toe külge tagasi. Kõiki leitud wifi võrke näidatakse näidikul (→ peatükk 4.6.3).
Temperatuuriregulaatoril ei ole näha ajaringi	Ühendus serveriga on katkenud. Oodata, kuni ühendus taastub.
Seerianumber ja juurdepääsukood puuduvad	Seerianumber ja juurdepääsukood on selle juhendi esilehel ning temperatuuriregulaatori tagaküljel paikneval sildil. Kui sisselõikamiseks kasutatakse nutiseadme rakendust, siis saab seerianumbrit ja juurdepääsukoodi vaadata menüü „Info” alammenüüst „Tootekirjeldus”. Kui seerianumbrit ja juurdepääsukoodi ei leita, tuleb võtta ühendust paigaldajaga või Boschi grupi tehnilise toega.
Nutiseadme rakendus ei saa temperatuuriregulaatoriga ühendust	Kontrollida, kas temperatuuriregulaator on internetiga ühendatud (→ peatükk 4.6.3). Kontrollida, kas seerianumber ja juurdepääsukood on sisestatud õigesti. Võtta arvesse suuri ja väikseid tähti. Võimalik, et ühenduse loomine võtab aega. Oodata mõni minut.
Puutepaneel on lukustatud, taimer loendab tagasi	Horisontaalne libistamine üle puutepaneeli lülitab näidiku välja. Puutepaneel on 15 sekundiks puhastamiseks lukustatud. Puutepaneel võib olla lukustatud nutiseadme rakenduse kaudu – kontrollida rakendust ja vajaduse korral lukustusest vabastada.
Näidatav temperatuur on liiga kõrge või liiga madal	Nutiseadme rakenduse kaudu saab temperatuuri väärtust kalibreerida. Täpsemaid andmeid saab tootja veebilehelt külastades.
Puutepaneel ei lülitu sisse	Kui läheduse tuvastamine kestab üle 5 minuti, siis lülitub näidik automaatselt välja. Pärast seda saab näidiku sisse lülitada ainult puudutamisega.
 Näidikul on see sümbol	Puudub ühendus internetiserveriga. Oodata, kuni ühendus automaatselt taastub. Pärast seda saab katelt juhtida ainult käsitsi, taimeriprogrammi ei saa kasutada.
Paroolis on kasutatud erisümboleid	Temperatuuriregulaator kasutab standardset wifi protokollid, mistõttu ei saa wifiruuteri paroolis erisümboleid kasutada. Erisümbolid tuleb ruuteri paroolist kustutada.
 Jääb põlema	Sümbol kustub, kui temperatuuri muudetakse näidikult või kui taimeriprogramm jõuab järgmise lülituspunkti.
Kõik rakenduse funktsioonid ei tööta	Otse pakendist võetuna võib temperatuuriregulaatoril mitte olla uusim tarkvaraversioon, mistõttu ei pruugi see kõiki funktsioone toetada. Tarkvara uuendatakse automaatselt. Selleks võib kuluda mõni päev.
 Näidikul on see sümbol	Tähendab ühte järgmistest teadetest: korduvad süütamiskatsed, katel annab märku hooldusvajadusest. Teated on informatiivsed. Katel töötab tavarežiimil.
Temperatuuriregulaator ei ole saanud tarkvarauuendusi	Tarkvara uuendatakse automaatselt, mistõttu läheb vaja interneti püsikäigust. Kui ruuter ei ole pidevalt sisse lülitatud, siis võib mõni uuendus vahele jääda.

Tab. 4 Tõrgete kõrvaldamine

8 ErP klass

Alljärgnevas tabelis esitatud andmeid on vaja ErP (energiamõjuga toote) direktiivile vastava süsteempaketi tootekirjelduse ja hiljem ErP-süsteemi andmesildi jaoks. ErP-märgistuse nõue hakkab kehtima alates 26. septembrist 2015.

Tarnija	Mudel	ErP-klass	Temperatuuriregulaatori funktsioon ja ErP kirjeldus	Hooajalise lisakütmise tõhususe kasv
Bosch grupp	CT 100	V	<p>Koormuse kompenseerimine (tehaseadistus: sisselülitatud)</p> <p>Sujuvreguleeriv temperatuuriregulaator, kasutamiseks koos sujuvreguleeritavate kütteseadmetega. Elektrooniline temperatuuriregulaator, mis muudab kütteseadmest väljavoolava vee temperatuuri olenevalt tegeliku ruumitemperatuuri ja temperatuuriregulaatori juhtarvu erinevuse järgi. Reguleerimine toimub kütteseadme väljavoolu sujuvreguleerimise teel.</p>	+3%
Bosch grupp	CT 100	VI	<p>Ilmastikutingimuste kompenseerimine</p> <p>Ilmastikutingimuste kompenseerimise funktsioon ja ruumiandur kasutamiseks koos sujuvreguleeritavate küttekehadega. Kütteseadmest läbivoolava vee temperatuuri reguleerides muudetakse kütteseadmest väljavoolava vee temperatuuri välistemperatuuri ja valitud ilmastikukompensatsiooni kõvera järgi. Ruumitemperatuuri andur jälgib ruumitemperatuuri ja kohandab kompensatsioonikõvera paralleelnihet, et parandada elukeskkonna mugavust.* Reguleerimine toimub kütteseadme väljavoolu sujuvreguleerimise teel.</p>	+4%

Tab. 5

Turinys

1 Simbolių paaiškinimas ir saugos nuorodos	73
1.1 Simbolių aiškinimas	73
1.2 Saugos instrukcijos	73
2 Aplinkosauga ir šalinimas	74
3 Informacija apie produktą	74
3.1 Standartinis pristatymas	74
3.2 Garantijos suteikimo sąlygos	74
3.3 Programinės įrangos versija	74
3.4 Eksploataciniai duomenys	74
3.5 Duomenų jungtis	74
3.6 Naudingi patarimai	74
3.7 Jutiklinis ekranas	75
3.7.1 Artumo aptikimas	75
3.7.2 Jutiklinio ekrano apžvalga	75
4 Montavimas	76
4.1 Pirminis patikrinimas	76
4.2 Montavimo vietos pasirinkimas	76
4.3 Sieninio montavimo plokštelės tvirtinimas	76
4.4 Prijungimas prie šilumos katilo	76
4.5 Termostato sumontavimas / nuėmimas	77
4.6 Naudojimas pirmą kartą	77
4.6.1 Termostato programinės įrangos naujinimas	77
4.6.2 Termostato paleidimas	77
4.6.3 Prisijungimas prie „Wi-Fi“ tinklo ir interneto	77
5 Eksploatacija	78
5.1 Centrinis šildymas	78
5.1.1 Temperatūros nustatymo keitimas	78
5.1.2 Rankinis režimas / laiko programa	79
5.2 Karštas vanduo	79
5.2.1 Kombinuoti šildymo katilai	79
5.2.2 Laikinas KV laiko programos reguliavimas	79
5.2.3 KV JUNGIMAS arba IŠJUNGIMAS visam laikui	79
5.3 Kitos funkcijos ir laiko programos nustatymas	79
6 Specifikacijos	80
7 Techninė priežiūra ir triukšų šalinimas	80
7.1 Jutiklinio ekrano valymas	80
7.2 Pakeiskite „Wi-Fi“ tinklą arba įveskite naują tinklo slaptažodį	80
7.3 Triukšų šalinimas	80
7.3.1 Atjungus srovės tiekimą	80
7.3.2 Atlikite termostato atstatą	80
7.3.3 Triukšų šalinimas	81
8 ERP klasė	82

1 Simbolių paaiškinimas ir saugos nuorodos

1.1 Simbolių aiškinimas

Įspėjamosios nuorodos



Įspėjamieji nurodymai tekste pažymimi įspėjamojuoju trikampiu.
Be to, įspėjamieji žodžiai nusako pasekmių pobūdį ir sunkumą, jei nebus imamasi apsaugos nuo pavojaus priemonių.

Šiame dokumente gali būti vartojami žemiau pateikti įspėjamieji žodžiai, kurių reikšmė yra apibrėžta:

- **PRANEŠIMAS** reiškia, kad galima materialinė žala.
- **PERSPĖJIMAS** reiškia, kad galimi lengvi ar vidutinio sunkumo asmenų sužalojimai.
- **ISPĖJIMAS** reiškia, kad galimi sunkūs ar net mirtini asmenų sužalojimai.
- **PAVOJUS** reiškia, kad nesilaikant nurodymų bus sunkiai ar net mirtinai sužaloti asmenys.

Svarbi informacija



Svarbi informacija, kai nekeliamas pavojus žmonėms ir materialiajam turtui, žymima šalia esančiu simboliu.

Kiti simboliai

Simbolis Reikšmė

▶	Veiksmas
→	Kryžminė nuoroda į kitą dokumento vietą
•	Išvardijimas, sąrašo įrašas
–	Išvardijimas, sąrašo įrašas (2-as lygmuo)

1 Lent.

1.2 Saugos instrukcijos

Termostatas skirtas šildymo katilui jūsų name reguliuoti.

- Niekada neišmontuokite termostato.
- Venkite aukštos temperatūros, drėgnos ir dulketos aplinkos.
- Siekiant apsaugoti nuo trumpojo jungimosi arba termostato sugadinimo: valydami nenaudokite vandens ar valymo medžiagų (→ 7.1 skirsnis).
- Prieš montuodami termostatą atjunkite šildymo katilo energijos tiekimą.

2 Aplinkosauga ir šalinimas

Aplinkosauga yra Bosch grupės prioritetas. Mums vienodai svarbu gaminių kokybė, ekonomiškumas ir aplinkosauga. Todėl griežtai laikomės aplinkosaugos reikalavimų. Siekdami apsaugoti aplinką ir atsivėlgdami j finansines galimybes, mes gamybai taikome geriausią techniką ir medžiagas.

Pakuotė

Kurdami pakuotes atsivėlgiamoje šalių vietines atliekų perdirbimo sistemas, užtikrinančias optimalų daugkartinį panaudojimą. Visos pakuotės medžiagos yra nekenksmingos aplinkai ir skirtos perdirbti.

Naudoti elektriniai ir elektroniniai prietaisai

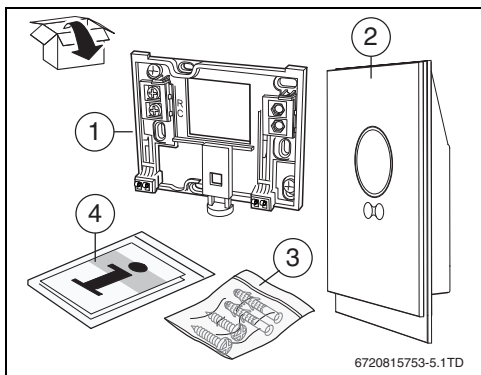


Naudoti nebetinkami universalūs elektriniai ir elektroniniai prietaisai turi būti atskirai surenkami ir perdirbami aplinkai nekenksmingu būdu (Europos Direktyva naudotų elektrinių ir elektroninių prietaisų utilizavimo).

Naudotų elektrinių ir elektroninių prietaisų utilizavimui naudokitės šalyje veikiančiomis esančiomis grąžinimo ir surinkimo sistemomis.

3 Informacija apie produktą

3.1 Standartinis pristatymas



1 Pav. Standartinis pristatymas

- [1] Sieninio montavimo plokštelė
- [2] Termostatas
- [3] Maišelis - varžtai (2 ×) ir sieniniai kaiščiai (2 ×)
- [4] Montavimo / eksploatacijos instrukcija

3.2 Garantijos suteikimo sąlygos

Šiam produktui galioja standartinė 2 metų gamintojo garantija. Žr. programėlę, kurioje pateikiama nuoroda į registracijos internetu svetainę.

3.3 Programinės įrangos versija

Atsiradus programinės įrangos naujinimams, atnaujinimai bus atsiųsti nuotoliniu būdu. Po atnaujinimo jutiklinio ekrano išdėstymas gali skirtis nuo parodyto šiame eksploatacijos vadove. Įdiegtos programinės įrangos versiją galite pamatyti ekrane, jei ekranas yra užrakintas valymui.

Jei reikia šio dokumento naujausios versijos, apsilankykite gamintojo tinklalapyje.

3.4 Eksploataciniai duomenys

Visi duomenys saugomi termostate. Jokie suvartojimo duomenys nėra saugomi išoriniame serveryje arba internete. Taip apsaugojamas jūsų privatumas.

Daugiau informacijos apie teisinės nuorodas ir duomenų apsaugos taisykles rasite gamintojo tinklalapyje.

Jei termostatas atjungiamas, tos dienos duomenys neišsaugojami.

3.5 Duomenų jungtis

- Termostatui reikalinga „Wi-Fi“ jungtis su jūsų kelvedžiu.
 - Termostatas palaiko atviras „Wi-Fi“ jungtis ir „Wi-Fi“ jungtis, šifruotas WEP 128, WPA ir WPA2 protokolais.
 - WPA2 yra saugiausias protokolas, todėl jam teikiama pirmenybė.
- Termostato laiko nustatymas galimas per išorinį serverį. Jei termostatas dar neužmezgė ryšio su šiuo serveriu, termostatą galima eksploatuoti tik rankiniu būdu. Užmezgus ryšį su išorinių serveriu, nustatomas termostato laikas.
- Jūs esate atsakingi už visas išlaidas, susijusias su plačiajuosčio interneto ryšio įvedimu ir išmaniojo įrenginio naudojimu.
- Nuo prijungto šilumos katilo tipo priklauso, kokias funkcijas galima naudoti. Gamintojo tinklalapyje pateikti atskirų katilų funkcijų sąrašai.

3.6 Naudingi patarimai

Pagalbiniai vaizdo įrašai rodomi per termostato programėlę:

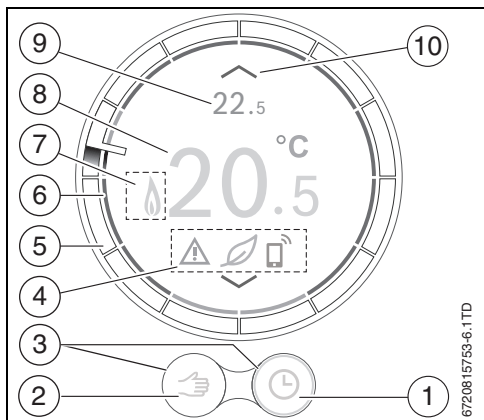
- info>help>videos
 - info>help>frequently asked questions (FAQ)
- arba apsilankykite gamintojo tinklalapyje.

3.7 Jutiklinis ekranas

3.7.1 Artumo aptikimas

Artumo jutiklis aptinka objektą priešais jutiklinį ekraną. Dėl to jutiklinis ekranas pradeda šviesti. Jei nieko neaptinkama, jutiklinis ekranas po kažkiek laiko automatiškai išsijungia. Jei aptikimas nustatomas ilgiau kaip 5 minutes, jutiklinis ekranas automatiškai išsijungia. Po to jutiklinį ekraną vėl aktyvinti galima tik jį paliečiant.

3.7.2 Jutiklinio ekrano apžvalga



2 Pav. Jutiklinio ekrano apžvalga

Nr.	Simbolis	Aprašymas
1		Laiko programa
		Savaime įsimenanti laiko programa (www.bosch.com/thermostat)
	ok	Patvirtinti pasirinkimą
		Įjungta atostogų programa
		Įjungta sekmadienio funkcija
2		„Wi-Fi“
		Rankinis režimas
3		Atgal (grįžti į ankstesnįjį ekraną / funkciją)
		Aktyvi funkcija
		Neaktyvi funkcija

2 Lent. Simbolių aprašymas

Nr.	Simbolis	Aprašymas
4		Neprisijungęs prie interneto serverio
		Nėra „Wi-Fi“ ryšio
		Neprijungtas šildymo katilas
		Eko rodmuo – nustatyta temperatūra yra žemesnė už išmatuotąjį vidurkį.
		Techninės priežiūros klausimas; informacinis įspėjimas
		Klaida
5		Paskutinis pakeitimas atliktas per programėlę arba aptiktas objektas.
		Laiko žiedas: žiedas padalytas į blokus po vieną valandą; rodomas dabartinis laikas. Laiko programos veiksmai gali būti peržiūrimi vidiniame žiede. Laiko bloko spalva rodo laiko programos veiksmą: <ul style="list-style-type: none"> raudona spalva rodo, kad laiko programoje nustatyta temperatūra yra aukštesnė už ankstesniojo laiko bloko temperatūrą; mėlyna spalva rodo, kad laiko programoje nustatyta temperatūra yra žemesnė už ankstesniojo laiko bloko temperatūrą.
6		Temperatūros rodymo laiko programa – kai yra triktis, žiedas yra oranžinės spalvos.
7		KV eksploatacija aktyvi – taip pat matoma kaitinant šilumos katilą.
		Šilumos katilas veikia
8		Išmatuotoji kambario temperatūra
9		Nustatytoji kambario temperatūra – matoma tik tuo atveju, jei ji nėra tokia pati, kaip išmatuotoji temperatūra.
10		Padidinti nustatytąją temperatūrą
		Sumažinti nustatytąją temperatūrą

2 Lent. Simbolių aprašymas

4 Montavimas

4.1 Pirminis patikrinimas

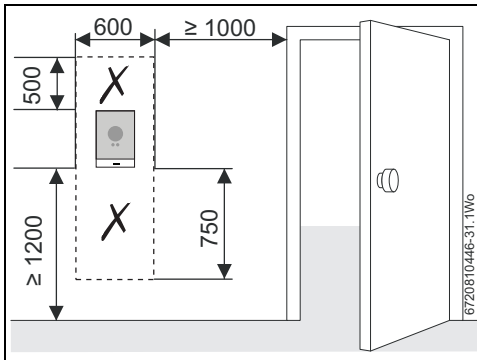
- ▶ Prieš montuodami patikrinkite, kad šilumos katilas ir termostatas būtų suderinami tarpusavyje.

Gamintojo tinklalapyje yra pateiktas suderinamų katilų sąrašas.

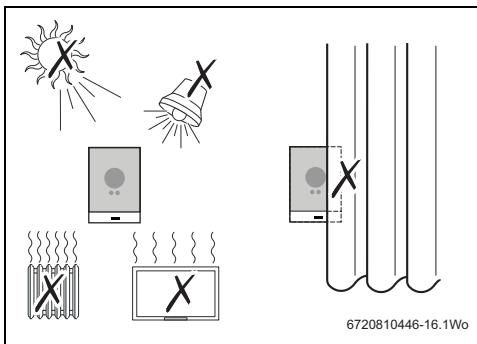
Reikalavimai montavimui yra šie:

- 2 laidų EMS BUS jungtis tarp šilumos katilo ir termostato.
- Plačiajuostis interneto ryšys per „Wi-Fi“ 802.11 b/g, jei naudojama programėlė ir interneto funkcija.

4.2 Montavimo vietos pasirinkimas



3 Pav. Termostato montavimas – reikalinga laisva vieta



4 Pav. Į ką reikia atsižvelgti montuojant termostatą

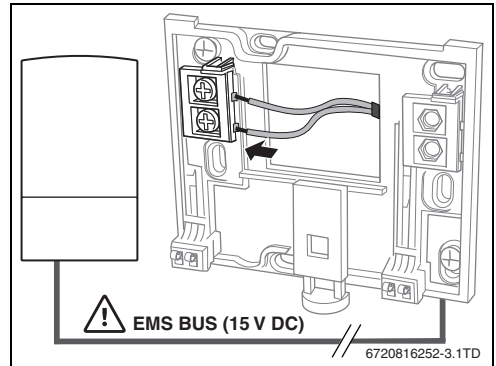
4.3 Sieninio montavimo plokštelės tvirtinimas



PERSPĖJIMAS: Termostato prijungimas.
Tik EMS BUS jungtys.

- ▶ Neprijunkite termostato prie šilumos katilo energijos tiekimo jungties.

Sieninio montavimo plokštę galima tvirtinti tiesiai prie sienos, pavyzdžiui, ankstesniojo termostato vietoje.



5 Pav. Sieninės plokštelės prijungimas


4.4 Prijungimas prie šilumos katilo



PERSPĖJIMAS: Termostato sugadinimas.

- ▶ Jokiū būdu termostato negalima prijungti prie šilumos katilo 230 voltų jungties arba išorinio 230 voltų energijos tiekimo.



Termostatas jungiamas tik prie jūsų šilumos katilo EMS BUS jungties, jungtimi, pažymėta **B B** arba .



Jeį keičiate esamus valdiklius:

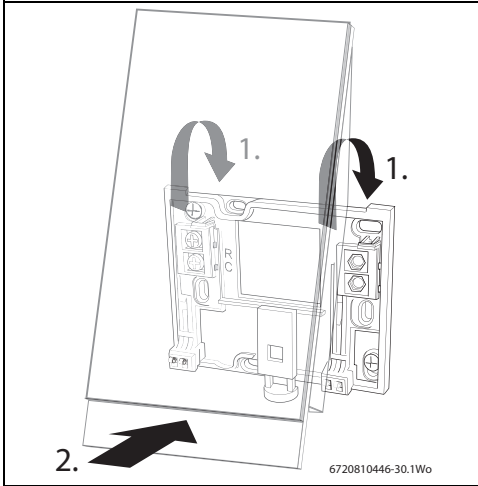
- ▶ Atjunkite laidas nuo šilumos katilo energijos tiekimo gnybtų L_S bei L_R ir laidu sujunkite L_S ir L_R .

Pasirūpinkite, kad EMS kabelis būtų bent 100 mm nuo visų energijos tiekimo kabelių, kad elektros energija nekeltų trukdžių.

EMS jungtims poliškumas nėra svarbu.

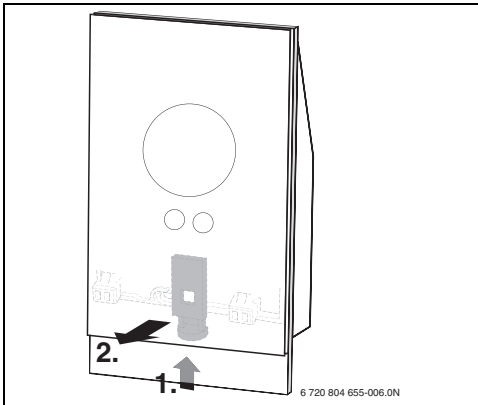
4.5 Termostato sumontavimas / nuėmimas

Sumontavimas



6 Pav. Termostato sumontavimas

Nuėmimas



7 Pav. Termostato nuėmimas

4.6 Naudojimas pirmą kartą

4.6.1 Termostato programinės įrangos naujinimas

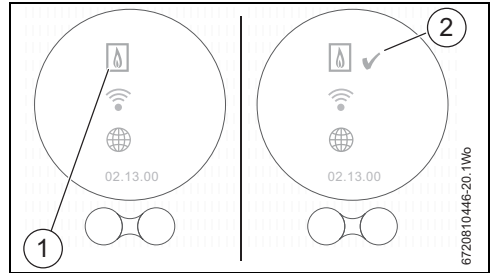
Programinė įranga naujinama automatiškai jūsų interneto ryšiu. Išėmus iš dėžės, termostate gali nebūti įdiegta naujausia programinė įranga, todėl visos programėlės funkcijos gali nebūti palaikomos. Įdiegtos programinės įrangos versiją galite pamatyti valymui užrakintame ekrane (→ skirsnis 7.1, psl. 19).

4.6.2 Termostato paleidimas

- ▶ Įjunkite šilumos katilą – jis tiekia energiją termostatui.
- ▶ Nuimkite plastikinę ekrano apsaugą.

Termostatas ir šilumos katilas užmegs ryšį automatiškai:

- Prijungimo etapo metu rodomos šilumos katilo, „Wi-Fi“ ir interneto ryšio piktogramos.
- Termostatas užmezga ryšį su šilumos katilu (rodomas pažymėtas [2] šalia ryšio su šilumos katilu piktogramos [1]).



8 Pav. Ryšys su šilumos katilu

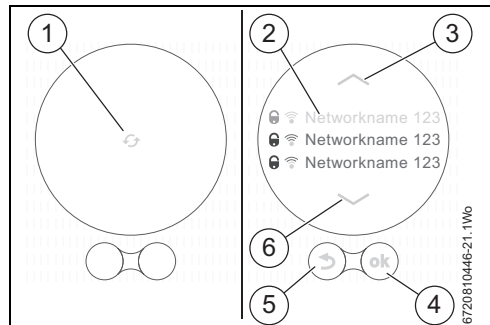
- Užmegzta ryšys su šilumos katilu.

4.6.3 Prisijungimas prie „Wi-Fi“ tinklo ir interneto



Termostatas gali prisijungti tik prie „matomų“ tinklų. Jei tinklas, prie kurio termostatas turi būti prijungtas, yra „slepiamas tinklas“, jį reikės padaryti „matomu“. Užmezgus ryšį, atitinkamas tinklas vėl gali būti padarytas „slepiamu“.

- Prisijungęs prie šilumos katilo termostatas automatiškai ieškos „Wi-Fi“ tinklų [1].
- Galimi „Wi-Fi“ tinklai rodomi [2].



9 Pav. „Wi-Fi“ tinklo pasirinkimas

Ekrane [2] rodomi aptikti „Wi-Fi“ tinklai.

- ▶ Pasirinkite reikiamą „Wi-Fi“ tinklą.

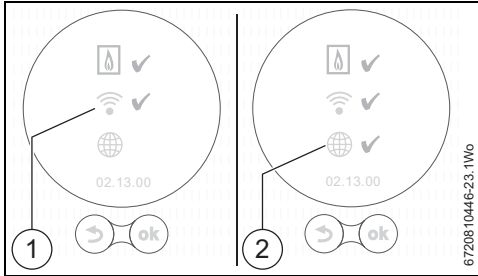
Jei „Wi-Fi“ tinklas yra apsaugotas slaptažodžiu:

- ▶ Kai „Wi-Fi“ tinklas yra apsaugotas slaptažodžiu, įrašykite „Wi-Fi“ tinklo slaptažodį. Prisijungimas ir sinchronizavimas gali šiek tiek užtrukti.



Termostatas naudoja standartinį „Wi-Fi“ protokolą, „Wi-Fi“ kelvedžio slaptažodžiu nenaudokite \$ simbolių.

- ▶ Jei būtina, iš kelvedžio slaptažodžio pašalinkite \$ simbolį.



10 Pav. Prisijungimas prie „Wi-Fi“ tinklo ir interneto

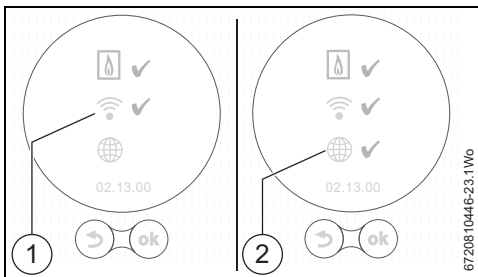
Jei reikiamas „Wi-Fi“ tinklas nerandamas:

- ▶ Paspauskite klavišą „atgal“ (→ 9 pav., [5]) ir perjunkite termostatą į eksploatacijos režimą neprisijungus. Dabar ekrane temperatūrą galima nustatyti tik rankiniu būdu.
- ▶ Prisijungimas prie programėlės arba termostato interneto svetainės negalimas.
- ▶ Paspauskite \otimes klavišą (→ 9 pav., [4]) ir vėl atlikite paiešką.



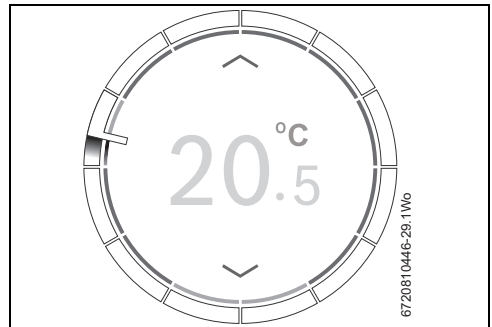
Žr. 7.3.3 skirsnio, 20 psl., kur pateikiami prisijungimo problemų galimi sprendimai.

Prisijungimas prie interneto



11 Pav. Prisijungimas prie „Wi-Fi“ tinklo ir interneto

- Jei užmegzti visi ryšiai, sinchronizuojami duomenys.
- Ekrane bus rodomas pagrindinis ekranas.



12 Pav. Pagrindinis ekranas

- ▶ Atsisiųskite į savo išmanųjį įrenginį termostato programėlę:



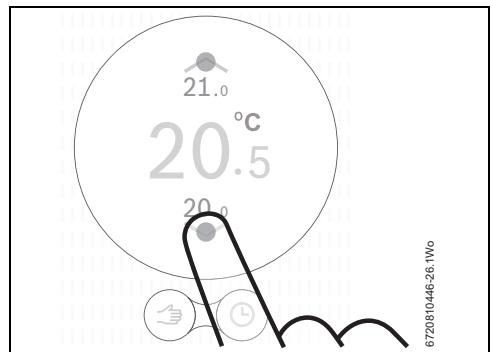
- ▶ Prisijunkite prie termostato iš savo išmaniojo įrenginio.
- ▶ Užregistruokite programėlę termostato interneto svetainėje.
- ▶ Įveskite unikalų prieigos kodą (→ etiketė pirmajame puslapyje)
- ▶ Susikurkite savo asmeninį slaptažodį ir užsirašykite šių eksploataavimo instrukcijų pradžioje.

5 Eksploatacija

Jutiklinis ekranas skirtas ribotam rankiniam eksploatavimui – visiems kitiems veiksams ir programavimui reikia naudoti išmaniojo įrenginio programėlę.

5.1 Centrinis šildymas

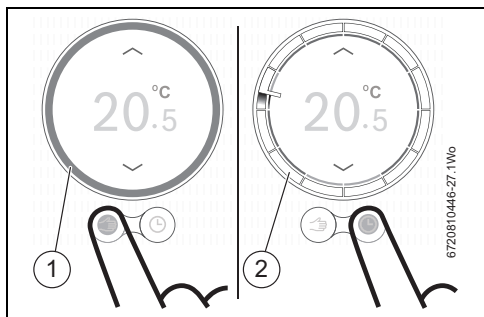
5.1.1 Temperatūros nustatymo keitimas



13 Pav. Bakstelėkite

5.1.2 Rankinis režimas / laiko programa

Laiko programą galima nustatyti tik naudojant programėlę išmaniajame įrenginyje.



14 Pav. Pasirinkite rankinį režimą / laiko programą

- [1] Rankinio režimo žiedas
- [2] Laiko režimo žiedas

- Spustelėkite rankinio režimo arba laiko programos klavišą, kad perjungtumėte tarp šių funkcijų.

5.2 Karštas vanduo

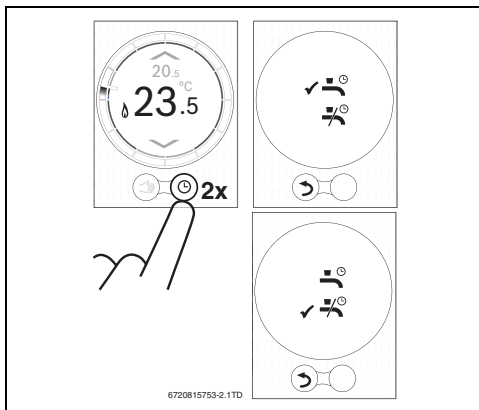
5.2.1 Kombinuoti šildymo katilai

Būtina įjungti šildymo katilo išankstinio pašildymo funkciją, kad termostatas galėtų valdyti jūsų karšto vandens ruošimą.

Žr. kombinuoto šildymo katilo naudotojo instrukciją, kaip įjungti išankstinio pašildymo funkciją, t. y., kaip išjungti ECO funkciją.

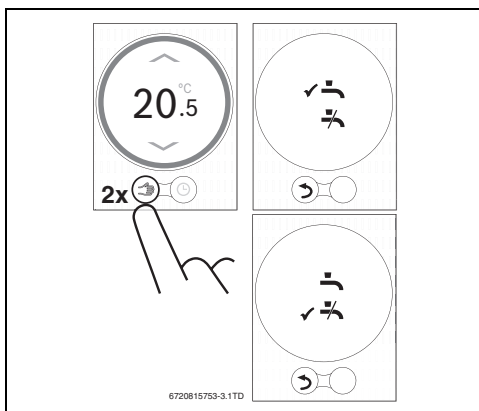
Kombinuotiems šildymo katilams karšto vandens ekranai gali būti rodomi tik tada, kai jūsų programėlėje yra įjungtas karšto vandens valdymas.

5.2.2 Laikinas KV laiko programos reguliavimas



15 Pav. Karšto vandens ekranai

5.2.3 KV ĮJUNGIMAS arba IŠJUNGIMAS visam laikui



16 Pav. ĮJUNGIMAS arba IŠJUNGIMAS visam laikui

5.3 Kitos funkcijos ir laiko programos nustatymas

Naudokite programėlę

Su programėle galima naudoti įvairias funkcijas ir galima keisti centrinio šildymo bei KV laiko programą.

Gamintojo tinklalapyje pateikta naudingų vaizdo įrašų, kurie padės susipažinti su programa. Šiuos vaizdo įrašus taip pat galite pamatyti per programėlės „Info“ puslapius.

Internetu

Priklausomai nuo jūsų šildymo katilo modelio, programėlėje pateikiama nemažai įvairių funkcijų.

Jei reikia išsamesnės informacijos, apsilankykite gamintojo tinklalapyje.

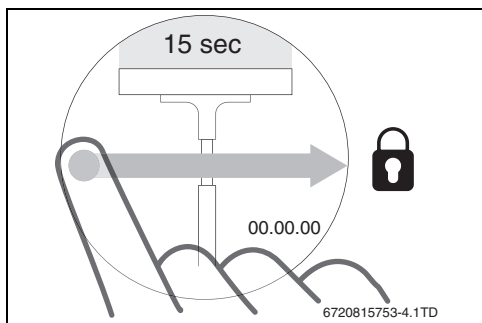
6 Specifikacijos

Aprašymas	Blokas	Vertė
Tiekiamos energijos įtampa	V, nuolatinė srovė	nuo 14,3 iki 16,0
Suvartojimas (maksimalus)	W	0,9
Matmenys (I x P x A)	mm	100 x 145 x 27
Svoris	g	250
Leidžiama eksploatavimo temp.	°C	nuo 0 iki 45
Leidžiamas santykinis drėgnis	%	nuo 10 iki 90
Ryšys („Wi-Fi“)		802.11 b/g

3 Lent. Specifikacijos

7 Techninė priežiūra ir trikčių šalinimas

7.1 Jutiklinio ekrano valymas



17 Pav. Jutiklinio ekrano apsauga

- ▶ Jutiklinį ekraną nuvalykite per 15 sekundžių švaria, sausa šluoste.

7.2 Pakeiskite „Wi-Fi“ tinklą arba įveskite naują tinklo slaptažodį

Norint priregistruoti termostatą prie naujo „Wi-Fi“ tinklo arba jei esamas tinklas turi naują slaptažodį:

- ▶ Atlikite termostato atstatą (→ 7.3.2 skirsnis).
- ▶ Norėdami nustatyti „Wi-Fi“ tinklą, atlikite nurodytus veiksmus (→ 4.6.3 skirsnis).

7.3 Trikčių šalinimas



Šilumos katilo pranešimai apie triktis matomi ekrane ir automatiškai siunčiami iš termostato į programėlę.

7.3.1 Atjungus srovės tiekimą

Atjungus srovės tiekimą išsaugomi visi nustatymai. Vėl atnaujinus ryšį su „Wi-Fi“ tinklu, nustatymai bus sinchronizuoti su išoriniu serveriu.

- ▶ Patikrinkite datos ir laiko nustatymą

Jei ryšis su „Wi-Fi“ tinklu **neužmezgamas**, datos ir laiko nustatymą galima pakeisti per tiesioginį „Wi-Fi“ ryšį tarp programėlės ir išmaniojo įrenginio. Data ir laikas sinchronizuojami automatiškai.

7.3.2 Atlikite termostato atstatą

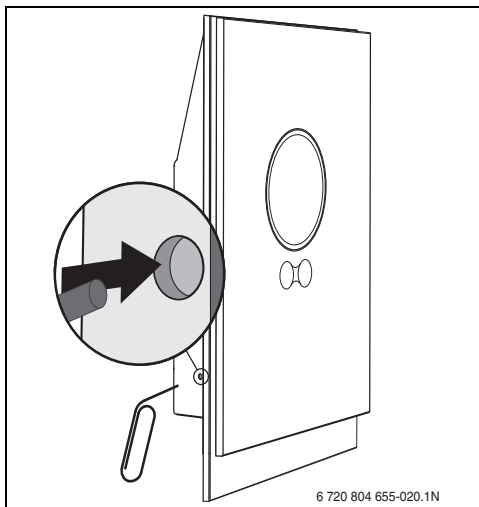
Jei termostatas neveikia tinkamai, jį galim trumpam atjungti nuo sieninės plokštelės ir vėl prijungti (→ 7 pav., 16 psl.).

Jei taip problema neišsprendžiama, termostatui esant pritvirtintam prie sienos galima paspausti atstato klavišą (→ 18 pav.) ir palaikyti kelias sekundes, kad būtų pašalinta triktis. Jei triktis vėl pasikartoja, kreipkitės į savo montavimo specialistą arba Bosch grupės techninės pagalbos skyrių.



Atlikti atstatą!





Paspaudus atstato klavišą bus ištrinti visi asmeniniai nustatymai ir vėl reikės sukurti „Wi-Fi“ ryšį.



18 Pav. Atstata

7.3.3 Trikčių šalinimas

Žr. gamintojo tinklalapyje pateiktus dažniausiai užduodamus klausimus.

Klaida	Šalinimo būdas
Nėra „Wi-Fi“ ryšio	„Wi-Fi“ signalas iš „Wi-Fi“ kelvedžio turbūt nėra pakankamai stiprus. Sumontuokite „Wi-Fi“ kartotuvą.
Nerastas „Wi-Fi“ tinklas	Turbūt įjungta „Wi-Fi“ kelvedžio slėpimo funkcija arba išjungta transliavimo funkcija (transliuojanti SSID). Laikina išjunkite slėpimo funkciją arba įjunkite transliavimo funkciją.
 Šis ekranas rodomas visą laiką	„Wi-Fi“ tinklas turbūt apsaugotas „WEP64“ protokolu. Šis protokolas nėra palaikomas. Pakeiskite kelvedžio saugos protokolą.
IP adresas	Kelvedis dar nėra priskyęs IP adreso. Tai gali užtrukti šiek tiek daugiau laiko. Gali reikėti kelvedyje IP adresą priskirti rankiniu būdu (→ žr. kelvedžio vadovą).
Paleistas naujas kelvedis arba naujas „Wi-Fi“ tinklas	Nuimkite termostatą nuo sieninės plokštės, palaukite 10 sekundžių ir prikabinkite jį atgal ant sieninės plokštės. Visi rasti „Wi-Fi“ tinklai rodomi ekrane (→ 4.6.3 skirsnis).
Nerodomas termostato žiedas	Nutrūko ryšys su serveriu. Palaukite, kol ryšys bus atkurtas.
Trūksta serijos numerio ir prieigos kodo	Serijos numeris ir prieigos kodas yra ant etiketės šių instrukcijų pradžioje ir ant termostato galinės sienelės. Jei prisiregistravimui naudojama programėlė, serijos numerį ir prieigos kodą galima pamatyti programėlėje einant į „Info“ meniu ir pasirenkant antrinį meniu „Product information“ (produkto informacija). Jei serijos numerio ir prieigos kodo nepavyksta rasti, kreipkitės į savo montavimo specialistą arba Bosch grupės techninės pagalbos skyrių.
Programėlė negali prisijungti prie termostato	Ar termostatas prijungtas prie interneto (→ 4.6.3 skirsnis)? Ar serijos numeris ir prieigos kodas įvesti teisingai? Atkreipkite dėmesį, kad juos įvedant reikia skirti didžiąsias ir mažąsias raides. Turbūt delsiama sukurti ryšį. Palaukite kelias minutes.
Jutiklinis ekranas užrakintas, laikmatis skaičiuoja laiką atgal	Horizontaliai perbraukus ekraną jutiklinis ekranas atjungiamas. Jutiklinis ekranas užrakinamas 15 sekundžių, kad jį būtų galima nuvalyti. Jutiklinis ekranas gali būti užrakintas programėlėje; patikrinkite programėlę ir prireikus atrakininkite.
Rodoma temperatūra yra per aukšta arba per žema	Programėlėje galima kalibruoti rodomą temperatūrą. Jei reikia išsamesnės informacijos, apsilankykite gamintojo tinklalapyje.
Jutiklinis ekranas neįsijungia	Jei ilgiau kaip 5 minutes aptinkamas objektas, ekranas automatiškai išsijungia. Po to ekraną galima įjungti tik priliečiant.
 Ekране matomas simbolis	Nėra ryšio su interneto serveriu, palaukite, kol ryšys su interneto serveriu bus automatiškai atkurtas. Paleidus, šilumos katilą galima valdyti tik rankiniu būdu, laiko programa nepasiekiamas.
Slaptažodis su \$ simboliais	Termostatas naudoja standartinį „Wi-Fi“ protokolą, todėl „Wi-Fi“ kelvedžio slaptažodžiui negalima naudoti \$ simbolių. Prireikus iš kelvedžio slaptažodžio pašalinkite \$ simbolį.
 neišnyksta	Simbolis išnyksta, kai temperatūra yra pakeičiama ekrane arba kai laiko programos režime pasiekiamas kitas perjungimo taškas.
Neveikia visos programėlės funkcijos.	Išėmus iš dėžės, termostate gali nebūti įdiegta naujausia programinės įrangos versija, todėl termostatas gali palaikyti dar ne visas programėlės funkcijas. Programinė įranga naujinama automatiškai, tai gali užtrukti kelias dienas.
 Ekране matomas simbolis	Rodomas vienas iš toliau pateikiamų pranešimų: pakartotiniai bandymai uždegti, šilumos katilas siunčia pranešimą apie techninę priežiūrą. Tai yra susiję su informacijos signalu. Šilumos katilas veikia įprastai.
Termostate negauta programinės įrangos naujinimų	Programinė įranga yra atnaujina automatiškai ir šiam tikslui reikalingas nuolatinis interneto ryšys. Jei kelvedis nėra nuolat įjungtas, naujiniai gali ir nebūti gaunami.

4 Lent. Trikčių šalinimo sąrašas

8 ERP klasė

Toliau pateikiamoje lentelėje nurodyti duomenys yra reikalingi norint užpildyti su energija susijusio produkto (ERP) direktyvos sistemos rinkinio lapą ir, po to, ERP sistemos duomenų etiketę. Reikalavimas turėti ERP etiketę įsigalioja nuo 2015 m. rugsėjo 26 d.

Tiekėjas	Modelis	ERP klasė	Termostato funkcija ir ERP aprašymas	Papildomų sezoninių patalpų šildymo efektyvumo nauda
Bosch grupė	CT 100	V	<p>Apkrovos kompensavimas (gamyklinis nustatymas – JUNGTA)</p> <p>Moduliuojantis patalpos termostatas, naudojamas su moduliuojančiais šildytuvais: elektroninis patalpos termostatas, kuris keičia iš šildytuvo ateinančio vandens temperatūrą, priklausomai nuo išmatuotos patalpos temperatūros pokyčio nuo patalpos temperatūros nustatytosios vertės. Valdymas vykdomas moduliuojant šildytuvo išvestį.</p>	+3 %
Bosch grupė	CT 100	VI	<p>Oro sąlygų kompensavimas</p> <p>Oro sąlygų kompensatorius ir patalpos jutiklis, naudojamas su moduliuojančiais šildytuvais: šildytuvo srauto temperatūros valdiklis, kuris keičia kurį keičia iš šildytuvo ateinančio vandens temperatūrą, priklausomai nuo vyraujančios išorės temperatūros ir pasirinktos oro sąlygų kreivės. Patalpos temperatūros jutiklis stebi patalpos temperatūrą ir reguliuoja kompensavimo kreivės lygiagrečių poslinkį, kad padidintų patalpos komfortą. Valdymas vykdomas moduliuojant šildytuvo išvestį.</p>	+4 %

5 Lent.

Satura rādītājs

1 Simbolu skaidrojums un drošības norādījumi	85
1.1 Simbolu skaidrojums	85
1.2 Drošības norādījumi	85
2 Apkārtējās vides aizsardzība/Utilizācija	86
3 Izstrādājuma informācija	86
3.1 Standarta piegādes komplekts	86
3.2 Garantijas nosacījumi	86
3.3 Programmatūras versija	86
3.4 Eksploatācijas dati	86
3.5 Datu savienojums	86
3.6 Noderīgi padomi	86
3.7 Skārienjutīgais ekrāns	87
3.7.1 Distances sensors	87
3.7.2 Skārienjutīgā ekrāna pārskats	87
4 Instalācijai	88
4.1 Sākotnējā pārbaude	88
4.2 Instalācijai vietas izvēle	88
4.3 Instalācija pie sienas	88
4.4 Pievienošana apkures katlam	88
4.5 Termostata piespīrināšana/noņemšana	89
4.6 Pirmreizējā lietošana	89
4.6.1 Termostata programmatūras atjauninājumi	89
4.6.2 Termostata eksploatācijas uzsākšana	89
4.6.3 Savienojums ar Wi-Fi tīklu un internetu	89
5 Eksploatācija	90
5.1 Centrālāpkure	90
5.1.1 Temperatūras noregulējumu maiņa	90
5.1.2 Manuālais režīms/laika programma	91
5.2 Karstais ūdens	91
5.2.1 Kombinētās iekārtas	91
5.2.2 Islaicīga KŪ laika programmas regulēšana	91
5.2.3 Nemainīga KŪ noregulēšana uz IESLĒGTS vai IZSLĒGTS	91
5.3 Citas funkcijas un laika programmas noregulēšana	91
6 Tehniskie dati	91
7 Apkope un kļūmju novēršana	92
7.1 Skārienjutīgā ekrāna tīrīšana	92
7.2 Wi-Fi tīkla maiņa vai jauna tīkla parole	92
7.3 Kļūmju novēršana	92
7.3.1 Pēc elektropadeves pārtraukuma	92
7.3.2 Termostata atiestatīšana	92
7.3.3 Kļūmju novēršana	93
8 Energoefektivitātes klase	94

1 Simbolu skaidrojums un drošības norādījumi

1.1 Simbolu skaidrojums

Bridinājuma norādījumi



Bridinājuma norādes tekstā ir apzīmētas ar bridinājuma trijstūri.
Turklāt signālvārdi bridinājuma sākumā apzīmē seku veidu un nopietnību gadījumā, ja nav veikti pasākumi briesmu novēršanai.

Šajā dokumentā var būt lietoti šādi signālvārdi:

- **IEVĒRĪBĀI** norāda, ka var rasties materiālie zaudējumi.
- **UZMANĪBU** norāda, ka personas var gūt vieglas vai vidēji smagas traumas.
- **BRĪDINĀJUMS** nozīmē, ka iespējamās smagas un pat nāvējošas traumas.
- **BĪSTAMI** nozīmē, ka iespējamās smagas un pat nāvējošas traumas.

Svarīga informācija



Svarīga informācija, kas nav saistīta ar cilvēku apdraudējumu vai mantas bojājuma risku, ir apzīmēta ar līdzās novietoto simbolu.

Citi simboli

Simbols	Nozīme
▶	Darbība
→	Norāde uz citām vietām dokumentā
•	Uzskaitījums/saraksta punkts
–	Uzskaitījums/saraksta punkts (2. līmenis)

1. Tab.

1.2 Drošības norādījumi

Termostats paredzēts apkures katla regulēšanai jūsu mājās.

- Nekādā gadījumā neizjauciet termostatu.
- Izvairieties no augstas temperatūras, mitras un putekļainas apkārtējās vides.
- Lai nepieļautu išslēgumu vai termostata bojājumus: tīrīšanai neizmantojiet ūdeni vai tīrīšanas līdzekļus (→ 7.1. nodaļa).
- Pirms termostata instalācijai atslēdziet apkures katlu no tīkla sprieguma.

2 Apkārtējās vides aizsardzība/Utilizācija

Apkārtējās vides aizsardzība ir viens no galvenajiem Bosch grupas uzņēmumu principiem. Izstrādājumu kvalitāte, ekonomiskums un vides aizsardzība ir vienlīdz nozīmīgi mērķi. Vides aizsardzības likumi un priekšraksti tiek stingri ievēroti. Lai aizsargātu apkārtējo vidi, mēs, ņemot vērā ekonomiskos aspektus, izmantojam iespējami labāko tehniku un materiālus.

Iesaiņojums

Mēs piedalāmies iesaiņojamo materiālu izmantošanas sistēmas izstrādē, lai nodrošinātu to optimālu pārstrādi. Visi iesaiņojuma materiāli ir nekaitīgi apkārtējai videi un izmantojami otrreiz.

Nolietotās elektriskās un elektroniskās ierīces

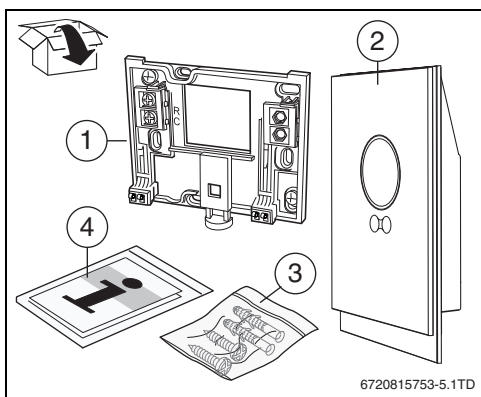


Atsevišķi savāciet vairs neizmantojamās elektriskās un elektroniskās ierīces un nododiet tās dabai draudzīgai pārstrādei (Eiropas Savienības direktīva par nolietotām elektriskām un elektroniskām ierīcēm).

Nolietotu elektrisko un elektronisko ierīču utilizācijai izmantojiet valstī esošo atgriešanas un savākšanas sistēmu.

3 Izstrādājuma informācija

3.1 Standarta piegādes komplekts



1. Att. Standarta piegādes komplekts

- [1] Sienas montāžas plate
- [2] Termostats
- [3] Masiņš ar skrūvēm (2 ×) un dībeļiem (2 ×)
- [4] Instalācijai/lietošanas instrukcija

3.2 Garantijas nosacījumi

Šim izstrādājumam ir ražotāja standarta 2 gadu garantija. Skat. lietotni, kas ietver saiti uz tiešsaistes reģistrācijas sistēmu.

3.3 Programmatūras versija

Pieejamie programmatūras atjauninājumi tiek nosūtīti attālināti. Pēc atjaunināšanas skārienjutīgā ekrāna izkārtojums var atšķirties no šajā lietošanas instrukcijā atainotā. Kad ekrāns tīrīšanas laikā ir bloķēts, tajā redzama instalētās programmatūras versija.

Lai skatītu šī dokumenta aktuālo versiju, apmeklējiet ražotāja tīmekļa vietni.

3.4 Eksploatācijas dati

Visa dati tiek saglabāti termostātā, patēriņa dati netiek saglabāti ārējā serverī vai internetā. Tas aizsargā jūsu privātumu.

Papildu informācija par tiesiskajiem aspektiem un datu aizsardzības noteikumiem ir atrodami ražotāja tīmekļa vietnē.

Ja termostats ir atvienots, dati par attiecīgo dienu netiek saglabāti.

3.5 Datu savienojums

- Termostātam nepieciešams Wi-Fi savienojums ar maršrutētāju.
 - Termostats atbalsta atvērtus Wi-Fi savienojumus un WEP 128, WPA un WPA2 protokolu šifrētus Wi-Fi savienojumus.
 - WPA2 ir visdrošākais protokols, tāpēc tam tiek dota priekšroka.
- Termostata laika noregulēšana iespējama caur ārējo serveri. Ja termostats ar šo serveri savienojumu vēl nav izveidojis, termostatu var darbināt tikai manuāli. Izveidojot savienojumu ar ārējo serveri, termostātam tiek noregulēts pareizs laiks.
- Visa veida izmaksas par platjoslas interneta savienojumu un viedierīču izmantošanu ir lietotāja atbildība.
- Izmantojamās funkcijas nosaka pievienotā apkures katla tips. Ražotāja tīmekļa vietnē ir uzskaitītas atsevišķajiem katliem pieejamās funkcijas.

3.6 Noderīgi padomi

Palīdzības videoklipus skat. termostata lietotnē:

- info>palīdzība>video
 - info>palīdzība>biežāk uzdotie jautājumi (FAQ)
- vai apmeklējiet ražotāja tīmekļa vietni.

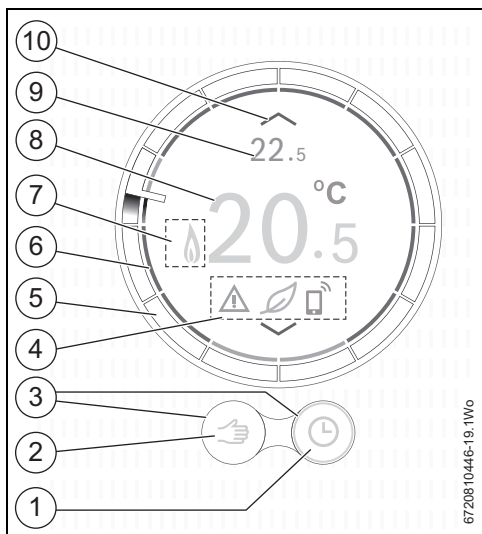
3.7 Skārienjutīgais ekrāns

3.7.1 Distances sensors

Distances sensors nosaka klātbūtni skārienjutīgā ekrāna priekšā. Tas izraisa skārienjutīgā ekrāna izgaismošanos. Ja nekas netiek noteikts, skārienjutīgais ekrāns pēc brīža automātiski nodziest.

Ja noteikšana ilgst vairāk par 5 minūtēm, skārienjutīgais ekrāns automātiski nodziest. Pēc tam skārienjutīgo ekrānu atkal var aktivizēt tikai pieskaroties.

3.7.2 Skārienjutīgā ekrāna pārskats



2. Att. Skārienjutīgā ekrāna pārskats

Nr.	Simbols	Apraksts
1		Laika programma
		Pašapmācoša laika programma (www.bosch.com/thermostat)
	ok	Apstiprina izvēli
		Aktivizēta brīvdienų programma
		Aktivizēta svētdienų iespēja
		Wi-Fi
2		Manuālais režīms
		Atpakaļ (atjaunot iepriekšējo rādījumu/funkciju)

2. Tab. Simbolu apraksts

Nr.	Simbols	Apraksts
3		Aktivizēta funkcija
		Pasīva funkcija
4		Nav savienojuma ar interneta serveri
		Nav Wi-Fi savienojuma
		Nav savienojuma ar apkures katlu
		Eco rādījums; noregulētā temperatūra ir zemāka par vidējo izmērīto.
		Apkopes jautājums; informatīvs brīdinājums
		Kļūme
		Pēdējās izmaiņas veiktas, izmantojot lietotni, vai uztverta klātbūtne.
5		Laika gredzens: gredzens ir sadalīts stundas garuma posmos ar reālā laika rādījumu. Laika programmas darbībai var sekot iekšējā gredzenā. Laika posma krāsa parāda laika programmas norisi:
		<ul style="list-style-type: none"> Sarkana krāsa norāda, ka laika programmai noregulētā temperatūra ir augstāka nekā iepriekšējā laika posmā Zilā krāsa norāda, ka laika programmai noregulētā temperatūra ir zemāka nekā iepriekšējā laika posmā.
6		Laika programmas temperatūras rādījums, kļūmes gadījumā gredzens ir oranžā krāsā.
7		KŪ sagatavošana aktivizēta; redzama arī apkures laikā.
		Apkures katls darbojas
8	20.5	Izmērītā telpas temperatūra
9	22.5	Noregulētā telpas temperatūra; redzama tikai tad, ja atšķiras no izmērītās temperatūras.
10		Palielināt noregulēto temperatūru
		Pazemināt noregulēto temperatūru

2. Tab. Simbolu apraksts

4 Instalācijai

4.1 Sākotnējā pārbaude

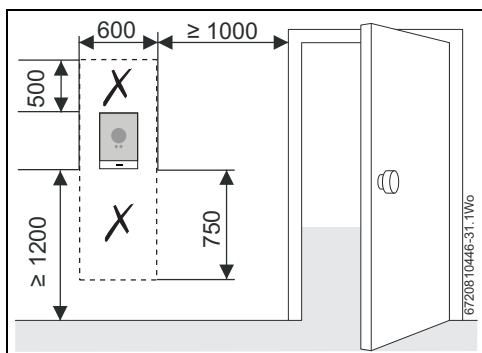
- ▶ Pirms instalācijai pārbaudiet, vai apkures katls un termostats ir saderīgi.

Ražotāja tīmekļa vietnē ir saraksts ar savietojamajiem katliem.

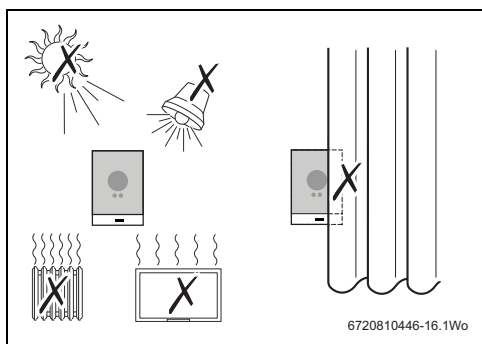
Montāžas prasības:

- Divdzīslu EMS BUS savienojums starp apkures katlu un termostatu.
- Piekļuve platjoslas internetam caur Wi-Fi 802.11 b/g, ja izmanto lietotni un internetu.

4.2 Instalācijai vietas izvēle



3. Att. Termostata instalācijai - nepieciešamā brīvā platība



4. Att. Termostata instalācijai nosacījumi

4.3 Instalācija pie sienas

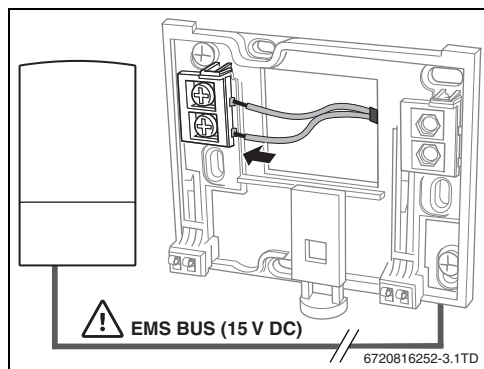


UZMANĪBU: Termostata savienojums.

Tikai EMS BUS savienojums.

- ▶ Nepievienojiet termostatu apkures katla tīkla sprieguma kontaktligzdai.

Montāžas plati var stiprināt tieši pie sienas, piemēram, iepriekšējā termostata vietā.



5. Att. Montāžas plates pievienošana


4.4 Pievienošana apkures katlam



UZMANĪBU: Termostata bojājumi.

- ▶ Termostatu nekādā gadījumā nedrīkst pievienot apkures katla 230 voltu kontaktligzdai vai ārējai 230 voltu barošanai.



Termostats jāsavieno tikai ar apkures katla EMS BUS gala savienotāju, kas apzīmēts vai nu ar **BB** vai .



Ja nomaināt esošos regulatorus:

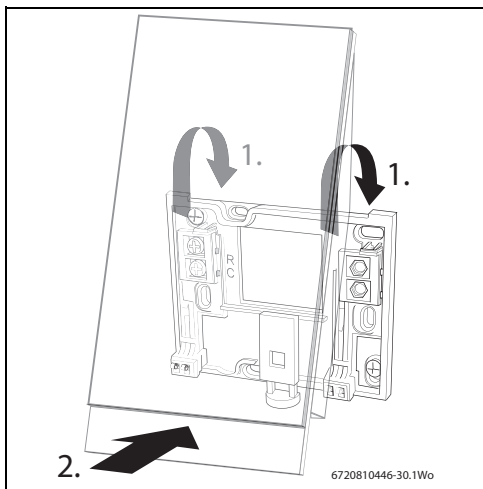
- ▶ Atvienojiet elektroinstalāciju no apkures katla barošanas pieslēguma spailēm L_S un L_R un nodrošiniet savienojumu starp L_S un L_R spailēm.

Lai novērstu jebkādas elektrotīkla traucējumus, EMS kabelim jāatrodas vismaz 100 mm tūlumā no citiem barošanas kabeliem.

EMS pievienojumos polaritāte nav svarīga.

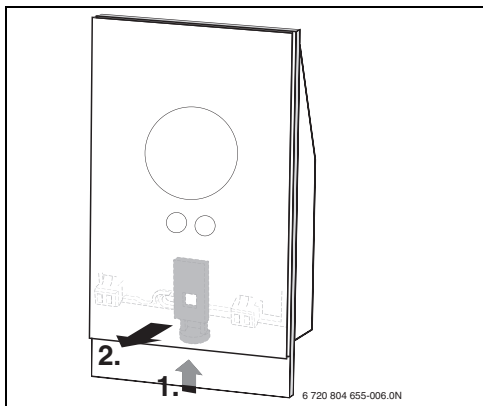
4.5 Termostata piestiprināšana/noņemšana

Piestiprināšana



6. Att. Termostata piestiprināšana

Noņemšana



7. Att. Termostata noņemšana

4.6 Pirmreizējā lietošana

4.6.1 Termostata programmatūras atjauninājumi

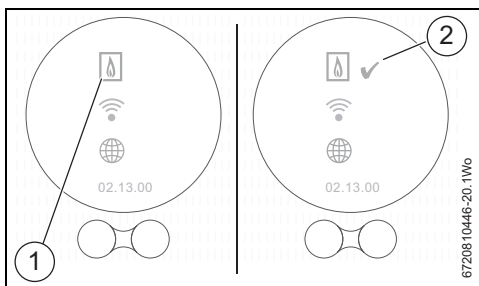
Programmatūra tiek atjaunota automātiski, izmantojot interneta savienojumu. Iegādes brīdī termostātā var nebūt instalēta jaunākā programmatūra, tāpēc, iespējams, nebūs pieejama lietotnes funkcionalitāte pilnā apmērā. Instalētās programmatūras versiju iespējams pārbaudīt ekrāna tīrīšanas laikā (→ 7.1. nodaļa, 29. lpp.).

4.6.2 Termostata ekspluatācijas uzsākšana

- ▶ Ieslēdziet apkures katlu, tas nodrošina termostata barošanu.
- ▶ Noņemiet ekrāna plastmasas aizsargu.

Termostats un apkures katls automātiski izveidos savienojumu:

- Savienošanās fāzē ekrānā redzama apkures katla, Wi-Fi un interneta savienojuma piktogramma.
- Termostats izveido savienojumu ar apkures katlu (parādīts ar kāšiti [2] blakus apkures katla savienojuma piktogrammai [1]).



8. Att. Savienojums ar apkures katlu

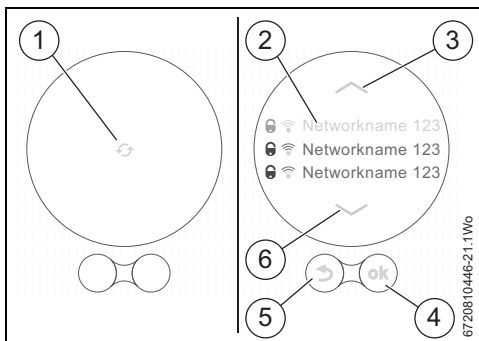
- Savienojums ar apkures katlu ir izveidots.

4.6.3 Savienojums ar Wi-Fi tīklu un internetu



Termostats var savienoties tikai ar „atklātiem” tīkliem. Ja termostats jāsavieno ar „slēptu tīklu”, tas vispirms jāpadara „atklāts”. Pēc savienojuma izveidošanas attiecīgo tīklu atkal var pārveidot par „slēptu”.

- Pēc savienojuma ar apkures katlu termostats automātiski meklēs Wi-Fi tīklus [1].
- Tiek parādīta Wi-Fi tīklu pieejamība [2].



9. Att. Wi-Fi tīkla izvēle

Displejā [2] tiek rādīti atrastie Wi-Fi tīkli.

- ▶ Izvēlieties nepieciešamo Wi-Fi tīklu.

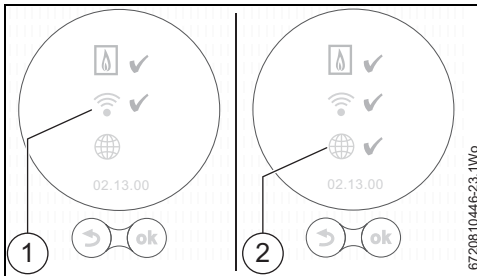
Ja Wi-Fi tīklu aizsargā parole:

- ▶ Ievadiet paroli, ja Wi-Fi tīklu aizsargā parole. Savienošana un sinhronizācija var ilgt noteiktu laiku.



Termostats izmanto standarta Wi-Fi protokolu, Wi-Fi maršrutētāja parolei neizmantojiet nekāda veida \$ simbolus.

- ▶ Ja nepieciešams, izdžēsiet maršrutētāja parolē \$ simbolus.



10. Att. Savienojums ar Wi-Fi tīklu un internetu

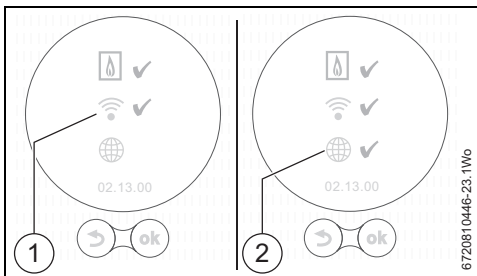
Ja nepieciešamais Wi-Fi tīkls nav atrasts:

- ▶ Piespiediet „atpakaļ” taustiņu (→ 9. att., [5]), lai noregulētu termostatu autonomā režīmā. Tagad temperatūru ekrānā var noregulēt tīka manuāli.
- ▶ Savienojums ar lietotni vai termostata tīmekļa vietni nav iespējams.
- ▶ Piespiediet (☺) taustiņu (→ 9. att., [4]), lai meklētu vēlreiz.



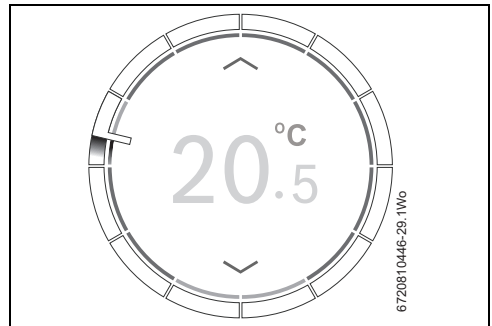
Skat. nodaļu 7.3.3, 30. lpp. par savienojuma problēmas iespējamiem risinājumiem.

Savienojums ar internetu



11. Att. Savienojums ar Wi-Fi tīklu un internetu

- Ja visi savienojumi ir veikti, dati tiek sinhronizēti.
- Displejā būs redzami sākotnējie rādījumi.



12. Att. Sākotnējie rādījumi

- ▶ Lejupielādējiet termostata lietotni savā viedierīcē no:



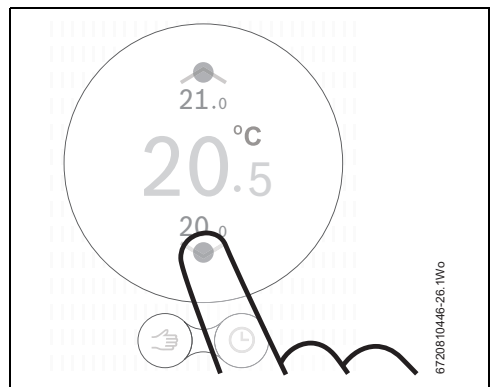
- ▶ Izveidojiet savienojumu ar termostatu no savas viedierīces.
- ▶ Piereģistrējiet lietotni termostata tīmekļa vietnē.
- ▶ Ievadiet unikālo piekļuves kodu (→ uzlīmi pirmajā lapā).
- ▶ Pēc izvēles ievadiet personisko paroli un pierakstiet to lietošanas instrukcijas pirmajā lapā.

5 Ekspluatācija

Skārienjutīgais ekrāns paredzēts ierobežotam skaitam manuālo darbību, visām pārējām darbībām un programmēšanai jāizmanto jūsu viedierīces lietotne.

5.1 Centrālāpkure

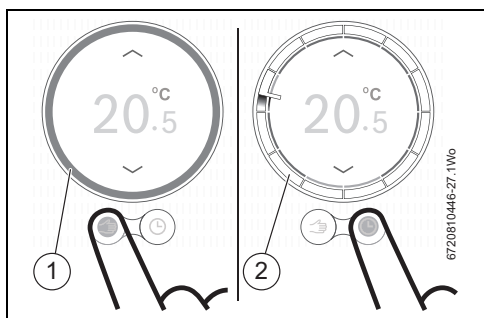
5.1.1 Temperatūras noregulējumu maiņa



13. Att. Viegli uzstiet

5.1.2 Manuālais režīms/laika programma

Laika programmu var noregulēt tikai ar jūsu viedierīces lietotni.



14. Att. Manuālā režīmu/laika programmas izvēle

- [1] Manuālā režīma gredzens
- [2] Laika režīma gredzens

► Īsi piespiediet manuālā režīma vai laika programmas taustiņu, lai pārslēgtos starp šīm funkcijām.

5.2 Karstais ūdens

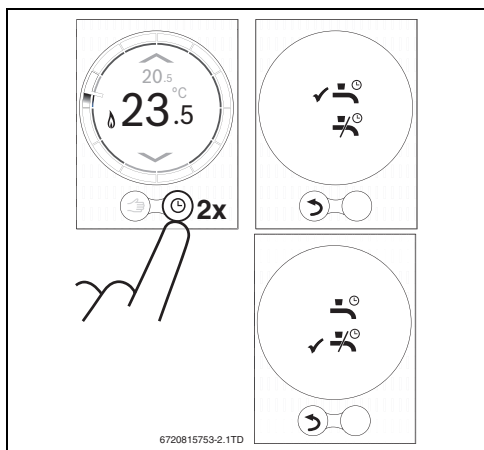
5.2.1 Kombinētās iekārtas

Ir jāaktivizē apkures katla iepriekšējās uzsildīšanas funkcija, lai termostats varētu regulēt karstā ūdens sagatavošanu.

Informāciju par kombinētās iekārtas iepriekšējās uzsildīšanas funkcijas aktivizēšanu, t.i., ECO funkcijas izslēgšanu, skat. kombinētās iekārtas lietotāja rokasgrāmatā.

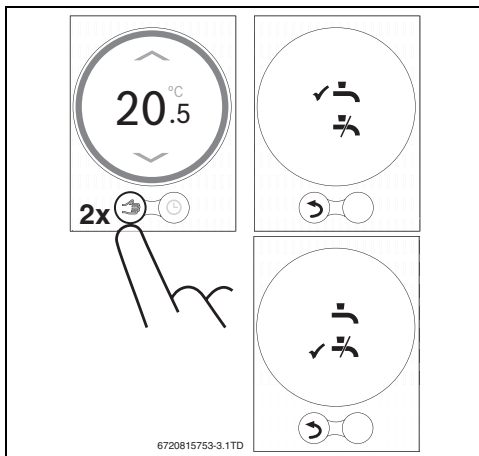
Kombinētajām iekārtām karstā ūdens rādījumi pieejami tikai tad, ja lietotnē esat aktivizējis karstā ūdens regulēšanu.

5.2.2 Īslaicīga KŪ laika programmas regulēšana



15. Att. Karstā ūdens rādījumi

5.2.3 Nemainīga KŪ noregulēšana uz IESLĒGTS vai IZSLĒGTS



16. Att. Nemainīgi IESLĒGTS vai IZSLĒGTS

5.3 Citas funkcijas un laika programmas noregulēšana

Ar lietotni

Ar lietotni var izmantot dažādas funkcijas un mainīt centrālā apkures un KŪ laika programmu.

Ražotāja tīmekļa vietnē ir atrodami atsevišķi lietderīgi video, kas palīdzēs apgūt lietotnes iespējas. Šie videoieraksti pieejami arī caur lietotnes „Info” lapu.

Tiešsaistē

Atkarībā no apkures katla modeļa lietotnē ir pieejama virkne dažādu funkciju.

Lai iegūtu papildu informāciju, apmeklējiet ražotāja tīmekļa vietni.

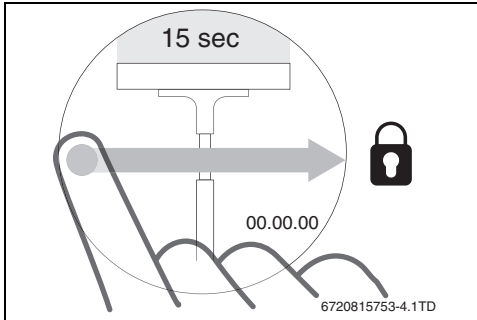
6 Tehniskie dati

Apraksts	Mērvienība	Vērtība
Sprieguma padeve	V DC	14,3 līdz 16,0
Patēriņš (maks.)	W	0,9
Izmēri (G x Pl x A)	mm	100 x 145 x 27
Svars	g	250
Pieļaujamā darba temp.	°C	0 līdz 45
Pieļaujamais relatīvais mitrums	%	10 līdz 90
Savienojums (Wi-Fi)		802.11b/g

3. Tab. Tehniskie dati

7 Apkope un kļūmju novēršana

7.1 Skārienjutīgā ekrāna tīrīšana



17. Att. Skārienjutīgā ekrāna aizsardzība

- ▶ 15 sekunžu laikā notīriet skārienjutīgo ekrānu ar tīru, sausu drānu.

7.2 Wi-Fi tīkla maiņa vai jauna tīkla parole

Lai pierēģistrētu termostatu jaunā Wi-Fi tīklā vai ja esošajam tīklam ir jauna parole:

- ▶ Atiestatiet termostatu (→ 7.3.2. nodaļa).
- ▶ Veiciet Wi-Fi tīkla noregulēšanas darbības (→ 4.6.3. nodaļa).

7.3 Kļūmju novēršana

i Kļūmju paziņojumi no apkures katla ir redzami displejā un no termostata tiek automātiski nosūtīti uz lietotni.

7.3.1 Pēc elektropadeves pārtraukuma

Elektropadeves pārtraukuma laikā visi noregulējumi tiek saglabāti. Pēc savienojuma atjaunošanas ar Wi-Fi tīklu, noregulējumi tiks sinhronizēti ar ārējo serveri.

- ▶ Pārbaudiet datuma un laika noregulējumu

Ja savienojumu ar Wi-Fi tīklu izveidot **nevar**, datuma un laika noregulējumus var piemērot, izmantojot tiešo Wi-Fi savienojumu ar viedierīces lietotni. Datums un laiks tiek sinhronizēti automātiski.

7.3.2 Termostata atiestatīšana

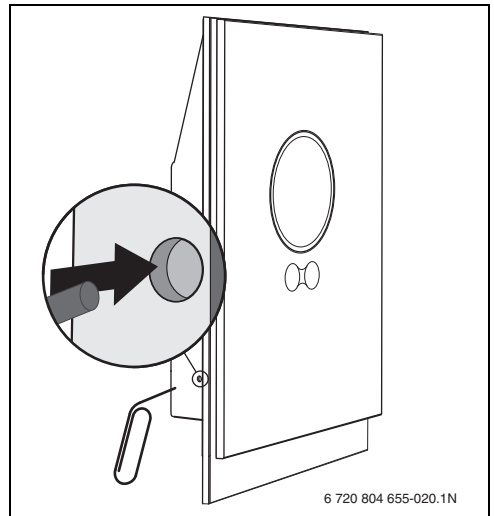
Ja termostats vairs nedarbojas pareizi, to uz brīdi var atvienot no montāžas plates un pēc tam atkal piestiprināt (→ 7. att., 26. lpp.).

Ja tas nelīdz, tad pie sienas piestiprinātām termostatom dažas sekundes turiet piespiestu atiestatīšanas taustiņu (→ 18. att.), lai novērstu kļūmi. Ja kļūme atkārtojas, sazinieties ar montieri vai Bosch Grupas servisa centra darbiniekiem.



Atiestatiet!

Atiestatīšanas taustiņa pielietošana izdzēs visus personīgos noregulējumus un Wi-Fi savienojums jāveido no jauna.



18. Att. Atiestatīt

7.3.3 Kļūmju novēršana

Skatiet ražotāja tīmekļa vietnē biežāk uzdotos jautājumus.

Kļūme	Risinājums
Nav Wi-Fi savienojuma	Iespējams, Wi-Fi signāls no Wi-Fi maršrutētāja nav pietiekoši stiprs. Uzstādiet Wi-Fi retranslatoru.
Wi-Fi tīkls nav atrasts	Iespējams, Wi-Fi maršrutētājam ieslēgta slēpšanas funkcija vai ieslēgta apraides funkcija (pārraida SSID). Islaicīgi izslēdziet slēpšanas funkciju vai ieslēdziet apraides funkciju.
Displejs nenodzīst 	Wi-Fi tīkls, iespējams, aizsargāts ar „WEP64” protokolu. Šis protokols netiek atbalstīts. Mainiet maršrutētāja drošības protokolu.
IP adrese	Maršrutētājs vēl nav piešķīris IP adresi. Tas var ilgt noteiktu laiku. Var būt nepieciešams maršrutētājā piešķirt IP adresi manuāli (→ maršrutētāja instrukcija).
Instalēts jauns maršrutētājs vai Wi-Fi tīkls	Noņemiet termostatu no montāžas plates, uzgaidiet 10 sekundes un pēc tam atkal piestipriniet termostatu montāžas platei. Displejā tiek parādīti visi atrastie Wi-Fi tīkli (→ nodaļa 4.6.3).
Termostats nerāda laika gredzenu	Zudis savienojums ar serveri. Uzgaidiet, līdz savienojums tiek atjaunots.
Nav sērijas numura un piekļuves koda	Gan sērijas numurs, gan piekļuves kods norādīti uzlīmē lietošanas instrukcijas pirmajā lapā, kā arī uz uzlīmes termostata aizmugurē. Ja reģistrācijai tiek izmantota lietotne, sērijas numuru un piekļuves kodu var apskatīt lietotnē, „Info” izvēlnē atverot apakšizvēlni „produkta informācija”. Ja sērijas numuru un piekļuves kodu nevar atrast, sazinieties ar montieri / Bosch Grupas servisa centru.
Lietotne nesavienojas ar termostatu	Vai termostats ir pieslēgts internetam (→ nodaļa 4.6.3)? Vai sērijas numurs un piekļuves kods ievadīti pareizi? Ņemiet vērā, ka tie ir reģistrjutīgi. Savienojuma izveidē, iespējams, ir aizkave. Uzgaidiet dažas minūtes.
Skārienjutīgais ekrāns bloķēts, taimeris veic laika atskaiti	Horizontāls vēziens pār displeju padara skārienjutīgo ekrānu neaktīvu. Skārienjutīgais ekrāns tiek bloķēts 15 sekundes, lai to varētu notīrīt. Skārienjutīgais ekrāns var būt bloķēts lietotnē, pārbaudiet lietotni un atbloķējiet, ja nepieciešams.
Uzrādītā temperatūra ir pārāk augsta vai pārāk zema	Lietotnē uzrādīto temperatūru var kalibrēt. Lai iegūtu papildu informāciju, apmeklējiet ražotāja tīmekļa vietni.
Skārienjutīgais ekrāns neizgaismojas	Ja noteikšana ilgst vairāk par 5 minūtēm, skārienjutīgais ekrāns automātiski nodzīst. Pēc tam skārienjutīgo ekrānu atkal var aktivizēt tikai pieskaroties.
 Ekrānā redzams simbols	Nav savienojuma ar interneta serveri, uzgaidiet līdz savienojums ar interneta serveri tiek automātiski atjaunots. Apkures katlu var regulēt tikai manuāli, laika programma nav pieejama.
Parolē ir \$ simboli	Termostats izmanto standarta Wi-Fi protokolu, tāpēc Wi-Fi maršrutētāja parolei neizmantojiet \$ simbolus. Izdzēsiet maršrutētāja parolē \$ simbolus.
 paliek izgaismots	Simbols pazūd, mainot temperatūru displejā vai sasniedzot nākamo pārslēgšanās punktu laika programmas režīmā.
Lietotne nefunkcionē pilnā apjomā.	legādes brīdī termostatā var nebūt instalēta jaunākā programmatūra, tāpēc, iespējams, nebūs pieejama lietotnes funkcionalitāte pilnā apjomā. Programmatūra tiek atjaunota automātiski, tas var ilgt dažas dienas.
 Ekrānā redzams simbols	Norāda uz kādu no šiem ziņojumiem: atkārtotas aizdedzināšanas mēģinājumi, apkures katls nosūta apkopes ziņojumu. Tas saistīts ar informatīvo signālu. Apkures katls darbojas normāli.
Termostats nav saņēmis programmatūras atjauninājumus	Programmatūra tiek atjaunināta automātiski un tam nepieciešams nepārtraukts interneta savienojums. Ja maršrutētājs vienmēr nav ieslēgts, atjauninājumus var nesaņemt.

4. Tab. Kļūmju novēršanas saraksts

8 Energoefektivitātes klase

Tabulā sniegtie dati nepieciešami, lai izpildītu sistēmas iesaiņojuma etiķetei un sekojoši arī Ekodizaina (ErP) sistēmas datu uzlīmei izvirzītās prasības enerģiju patērējošiem ražojumiem. Ekodizaina marķējuma prasības stājas spēkā ar 2015. gada 26. septembri.

Piegādātājs	Modelis	Energoefektivitātes klase	Termostata funkcija un energoefektivitātes apraksts	Papildu sezonālais telpu apsildes lietderības koeficienta pieaugums
Bosch Grupa	CT 100	V	<p>Slodzes kompensācija (rūpnīcas noregulējums IESLĒGTS)</p> <p>Modulējošs telpas termostats, izmantošanai ar modulējošiem siltuma ražotājiem: elektronisks telpas termostats, kas maina siltuma ražotāja turpgaitas temperatūru atbilstoši izmērītās telpas temperatūras novirzēm no telpas termostata iestatījuma. Regulēšana notiek, modulējot siltuma ražotāja jaudu.</p>	+3%
Bosch Grupa	CT 100	VI	<p>Āra temperatūras kompensācija</p> <p>Āra temperatūras kompensators un telpas sensors, izmantošanai ar modulējošiem siltuma ražotājiem: siltuma ražotāja turpgaitas temperatūras regulēšana, kas maina siltuma ražotāja turpgaitas temperatūru atkarībā no dominējošās āra temperatūras un izvēlētās āra temperatūras kompensēšanas raksturlieknes. Telpas temperatūras sensors pārrauga telpas temperatūru un regulē kompensācijas raksturlieknes paralēlu nobīdišanu, lai uzlabotu telpas komforta līmeni. Regulēšana notiek, modulējot siltuma ražotāja jaudu.</p>	+4%

5. Tab.

Содержание

1	Пояснения символов и указания по технике безопасности	105
1.1	Пояснения условных обозначений	105
1.2	Указания по безопасности	105
2	Охрана окружающей среды/утилизация	106
3	Информация об изделии	106
3.1	Стандартный комплект поставки	106
3.2	Условия гарантии	106
3.3	Версия программного обеспечения	106
3.4	Эксплуатационные данные	106
3.5	Обмен данными	107
3.6	Полезные советы	107
3.7	Сенсорный экран	107
3.7.1	Распознавание присутствия	107
3.7.2	Общий вид сенсорного экрана	107
4	Монтаж	108
4.1	Предварительный контрольный осмотр	108
4.2	Место монтажа	108
4.3	Монтаж настенной монтажной присоединительной панели	109
4.4	Подключение котла	109
4.5	Установка и снятие регулятора	109
4.6	Первое включение	109
4.6.1	Обновление программного обеспечения регулятора	109
4.6.2	Включение регулятора	110
4.6.3	Подключение к сети Wi-Fi и Интернету	110
5	Эксплуатация	111
5.1	Отопление	111
5.1.1	Изменение заданной температуры	111
5.1.2	Ручной режим/программа работы по времени	111
5.2	Горячее водоснабжение	112
5.2.1	Двухконтурные теплогенераторы	112
5.2.2	Регулировка программы ГВС в зависимости от времени суток	112
5.2.3	Активация и деактивация функции ГВС	112
5.3	Другие функции и настройки программы работы по времени	112
6	Технические характеристики	113
7	Техническое обслуживание и устранение неисправностей	113
7.1	Очистка сенсорного экрана	113
7.2	Смена сети Wi-Fi или изменение пароля сети	113
7.3	Устранение неисправностей	113
7.3.1	После отключения электроэнергии	113
7.3.2	Reset регулятора	113
7.3.3	Устранение неисправностей	114
8	Класс устройства согласно директиве на оборудование, потребляющее энергию (ErP) ...	116

1 Пояснения символов и указания по технике безопасности

1.1 Пояснения условных обозначений

Предупреждения



Предупреждения обозначены в тексте восклицательным знаком в треугольнике. Выделенные слова в начале предупреждения обозначают вид и степень тяжести последствий, наступающих в случае непринятия мер безопасности.

Следующие слова определены и могут применяться в этом документе.

- **УВЕДОМЛЕНИЕ** означает, что возможно повреждение оборудования.
- **ВНИМАНИЕ** означает, что возможны травмы лёгкой и средней тяжести.
- **ОСТОРОЖНО** означает возможность получения тяжёлых вплоть до опасных для жизни травм.
- **ОПАСНО** означает получение тяжёлых вплоть до опасных для жизни травм.

Важная информация



Важная информация без каких-либо опасностей для человека и оборудования обозначается приведенным здесь знаком.

Другие знаки

Знак	Значение
▶	Действие
→	Ссылка на другое место в инструкции
•	Перечисление/список
–	Перечисление/список (2-ой уровень)

Таб. 1

1.2 Указания по безопасности

Регулятор предназначен для регулировки параметров бытового котла.

- Запрещается снимать регулятор.
- Не устанавливайте регулятор в помещениях с высокими температурами, а также во влажных и пыльных помещениях.
- Во избежание коротких замыканий или повреждения регулятора во время его очистки не используйте воду или чистящие вещества (→ раздел 7.1).
- Перед монтажом регулятора отключите котел от сетевого напряжения.

2 Охрана окружающей среды/утилизация

Охрана окружающей среды является основным принципом предприятия концерна Bosch. Качество продукции, рентабельность и охрана окружающей среды являются для нас равными по приоритетности целями. Законы и предписания по охране окружающей среды строго соблюдаются. Для охраны окружающей среды мы используем наилучшие технические средства и материалы с учетом экономических аспектов.

Упаковка

Мы принимаем участие во внутрисоюзных системах утилизации упаковок, которые обеспечивают оптимальный замкнутый цикл использования материалов. Все применяемые нами упаковочные материалы являются экологически безвредными и многократно используемыми.

Отслужившее свой срок электрическое и электронное оборудование



Непригодные к применению электрическое и электронное оборудование нужно собирать отдельно и отправлять на экологичную переработку (Европейская директива об отслужившем свой срок электрическом и электронном оборудовании).

Пользуйтесь для утилизации национальными системами возврата и сбора электрического и электронного оборудования.

3 Информация об изделии

3.1 Стандартный комплект поставки

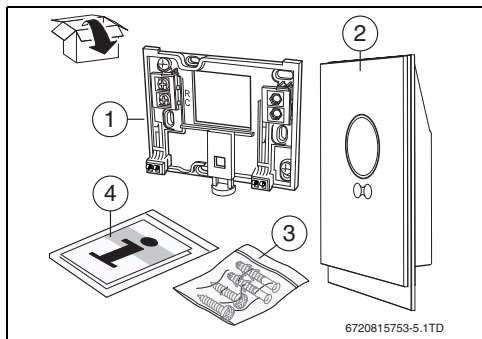


Рис. 1 Стандартный комплект поставки

- [1] Монтажная присоединительная панель для настенного монтажа

- [2] Регулятор
[3] Пакет — винты (2 ×) и дюбеля (2 ×)
[4] Инструкция по монтажу/эксплуатации

3.2 Условия гарантии

На данное изделие распространяется стандартная гарантия производителя продолжительностью 2 года. В мобильном приложении приводится ссылка на систему онлайн-регистрации.

3.3 Версия программного обеспечения

Новые обновления программного обеспечения отправляются удаленно. После обновления программного обеспечения расположение элементов на сенсорном экране может отличаться от расположения, приведенного в настоящей инструкции по эксплуатации. Версия установленного программного обеспечения отображается на экране, когда экран заблокирован для очистки.

О действующей версии этого документа см. на сайте изготовителя.

3.4 Эксплуатационные данные

Все данные сохранены в регуляторе; данные о потребителе не сохраняются на внешнем сервере или в Интернете. Это обеспечивает защиту ваших персональных данных.

Дальнейшая информация по правовым вопросам и защите данных приведена на сайте изготовителя.

Если этот период отключен, данные за этот период.

3.5 Обмен данными

- Для данного регулятора требуется Wi-Fi-подключение к маршрутизатору.
 - Регулятор поддерживает открытые Wi-Fi-соединения, а также Wi-Fi-соединения, зашифрованные с помощью протоколов WEP 128, WPA и WPA2.
 - Протокол WPA2 является наиболее безопасным и поэтому имеет приоритет.
- Настройку времени регулятора можно установить с помощью сервера точного времени. Если соединение между регулятором и этим сервером еще не установлено, управлять регулятором можно только в ручном режиме. После установления соединения с внешним регулятором осуществляется настройка времени регулятора.
- Установка широкополосного интернет-соединения и интеллектуальных устройств входит в сферу ответственности заказчика.
- Набор доступных функций зависит от типа подключенного котла. На сайте изготовителя приведены функции отдельных котлов.

3.6 Полезные советы

Справочные видеоматериалы доступны в мобильном приложении регулятора:

- info>help>videos (Информация>Справка>Видео)
- info>help>frequently asked questions (FAQ) (Информация>Справка>Часто задаваемые вопросы)

или посетите сайт изготовителя.

3.7 Сенсорный экран

3.7.1 Распознавание присутствия

Датчик присутствия предназначен для определения присутствия оператора вблизи сенсорного экрана.

При этом сенсорный экран включается. При отсутствии распознавания через некоторое время сенсорный экран автоматически выключается. Если датчик определяет присутствие в течение более чем 5 минут, сенсорный экран автоматически выключается. После этого для его активации необходимо снова прикоснуться к экрану.

3.7.2 Общий вид сенсорного экрана

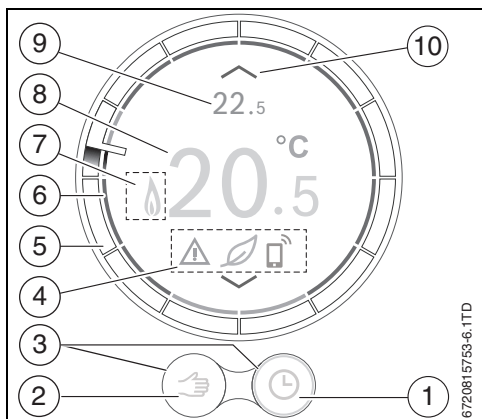






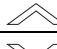
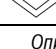
Рис. 2 Общий вид сенсорного экрана

Но-мер	Символ	Описание
1		Программа работы по времени
		Самообучающаяся программа работы по времени

Таб. 2 Описание символов

Но-мер	Символ	Описание
		Подтверждение выбора
		Активна программа «Отпуск»
		Активна функция воскресенья
		Wi-Fi
2		Ручной режим
		Назад (возврат к предыдущему экрану/функции)
3		Активная функция
		Неактивная функция
4		Отсутствует соединение с интернет-сервером
		Отсутствует Wi-Fi-соединение
		Котел не подключен
		Индикация экологичного режима; установленная температура ниже среднего измеренного значения.
		Сервисный вопрос; информационное оповещение
		Ошибка
		Последнее изменение с помощью мобильного приложения или обнаружение присутствия.

Таб. 2 Описание символов

Но-мер	Символ	Описание
5		Кольцевая шкала времени: шкала делится на блоки продолжительностью по одному часу каждый с указанием текущего времени. Действия программы работы по времени отображаются внутри шкалы. Цвет временного блока указывает на действие, выполняемое программой работы по времени: <ul style="list-style-type: none"> Красный цвет означает, что температура, установленная в программе работы по времени, превышает температуру предыдущего временного блока синий цвет означает, что температура, установленная в программе работы по времени, ниже температуры предыдущего временного блока.
6		Отображение температуры в программе работы по времени; при возникновении ошибки шкала становится оранжевой.
7		Активирован режим горячего водоснабжения; также отображается во время нагрева котла.
		Котел в рабочем режиме
8	20.5 ^{°C}	Измеренная температура в помещении
9	22.5 ^{°C}	Заданная температура в помещении; отображается только при наличии разницы с измеренной температурой.
10		Повышение заданной температуры
		Понижение заданной температуры

Таб. 2 Описание символов

4 Монтаж

4.1 Предварительный контрольный осмотр

► Перед началом монтажа убедитесь в совместимости котла и регулятора.

На сайте изготовителя имеется список совместимых котлов.

Требования к установке:

- 2-проводное соединение котла и термостата на базе шины EMS.

- Широкополосный доступ к Интернету посредством Wi-Fi-соединения 802.11 b/g, если используются функции мобильного приложения и подключение к Интернету.

4.2 Место монтажа

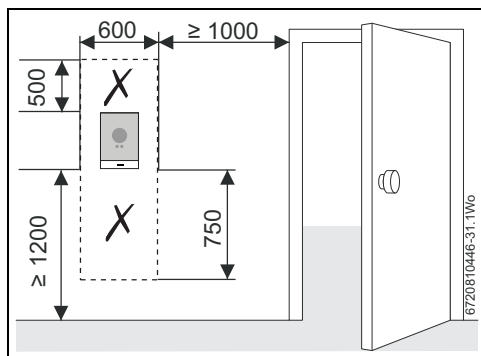


Рис. 3 Размещение регулятора внутри помещения

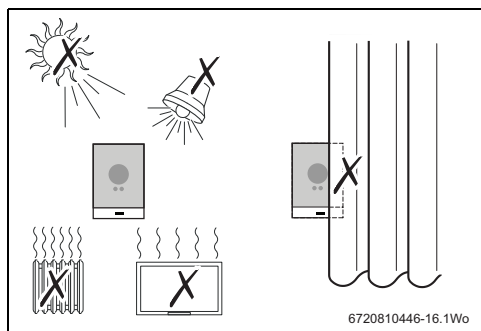


Рис. 4 Условия монтажа регулятора

4.3 Монтаж настенной монтажной присоединительной панели



ВНИМАНИЕ: Подключение регулятора. Только для соединения через шину EMS.

- Не подключайте регулятор к сетевому напряжению котла.

Настенную монтажную присоединительную панель можно установить непосредственно на стену, например на место старого термостата.

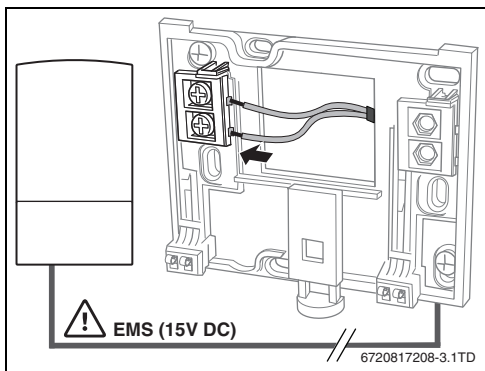


Рис. 5 Подключение настенной панели


4.4 Подключение котла



ВНИМАНИЕ: Повреждение регулятора.

- ▶ Запрещается подключать Регулятора к сети питания котла напряжением 230 В или к внешнему источнику питания напряжением 230 В.



Регулятор следует подключать только к шине EMS котла с помощью разъема, обозначенного символами **ВВ** или .



При замене существующих органов управления:

- ▶ Отключите питающий кабель котла от клемм питания L_S и L_R установите перемычку между клеммами L_S и L_R .

Чтобы исключить помехи от питающей сети, располагайте кабель шины EMS на расстоянии не менее 100 мм от питающих кабелей.

Полярность соединений EMS не имеет значения.

4.5 Установка и снятие регулятора

Установка

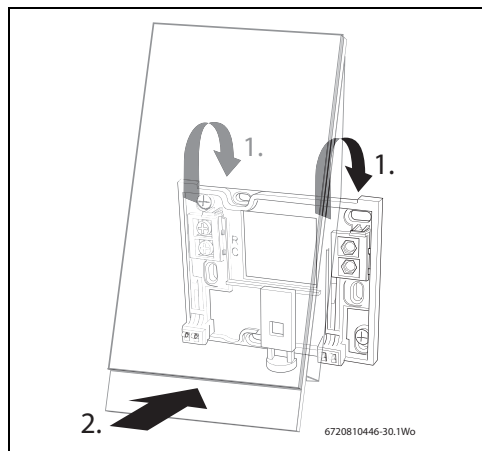


Рис. 6 Установка регулятора

Снятие

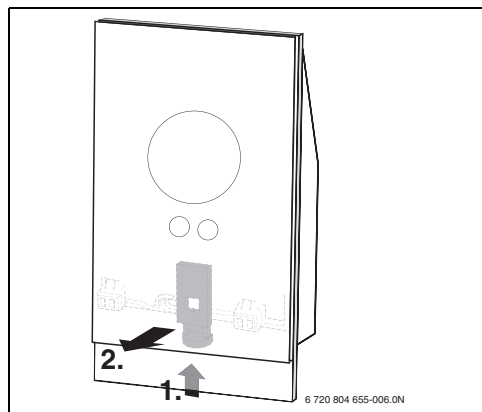


Рис. 7 Снятие термостата

4.6 Первое включение

4.6.1 Обновление программного обеспечения регулятора

Программное обеспечение обновляется автоматически через интернет-соединение. Новый регулятор может содержать программное обеспечение устаревшей версии, поэтому могут поддерживаться не все функции мобильного приложения. Версия установленного программного обеспечения отображается на экране в режиме очистки (→ раздел 7.1, страница 40).

4.6.2 Включение регулятора

- ▶ Включите котел; при этом включится регулятор.
- ▶ Удалите с экрана пластиковое защитное покрытие.

Между термостатом и котлом автоматически установится соединение:

- Во время соединения на экране отображаются символы котла, Wi-Fi и интернет-соединения.
- Между регулятором и котлом установлено соединение (отображается с помощью флажка [2] рядом со значком котла [1]).

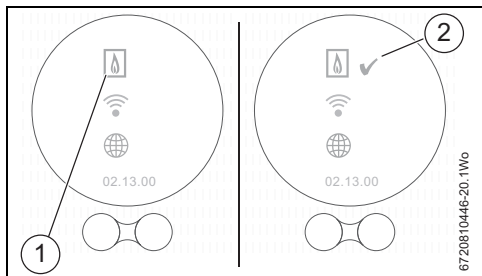


Рис. 8 Соединение с котлом

- Соединение с котлом установлено.

4.6.3 Подключение к сети Wi-Fi и Интернету

i Подключение регулятора возможно только к «общедоступным» сетям. Если сеть, к которой необходимо подключить регулятор, является «скрытой», эту сеть следует сделать «общедоступной». После установки соединения соответствующую сеть можно снова «скрыть».

- После установки соединения между котлом и регулятором, последний автоматически начинает поиск сетей Wi-Fi [1].
- Отображаются доступные сети Wi-Fi [2].

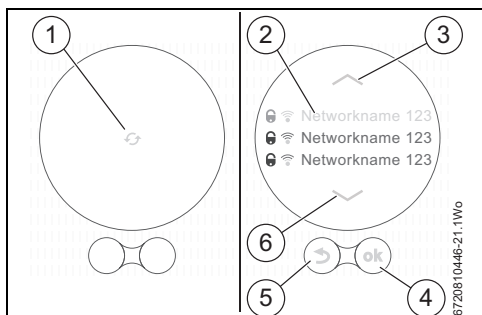


Рис. 9 Выбор сети Wi-Fi

На дисплее [2] отображаются найденные сети Wi-Fi.

- ▶ Выберите нужную сеть Wi-Fi.

Если сеть Wi-Fi защищена паролем:

- ▶ Если сеть Wi-Fi защищена паролем, введите соответствующий пароль. Подключение и синхронизация могут занять некоторое время.

i В регуляторе используется стандартный протокол Wi-Fi; в пароле маршрутизатора Wi-Fi не следует использовать символы \$.

- ▶ При необходимости удалите символы \$ из пароля вашего маршрутизатора.

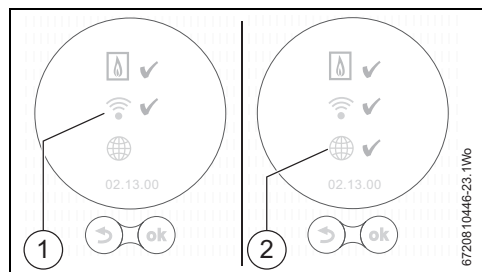


Рис. 10 Подключение к сети Wi-Fi и Интернету

Если нужная сеть Wi-Fi не найдена:

- ▶ Чтобы переключить регулятор в режим "офлайн", нажмите кнопку «назад» (→ рис. 9, [5]). Теперь температуру можно настроить только вручную с помощью экрана.
- ▶ Соединение с мобильным приложением или веб-сайтом регулятора невозможно.
- ▶ Чтобы снова выполнить поиск, нажмите кнопку **ok** (→ рис. 9, [4]).

i Возможные решения по устранению проблем при подключении приводятся в разделе 7.3.3 на странице 41.

Подключение к Интернету

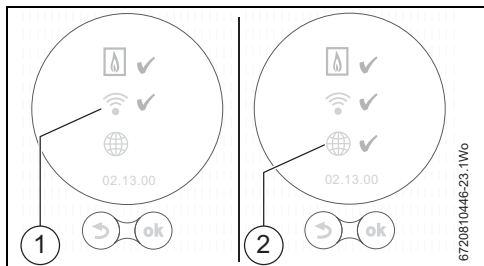


Рис. 11 Подключение к сети Wi-Fi и Интернету

- После установки всех соединений осуществляется синхронизация данных.
- На дисплее отобразится основной экран.

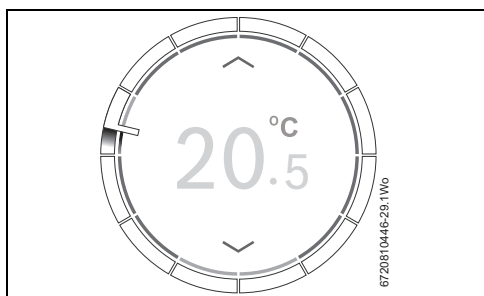


Рис. 12 Основной экран

- ▶ Загрузить мобильное приложение регулятора на интеллектуальное устройство можно в следующих онлайн-магазинах:



- ▶ Установите соединение между интеллектуальным устройством и регулятором.
- ▶ Зарегистрируйте мобильное приложение на веб-сайте регулятора.
- ▶ Введите уникальный код доступа (→ наклейка на первой странице)
- ▶ Установите персональный пароль и запишите его на первой странице данной инструкции по эксплуатации.

5 Эксплуатация

Сенсорный экран предназначен для ручного управления системой с ограниченным набором функций; остальные операции и программные функции могут использоваться только с помощью мобильного приложения, установленного на интеллектуальном устройстве.

5.1 Отопление

5.1.1 Изменение заданной температуры

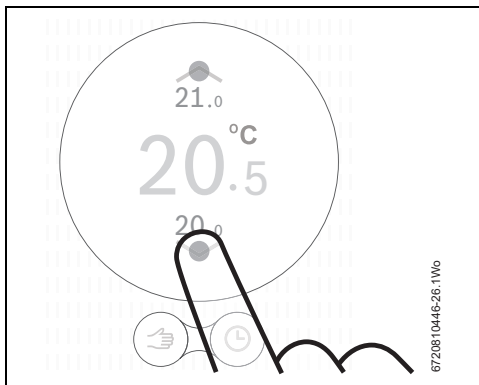


Рис. 13 Прикосновение к экрану

5.1.2 Ручной режим/программа работы по времени

Программу работы по времени можно активировать только с помощью мобильного приложения, установленного на вашем интеллектуальном устройстве.

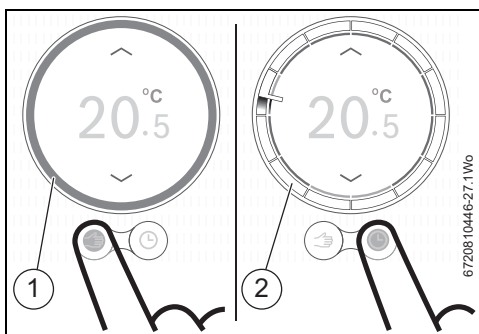


Рис. 14 Выбор ручного режима или программы работы по времени

- [1] Кольцевая шкала ручного режима
- [2] Кольцевая шкала режима времени

- ▶ Переключение между этими функциями осуществляется быстрым нажатием на кнопку ручного режима или программы работы по времени.

5.2 Горячее водоснабжение

5.2.1 Двухконтурные теплогенераторы

Чтобы передать управление горячим водоснабжением регулятору, необходимо активировать функцию предварительного нагрева котла.

Процедура активации функции предварительного нагрева (например, выключение функции ECO) описана в руководстве пользователя для двухконтурных котлов.

При использовании двухконтурных котлов доступ к экрану управления горячим водоснабжением возможен только в том случае, если функция управления горячим водоснабжением активирована в мобильном приложении.

5.2.2 Регулировка программы ГВС в зависимости от времени суток

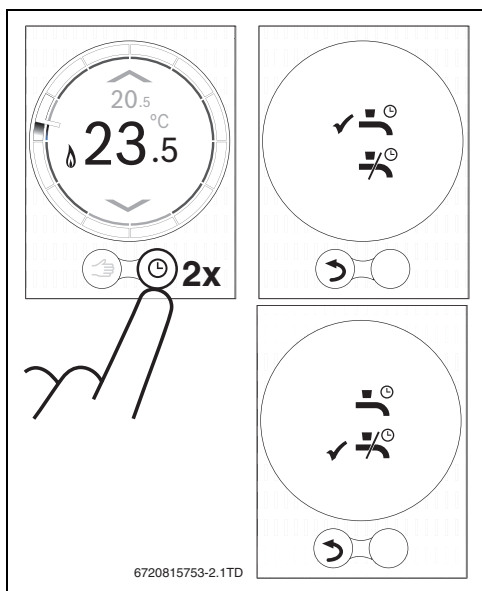


Рис. 15 Экраны управления горячим водоснабжением

5.2.3 Активация и деактивация функции ГВС

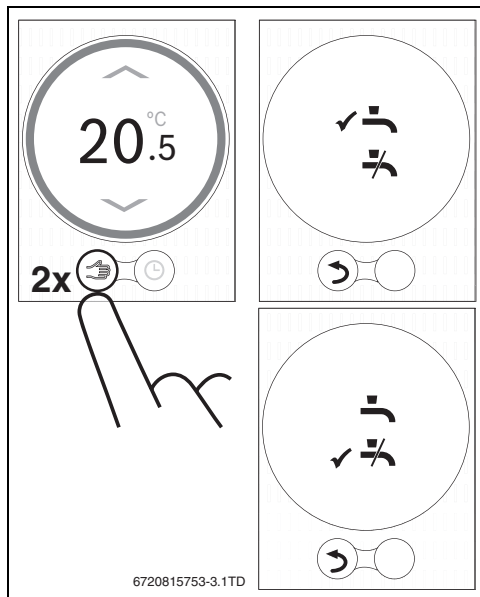


Рис. 16 Постоянно включено или выключено

5.3 Другие функции и настройки программы работы по времени

Использование мобильного приложения

При использовании мобильного приложения доступны различные функции, при этом можно изменять параметры центрального отопления и горячего водоснабжения в программе работы по времени.

На сайте изготовителя имеются полезные видео, которые помогут познакомиться с приложениями.

Эти видеоматериалы также доступны на информационных страницах («Info» (Информация)) мобильного приложения.

Онлайн

В мобильном приложении доступны различные функции, перечень которых варьируется в зависимости от модели котла.

Дальнейшая информация приведена на сайте изготовителя.

6 Технические характеристики

Описание	Единицы	Значение
Напряжение питания	В пост. тока	14,3–16
Потребление (максимум)	Вт	0,9
Размеры (Д x Ш x В)	мм	100 x 145 x 27
Вес	г	250
Допустимая рабочая температура	°С	0–45
Допустимая относительная влажность	%	10–90
Соединение (Wi-Fi)		802.11b/g

Таб. 3 Технические характеристики

7 Техническое обслуживание и устранение неисправностей

7.1 Очистка сенсорного экрана

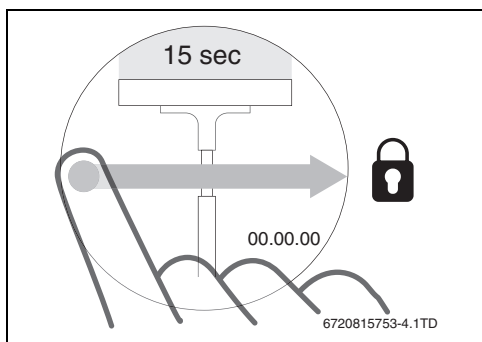


Рис. 17 Защита сенсорного экрана

- ▶ Очистку сенсорного экрана следует производить в течение 15 секунд с помощью чистой и сухой ветоши.

7.2 Смена сети Wi-Fi или изменение пароля сети

Для подключения регулятора к новой сети Wi-Fi или при изменении пароля существующей сети необходимо выполнить следующие действия:

- ▶ Сбросьте параметры регулятора (→ раздел 7.3.2).
- ▶ С помощью соответствующей процедуры настройте сеть Wi-Fi (→ раздел 4.6.3).

7.3 Устранение неисправностей



Сообщения о неисправностях, генерируемые котлом, отображаются на дисплее и автоматически отправляются регулятором в мобильное приложение.

7.3.1 После отключения электроэнергии

Во время отключения электроэнергии все настройки сохраняются. После восстановления соединения с сетью Wi-Fi параметры настройки синхронизируются с внешним сервером.

- ▶ Проверьте настройки даты и времени

Если установить соединение с сетью Wi-Fi **невозможно**, с помощью прямого Wi-Fi-соединения с мобильным приложением можно применить настройки даты и времени интеллектуального устройства. Настройки даты и времени синхронизируются автоматически.

7.3.2 Reset регулятора

Если работает со сбоями, его можно кратковременно отключить от настенной монтажной панели и затем снова подключить (→ рис. 7, стр. 36).

Если это не решило проблему, нажмите и удерживайте кнопку сброса в течение нескольких секунд (→ рис. 18), не снимая регуляторы с монтажной панели, чтобы сбросить ошибку. При повторном возникновении неисправности обратитесь к вашему специалисту по отопительной технике или в службу поддержки компании Bosch.



Сброс!
При нажатии кнопки сброса удаляются все персональные настройки, при этом Wi-Fi-соединение необходимо установить повторно.

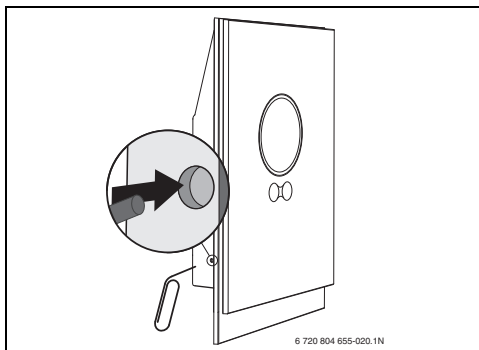



Рис. 18 Сброс

7.3.3 Устранение неисправностей

См. на сайте изготовителя часто задаваемые вопросы.

Ошибка	Решение
Отсутствует Wi-Fi-соединение	Возможно, недостаточная мощность сигнала маршрутизатора Wi-Fi. Установите усилитель Wi-Fi.
Не найдена сеть Wi-Fi	Возможно, в Wi-Fi-маршрутизаторе включена функция скрытия или выключена функция вещания (передача идентификатора SSID). Временно выключите функцию скрытия или включите функцию вещания.
 Постоянно отображается эта индикация	Возможно, сеть Wi-Fi защищена протоколом «WEP64». Этот протокол не поддерживается. Измените протокол защиты маршрутизатора.
IP-адрес	Маршрутизатор еще не назначил IP-адрес. Этот процесс может занять некоторое время. Может возникнуть необходимость в ручном назначении IP-адреса в маршрутизаторе (→ инструкция по эксплуатации маршрутизатора).
Установлен новый маршрутизатор или сеть Wi-Fi	Снимите регулятор с настенной панели, подождите 10 секунд, затем установите регулятор на место. Все обнаруженные сети Wi-Fi отображаются на дисплее (→ раздел 4.6.3).
Кольцевая шкала времени на регуляторе не отображается	Сбой соединения с сервером. Дождитесь восстановления соединения.
Отсутствуют серийный номер и код доступа	Серийный номер и код доступа приведены на первой странице настоящей инструкции, а также указаны на наклейке на задней панели регулятора. Если вход в систему осуществляется с помощью мобильного приложения, серийный номер и код доступа можно посмотреть в приложении: меню «Info (Информация)», подменю «Product information (Информация об изделии)». Если серийный номер и код доступа найти не удастся, обратитесь к специалисту по отопительной технике или в службу технической поддержки компании Bosch Group.
Мобильному приложению не удается соединиться с регулятором	Регулятор подключен к Интернету (→ раздел 4.6.3)? Правильно ли введены серийный номер и код доступа? Примечание: эти номера зависят от регистра. Возможно, во время установления соединения возникла задержка. Подождите несколько минут.
Сенсорный экран заблокирован, выполняется обратный отсчет таймера	Сенсорный экран деактивируется, если провести по нему пальцем в горизонтальном направлении. Сенсорный экран блокируется на время очистки (15 секунд). Сенсорный экран может блокироваться мобильным приложением. Чтобы разблокировать экран, выполните соответствующие действия в мобильном приложении.
Отображаемая температура слишком велика или мала	Отображаемую температуру можно откалибровать с помощью мобильного приложения. Дальнейшая информация приведена на сайте изготовителя.
Сенсорный экран не включается	Если датчик обнаруживает присутствие в течение более 5 минут, экран автоматически выключается. После этого экран можно активировать только прикосновением.
 На дисплее отображается символ	Отсутствует соединение с Интернетом; дождитесь автоматического восстановления соединения с интернет-сервером. После запуска котлом можно управлять только в ручном режиме, при этом программа работы по времени недоступна.
В пароле содержатся символы \$	В регуляторе используется стандартный протокол Wi-Fi, поэтому в пароле маршрутизатора Wi-Fi нельзя использовать символ \$. Удалите из пароля маршрутизатора символ \$.
 Значок сохраняется на экране	Этот значок исчезает при изменении температуры с помощью дисплея или при достижении следующей точки переключения в режиме программы работы по времени.

Таб. 4 Перечень неисправностей

Ошибка	Решение
Работают не все функции мобильного приложения.	Новый регулятор может содержать программное обеспечение устаревшей версии, поэтому могут поддерживаться не все функции мобильного приложения. Программное обеспечение обновляется автоматически; этот процесс может занять несколько дней.
 На дисплее отображается символ	На экране отображается одно из следующих сообщений: повторяемые попытки запуска, сообщения о техническом обслуживании котла. Эти сообщения относятся к информационным сигналам. Котел работает нормально.
В регулятор не загружаются обновления программного обеспечения	Программное обеспечение обновляется автоматически, для этого требуется постоянное подключение к Интернету. Если маршрутизатор включен не постоянно, некоторые обновления не будут загружены.

Таб. 4 Перечень неисправностей

8 Класс устройства согласно директиве на оборудование, потребляющее энергию (ErP)

Данные, представленные в таблице ниже, требуются для заполнения микрофиджи системного пакета согласно директиве на оборудование, потребляющее энергию (ErP), и, следовательно, наклейки с системными данными ErP. Требование по нанесению наклеек ErP действует с 26 сентября 2015 года.

Поставщик	Модель	Класс ErP	Функция термостата и описание ErP	Дополнительный коэффициент эффективности обогрева пространства, зависящий от времени года
Bosch Group	CT 100	V	Компенсация нагрузки (заводская установка: ВКЛ.) Модулирующий регулятор для помещений, предназначенный для использования с теплогенерирующими установками оснащенными модулирующими горелочными устройствами и иными регулирующими устройствами: электронный регулятор для помещений, осуществляющий регулировку температуры воды в подающей линии, отводимой от нагревателя, в зависимости от разницы между температурой, измеренной в помещении, и заданной температуры в помещении. Управление осуществляется путем управления горелочным устройством.	+3 %
Bosch Group	CT 100	VI	Компенсация климатических параметров Устройство компенсации климатических параметров и комнатный датчик, предназначенные для использования теплогенераторами оснащенными модулирующими горелками или иными регулирующими устройствами: управление температурой подающей линии нагревателя, при котором регулируется температура потока воды в подающей линии, отводимой от нагревателя, в зависимости от преобладающей температуры наружного воздуха и выбранной характеристической кривой компенсации климатических условий. С помощью датчика температуры в помещении осуществляется мониторинг температуры в помещении и регулируется параллельный сдвиг компенсационной кривой с целью повышения комфорта. Управление осуществляется путем изменения мощности горелочного устройства теплогенератора.	+4 %

Таб. 5

[EE] Robert Bosch OÜ
Kesk tee 10, Jüri alevik
75301 Rae vald
Harjumaa
Estonia
Tel. 00 372 6549 565

[LT] Robert Bosch UAB
Ateities plentas 79A.
LT 52104 Kaunas
Tel.: 00 370 37 410925

[LV] Robert Bosch SIA
Zeltiņu iela 131, Mārupe,
Mārupes novads, LV-2167
Latvia
Tel : +371 67802080

[RU] ООО "Баш Термотехника"
Вашутинское шоссе, 24
141400 г. Химки, Московская область,
РОССИЯ
Тел. +7 495 560-9065

www.bosch-climate.ru