



Robert Bosch GmbH

Power Tools Division
70745 Leinfelden-Echterdingen
Germany

www.bosch-garden.com

F 016 L70 778 (2010.10) O / 298 UNI



ART

23 LI | 26 LI

 **BOSCH**

de Originalbetriebsanleitung	el Πρωτότυπο οδηγιών χρήσης	sr Originalno uputstvo za rad
en Original instructions	tr Orijinal işletme talimatı	sl Izvirna navodila
fr Notice originale	pl Instrukcja oryginalna	hr Originalne upute za rad
es Manual original	cs Původní návod k používání	et Algpärane kasutusjuhend
pt Manual original	sk Pôvodný návod na použitie	lv Instrukcijas oriģinālvalodā
it Istruzioni originali	hu Eredeti használati utasítás	lt Originali instrukcija
nl Oorspronkelijke gebruiksaanwijzing	ru Оригинальное руководство по эксплуатации	
da Original brugsanvisning	uk Оригінальна інструкція з експлуатації	
sv Bruksanvisning i original	ro Instrucțiuni originale	
no Original driftsinstruks	bg Оригинална инструкция	
fi Alkuperäiset ohjeet		

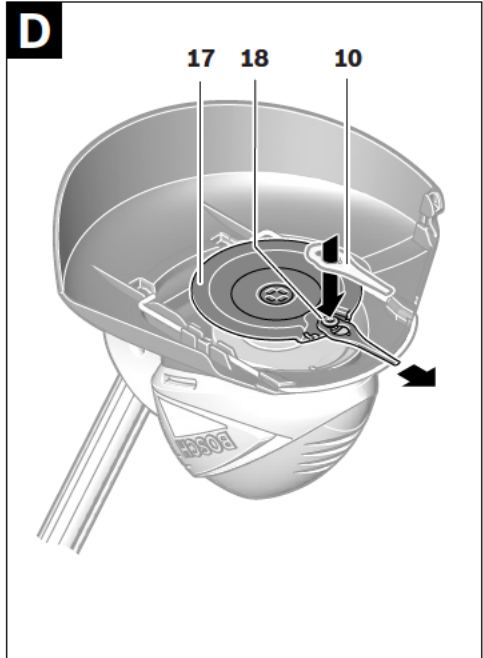
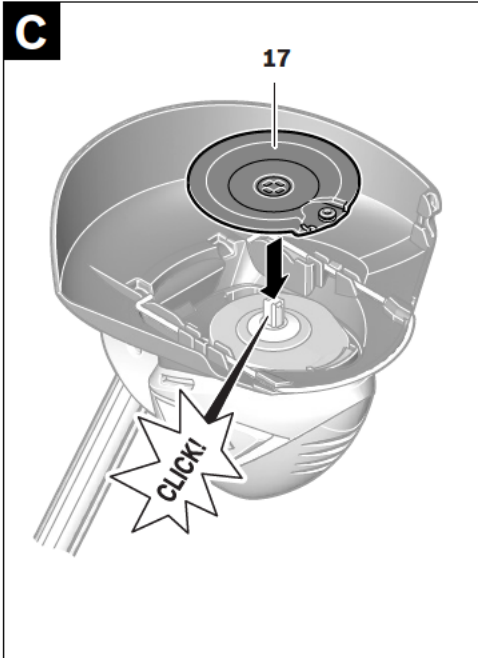
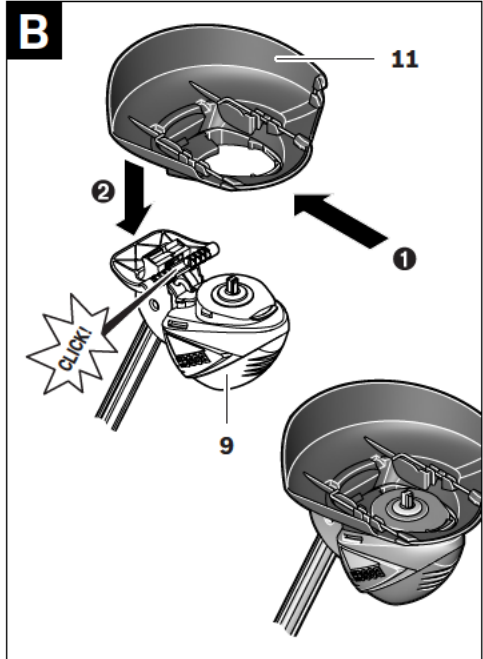
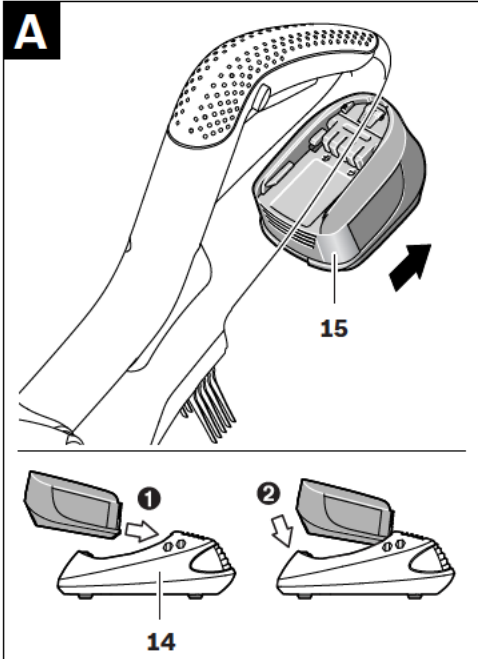


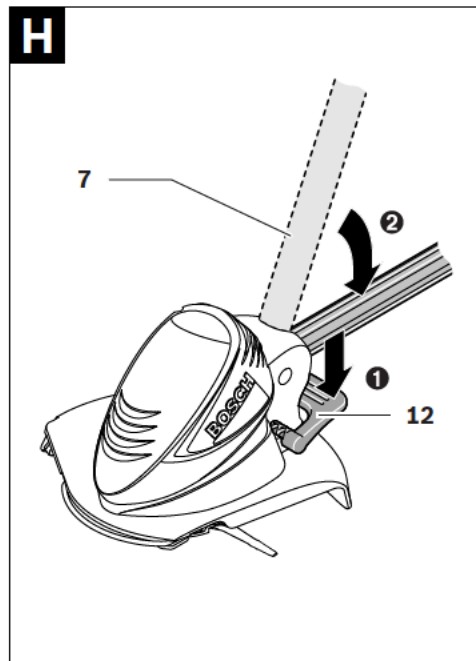
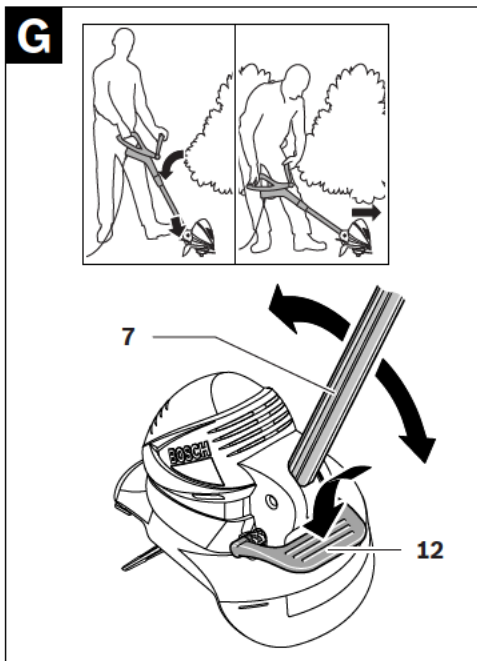
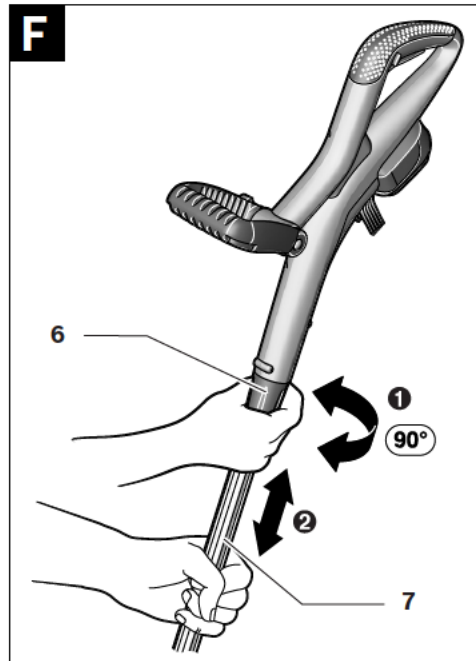
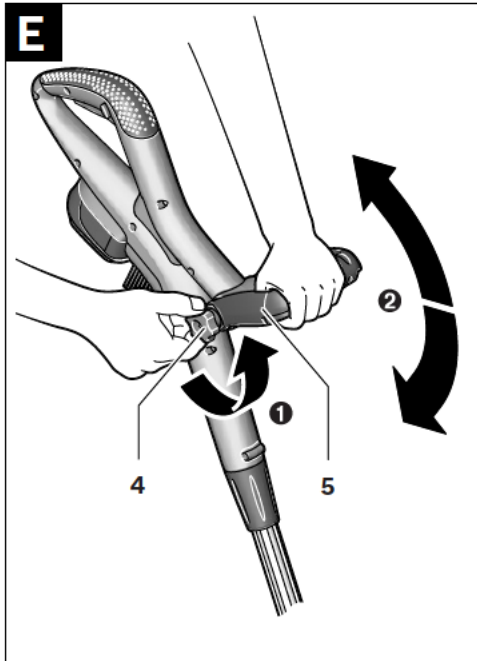
www.bosch-tech.com.ua

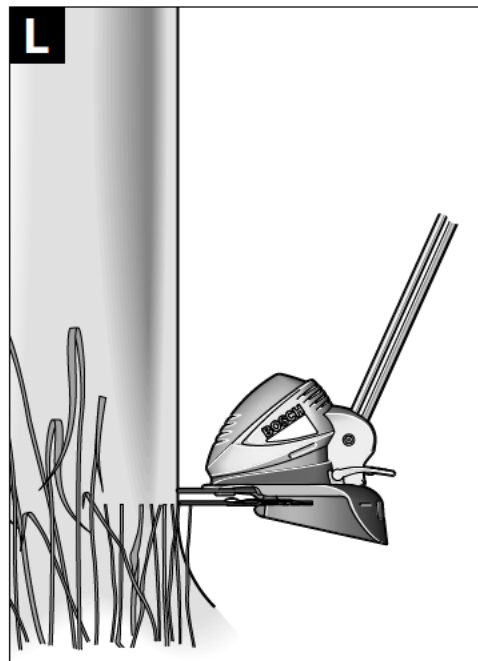
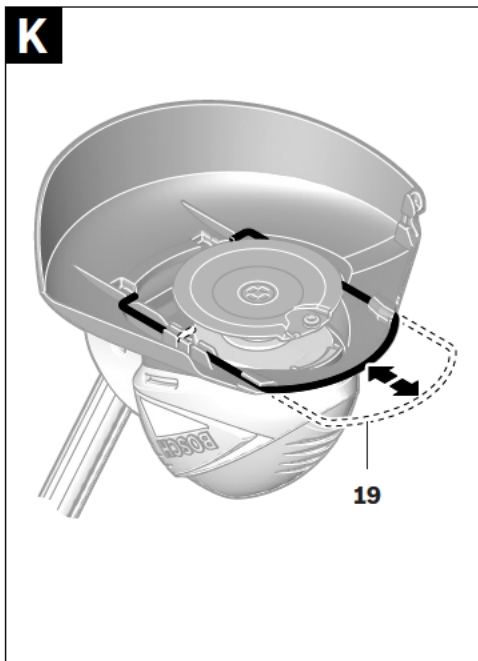
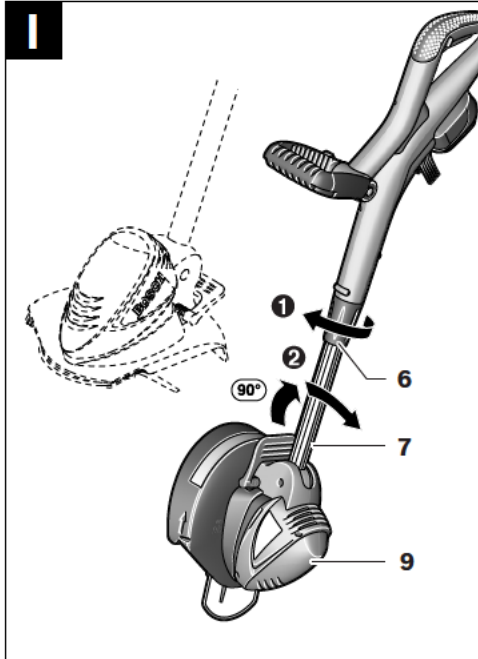
Deutsch	Seite	7
English	Page	18
Français	Page	29
Español	Página	40
Português	Página	51
Italiano	Página	62
Nederlands	Página	74
Dansk	Side	85
Svenska	Sida	95
Norsk	Side	105
Suomi	Sivu	115
Ελληνικό	Σελίδα	125
Türkçe	Sayfa	136
Polski	Strona	146
Česky	Strana	158
Slovensky	Strana	168
Magyar	Oldal	179
Русский	Страница	190
Українська	Сторінка	202
Română	Pagina	214
Български	Страница	225
Srpski	Strana	237
Slovensko	Stran	247
Hrvatski	Stranica	257
Eesti	Lehekülj	267
Latviešu	Lappuse	277
Lietuviškai	Puslapis	288



4 |









ME 77

Указания по безопасности

Внимание! Внимательно прочитайте следующие указания. Ознакомьтесь с элементами управления и правильным использованием садового инструмента. Сохраняйте руководство по эксплуатации для дальнейшего использования.

Пиктограммы на аккумуляторном триммере



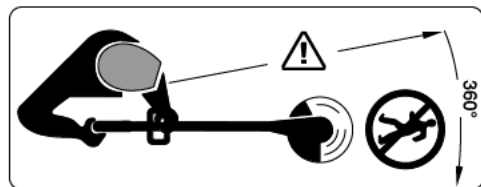
Общее указание на наличие опасности.



Прочитайте руководство по эксплуатации.



При работе пользуйтесь защитными очками.



Следите за тем, чтобы отбрасываемые работающей машиной предметы не травмировали находящихся вблизи людей.

Держите стоящих рядом людей на безопасном расстоянии от садового инструмента.



Вынимайте аккумулятор перед работами по настройке или очистке садового инструмента или если Вы надолго оставляете садовый инструмент без присмотра.




Не работайте под дождем и не оставляйте аккумуляторный триммер стоять под дождем.



Не пользуйтесь зарядным устройством с поврежденным шнуром питания.

Характерные для электроинструмента указания по безопасности

- ▶ Этот садовый инструмент не предназначен для использования лицами (включая детей) с ограниченными психическими или сенсорными способностями, с нарушениями психического здоровья, а также с недостаточным опытом/знаниями, исключая случаи, когда эксплуатация осуществляется такими лицами под наблюдением ответственного за их безопасность либо после получения от ответственного за безопасность соответствующих разъяснений относительно эксплуатации данного садового инструмента. Необходимо проследить, чтобы дети не играли с садовым инструментом.
- ▶ Ни в коем случае не разрешайте пользоваться аккумуляторным триммером детям или лицам, не ознакомленным с настоящими инструкциями. Национальные предписания могут ограничивать допустимый возраст оператора. Храните триммер недосягаемо для детей.
- ▶ Нельзя косить аккумуляторным триммером босиком или в открытой летней обуви и всегда надевайте прочную, закрытую обувь и длинные брюки.
- ▶ Никогда не пользуйтесь садовым инструментом, если поблизости находятся другие люди, в особенности дети, или домашние животные.
- ▶ Оператор или пользователь ответственен за несчастные случаи и ущерб, нанесенный другим лицам или их имуществу.
- ▶ Не касайтесь вращающегося ножа до его полной остановки. Нож вращается еще после выключения двигателя по инерции и может нанести травму.
- ▶ Работайте только при дневном освещении или хорошем искусственном освещении.
- ▶ По возможности, не эксплуатируйте аккумуляторный триммер по мокрой траве.

- ▶ Выключайте аккумуляторный триммер при транспортировке к обрабатываемой площади и обратно.
- ▶ Включайте аккумуляторный триммер только при достаточном расстоянии вращающегося ножа от рук и ног.
- ▶ Сохраняйте безопасное расстояние от рук и ног к вращающемуся ножу.
- ▶ Не применяйте металлический нож для этого триммера.
- ▶ Ни в коем случае не работайте с триммером с поврежденными колпаками и защитными устройствами, или если они сняты.
- ▶ После удара обследуйте инструмент на износ или повреждения и при надобности сдайте его на ремонт перед использованием.
- ▶ Регулярно выполняйте контроль и обслуживание аккумуляторного триммера.
- ▶ Ремонт аккумуляторного триммера поручайте только авторизованным сервисным мастерским.
- ▶ Постоянно следите за чистой вентиляционных щлицев.
- ▶ Выключайте триммер и вынимайте аккумулятор:
 - всегда, если Вы оставляете инструмент без надзора
 - перед сменой ножа
 - перед очисткой и при выполнении работ на аккумуляторном триммере.
- ▶ **Убедитесь, что садовый инструмент выключен, прежде чем вставлять аккумуляторную батарею.** Установка аккумуляторной батареи во включенный садовый инструмент может привести к несчастному случаю.
- ▶ Храните инструмент в надежном, сухом и недоступном для детей месте. Не ставьте на инструмент никакие предметы.
- ▶ Для сохранения безопасности меняйте изношенные или поврежденные части.
- ▶ Для замены используйте оригинальные запасные части фирмы Bosch.
- ▶ **Используйте только предусмотренные для данного садового инструмента аккумуляторные батареи производства Bosch.** Использование других аккумуляторных батарей может привести к травмам и чревато возникновением пожара.
- ▶ **Не вскрывайте аккумулятор.** При этом возникает опасность короткого замыкания.
 -  **Защищайте аккумуляторную батарею от высоких температур, напр., от длительного нагревания на солнце, от огня, воды и влаги.** Существует опасность взрыва.
- ▶ **Защищайте неиспользуемый аккумулятор от канцелярских скрепок, монет, ключей, гвоздей, винтов и других маленьких металлических предметов, которые могут замкнуть полюса.** Короткое замыкание полюсов аккумулятора может привести к ожогам или пожару.
- ▶ **При неправильном использовании из аккумулятора может потечь жидкость. Избегайте соприкосновения с ней.** При случайном попадании на кожу ополоскать водой. При попадании этой жидкости в глаза, обратитесь за помощью к врачу. Вытекающая аккумуляторная жидкость может вызвать раздражение кожи и ожоги.
- ▶ **При повреждении и ненадлежащем использовании аккумулятора может выделиться газ. Обеспечьте приток свежего воздуха и при возникновении жалоб обратитесь к врачу.** Газы могут вызвать раздражение дыхательных путей.
- ▶ **Заряжайте аккумуляторы только зарядными устройствами, рекомендуемыми изготовителем.** Зарядное устройство, предусмотренное для определенного вида аккумуляторов, может привести к пожарной опасности при использовании его с другими аккумуляторами.
- ▶ **Из неисправного аккумулятора может вытечь жидкость и намочить лежащие вблизи предметы. Проверьте смоченные части.** Они должны быть очищены и при надобности заменены.

- ▶ **Используйте аккумуляторную батарею только в комбинации с Вашим садовым инструментом Bosch.** Только так Вы сможете предотвратить опасную перегрузку аккумуляторной батареи.

Указания по технике безопасности для зарядных устройств



Защищайте зарядное устройство от дождя и сырости. Проникновение воды в зарядное устройство повышает риск поражения электротоком.

- ▶ **Заряжайте только оригинальные литиево-ионные аккумуляторы Bosch или подобные аккумуляторы, используемые в инструментах Bosch, с указанным в технических данных напряжением.** В противном случае возникает опасность возгорания и взрыва.
- ▶ **Содержите зарядное устройство в чистоте.** Загрязнения вызывают опасность поражения электротоком.
- ▶ **Перед каждым использованием проверяйте зарядное устройство, кабель и штепсельную вилку. Не пользуйтесь зарядным устройством с обнаруженными повреждениями. Не вскрывайте самостоятельно зарядное устройство, а поручайте ремонт квалифицированному специалисту и обязательно с использованием оригинальных запчастей.** Поврежденные зарядные устройства, кабель и штепсельная вилка повышают риск поражения электротоком.
- ▶ **Не ставьте зарядное устройство во включенном состоянии на легко воспламеняющиеся материалы (например, бумагу, текстиль и т.п.) или рядом с горючими веществами.** Нагрев зарядного устройства при зарядке создает опасность возникновения пожара.
- ▶ **Следите за детьми, чтобы они не играли с этим зарядным устройством.**

- ▶ **Детям и лицам с умственными или физическими ограничениями разрешается пользоваться зарядным устройством только под наблюдением или при получении инструктажа относительно правил пользования зарядным устройством.** Тщательный инструктаж снижает риск неправильного пользования и получения травм.

Описание функции



Прочтите все указания и инструкции по технике безопасности.

Упущения в отношении указаний и инструкций по технике безопасности могут стать причиной поражения электрическим током, пожара и тяжелых травм.

Применение по назначению

Настоящий инструмент предназначен для стрижки травы и сорняка под кустами, а также на склонах и для обработки кромок, к которым не добраться газонокосилкой.

Использование по назначению распространяется на температуру окружающей среды от 0 °C до 40 °C.

Комплект поставки

Осторожно извлеките садовый инструмент из упаковки и проверьте полное наличие следующих частей:

- Триммер
- Защитный кожух
- Переставляемая дополнительная рукоятка (предварительно собранная)
- Режущая тарелка
- Нож
- Руководство по эксплуатации

В некоторых исполнениях аккумуляторная батарея и зарядное устройство входят в комплект поставки.

При недостатке или повреждении частей обратитесь, пожалуйста, к продавцу.

Изображенные составные части

Нумерация изображенных деталей выполнена по рисункам на страницах с изображением садового инструмента.

- 1 Выключатель
- 2 Блокиратор выключателя
- 3 Рукоятка
- 4 Винт дополнительной рукоятки
- 5 Переставляемая дополнительная рукоятка
- 6 Зажимная втулка
- 7 Труба
- 8 Вентиляционные прорези
- 9 Головка триммера

- 10 Нож
- 11 Защитный кожух
- 12 Педаль для изменения угла головки триммера
- 13 Светодиодный индикатор
- 14 Зарядное устройство
- 15 Аккумулятор
- 16 Серийный номер
- 17 Режущая тарелка
- 18 Штифт
- 19 Защитная скоба

Изображенные или описанные принадлежности не входят в стандартный объем поставки. Полный ассортимент принадлежностей Вы найдете в нашей программе принадлежностей.

Технические данные

Аккумуляторный триммер		ART 23 LI	ART 26 LI
Товарный №		3 600 H78 K..	3 600 H78 L..
Число оборотов холостого хода	мин ⁻¹	7500	7400
Переставляемая рукоятка		•	•
Изменение угла головки триммера для кошения кромок		•	•
Ширина захвата	см	23	26
Вес согласно EPTA-Procedure 01/2003	кг	2,3	2,4
Серийный номер		См. серийный номер 16 (заводская табличка) садового инструмента	
Аккумулятор		ЛИТИЙ-ИОННЫЙ	ЛИТИЙ-ИОННЫЙ
Товарный №			
– 1,3 А-ч		2 607 336 037	2 607 336 039
– 1,5 А-ч		–	2 607 336 207
Номинальное напряжение	В=	14,4	18
Емкость			
– 2 607 336 037/... 039	А-ч	1,3	1,3
– 2 607 336 207	А-ч	–	1,5
Число элементов аккумулятора			
– 2 607 336 037/... 039		4	5
– 2 607 336 207		–	5
Продолжительность зарядки (аккумулятор разряжен)	мин	60 – 180	60 – 180

Обращайте внимание на товарный номер на заводской табличке Вашего садового инструмента. Торговые названия отдельных садовых инструментов могут различаться.

194 | Русский

Аккумуляторный триммер		ART 23 LI	ART 26 LI
Зарядное устройство		AL 2215 CV	AL 2215 CV
Товарный №	EU	2 607 225 471	2 607 225 471
	UK	2 607 225 473	2 607 225 473
	AU	2 607 225 475	2 607 225 475
Зарядный ток	мА	1500	1500
Допустимый диапазон температуры при зарядке	°C	0–45	0–45
Вес согласно EPTA-Procedure 01/2003	кг	0,4	0,4
Класс защиты		□ / II	□ / II
Зарядное устройство		AL 2204 CV	AL 2204 CV
Товарный №	EU	2 607 225 273	2 607 225 273
	UK	2 607 225 275	2 607 225 275
	AU	2 607 225 277	2 607 225 277
Зарядный ток	мА	430	430
Допустимый диапазон температуры при зарядке	°C	0–45	0–45
Вес согласно EPTA-Procedure 01/2003	кг	0,7	0,7
Класс защиты		□ / II	□ / II

Обращайте внимание на товарный номер на заводской табличке Вашего садового инструмента. Торговые названия отдельных садовых инструментов могут различаться.

Данные по шуму и вибрации

Измеренные значения уровня шума получены в соответствии с 2000/14/ЕС (высота 1,60 м, расстояние 1 м).

А-взвешенный уровень шума от электроинструмента составляет обычно: уровень звукового давления 80 дБ(А); уровень звуковой мощности 88 дБ(А). Погрешность K=5 дБ.

Общая вибрация (векторная сумма трех направлений), определенная в соответствии с EN 60335:

вибрация $a_h=4 \text{ м/с}^2$, погрешность K=2,5 м/с².

Заявление о соответствии 

Мы заявляем с полной ответственностью, что описанный в «Технических данных» продукт отвечает следующим стандартам и нормативам: EN 60335 (аккумуляторный электроинструмент) и EN 60335 (аккумуляторное зарядное устройство)

согласно положениям директив 2006/95/ЕС, 2004/108/ЕС, 2006/42/ЕС, 2000/14/ЕС.

2000/14/ЕС: гарантированный уровень звуковой мощности 94 дБ(А). Процедура оценки соответствия согласно приложения VI.

Категория продукта: 33

Заявленная организация испытания: SRL, Sudbury England, Nr. 1088

Техническая документация:
Bosch Lawn and Garden Ltd., PT-LG/EAE,
Stowmarket, Suffolk IP14 1EY, England

CE 07

Dr. Egbert Schneider
Senior Vice President
Engineering

Dr. Eckerhard Strötgen
Head of Product
Certification

Dr. Egbert Schneider *Dr. Eckerhard Strötgen*

Robert Bosch GmbH, Power Tools Division
D-70745 Leinfelden-Echterdingen
22.10.2010

Сборка

Для Вашей безопасности

- ▶ **Внимание: Перед выполнением работ по настройке и очистке вынимайте аккумулятор и выключайте садовый инструмент.**
- ▶ **После выключения аккумуляторного триммера нож вращается еще несколько секунд по инерции.**
- ▶ **Осторожно – не касайтесь вращающегося ножа.**

Зарядка аккумулятора

- ▶ **Учитывайте напряжение сети!**
Напряжение источника тока должно соответствовать данным на заводской табличке зарядного устройства. Зарядные устройства на 230 В могут работать также и при напряжении 220 В.

Применяйте только поставляемое вместе с инструментом зарядное устройство. Только это зарядное устройство совместимо с литиево-ионным аккумулятором Вашего инструмента.

Аккумулятор оснащен устройством контроля температуры, которое позволяет производить зарядку только в пределах температуры от 0 °C до 45 °C. Этим достигается продолжительный срок службы аккумулятора.

Указание: Аккумулятор поставляется не полностью заряженным. Для обеспечения полной мощности аккумулятора зарядите его полностью перед первым применением.

Литий-ионный аккумулятор может быть заряжен в любое время без сокращения срока службы. Прекращение процесса зарядки не наносит вреда аккумулятору.

Извлечение аккумулятора (см. рис. А)

Нажмите на клавишу разблокировки и вытяните аккумулятор **15** из инструмента.

Процесс зарядки (см. рис. А)

Процесс зарядки начинается сразу после включения вилки шнура зарядного устройства в штепсельную розетку и последующей установки аккумулятора в зарядное устройство **14**.

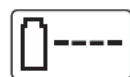
Поставьте аккумулятор **15** согласно рисунку сначала спереди на зарядное устройство (●) и затем нажмите на аккумулятор **15** сзади до упора (●). Снимайте аккумулятор с зарядного устройства в обратной последовательности.

Благодаря интеллектуальной процедуре зарядки зарядное устройство автоматически распознает степень заряда аккумулятора и производит зарядку оптимальным током в зависимости от температуры и напряжения аккумулятора.

Это щадит аккумулятор, при хранении в зарядном устройстве аккумулятор благодаря этому всегда полностью заряжен.

Указание: Зарядка возможна только при температуре аккумулятора в пределах диапазона зарядки, см. раздел «Технические данные».

Мигание индикатора заряда аккумулятора 13



Индикатор заряда аккумулятора **13** сигнализирует процесс зарядки **миганием**.

Непрерывный свет индикатора заряда аккумулятора 13



Непрерывный свет индикатора заряда аккумулятора **13** указывает на полностью заряженное

состояние аккумулятора **или** на прерывание процесса зарядки при выходе температуры аккумулятора за пределы допустимого диапазона. Зарядка аккумулятора продолжается, как только температура будет в допустимом диапазоне.

Без аккумулятора **непрерывный свет** индикатора заряда **13** означает, что вилка шнура вставлена в штепсельную розетку и зарядное устройство находится в рабочем состоянии.

Указания по зарядке аккумулятора

При непрерывных или многократно повторяемых циклах зарядки без перерыва зарядное устройство может нагреться. Это, однако, не должно вызывать опасений и не свидетельствует о технической неисправности электроинструмента.

Значительное сокращение продолжительности работы после заряда свидетельствует о старении аккумулятора и указывает на необходимость его замены.

Литиево-ионные аккумуляторные батареи защищены от глубокой разрядки системой «Electronic Cell Protection (ECP)». При разряженной аккумуляторной батарее садовый инструмент выключается благодаря схеме защиты: Режущий нож больше не двигается.

⚠ ВНИМАНИЕ После автоматического отключения садового инструмента не продолжайте нажимать на выключатель. Вы можете повредить аккумуляторную батарею.

Сборка инструмента

- ▶ Аккумулятор вставлять только после полной сборки аккумуляторного триммера.
- ▶ Аккумуляторный триммер собирать только в следующей последовательности:

Монтаж защитного колпака (см. рис. В)

Насадите защитный колпак **11** на головку триммера **9**.

- ❶ Завесить защитный колпак на головке триммере и сдвинуть его назад.
- ❷ Нажмите на защитный колпак вниз до надежного фиксирования (щелчок).

Установка режущей тарелки/ножа

Напрессуйте режущую тарелку **17** на приводной вал (щелчок). (см. рис. С)

Установите нож **10** на штифт **18**, нажмите на нож и вытяните его наружу до фиксирования. (см. рис. D)

Работа с инструментом

Включение

- ▶ Уберите с предусмотренной для кошения площади деревянные и другие предметы.
- ▶ После выключения аккумуляторного триммера нож вращается еще несколько секунд по инерции. Дождитесь остановки мотора/ножа перед следующим включением.
- ▶ Нельзя выключать и включать инструмент без промежуточного перерыва.

Установка аккумулятора

Вставьте аккумулятор в инструмент согласно изображению. Аккумулятор должен заметно фиксироваться.

Включение

Нажать на блокировку включения **2** и в этом положении задействовать выключатель **1**. Отпустить блокировку включения **2**.

Выключение

Отпустить выключатель **1**.

Указание: Двигатель запускается при задействовании выключателя **1** незначительным замедлением.

Настройка инструмента

Использование переставляемой ручки (см. рис. E)

Переставляемая ручка **5** может быть установлена в различных положениях:

- ❶ Для изменения положения следует отпустить винт ручки **4** и переставить ручку **5**.
- ❷ Затянуть винт ручки **4** для фиксирования переставляемой ручки **5** в установленном положении.

Настройка длины штанги (см. рис. F)

- ❶ Повернуть зажимную втулку **6** на 90°.
- ❷ Для удлинения вытянуть штангу, для укорачивания вдвинуть ее. Затянуть зажимную втулку **6**.

Изменение угла наклона головки триммера (см. рис. G)

Для изменения угла среза нажать на педаль **12** и повернуть штангу **7** в желаемое положение.

Отпустить педаль **12**.

Положение для подрезки краев (см. рис. H-I)

H Настройка угла головки триммера:

- Нажать на педаль **12**.
- Привести штангу **7** в самое нижнее положение. Отпустить педаль **12**.

I Перемещение головки триммера:

- Отпустить зажимную втулку **6**.
- Повернуть штангу **7** на 90° и установить головку триммера **9** для скашивания или стрижки кромок согласно изображению. Затянуть зажимную втулку **6**.

Указания по применению



Защищайте аккумулятор от воздействия высоких температур, например, сильного солнечного излучения и огня. Инструмент не работает при температуре ниже 0 °C или выше 45 °C!

Стрижка травы (см. рис. J)

Перемещайте аккумуляторный триммер налево и направо и выдерживайте при этом достаточное расстояние к телу.

Эффективно аккумуляторный триммер стрижет траву с высотой до 15 см. Более высокую траву следует стричь ступенчато.

Обработка кромок

Ведите аккумуляторный триммер вдоль края газона. Избегайте контакта с твердыми поверхностями, камнями и стенами, так как это ускоряет износ ножа.

Для облегчения работы применяйте скобу защиты деревьев **19** как вспомогательное направляющее устройство (принадлежность). (см. рис. K)

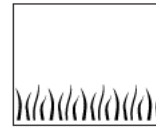
Стрижка травы вокруг деревьев и кустов (см. рис. L)

- ▶ **Осторожно стригите траву вокруг деревьев и кустов, чтобы не войти в контакт с леской.** При повреждении коры растения могут засохнуть.

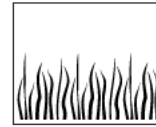
Для облегчения работы применяйте скобу защиты деревьев **19** как вспомогательное направляющее устройство (принадлежность). (см. рис. K)

Производительность аккумулятора

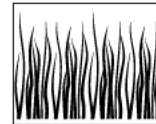
Производительность аккумулятора зависит от рабочих условий:



Легкие условия
до 800 метров (ART 23 LI)
до 1000 метров (ART 26 LI)



Средние условия
до 350 метров (ART 23 LI)
до 440 метров (ART 26 LI)



Тяжелые условия
до 60 метров (ART 23 LI)
до 75 метров (ART 26 LI)

Замена ножа (см. рис. D)

- ▶ **Внимание: Перед выполнением каких-либо манипуляций извлекайте аккумуляторную батарею из садового инструмента.**

Для снятия изношенного ножа **10** отжать его во внутрь до схода со штифта **18**.

Очистить штифт **18** острым ножом от остатков пластмассы и всех загрязнений.

Новый нож **10** насадить **10** на штифт **18** выжать вниз и вытянуть наружу до фиксирования.

Указание: Применяйте ножи только от фирмы Bosch. Эта специальная разработка обладает улучшенными режущими свойствами. Ножи других производителей имеют худшую производительность.

Поиск неисправностей

В нижеследующей таблице указаны симптомы неисправностей, возможные причины и возможности устранения неисправностей в Вашем садовом инструменте. Если это не поможет Вам найти и устранить источник проблемы, обратитесь в сервисную мастерскую.

► **Внимание: Перед поиском неисправностей выключайте садовый инструмент и вынимайте аккумулятор.**

Проблема	Возможная причина	Устранение
Защитный колпак невозможно поставить над режущей тарелкой	Неправильная монтаж	Снять режущую тарелку и заново установить защитный колпак, см. «Монтаж»
Триммер не работает	Разряжен аккумулятор	Зарядить аккумулятор, см. также указания по зарядке
	Аккумулятор холодный/горячий	Дайте аккумулятору нагреться/остыть
Триммер работает с перебоями	Повреждена внутренняя проводка садового инструмента	Обратитесь в сервисную мастерскую
	Неисправность выключателя	Обратитесь в сервисную мастерскую
Чрезмерная вибрация/шум	Садовый инструмент поврежден	Обратитесь в сервисную мастерскую
	Поломан нож	Заменить нож
Короткая продолжительность срезания после зарядки аккумулятора	Аккумулятор продолжительное время не использовался или использовался только кратковременно	Полностью зарядить аккумулятор, см. также указания по зарядке
	Высокая трава	Стригите ступенчато
	Аккумулятор выработал свой срок службы	Заменить аккумулятор
Нож не двигается	Разряжен аккумулятор	Зарядить аккумулятор, см. также указания по зарядке
	Садовый инструмент поврежден	Обратитесь в сервисную мастерскую
Садовый инструмент не режет	Поломан нож	Заменить нож
	Аккумулятор заряжен не полностью	Зарядить аккумулятор, см. также указания по зарядке
	Трава намоталась вокруг режущей тарелки	Удалить траву

Проблема	Возможная причина	Устранение
Индикатор зарядки аккумулятора 13 светится непрерывно	Аккумулятор вставлен не полностью	Правильно вставить аккумулятор в зарядное устройство
Аккумулятор не заряжается	Загрязнены контакты аккумулятора	Очистите контакты, напр., несколько раз подряд вынув и вставив аккумулятор в зарядное гнездо, при необходимости замените аккумулятор
	Аккумулятор неисправный	Заменить аккумулятор
Индикатор зарядки 13 не светится	Вилка сети зарядного устройства вставлена неполностью в розетку	Правильно вставить вилку в штепсельную розетку
	Неисправность штепсельной розетки, кабеля питания или зарядного устройства	Проверить напряжение сети, при надобности сдать зарядное устройство в авторизованную мастерскую электроинструментов фирмы Bosch

Техобслуживание и сервис

Техобслуживание и очистка

- ▶ **Внимание:** Перед выполнением каких-либо манипуляций извлекайте аккумуляторную батарею из садового инструмента.

Указание: Для обеспечения продолжительного срока службы и надежной работы машины регулярно выполняйте следующие работы по техобслуживанию.

Регулярно осматривайте садовый инструмент на предмет наличия заметных дефектов, таких как ослабленные соединения или изношенные/поврежденные детали.

Контроль исправного состояния крышек и защитных устройств и их правильное крепление. Необходимые перед работой процессы по техобслуживанию или ремонту.

Если несмотря на тщательную процедуру изготовления и испытания садовый инструмент все-таки выйдет из строя, ремонт должна производить авторизованная сервисная мастерская для садовых инструментов Bosch.

При всех дополнительных вопросах и заказе запчастей, пожалуйста, обязательно указывайте 10-значный товарный номер, указанный на заводской табличке садового инструмента.

После окончания работы и хранение

- ▶ **Внимание:** Выключите садовый инструмент и вытащите аккумулятор. Перед сохранением убедитесь в том, что аккумулятор вытасчен.

Тщательно очистите триммер снаружи тряпкой и мягкой щеткой. Не применяйте воду, растворители или полирующие средства. Удалите все скопления травы и загрязнений, особенно с вентиляционных прорезей **8**.

Положите инструмент на боковую сторону и очистите защитный колпак **11** изнутри. Спрессованные скопления травы удаляйте деревянной или пластиковой лопаточкой.

Проверяйте исправное состояние крышек и защитных устройств и их правильное крепление. Выполняйте перед работой необходимые процессы по техобслуживанию или ремонту.

Аккумулятор следует хранить при температуре в пределах от 0 °C до 45 °C.

Сервисное обслуживание и консультация покупателей

Сервисный отдел ответит на все Ваши вопросы по ремонту и обслуживанию Вашего продукта, а также по запчастям. Монтажные чертежи и информацию по запчастям Вы найдете также по адресу:

www.bosch-garden.com

Комлектив консультантов Bosch охотно поможет Вам в вопросах покупки, применения и настройки продуктов и принадлежностей.

Для региона: Россия, Беларусь, Казахстан

Гарантийное обслуживание и ремонт электроинструмента, с соблюдением требований и норм изготовителя производятся на территории всех стран только в фирменных или авторизованных сервисных центрах «Роберт Бош».

ПРЕДУПРЕЖДЕНИЕ! Использование контрафактной продукции опасно в эксплуатации, может привести к ущербу для Вашего здоровья. Изготовление и распространение контрафактной продукции преследуется по Закону в административном и уголовном порядке.

Россия

ООО «Роберт Бош»
Сервисный центр по обслуживанию электроинструмента
ул. Академика Королева, стр. 13/5
129515, Москва
Россия
Тел.: +7 (800) 100 800 7
E-Mail: pt-service@ru.bosch.com
Полную информацию о расположении сервисных центров Вы можете получить на официальном сайте www.bosch-pt.ru либо по телефону справочно-сервисной службы Bosch 8-800-100-8007 (звонок бесплатный).

Беларусь

ИП «Роберт Бош» ООО
Сервисный центр по обслуживанию электроинструмента
ул. Тимирязева, 65А-020
220035, г. Минск
Беларусь
Тел.: +375 (17) 254 78 71
Тел.: +375 (17) 254 79 15/16
Факс: +375 (17) 254 78 75
E-Mail: pt-service@by.bosch.com
Официальный сайт: www.bosch-pt.by

Казахстан

ТОО «Роберт Бош»
Сервисный центр по обслуживанию электроинструмента
ул. Сейфулмина 51
050037 г. Алматы
Казахстан
Тел.: +7 (727) 232 37 07
Факс: +7 (727) 251 13 36
E-Mail: pt-service@kz.bosch.com
Официальный сайт: www.bosch-pt.kz

Транспортировка

Отправляйте аккумуляторную батарею только с неповрежденным корпусом. Заклейте открытые контакты и упакуйте аккумуляторную батарею так, чтобы она не болталась в упаковке.

При пересылке литиево-ионных аккумуляторных батарей, возможно, требуется маркировка. В таком случае примите, пожалуйста, во внимание национальные предписания.

Утилизация

Садовые инструменты, принадлежности и упаковку нужно сдавать на экологически чистую утилизацию.

Не выбрасывайте садовые инструменты, зарядные устройства и аккумуляторные батареи/батарейки в бытовой мусор!

Только для стран-членов ЕС:



В соответствии с европейской директивой 2002/96/ЕС отслужившие электрические и электронные приборы и в соответствии с европейской директивой 2006/66/ЕС

поврежденные либо отработанные аккумуляторы/батарейки нужно собирать отдельно и сдавать на экологически чистую рекуперацию.

Аккумуляторы, батареи:



Li-Ion:
Пожалуйста, учитывайте указание в разделе «Транспортировка», стр. 200.

Возможны изменения.

Вказівки з техніки безпеки

Увага! Уважно прочитайте наступні вказівки. Ознайомтеся з елементами управління і правильним користуванням садовим інструментом. Добре зберігайте інструкцію з експлуатації для подальшого користування нею.

Пояснення щодо символів на тримері з акумуляторною батареєю



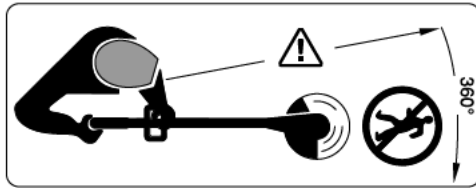
Загальна вказівка на небезпеку.



Прочитайте цю інструкцію з експлуатації.



Вдягайте захисні окуляри.



Слідкуйте за тим, щоб чужорідні тіла, що відлітають, не поранили людей поблизу.

Тримайте інших осіб на безпечній відстані від садового приладу.



Виймайте акумуляторну батарею перед проведенням робіт з налаштування або очищення садового інструменту або коли Ви залишаєте садовий інструмент на довгий час без нагляду.




Не працюйте під дощем і не залишайте тример з акумуляторною батареєю в дощ надворі.



Не користуйтеся зарядним пристроєм, якщо пошкоджений шнур живлення.

Специфічні для приладу вказівки з техніки безпеки

- ▶ Цей садовий інструмент не призначений для використання особами (включаючи дітей) з обмеженими психічними, чуттєвими або розумовими здатностями або недостатнім досвідом та/або недостатніми знаннями – це дозволяється робити лише у тому випадку, якщо за ними спостерігає особа, що відповідає за їхню безпеку, або вони отримують від неї вказівки щодо того, як слід використовувати прилад. Необхідно спостерігати за дітьми, щоб переконатися, що вони не грають з садовим інструментом.
- ▶ В жодному разі не дозволяйте користуватися тримером з акумуляторною батареєю дітям і особам, що не знайомі з цими інструкціями. Національні приписи можуть обмежувати допустимий вік користувача. Якщо Ви саме не працюєте з тримером, зберігайте його в недоступному для дітей місці.
- ▶ Не працюйте з тримером з акумуляторною батареєю босоніж або у відкритих сандалях і завжди майте на собі міцне взуття і довгі штани.
- ▶ Ніколи не користуйтеся садовим приладом, коли поблизу знаходяться люди, зокрема діти, або домашні тварини.
- ▶ За нещасні випадки, тілесні ушкодження інших людей і пошкодження чужого майна відповідає користувач.
- ▶ Перш ніж торкатися до ножа, зачекайте, поки він не зупиниться. Після вимкнення мотора ніж ще продовжує обертатися і може призвести до поранень.
- ▶ Працюйте лише при денному світлі або при доброму штучному освітленні.
- ▶ За можливістю не користуйтеся тримером з акумуляторною батареєю на мокрій траві.
- ▶ Перед перенесенням тримера з акумуляторною батареєю з/до місця роботи вимикайте його.

- ▶ Вмикайте тример з акумуляторною батареєю лише тоді, коли руки й ноги знаходяться на достатній відстані від ножа, що обертається.
- ▶ Не підсовуйте руки і ноги під ніж, що обертається.
- ▶ В жодному разі не використовуйте в цьому приладі металеві ножі.
- ▶ Ніколи не працюйте з тримером з акумуляторною батареєю, якщо пошкоджені або зняті кришки або захисні пристрої.
- ▶ Після електричного удару перевірте прилад на предмет зношення або пошкоджень і за необхідністю перед використанням віддайте його у ремонт.
- ▶ Регулярно перевіряйте тример з акумуляторною батареєю і здійсніть його техобслуговування.
- ▶ Віддавайте тример з акумуляторною батареєю на ремонт лише в авторизовані сервісні майстерні.
- ▶ Постійно слідкуйте за тим, щоб у вентиляційних щілинах не було трави.
- ▶ Вимикайте прилад і виймайте акумуляторну батарею:
 - завжди перед тим, як залишити прилад без нагляду,
 - перед тим, як міняти ніж,
 - перед очищенням або роботами з обслуговування тримера з акумуляторною батареєю.
- ▶ **Перед тим, як вставляти акумуляторну батарею, переконайтеся, що садовий інструмент вимкнено.** Встромляння акумуляторної батареї у ввімкнутий садовий інструмент може призвести до нещасного випадку.
- ▶ Зберігайте прилад в безпечному, сухому і недоступному для дітей місці. Не ставте інші предмети на прилад.
- ▶ З міркувань техніки безпеки міняйте зношені або пошкоджені деталі.
- ▶ Слідкуйте за тим, щоб нові деталі були від Bosch.
- ▶ **Використовуйте лише акумуляторні батареї Bosch, які передбачені для даного садового інструменту.** Використання інших акумуляторних батарей може призвести до травми і небезпеки пожежі.
- ▶ **Не відкривайте акумуляторну батарею.** Існує небезпека короткого замикання.
 -  **Захищайте акумуляторну батарею від спеки, зокрема, напр., від сонячних променів, вогню, води та вологи.** Існує небезпека вибуху.
- ▶ **Зберігайте акумуляторну батарею, що саме не застосовується, віддалік від канцелярських скріпок, монет, гвинтів та інших невеликих металевих предметів, що можуть спричинити перемкнення контактів.** Коротке замикання між контактами акумуляторної батареї може призводити до опіку або пожежі.
- ▶ **При неправильному використанні з акумуляторної батареї може витекти рідина. Уникайте контакту з нею.** При випадковому контакті промийте відповідне місце водою. Якщо рідина потрапила в очі, додатково зверніться до лікаря. Витекла рідина з акумуляторної батареї може викликати подразнення шкіри або хімічні опіки.
- ▶ **При пошкодженні або неправильній експлуатації акумуляторної батареї може виходити пар. Впустіть свіже повітря і – у разі скарг – зверніться до лікаря.** Пар може подразнювати дихальні шляхи.
- ▶ **Заряджуйте акумуляторні батареї лише в зарядних пристроях, що рекомендовані виготовлювачем.** Зарядний пристрій може займатися, якщо в ньому будуть заряджатися непередбачені акумуляторні батареї.
- ▶ **При несправній акумуляторній батареї може виступати рідина і забруднювати сусідні предмети. Перевірте зачеплені частини.** Прочистіть їх або за необхідністю поміняйте.

- ▶ Використовуйте акумуляторну батарею лише з Вашим садовим інструментом Bosch. Лише за таких умов акумуляторна батарея буде захищена від небезпечного перевантаження.

Вказівки з техніки безпеки для зарядних пристроїв



Захищайте зарядний пристрій від дощу і вологи. Потрапляння води в зарядний пристрій збільшує ризик ураження електричним струмом.

- ▶ Заряджайте лише літєво-іонні акумулятори Bosch або подібні акумулятори, якими оснащені прилади Bosch, з напругою, зазначеною в технічних даних. В протилежному випадку існує небезпека пожежі і вибуху.
- ▶ Тримайте зарядний пристрій в чистоті. Забруднення можуть призводити до ураження електричним струмом.
- ▶ Кожний раз перед використанням перевіряйте зарядний пристрій, кабель і штепсель. Не користуйтеся зарядним пристроєм, якщо помітите пошкодження. Не розкривайте зарядний пристрій самостійно; ремонтувати його дозволяється лише кваліфікованим фахівцям з використанням оригінальних запчастин. Пошкоджений зарядний пристрій, шнур або штепсель збільшує ризик ураження електричним струмом.
- ▶ Не користуйтеся зарядним пристроєм на основі, що може легко займатися, (напр., на папері, текстильних матеріалах тощо) або в горючому середовищі. Нагрівання зарядного пристрою під час заряджання може призводити до пожежі.
- ▶ Дивіться за дітьми, щоб вони не гралися із зарядним пристроєм.

- ▶ Дітям та особам з психічними та фізичними обмеженнями дозволяється користуватися зарядним пристроєм лише під наглядом дорослих або при одержанні відповідного інструктажу стосовно правил користування. Ретельний інструктаж зменшує ризик неправильного користування приладом та ризик травм.

Описання принципу роботи



Прочитайте всі застереження і вказівки. Недотримання застережень і вказівок може призвести до ураження електричним струмом, пожежі та/або серйозних травм.

Призначення приладу

Прилад призначений для зрізування трави і бур'яну попід кущами, а також на косогах і попід краями, куди не достає газонокосарка.

Використання за призначенням розраховане на температуру зовнішнього середовища від 0 °C до 40 °C.

Обсяг поставки

Обережно вийміть садовий інструмент з упаковки і перевірте повну наявність усіх нижчезазначених деталей:

- Тример
- Захисний кожух
- Регульована додаткова рукоятка (монтована)
- Дисковий ніж
- Ніж
- Інструкція з експлуатації

В деяких виконаннях акумуляторна батарея і зарядний пристрій входять в обсяг поставки.

Якщо чогось не вистачає або щось пошкоджене, будь ласка, зверніться в магазин.

Зображені компоненти

Нумерація зображених компонентів посилається на зображення садового інструменту на сторінці з малюнком.

- | | |
|---|--|
| <ul style="list-style-type: none"> 1 Вимикач 2 Фіксатор вимикача 3 Рукоятка 4 Гвинт, додаткова рукоятка 5 Регульована додаткова рукоятка 6 Затискна втулка 7 Труба 8 Вентиляційні щілини 9 Головка тримера | <ul style="list-style-type: none"> 10 Ніж 11 Захисний кожух 12 Ножна педаль для регулювання кута головки тримера 13 Світлодіодний індикатор 14 Зарядний пристрій 15 Акумуляторна батарея 16 Серійний номер 17 Дисковий ніж 18 Штифт 19 Захисний бугель |
|---|--|

Зображене або описане приладдя не входить в стандартний обсяг поставки. Повний асортимент приладдя Ви знайдете в нашій програмі приладдя.

Технічні дані

Тример з акумуляторною батареєю		ART 23 LI	ART 26 LI
Товарний номер		3 600 H78 K..	3 600 H78 L..
Кількість обертів на холостому ході	хвил. ⁻¹	7500	7400
Регульована рукоятка		●	●
Регулювання кута головки тримера/настроювання для зрізування попід краями		●	●
Діаметр кругового захвату	см	23	26
Вага відповідно до ЕРТА-Procedure 01/2003	кг	2,3	2,4
Серійний номер	Див. серійний номер 16 (заводська табличка) садового інструменту		

Зважайте на товарний номер, що зазначений на заводській табличці Вашого садового інструменту. Торговельна назва окремих садових інструментів може розрізнятися.

206 | Українська

Триммер з акумуляторною батареєю		ART 23 LI	ART 26 LI
Акумуляторна батарея		іонно-літієва	іонно-літієва
Товарний номер			
– 1,3 Агод.		2 607 336 037	2 607 336 039
– 1,5 Агод.		–	2 607 336 207
Ном. напруга	V=	14,4	18
Ємність			
– 2 607 336 037/... 039	Агод.	1,3	1,3
– 2 607 336 207	Агод.	–	1,5
Кількість акумуляторних елементів			
– 2 607 336 037/... 039		4	5
– 2 607 336 207		–	5
Тривалість заряджання (розряджена акумуляторна батарея)	хвил.	60 – 180	60 – 180
Зарядний пристрій		AL 2215 CV	AL 2215 CV
Товарний номер			
	EU	2 607 225 471	2 607 225 471
	UK	2 607 225 473	2 607 225 473
	AU	2 607 225 475	2 607 225 475
Зарядний струм	мА	1500	1500
Допустимий температурний діапазон заряджання	°C	0–45	0–45
Вага відповідно до ЕРТА-Procedure 01/2003	кг	0,4	0,4
Клас захисту		□ / II	□ / II
Зарядний пристрій		AL 2204 CV	AL 2204 CV
Товарний номер			
	EU	2 607 225 273	2 607 225 273
	UK	2 607 225 275	2 607 225 275
	AU	2 607 225 277	2 607 225 277
Зарядний струм	мА	430	430
Допустимий температурний діапазон заряджання	°C	0–45	0–45
Вага відповідно до ЕРТА-Procedure 01/2003	кг	0,7	0,7
Клас захисту		□ / II	□ / II

Зважайте на товарний номер, що зазначений на заводській табличці Вашого садового інструменту. Торговельна назва окремих садових інструментів може розрізнятися.

Інформація щодо шуму і вібрації

Результати вимірювання рівня шуму отримані відповідно 2000/14/EC (висота 1,60 м, відстань 1 м).

A-зважений рівень звукового тиску від приладу, як правило, становить: звукове навантаження 80 дБ(A); звукова потужність 88 дБ(A). Похибка $K=5$ дБ.

Загальна вібрація (векторна сума трьох напрямків), визначена відповідно до EN 60335:
вібрація $a_{\text{н}}=4$ м/с², похибка $K=2,5$ м/с².

Заява про відповідність

Ми заявляємо під нашу виключну відповідальність, що описаний в «Технічних даних» продукт відповідає таким нормам або нормативним документам: EN 60335 (акумуляторний прилад) та EN 60335 (акумуляторний зарядний пристрій) згідно положень директив 2006/95/EC, 2004/108/EC, 2006/42/EC, 2000/14/EC. 2000/14/EC: гарантована звукова потужність 94 дБ(A). Процедура оцінки відповідності згідно з додатком VI.

Категорія продукту: 33

Призначений іспитовий центр: SRL, Sudbury England, Nr. 1088

Технічні документи в:
Bosch Lawn and Garden Ltd., PT-LG/EAE,
Stowmarket, Suffolk IP14 1EY, England

 07

Dr. Egbert Schneider Senior Vice President Engineering
Dr. Eckerhard Strötgen Head of Product Certification

Dr. Egbert Schneider *Dr. Eckerhard Strötgen*

Robert Bosch GmbH, Power Tools Division
D-70745 Leinfelden-Echterdingen
22.10.2010

Монтаж

Для Вашої безпеки

- ▶ **Увага: Перед тим, як проводити роботи з налаштування або очищення, вимкніть садовий інструмент та вийміть акумуляторну батарею.**
- ▶ **Після вимкнення тримера з акумуляторною батареєю ніж ще декілька секунд обертається.**
- ▶ **Обережно – не торкайтеся до ножа, що обертається.**

Зарядження акумулятора

- ▶ **Зважайте на напругу в мережі!** Напруга джерела живлення має відповідати даним на заводській табличці зарядного пристрою. Зарядні пристрої, розраховані на 230 В, можуть працювати також і від 220 В.

Користуйтеся лише доданим зарядним пристроєм. Лише на цей зарядний пристрій розрахований літєво-іонний акумулятор, що використовується у Вашому приладі.

Акумуляторна батарея має елемент для контролю за температурою, який допускає зарядження лише в температурному діапазоні від 0 °C до 45 °C. Цим забезпечується тривалий експлуатаційний резерв акумулятора.

Вказівка: Акумулятор постачається частково зарядженим. Щоб акумулятор міг реалізувати свою повну ємність, перед тим, як перший раз працювати з приладом, акумулятор треба повністю зарядити у зарядному пристрої.

Літєво-іонний акумулятор можна заряджати коли завгодно, це не скорочує його експлуатаційний ресурс. Переривання процесу зарядження не пошкоджує акумулятор.

Виймання акумулятора (див. мал. А)

Натисніть на кнопку розблокування акумулятора, потягніть акумуляторну батарею **15** назад і вийміть її з приладу.

Зарядження (див. мал. А)

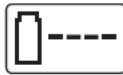
Процес зарядження починається, коли мережний штепсель зарядного пристрою буде встромлений в розетку і акумуляторна батарея буде встромлена в зарядний пристрій **14**.

Спочатку встановіть акумулятор **15**, як зображено на малюнку, спереду на зарядний пристрій (●) і потім натисніть ззаду на акумулятор **15** (⊙). Щоб вийняти акумулятор, дійте у зворотному порядку.

Завдяки інтелектуальній системі зарядження ступінь зарядженості акумуляторної батареї автоматично розпізнається та зарядження здійснюється оптимальним струмом в залежності від температури та напруги акумулятора.

Це зберігає акумуляторну батарею, і – при її збереженні у зарядному пристрої – вона завжди буде повністю заряджена.

Вказівка: Процес зарядження можливий лише в тому випадку, якщо температура акумуляторної батареї знаходиться в межах допустимого температурного діапазону зарядження, див. розділ «Технічні дані».

Мигання індикатора зарядження акумуляторної батареї 13

Процес зарядження сигналізується **миганням** індикатора зарядження акумуляторної батареї **13**.

Постійне свічення індикатора зарядження акумуляторної батареї 13

Постійне свічення індикатора зарядження акумуляторної батареї **13**

сигналізує, що акумуляторна батарея повністю заряджена **або** що температура акумуляторної батареї знаходиться поза межами допустимого температурного діапазону зарядження і тому зарядження не можливе. Тільки-но буде досягнутий допустимий температурний діапазон зарядження, акумуляторна батарея почне заряджатися.

Якщо акумуляторна батарея не встромлена, **постійне свічення** світлодіодного індикатора **13** свідчить про те, що штепсель встромлений у розетку і зарядний пристрій готовий до роботи.

Вказівки щодо зарядження

При постійних циклах зарядження або таких, що безперервно повторюються один за одним декілька разів, зарядний пристрій може нагрітися. Однак це не є небезпечним і не свідчить про технічну несправність зарядного пристрою.

Занадто коротка тривалість роботи після зарядження свідчить про те, що акумулятор вичерпав себе і його треба поміняти.

Літєво-іонний акумулятор захищений від глибокого розрядження за допомогою «Electronic Cell Protection (ECP)». При розрядженому акумуляторі садовий інструмент завдяки схемі захисту вимикається: Ніж більше не рухається.

⚠ УВАГА Після автоматичного вимикання садового інструменту **більше не натискайте на вимикач**. Це може пошкодити акумулятор.

Монтаж приладу

- ▶ Встромляйте акумуляторну батарею лише тоді, коли тример з акумуляторною батареєю повністю зібраний.
- ▶ Збирати тример з акумуляторною батареєю треба в такому порядку:

Монтаж захисної кришки (див. мал. В)

Надіньте захисну кришку **11** на головку тримера **9**.

- Заведіть захисну кришку в зачеплення на головці тримера і поштовхніть її назад.
- Притисніть захисну кришку донизу («кляц»).

Монтаж дискового ножа/ножа

Надіньте дисковий ніж **17** на приводний вал, натиснувши на нього («кляц»). (див. мал. С)

Надіньте ніж **10** на штифт **18**, притисніть його донизу та відтягніть, щоб він зайшов у зачеплення. (див. мал. D)

Експлуатація

Початок роботи

- ▶ Прибирайте каміння, дрючки і інші предмети з місць, де Ви збираєтеся підрізати траву.
- ▶ Після вимкнення тримера з акумуляторною батареєю ніж ще декілька секунд обертається. Перш ніж знову вмикати прилад, зачекайте, поки мотор/ніж не зупиниться.
- ▶ Не вмикайте занадто швидко після вимкнення.

Встромлення акумуляторної батареї

Встроміть акумуляторну батарею в прилад, як показано. Акумуляторна батарея повинна відчутно увійти в зачеплення.

Вмикання

Натисніть на блокатор вимикача 2 і в натиснутому стані натисніть на вимикач 1.

Відпустіть блокатор вимикача 2.

Вимикання

Відпустіть вимикач 1.

Вказівка: Після натискання на вимикач 1 мотор запускається з незначною затримкою.

Настроювання приладу

Використання регульованої рукоятки (див. мал. E)

Регульовану рукоятку 5 можна встановлювати у різні положення:

- Щоб змінити положення, відпустіть гвинт на рукоятці 4 та перемістіть регульовану рукоятку 5.
- Затягніть гвинт на рукоятці 4, щоб зафіксувати регульовану рукоятку 5 у встановленому положенні.

Регулювання довжини тримера (див. мал. F)

- Поверніть затискну втулку 6 на 90°.
- Для подовження витягніть трубу, для скорочення встроміть трубу глибше. Знову затягніть затискну втулку 6.

Регулювання кута головки тримера (див. мал. G)

Щоб змінити кут скошування трави, притисніть ножну педаль 12 та нахиліть трубу 7 в необхідне положення.

Відпустіть ножну педаль 12.

Настроювання для зрізування трави попід краями (див. мал. H–I)

I Регулювання кута головки тримера:

- Притисніть ножну педаль 12.
- Перемістіть трубу 7 у найнижче положення. Знову відпустіть ножну педаль 12.

I Пересуньте головку тримера:

- Відпустіть затискну втулку 6.
- Поверніть трубу 7 на 90°, щоб настроїти головку тримера 9 для скошування трави/зрізування трави попід краями, як показано. Знову затягніть затискну втулку 6.

Вказівки щодо роботи



Захищайте акумуляторну батарею від спеки, зокрема, напр., від сонячних променів, а також від вогню. Прилад не працює при температурі нижче 0 °C або вище 45 °C!

Підрізування трави (див. мал. J)

Водіть тримером з акумуляторною батареєю ліворуч і праворуч, тримаючи його на достатній відстані від себе.

Тример з акумуляторною батареєю в стані ефективно зрізати траву висотою до 15 см. Більш високу траву треба підрізати поступово.

Підрізування трави попід краями

Ведіть акумуляторний тример уздовж краю газону. Уникайте контакту з твердими поверхнями, каменем або стінами, оскільки це прискорює зношення ножа.

Для кращого ведення використовуйте захисний бугель для дерев 19 в якості допоміжного напрямного засобу (приладдя). (див. мал. K)

210 | Українська

Підрізання трави навкруги дерев і кущів (див. мал. L)

- ▶ Підрізати траву навкруги дерев і кущів треба обережно, щоб не зачепитися за них ножем. Рослини можуть загинути від пошкодження кори.

Для кращого ведення використовуйте захисний бугель для дерев **19** в якості допоміжного напрямного засобу (приладдя). (див. мал. K)

Тривалість роботи акумуляторної батареї

Тривалість роботи акумуляторної батареї залежить від умов роботи:



Легкі умови:
до 800 метрів (ART 23 LI)
до 1000 метрів (ART 26 LI)



Середні умови:
до 350 метрів (ART 23 LI)
до 440 метрів (ART 26 LI)



Важкі умови:
до 60 метрів (ART 23 LI)
до 75 метрів (ART 26 LI)

Заміна ножа (див. мал. D)

- ▶ **Увага:** Перед всіма роботами виймайте акумуляторну батарею з садового інструменту.

Щоб зняти спрацьований ніж **10**, притисніть його всередину, щоб він вискочив із штифта **18**.

За допомогою гострого ножа зчистіть всі залишки пластмаси/бруд зі штифта **18**.

Щоб встановити новий ніж **10**, надіньте ніж **10** на штифт **18**, притисніть та відтягніть, щоб він зайшов у зачеплення.

Вказівка: Використовуйте лише запасні ножі Bosch. Ця спеціальна розробка має кращі властивості з точки зору різання. Інші ножі призводять до гіршої продуктивності роботи.

Пошук несправностей

У наступній таблиці наведені симптоми несправностей, можливі причини та можливості усунення несправностей у Вашому садовому інструменті. Якщо це не допоможе Вам знайти і усунути проблему, будь ласка, звертайтеся в сервісну майстерню.

- ▶ **Увага:** Перед пошуком несправностей вимикайте садовий інструмент та виймайте акумуляторну батарею.

Симптоми	Можлива причина	Що робити
Захисна кришка не насувається на дисковий ніж	Неправильний монтаж	Зніміть дисковий ніж та знову встановіть захисну кришку, див. також «Монтаж»
Тример не працює	Акумуляторна батарея розрядилася	Зарядіть акумуляторну батарею, див. також вказівки щодо заряджання
	Акумуляторна батарея занадто холодна/занадто гаряча	Дайте акумуляторній батареї нагрітися/охолонути

Симптоми	Можлива причина	Що робити
Триммер працює з перебоями	Пошкоджена внутрішня проводка садового інструменту	Зверніться в сервісну майстерню
	Несправний вимикач	Зверніться в сервісну майстерню
Сильна вібрація/шум	Садовий інструмент несправний	Зверніться в сервісну майстерню
	Ніж зламався	Замініть ніж
Занадто низька тривалість зрізання із зарядженим акумулятором	Акумуляторна батарея давно не використовувалася або використовувалася лише коротко	Повністю зарядіть акумуляторну батарею, див. також вказівки щодо заряджання
	Трава занадто висока	Зрізайте траву шарами
	Акумулятор вичерпав себе	Замініть акумуляторну батарею
Ніж не обертається	Акумуляторна батарея розрядилася	Зарядіть акумуляторну батарею, див. також вказівки щодо заряджання
	Садовий інструмент несправний	Зверніться в сервісну майстерню
Садовий інструмент не ріже	Ніж зламався	Замініть ніж
	Акумуляторна батарея не повністю заряджена	Зарядіть акумуляторну батарею, див. також вказівки щодо заряджання
	Трава заплуталася у дисковому ножі	Зніміть траву
Індикатор зарядження акумуляторної батареї 13 світиться постійно Заряджання не здійснюється	Акумуляторна батарея не (повністю) встановлена на зарядний пристрій	Правильно встановіть акумуляторну батарею на зарядний пристрій
	Забруднилися контакти акумуляторної батареї	Прочистіть контакти (наприклад, декілька разів встромивши та вийнявши акумулятор), при необхідності замініть акумуляторну батарею
Індикатор зарядження акумуляторної батареї 13 не світиться	Акумуляторна батарея несправна	Поміняйте акумуляторну батарею
	Не (повністю) встромлений штепсель зарядного пристрою	(Добре) встроміть штепсель у розетку
	Несправна розетка, кабель живлення або зарядний пристрій	Перевірте напругу в мережі та за необхідністю перевірте зарядний пристрій в сервісній майстерні для електроприладів Bosch

Технічне обслуговування і сервіс

Технічне обслуговування і очищення

- **Увага:** Перед всіма роботами виймайте акумуляторну батарею з садового інструменту.

Вказівка: Регулярно виконуйте нижчезазначені роботи з технічного обслуговування, щоб забезпечити довгу і надійну експлуатацію приладу.

Регулярно перевіряйте садовий інструмент на предмет явних недоліків, як напр., послаблення кріплення, спрацювання або пошкодження деталей.

Перевіряйте, чи не пошкоджені кришки і захисні пристрої і чи правильно вони сидять. Перед початком експлуатації здійсніть необхідні роботи з обслуговування або ремонту.

Якщо незважаючи на ретельну процедуру виготовлення і випробування садовий інструмент все-таки вийде з ладу, ремонт має виконувати лише майстерня, авторизована для садових електроінструментів Bosch.

При всіх додаткових запитаннях та замовленні запчастин, будь ласка, зазначайте 10-значний номер для замовлення, що стоїть на заводській таблиці садового інструменту.

Після роботи/зберігання

- **Увага:** Вимикайте садовий інструмент і виймайте акумуляторну батарею. Перед зберіганням переконайтеся, що акумуляторна батарея вийнята.

Грунтовно очищайте тример зовні м'якою щіточкою і ганчіркою. Не використовуйте воду, розчинники та полірувальні речовини. Видаляйте усі скоплення забруднень і частинок, особливо коло вентиляційних отворів **8**.

Покладіть прилад набік і прочистіть зсередини захисну кришку **11**. Зрізану траву, що понабивалася, вийміть шматком деревини або пластмаси.

Перевіряйте, чи не пошкоджені кришки і захисні пристрої і чи правильно вони сидять. Перед початком експлуатації здійсніть необхідні роботи з обслуговування або ремонту.

Акумуляторну батарею слід зберігати при температурі від 0 °C до 45 °C.

Сервісна майстерня і обслуговування клієнтів

В сервісній майстерні Ви отримаєте відповідь на Ваші запитання стосовно ремонту і технічного обслуговування Вашого продукту. Малюнки в деталях і інформацію щодо запчастин можна знайти за адресою:

www.bosch-garden.com

Консультанти Bosch з радістю допоможуть Вам при запитаннях стосовно купівлі, застосування і налагодження продуктів і приладдя до них.

Гарантійне обслуговування і ремонт електроінструменту здійснюються відповідно до вимог і норм виготовлювача на території всіх країн лише у фірмових або авторизованих сервісних центрах фірми «Роберт Бош». **ПОПЕРЕДЖЕННЯ!** Використання контрафактної продукції небезпечно в експлуатації і може мати негативні наслідки для здоров'я. Виготовлення і розповсюдження контрафактної продукції переслідується за Законом в адміністративному і кримінальному порядку.

Україна

ТОВ «Роберт Бош»

Сервісний центр електроінструментів

вул. Крайня, 1, 02660, Київ-60

Україна

Тел.: +38 (044) 4 90 24 07 (багатоканальний)

E-Mail: pt-service@ua.bosch.com

Офіційний сайт:

www.bosch-powertools.com.ua

Адреса Регіональних гарантійних сервісних майстерень зазначена в Національному гарантійному талоні.

Транспортування

Відсилайте акумуляторну батарею лише з непошкодженим корпусом. Заклейте відкриті контакти та запакуйте акумуляторну батарею так, щоб вона не совалася в упаковці.

При пересилці літієво-іонних акумуляторних батарей може виникнути обов'язок маркування. Будь ласка, дотримуйтеся в цьому випадку національних приписів.

Утилізація

Садові інструменти, приладдя і упаковку треба здавати на екологічно чисту повторну переробку.

Не викидайте садові інструменти, зарядні пристрої та акумуляторні батареї/батарейки в побутове сміття!

Лише для країн ЄС:



Відповідно до європейської директиви 2002/96/ЄС та європейської директиви 2006/66/ЄС відпрацьовані електро- і електронні інструменти, пошкоджені або

відпрацьовані акумуляторні батареї/батарейки повинні здаватися окремо і утилізуватися екологічно чистим способом.

Акумулятори/батарейки:



Літієво-іонні:

Будь ласка, зважайте на вказівки в розділі «Транспортування», стор. 213.

Можливі зміни.