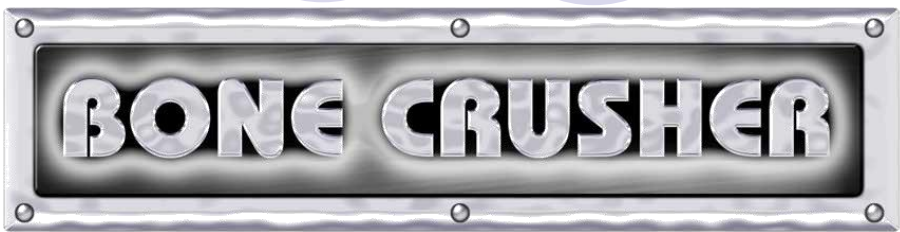


Инструкция по установке измельчителя пищевых отходов



- М о д е л ь В С 6 0 0
- М о д е л ь В С 8 0 0
- М о д е л ь В С 9 0 0

Распаячная коробка



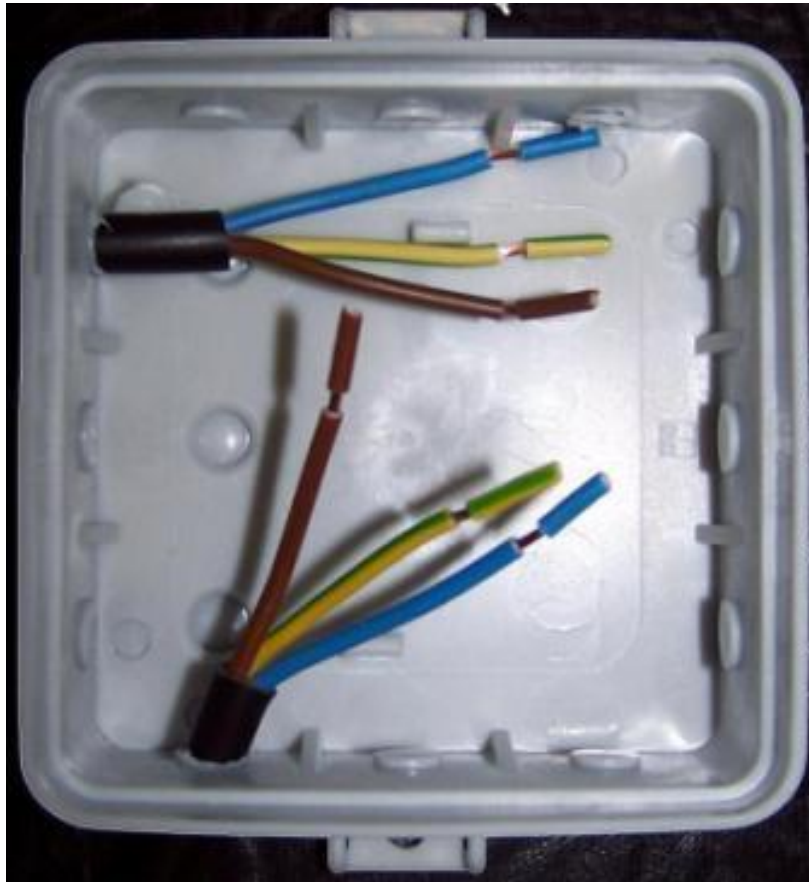
- Для соединения потребуется :
- Распаячная коробка _____ 1 шт.
- Клемник латунный __ 2 шт.
- Колпачек изолирующий _ 2 шт.

Общий вид подключения кнопки



- Электрический провод измельчителя разрезается в требуемом месте.

Распаячная коробка



- Оба конца провода завести в распаячную коробку и зачистить.

Подсоединение микрика



- Прорежьте отверстие в распаячной коробке.
- С помощью гайки закрепите микрик.
- На верхнюю клемму закрепите провод от измельчителя.
- На нижнюю клемму закрепите провод с вилкой.

Подключение проводов



- Фазу соединить с клеммами
- Ноль соединить с нулем
- Землю соединить с землей

Подключение пневмошланга



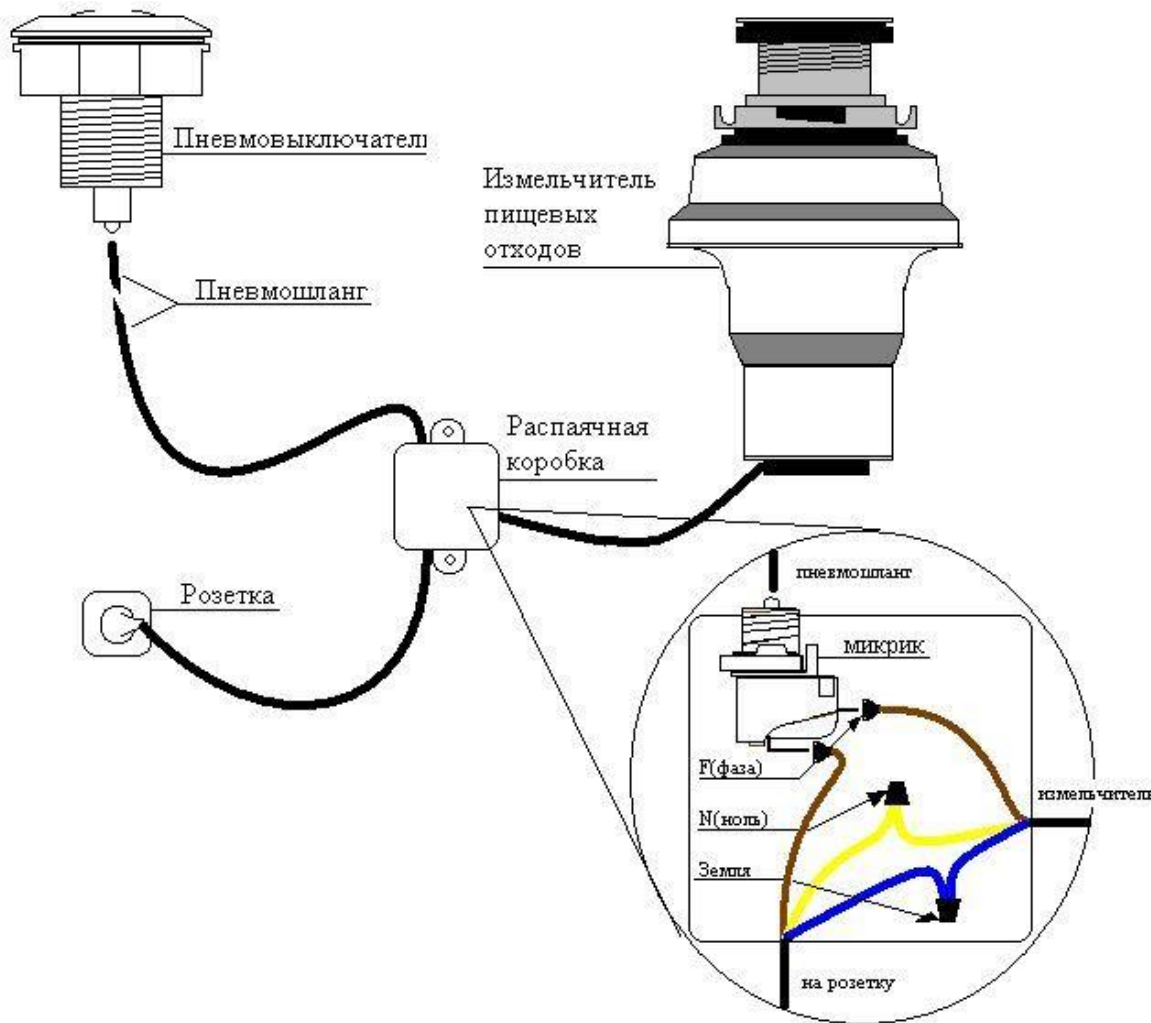
- Один конец пневмошланга соединить с микроком.
- Второй конец соединить с пневмовыключателем.

Установка дистанционного пульта

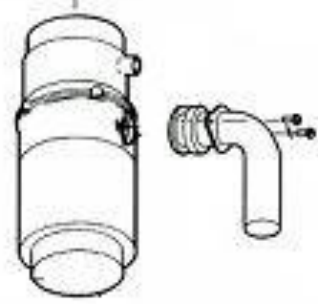
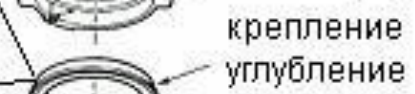
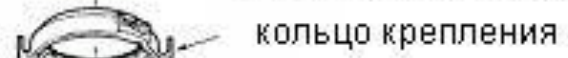
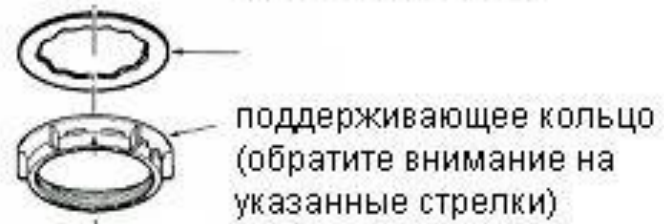
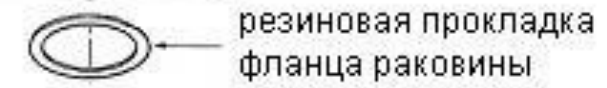
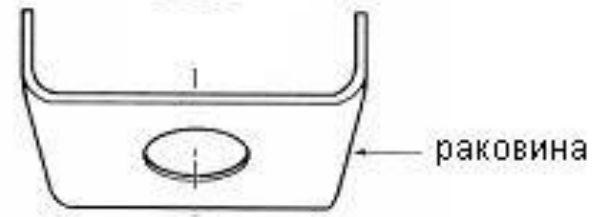
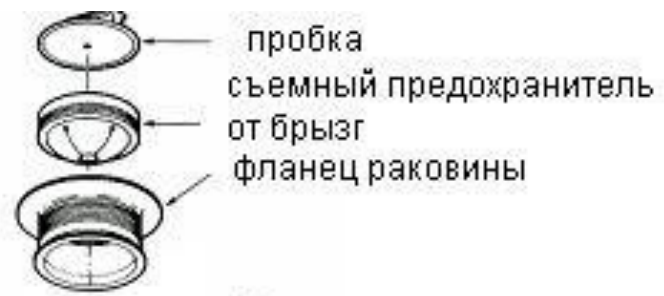
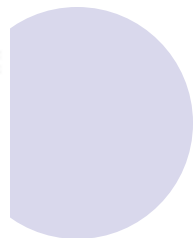
- Базу от пульта вставить в розетку.
- Измельчитель включить в базу.
- Пульт разместить в любом удобном месте или приклеить на двухсторонний скотч



Схема



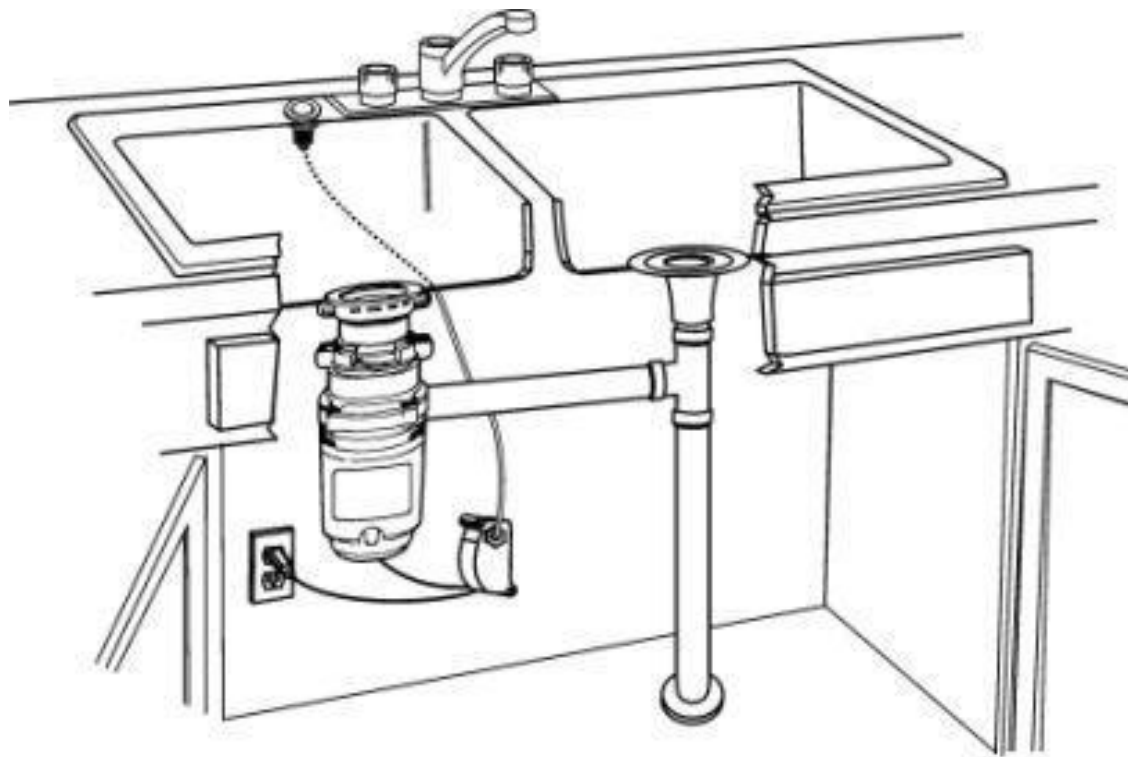
- Коричневый провод F(фаза)
- Желтый провод N(ноль)
- Синий провод (земля)



- Предварительно
- Фланец промазать
- Силиконом.



Расположение кнопки на мойке



Расположение кнопки на столешнице

