

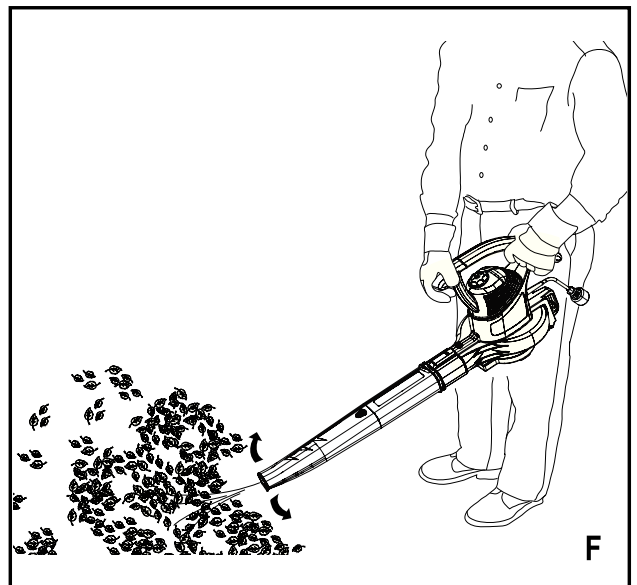
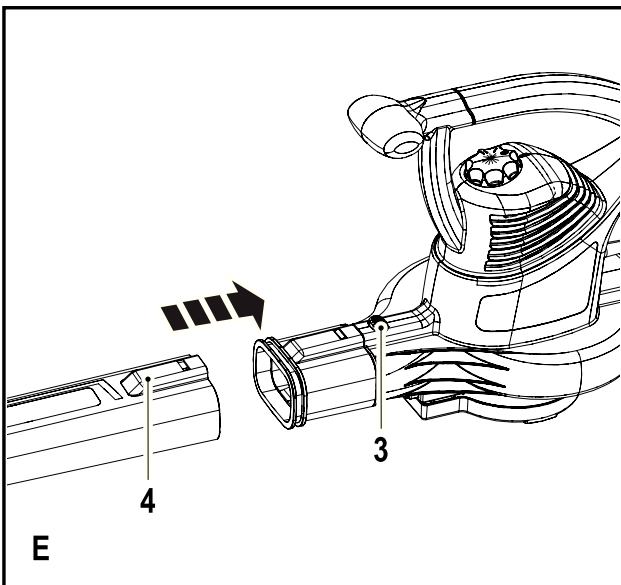
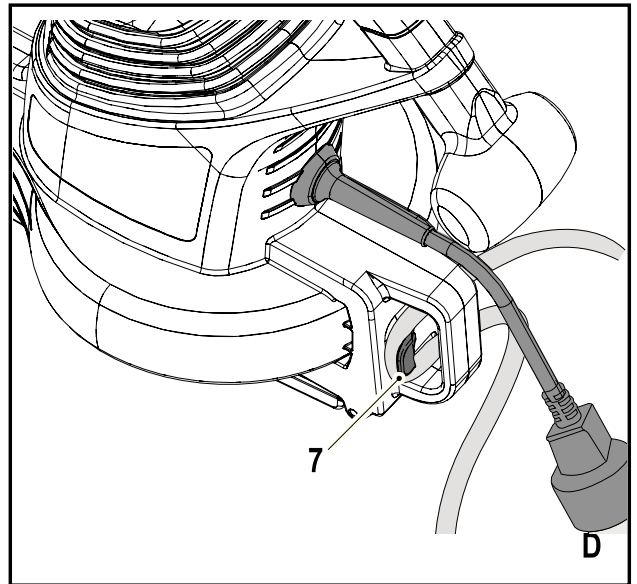
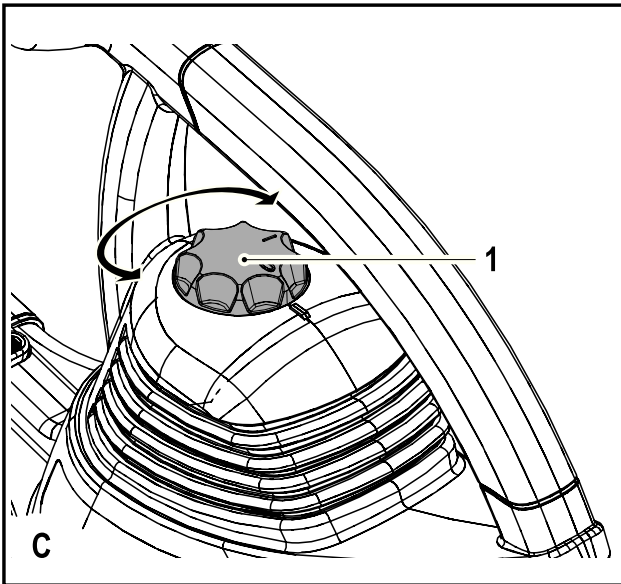
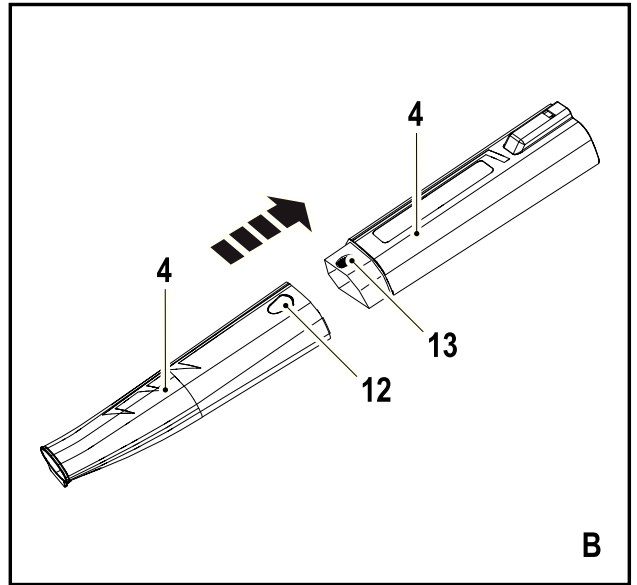
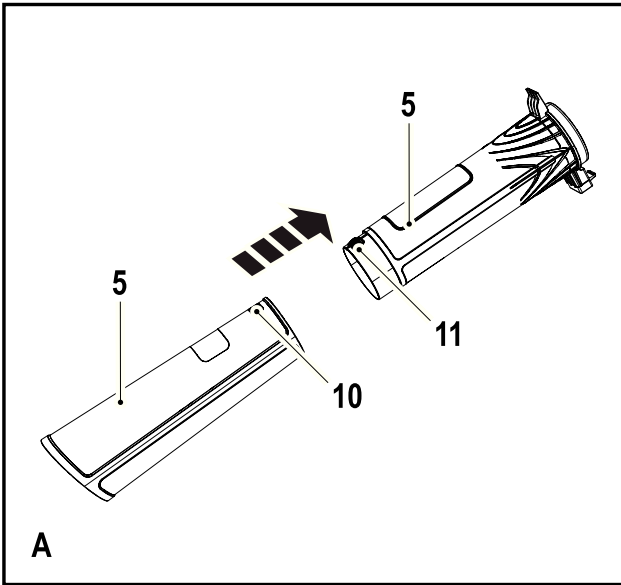
*Инструмент не  
предназначен для  
профессионального  
использования.*

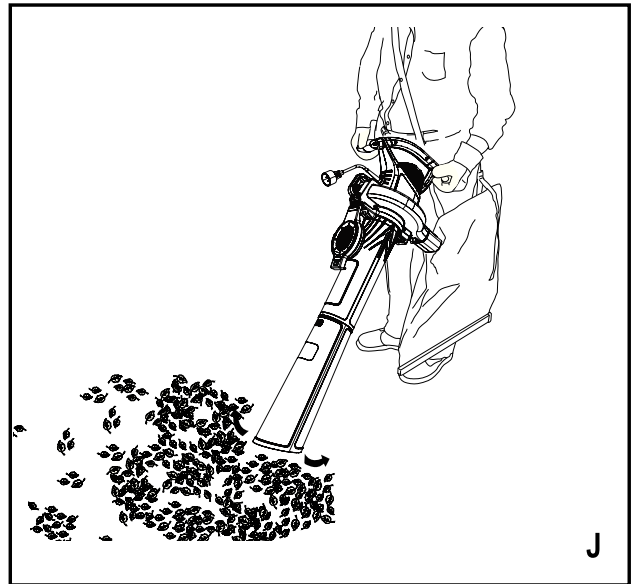
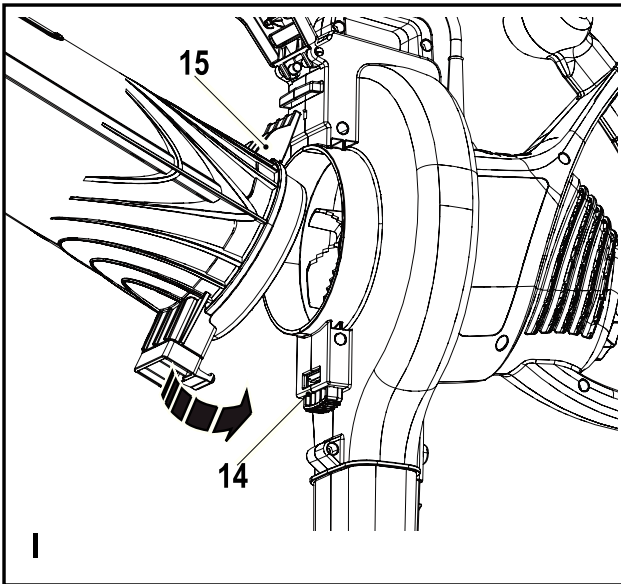
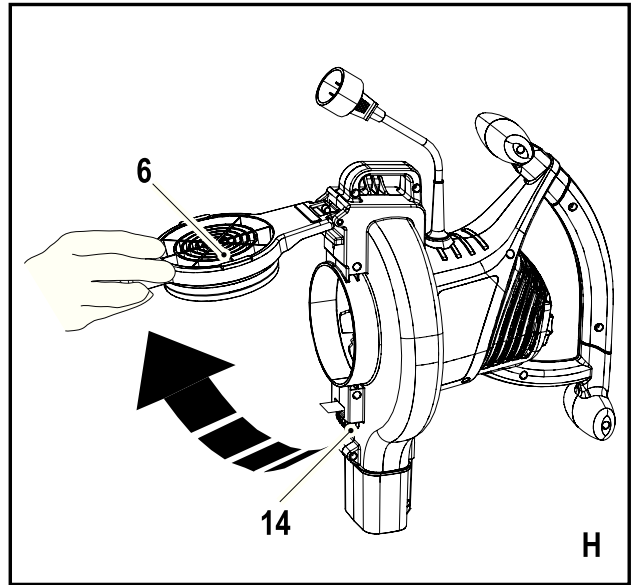
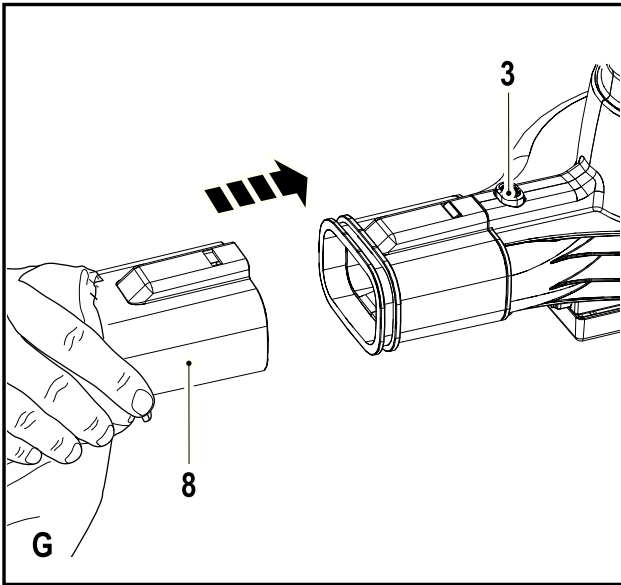
503911-54 RUS/UA

Перевод с оригинала инструкции

[www.blackanddecker.eu](http://www.blackanddecker.eu)

**GW2500**





### **Назначение**

Ваш садовый пылесос Black & Decker предназначен для сбора листьев. Данный прибор предназначен только для бытового использования на открытом воздухе.

### **Общие правила безопасности при работе с электроприборами**



**Внимание!** При использовании электрических/аккумуляторных приборов соблюдение правил по технике безопасности и следование данным инструкциям позволит снизить вероятность возникновения пожара, поражения электрическим током, получения травм и повреждения личного имущества.

- ◆ Перед использованием прибора внимательно прочтите данное руководство по эксплуатации, изучите все средства управления прибором и используйте его по назначению.
- ◆ Назначение прибора описывается в данном руководстве по эксплуатации. Использование любых принадлежностей или приспособлений, а также выполнение данным прибором любых видов работ, не рекомендованных данным руководством по эксплуатации, может привести к несчастному случаю.

Термин «Прибор» во всех приведенных ниже указаниях относится к Вашему сетевому (с кабелем) или аккумуляторному (беспроводному) прибору.

**Сохраните все инструкции по безопасности и руководство по эксплуатации для их дальнейшего использования.**

### **Использование прибора**

- ◆ **Всегда соблюдайте осторожность при работе с данным прибором.**
- ◆ Содержите рабочее место в чистоте и обеспечьте хорошее освещение. Плохое освещение или беспорядок на рабочем месте может привести к несчастному случаю.
- ◆ Работайте прибором только при дневном свете или в условиях хорошего искусственного освещения.
- ◆ Не используйте прибор, если есть опасность возгорания или взрыва, например, вблизи легко воспламеняющихся жидкостей, газов или пыли.
- ◆ Не допускайте детей и любых лиц, не знакомых с данными правилами техники безопасности, к работе прибором. Местное законодательство может ограничивать возраст оператора.

- ◆ Не позволяйте детям или животным находиться в рабочей зоне, дотрагиваться до прибора или электрического кабеля.
- ◆ Во время работы прибором не подпускайте близко детей или посторонних лиц. Отвлечение внимания может вызвать у Вас потерю контроля над рабочим процессом.
- ◆ Не используйте данный прибор в качестве игрушки.
- ◆ Не погружайте прибор в воду.
- ◆ Не пытайтесь разобрать прибор. Внутри нет обслуживаемых пользователем деталей.

## **Личная безопасность**

- ◆ При работе с прибором будьте внимательны, следите за тем, что Вы делаете, и руководствуйтесь здравым смыслом. Не используйте прибор, если Вы устали, а также находясь под действием алкоголя или понижающих реакцию лекарственных препаратов и других средств. Малейшая неосторожность при работе с прибором может привести к серьезной травме.
- ◆ Если требуется, при работе используйте средства индивидуальной защиты. Своевременное использование защитного снаряжения, а именно: защитных очков, пылезащитной маски, ботинок на нескользящей подошве, защитного шлема или противошумовых наушников, значительно снизит риск получения травмы.
- ◆ Не допускайте непреднамеренного запуска. Перед тем, как подключить прибор к сети и/или аккумулятору, поднять или перенести его, убедитесь, что выключатель находится в положении «выключено». Не переносите прибор с нажатой кнопкой выключателя и не подключайте к сетевой розетке прибор, выключатель которого установлен в положение «включено», это может привести к несчастному случаю.
- ◆ Не перенапрягайтесь. Всегда сохраняйте равновесие и устойчивую позу. Это позволит Вам не поте-

рять контроль при работе с прибором в неподвижной ситуации.

- ◆ Одевайтесь соответствующим образом. Во время работы не надевайте свободную одежду или украшения. Следите за тем, чтобы Ваши волосы, одежда или перчатки находились в постоянном отдалении от движущихся частей прибора. Свободная одежда, украшения или длинные волосы могут попасть в движущиеся части прибора.

## **Использование прибора и технический уход**

- ◆ Перед началом эксплуатации, всегда проверяйте исправность прибора. Убедитесь в отсутствии поломанных деталей, повреждённых выключателей и прочих дефектов, способных повлиять на работу прибора.
- ◆ Не используйте прибор, если его выключатель не устанавливается в положение включения или выключения. Прибор с неис-

правным выключателем представляет опасность и подлежит ремонту.

- ◆ Отключайте прибор от сетевой розетки и/или извлекайте аккумулятор перед регулированием, заменой принадлежностей или при хранении. Такие меры предосторожности снижают риск случайного включения прибора.
- ◆ Следите за остротой заточки и чистотой режущих принадлежностей (при наличии). Принадлежности с острыми кромками позволяют избежать заклинивания и делают работу менее утомительной.
- ◆ Не используйте прибор, если повреждена или неисправна какая-либо его деталь.
- ◆ Ремонтируйте или заменяйте поврежденные или неисправные детали только в авторизованном сервисном центре Black & Decker.
- ◆ Ни в коем случае не снимайте и не заменяйте детали, за исключением деталей, указанных в данном руководстве по эксплуатации.

## **Электробезопасность**

- ◆ Вилка кабеля прибора должна соответствовать штепсельной розетке. Ни в коем случае не видоизменяйте вилку электрического кабеля. Не используйте соединительные штепсели-переходники, если в силовом кабеле прибора есть провод заземления. Использование оригинальной вилки кабеля и соответствующей ей штепсельной розетки уменьшает риск поражения электрическим током.
- ◆ Не используйте прибор под дождем или во влажной среде. Попадание воды в прибор увеличивает риск поражения электрическим током.
- ◆ Бережно обращайтесь с электрическим кабелем. Ни в коем случае не используйте кабель для переноски прибора или для вытягивания его вилки из штепсельной розетки. Не подвергайте электрический кабель воздействию высоких температур и смазочных веществ; держите

его в стороне от острых кромок или движущихся частей прибора. Поврежденный или запутанный кабель увеличивает риск поражения электрическим током.

- ◆ При работе с прибором на открытом воздухе используйте удлинительный кабель, предназначенный для наружных работ. Использование кабеля, пригодного для работы на открытом воздухе, снижает риск поражения электрическим током.
- ◆ При необходимости работы с прибором во влажной среде используйте источник питания, оборудованный устройством защитного отключения (УЗО). Использование УЗО снижает риск поражения электрическим током.

## **После использования**

- ◆ Храните не используемый прибор в сухом, хорошо вентилируемом месте, недоступном для детей.
- ◆ Дети не должны иметь доступ к убранному на хранение приборам.

- ◆ При хранении или перевозке прибора в транспортном средстве, он должен находиться в багажнике или специально закреплён, чтобы ограничить его перемещение при внезапном переключении скорости или на поворотах.

## **Сервисное обслуживание**

- ◆ Ремонт Вашего прибора должен производиться только квалифицированными специалистами с использованием идентичных запасных частей. Это обеспечит безопасность Вашего прибора в дальнейшей эксплуатации.

## **Дополнительные правила безопасности при работе садовыми пылесосами**

Назначение прибора описывается в данном руководстве по эксплуатации. Использование любых принадлежностей или приспособлений, а также выполнение данным прибором любых видов работ, не рекомендованных данным руководством по эксплуатации, может привести к несчастно-

му случаю и/или повреждению личного имущества.

- ◆ Для защиты щиколоток и ступней всегда надевайте прочную закрытую обувь и длинные брюки.
- ◆ Никогда не используйте пылесос в режиме всасывания без установленных всасывающих труб и мешка для сбора мусора.
- ◆ Всегда выключайте прибор, дожидаясь полной остановки встроенного измельчителя и вынимайте вилку кабеля из розетки электросети:
  - ◆ При смене режима сдува на режим всасывания мусора.
  - ◆ Если электрический кабель запутан или поврежден.
  - ◆ Если Вы оставляете прибор без присмотра.
  - ◆ При устранении засорения пылесоса.
  - ◆ При необходимости проведения осмотра, настройки, чистки или устранения неисправностей в Вашем приборе.
  - ◆ Если прибор при запуске начинает сильно вибрировать.

- ◆ Во время работы прибором никогда не подносите впускное или выпускное отверстие пылесоса близко к глазам или ушам. Никогда не сметайте мусор в направлении стоящих рядом лиц.
  - ◆ Не используйте прибор во время дождя и не оставляйте его на открытом воздухе под дождем.
  - ◆ Не ходите по посыпанным гравием дорожкам с включенным пылесосом, работающим в режиме всасывания/сдува мусора. Всегда передвигайтесь спокойно, не бегите.
  - ◆ Никогда не кладите включенный пылесос на поверхность, посыпанную гравием.
  - ◆ Всегда сохраняйте устойчивость, особенно при работе на склонах. Всегда твердо стойте на ногах, сохраняя равновесие.
  - ◆ Не собирайте пылесосом вещества и предметы, которые могут быть загрязнены огнеопасными или горючими жидкостями, например, бензином, и не используйте прибор в местах их возможного присутствия.
  - ◆ Не вставляйте никакие предметы в отверстия пылесоса. Никогда не используйте прибор, если отверстия заблокированы – регулярно очищайте их от волос, пуха, пыли и пр. мусора, который может уменьшить интенсивность потока воздуха.
- Внимание!** Всегда используйте садовый пылесос таким образом, как описано в данном руководстве по эксплуатации. Данный прибор разработан для использования в вертикальном положении. Использование прибора иным способом может привести к получению травмы. Никогда не включайте прибор, лежащий на боку или в перевернутом положении.
- ◆ Оператор или пользователь несет ответственность за нанесение травм или риски, которые могут возникнуть в отношении других лиц или их имущества.
  - ◆ Не переносите прибор за электрический кабель.
  - ◆ Всегда следите, чтобы электрический кабель находился вдали от прибора.
- Внимание!** В случае повреждения кабеля во время

работы, немедленно извлеките его вилку из штепсельной розетки. Не прикасайтесь к кабелю, пока он не будет отсоединен от электросети.

- ◆ Не используйте растворители или чистящие средства для чистки Вашего прибора. Для удаления травы и грязи используйте тупоносый скребок.
- ◆ Часто проверяйте мешок для сбора мусора на износ и повреждения.
- ◆ Замену измельчителя можно произвести в авторизованном сервисном центре Black & Decker. Используйте запасные детали и устройства, рекомендованные Black & Decker.
- ◆ Обеспечивайте безопасные условия работы, надежно затягивая все гайки, болты и винты.

## **Безопасность посторонних лиц**

- ◆ Данный прибор может использоваться детьми старше 8-ми лет и людьми со сниженными физическими, сенсорными и умственными способностями или не имеющими необходимого опыта или навыка, если

они выполняют работу под присмотром или получили инструкции относительно безопасной работы с этим прибором и осознают наличие потенциальной опасности при его использовании. Не позволяйте детям играть с прибором. Не позволяйте детям производить чистку и техническое обслуживание прибора без присмотра.

- ◆ Не позволяйте детям играть с прибором.

## **Электробезопасность**



Данный прибор защищен двойной изоляцией, что исключает потребность в заземляющем проводе. Следите за напряжением электрической сети, оно должно соответствовать величине, обозначенной на информационной табличке прибора.

- ◆ Во избежание несчастного случая, замена поврежденного кабеля питания должна производиться только на заводе-изготовителе или в авторизо-

ванном сервисном центре Black & Decker.

- ◆ Электробезопасность может быть повышена при использовании высокочувствительного 30 мА устройства защитного отключения (УЗО).

## **Использование удлинительного кабеля**

Всегда используйте удлинительные кабели установленного образца, соответствующие входной мощности данного инструмента (см. раздел «Технические характеристики»). Удлинительный кабель должен быть пригоден для использования на открытом воздухе и иметь соответствующую маркировку. Использование удлинительного кабеля HO5VV-F длиной до 30 м и диаметром в поперечном сечении 1,5 мм<sup>2</sup> не снизит производительность прибора. Перед использованием проверьте удлинительный кабель на наличие признаков повреждения, старения и износа. В случае обнаружения повреждений удлинительный кабель подлежит замене. При использовании кабельного барабана, всегда полностью

разматывайте кабель.

## **Остаточные риски**

При работе данным прибором возможно возникновение дополнительных остаточных рисков, которые не вошли в описанные здесь правила техники безопасности. Эти риски могут возникнуть при неправильном или продолжительном использовании изделия и т.п.

Несмотря на соблюдение соответствующих инструкций по технике безопасности и использование предохранительных устройств, некоторые остаточные риски невозможно полностью исключить. К ним относятся:

- ◆ Травмы в результате касания движущихся частей прибора.
- ◆ Риск получения травмы во время смены деталей, ножей или насадок.
- ◆ Риск получения травмы, связанный с продолжительным использованием прибора. При использовании прибора в течение продолжительного периода времени делайте регулярные перерывы в работе.
- ◆ Ухудшение слуха.

- ◆ Ущерб здоровью в результате вдыхания пыли в процессе работы с прибором (например, при обработке древесины, в особенности, дуба, бука и ДВП).

## Маркировка прибора

На приборе имеются следующие знаки:



**Внимание!** Перед работой прочтите полностью данное руководство по эксплуатации.



При работе с данным прибором наденьте защитные очки или маску.



При работе с прибором используйте средства защиты органов слуха.



Не используйте прибор под дождём или во влажной среде и не оставляйте его на открытом воздухе под дождём.



Выключение: вынимайте вилку кабеля из розетки электросети перед чисткой или техническим обслуживанием.



Остерегайтесь разлетающихся предметов.



Держите посторонних лиц на безопасном расстоянии.



Гарантированная акустическая мощность в соответствии с Директивой 2000/14/ЕС.

### Составные части

1. Пусковой выключатель
2. Рукоятка
3. Отпирающая кнопка воздуходувной трубы
4. Воздуходувная труба (2 детали)
5. Всасывающая труба (2 детали)
6. Крышка вентилятора
7. Кабельный зажим
8. Мешок для сбора мусора
9. Ремень для переноски

### Сборка



**Внимание!** Перед началом сборки убедитесь, что прибор выключен и отсоединен от электросети.



**Внимание!** При работе садовым пылесосом всегда надевайте защитные перчатки и очки.

#### Сборка всасывающей трубы (Рис. А)

Перед использованием прибора обе части всасывающей трубы должны быть соединены.

- ◆ Для облегчения процесса сборки протрите место соединения труб мыльным раствором.
- ◆ Расположите друг напротив друга прорези (10) и язычки (11) на нижней и верхней части всасывающей трубы.
- ◆ Вдвигайте нижнюю часть всасывающей трубы (5) в верхнюю часть всасывающей трубы (5), пока язычки не войдут в прорези с характерным щелчком.
- ◆ Вставьте винт, входящий в комплект поставки прибора, в заднюю часть всасывающей трубы.

**Примечание:** Не разбирайте соединённые трубы.

#### Сборка воздуходувной трубы (Рис. В)

- ◆ Расположите друг напротив друга прорезь (12) и язычок (13) на верхней и нижней части воздуходувной трубы.
- ◆ Вдвигайте нижнюю часть воздуходувной трубы (4) в верхнюю часть воздуходувной трубы (4), пока язычок не войдёт в прорезь с характерным щелчком.

**Внимание!** Не разбирайте соединённые трубы.

### Эксплуатация

#### Включение и выключение (Рис. С)

**Внимание!** При включении прибора крепко держите его обеими руками.

- ◆ Чтобы включить прибор, поверните пусковой выключатель (1) по часовой стрелке в положение I.
- ◆ Чтобы выключить прибор, поверните пусковой выключатель (1) против часовой стрелки в положение 0.

### Кабельный зажим (Рис. D)

Кабельный зажим (7) расположен в задней части корпуса двигателя прибора.

- ◆ Направьте удлинительный кабель через кабельный зажим (7).

### Использование прибора

**Внимание!** При работе пылесоса в режиме сдува или всасывания мусора всегда надевайте защитные очки. При работе в условиях повышенной запылённости рекомендуется также надевать пылезащитную маску.

**Внимание!** Перед проведением настройки, осмотра или технического обслуживания выключайте прибор, дожидаясь полной остановки вентилятора и вынимайте вилку кабеля из розетки электросети.

### Режим сдува мусора (Рис. E и F)

**Внимание!** Никогда не используйте пылесос в режиме сдува мусора без надёжно установленной воздуходувной трубы и крышки вентилятора.

- ◆ Установите воздуходувную трубу (4) в выходное отверстие вентилятора, расположенное на силовом блоке (Рис. E), и вдвигайте воздуходувную трубу, пока не сработает отпирающая кнопка воздуходувной трубы (3).
- ◆ Удерживая воздуходувную трубу на расстоянии приблизительно 180 мм от земли, включите прибор и, покачивая им плавным движением из стороны в сторону, медленно двигайтесь вперёд, собирая мусор/листья перед собой (Рис. F).
- ◆ Сметая мусор/листья в кучу, Вы можете переключить прибор на режим всасывания и собрать весь мусор.

### Снятие воздуходувной трубы

- ◆ Чтобы отсоединить воздуходувную трубу (4), нажмите на отпирающую кнопку воздуходувной трубы (3) и стяните трубу, следя за тем, чтобы она не упала на землю.

### Режим всасывания мусора (Рис. G, H, I и J)

**Примечание:** При работе в режиме всасывания на пылесосе должен быть установлен мешок для сбора мусора (8).

- ◆ Отсоедините воздуходувную трубу (4), если она установлена.
- ◆ Плотно прижмите мешок для сбора мусора (8) к выходному отверстию вентилятора, расположенное на силовом блоке, пока не сработает отпирающая кнопка воздуходувной трубы (3) (Рис. G).

- ◆ Нажмите на отпирающую кнопку всасывающей трубы (14), расположенную в передней части силового блока, открепите крышку вентилятора (6) с нижней части силового блока и откиньте крышку вентилятора (6) (Рис. H).

**Примечание:** Эта блокировка автоматически отключит электрическую цепь, и прибор не будет работать.

- ◆ Установите всасывающую трубу (5) во входное отверстие вентилятора на силовом блоке (Рис. I), вставьте опорный язычок (15) в сборочное отверстие (Рис. H) на силовом блоке.
- ◆ Вдвигайте всасывающую трубу, пока она не защёлкнется на месте.

**Примечание:** Эта блокировка автоматически подсободнит электрическую цепь, и прибор будет работать.

- ◆ Наденьте ремень мешка для сбора мусора на плечо (Рис. J) – ремень будет поддерживать дополнительный вес по мере заполнения мешка.
- ◆ Держите трубу над собранными листьями/мусором. Включите прибор и направляйте его плавным движением; мусор/листья будут всосаны в трубу и сброшены в мешок (8).
- ◆ По мере наполнения мешка интенсивность всасывания уменьшится. Выключите прибор и извлеките вилку кабеля из электрической розетки.
- ◆ Снимите мешок (8) с силового блока, откройте молнию и опорожните содержимое.
- ◆ Прежде чем продолжить работу, установите мешок для сбора мусора на место.

**Внимание!** Перед снятием мешка для сбора мусора всегда сначала выключайте прибор и отсоединяйте его от электросети.

**Примечание:** Если интенсивность всасывания снижается и мешок не наполняется, проверьте всасывающую трубу – возможно, она засорена мусором. Прежде чем продолжить работу, выключите пылесос, отключите его от электросети и прочистите трубу.

### Снятие всасывающей трубы

- ◆ Чтобы отсоединить всасывающую трубу (5), нажмите на отпирающую кнопку всасывающей трубы (14) и стяните трубу, следя за тем, чтобы она не упала на землю.

## Возможные неисправности и способы их устранения

Проблема	Возможное решение
<b>Прибор не работает</b>	Проверьте подключение к электросети.
	Проверьте правильность подсоединения воздуходувной/всасывающей трубы к силовому блоку.
	Если предохранитель перегорел, немедленно отключитесь от электросети и проконсультируйтесь в авторизованном сервисном центре Black & Decker.
<b>Слабое всасывание / пронзительный звук</b>	Выключите пылесос и отключите его от электросети; мусор выпадет из трубы.
	Снимите и опорожните мешок для сбора мусора.
	Проверьте, чтобы входное и выпускное отверстия всасывающей трубы были чистыми.
	Удалите мусор из вентилятора.
	Если слабое всасывание продолжается, немедленно отключитесь от электросети и проконсультируйтесь в авторизованном сервисном центре Black & Decker.

## Техническое обслуживание

Ваш прибор Black & Decker рассчитан на работу в течение продолжительного времени при минимальном техническом обслуживании. Срок службы и надёжность прибора увеличиваются при правильном уходе и регулярной чистке.

- ◆ Содержите прибор сухим и чистым.
- ◆ Удаляйте застрявшие листья из всасывающей трубы.
- ◆ Регулярно чистите вентиляционные прорези чистой сухой малярной кистью.
- ◆ Регулярно чистите мешок для сбора мусора. Опорожняйте и чистите мешок после каждого использования пылесоса.
- ◆ Для чистки прибора используйте только слабый мыльный раствор и влажную ткань. Не допускайте попадания какой-либо жидкости внутрь прибора и никогда не погружайте в воду какую-либо из его частей. Не используйте абразивные чистящие средства, а также чистящие средства на основе растворителей.
- ◆ В данном приборе использованы самосмазывающиеся подшипники, поэтому дополнительная смазка не требуется.

## Защита окружающей среды



Раздельный сбор. Данное изделие нельзя утилизировать вместе с обычными бытовыми отходами.

Если однажды Вы захотите заменить Ваше изделие Black & Decker или Вы больше в нем не нуждаетесь, не выбрасывайте его вместе с бытовыми отходами. Отнесите изделие в специальный приемный пункт.



Раздельный сбор изделий с истекшим сроком службы и их упаковок позволяет пускать их в переработку и повторно использовать. Использование переработанных материалов помогает защищать окружающую среду от загрязнения и снижает расход сырьевых материалов.

Местное законодательство может обеспечить сбор старых электроприборов отдельно от бытового мусора на муниципальных свалках отходов, или Вы можете сдавать их в торговом предприятии при покупке нового изделия.

Фирма Black & Decker обеспечивает приём и переработку отслуживших свой срок изделий Black & Decker. Чтобы воспользоваться этой услугой, Вы можете сдать Ваше изделие в любой авторизованный сервисный центр, который собирает их по нашему поручению.

Вы можете узнать место нахождения Вашего ближайшего авторизованного сервисного центра, обратившись в Ваш местный офис Black & Decker по адресу, указанному в данном руководстве по эксплуатации. Кроме того, список авторизованных сервисных центров Black & Decker и полную информацию о нашем послепродажном обслуживании и контактах Вы можете найти в интернете по адресу: [www.2helpU.com](http://www.2helpU.com).

## Технические характеристики

		GW2500 (Тип 1)
Напряжение питания	В перем. тока	230
Потребляемая мощность	Вт	2500
Ёмкость мешка	л	50
Вес (воздуходувка)	кг	3,2
Вес (пылесос)	кг	4,0

**Сумма величин вибрации (сумма векторов по трем осям), измеренных в соответствии со стандартом EN 60745:**

Вибрация ( $a_r$ ) 2,7 м/с<sup>2</sup>, погрешность (K) 1,3 м/с<sup>2</sup>

**Декларация соответствия ЕС**  
ДИРЕКТИВА ПО МЕХАНИЧЕСКОМУ  
ОБОРУДОВАНИЮ  
ДИРЕКТИВА ПО ШУМАМ, ПРОИЗВОДИМЫМ  
ВНЕ ПОМЕЩЕНИЙ



**GW2500**

Black & Decker заявляет, что продукты, обозначенные в разделе «Технические характеристики», полностью соответствуют стандартам: 2006/42/ЕС, EN 60335.

2000/14/ЕС, Садовый пылесос, Приложение V  
DEKRA Quality B.V., Utrechtseweg 310, 6802 ED  
Arnhem, Голландия  
Идентификационный Номер Уполномоченного  
Органа: 0344

Уровень акустической мощности, измеренный  
в соответствии с 2000/14/ЕС (Статья 13, При-  
ложение III):

$L_{WA}$  (измеренная акустическая мощность)  
104 дБ(А)

Погрешность = 3 дБ(А)

$L_{WA}$  (гарантированная акустическая мощность)  
107 дБ(А)

Данные продукты также соответствуют Директи-  
вам 2014/30/EU и 2011/65/EU.

За дополнительной информацией обращайтесь  
в Black & Decker по указанному ниже адресу или  
по адресу, указанному на последней странице  
руководства.

Нижеподписавшееся лицо полностью отвечает  
за соответствие технических данных и делает  
это заявление от имени фирмы Black & Decker.

R.Laverick  
Руководитель отдела  
технических разработок  
Black & Decker Europe  
210 Bath Road, Slough  
Berkshire, SL1 3YD  
United Kingdom  
01/08/2014

# BLACK+DECKER

## Гарантийные условия

### Уважаемый покупатель!

1. Поздравляем Вас с покупкой высококачественного изделия BLACK+DECKER и выражаем признательность за Ваш выбор.
2. При покупке изделия требуйте проверки его комплектности и исправности в Вашем присутствии, инструкцию по эксплуатации и заполненный гарантийный талон на русском языке.  
В гарантийном талоне должны быть внесены: модель, дата продажи, серийный номер, дата производства инструмента; название, печать и подпись торговой организации. При отсутствии у Вас правильно заполненного гарантийного талона мы будем вынуждены отклонить Ваши претензии по качеству данного изделия.
3. Во избежание недоразумений убедительно просим Вас перед началом работы с изделием внимательно ознакомиться с инструкцией по его эксплуатации. Правовой основой настоящих гарантийных условий является действующее Законодательство. Гарантийный срок на данное изделие составляет 24 месяца и исчисляется со дня продажи. В случае устранения недостатков изделия, гарантийный срок продлевается на период его нахождения в ремонте. Срок службы изделия - 5 лет со дня продажи.
4. В случае возникновения каких-либо проблем в процессе эксплуатации изделия рекомендуем Вам обращаться только в уполномоченные сервисные центры BLACK+DECKER, адреса и телефоны которых Вы сможете найти в гарантийном талоне, на сайте [www.2helpU.com](http://www.2helpU.com) или узнать в магазине. Наши сервисные станции - это не только квалифицированный ремонт, но и широкий ассортимент запчастей и принадлежностей.
5. Производитель рекомендует проводить периодическую проверку и техническое обслуживание изделия в уполномоченных сервисных центрах.
6. Наши гарантийные обязательства распространяются только на неисправности, выявленные в течение гарантийного срока и вызванные дефектами производства и \ или материалов.
7. **Гарантийные обязательства не распространяются на неисправности изделия, возникшие в результате:**
  - 7.1. Несоблюдения пользователем предписаний инструкции по эксплуатации изделия, применения изделия не по назначению, неправильному хранении, использовании принадлежностей, расходных материалов и запчастей, не предусмотренных производителем.
  - 7.2. Механического повреждения (сколы, трещины и разрушения) внутренних и внешних деталей изделия, основных и вспомогательных рукояток, сетевого электрического кабеля, вызванного внешним ударным или любым иным воздействием.
  - 7.3. Попадания в вентиляционные отверстия и проникновение внутрь изделия посторонних предметов, материалов или веществ, не являющихся отходами, сопровождающими применение изделия по назначению, такими как: стружка, опилки, песок, и пр.
  - 7.4. Воздействие на изделие неблагоприятных атмосферных и иных внешних факторов, таких как дождь, снег, повышенная влажность, нагрев, агрессивные среды, несоответствие параметров питающей электросети, указанным на инструменте.
  - 7.5. Стихийного бедствия. Повреждение или утрата изделия, связанное с непредвиденными бедствиями, стихийными явлениями, в том числе вследствие действия непреодолимой силы (пожар, молния, потоп и другие природные явления), а так же вследствие перепадов напряжения в электросети и другими причинами, которые находятся вне контроля производителя.
8. **Гарантийные условия не распространяются:**
  - 8.1. На инструменты, подвергавшиеся вскрытию, ремонту или модификации вне уполномоченной сервисного центра.
  - 8.2. На детали и узлы, имеющие следы естественного износа, такие как: приводные ремни и колеса, угольные щетки, смазка, подшипники, зубчатое зацепление редукторов, резиновые уплотнения, сальники, направляющие ролики, муфты, выключатели, бойки, толкатели, стволы и т.п.
  - 8.3. На сменные части: патроны, цанги, зажимные гайки и фланцы, фильтры, аккумуляторные батареи, ножи, шлифовальные подошвы, цепи, звездочки, пильные шины, защитные кожухи, пилки, абразивы, пильные и абразивные диски, фрезы, сверла, буры и т.п.
  - 8.4. На неисправности, возникшие в результате перегрузки инструмента (как механической, так и электрической), повлекшей выход из строя одновременно двух и более деталей и узлов, таких как: ротора и статора, обеих обмоток статора, ведомой и ведущей шестерни редуктора и других узлов и деталей. К безусловным признакам перегрузки изделия относятся, помимо прочего: появление цветов побежалости, деформация или оплавление деталей и узлов изделия, потемнение или обугливание изоляции проводов электродвигателя под воздействием высокой температуры.







**GB** WARRANTY CARD

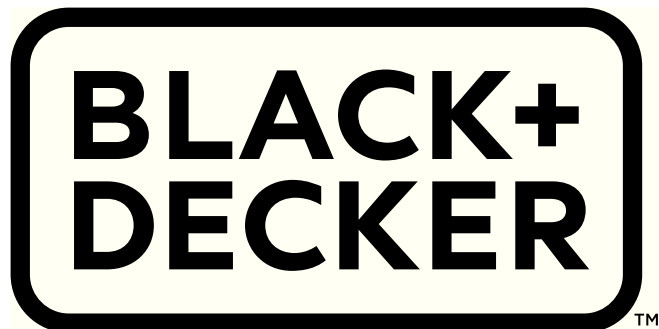
**BY** ГАРАНТЙЙНЫЙ ТАЛОН

**RUS** ГАРАНТЙЙНЫЙ ТАЛОН

**KZ** КЕПІЛДІК ТАЛОН

**UA** ГАРАНТЙЙННИЙ ТАЛОН

**UZ** ГАРАНТИЯ ЧИПТАСИ



**GB** months

**RUS** месяца

**UA** місяця

**24**

**BY** месяца

**KZ** ай

**UZ** ой

<b>GB</b> Serial No.	Date of sale	Selling stamp, Signature
<b>RUS</b> Серийный номер	Дата продажи	Печать и подпись торговой организации
<b>UA</b> Серійний номер	Дата продажу	Печатка та підпис торгівельної організації
<b>BY</b> Серыйны нумар	Дата продажы	Пячатка і подпіс гандлёвай установы
<b>KZ</b> Сериялық нөмір	Сату күні	Сауда ұйымының мөрі мен қолтанбасы
<b>UZ</b> Серия сони	Сотилган куни	Савдо корхонанинг мухр ва имзоси

№ 1

Order No. / Заказ № / Замовлення №

Date of receipt/Дата поступления/Дата приёму

Date of receipt/Дата выдачи/Дата видання

Stamp and signature of the service centre/  
Печать и подпись сервисного центра/  
Печатка та підпис сервісного центру



№ 1

№ 2

Order No. / Заказ № / Замовлення №

Date of receipt/Дата поступления/Дата приёму

Date of receipt/Дата выдачи/Дата видання

Stamp and signature of the service centre/  
Печать и подпись сервисного центра/  
Печатка та підпис сервісного центру

№ 2

№ 3

Order No. / Заказ № / Замовлення №

Date of receipt/Дата поступления/Дата приёму

Date of receipt/Дата выдачи/Дата видання

Stamp and signature of the service centre/  
Печать и подпись сервисного центра/  
Печатка та підпис сервісного центру

№ 3

№ 4

Order No. / Заказ № / Замовлення №

Date of receipt/Дата поступления/Дата приёму

Date of receipt/Дата выдачи/Дата видання

Stamp and signature of the service centre/  
Печать и подпись сервисного центра/  
Печатка та підпис сервісного центру

№ 4

Order No. / Заказ № / Замовлення №

Date of receipt/Дата поступления/Дата приёму

Stamp and signature of the service centre/  
Печать и подпись сервисного центра/  
Печатка та підпис сервісного центру

Order No. / Заказ № / Замовлення №

Date of receipt/Дата поступления/Дата приёму

Stamp and signature of the service centre/  
Печать и подпись сервисного центра/  
Печатка та підпис сервісного центру

Order No. / Заказ № / Замовлення №

Date of receipt/Дата поступления/Дата приёму

Stamp and signature of the service centre/  
Печать и подпись сервисного центра/  
Печатка та підпис сервісного центру

Order No. / Заказ № / Замовлення №

Date of receipt/Дата поступления/Дата приёму

Stamp and signature of the service centre/  
Печать и подпись сервисного центра/  
Печатка та підпис сервісного центру

№ 4

Заказ №/Тапсырыс №/Буюртма №

Дата прывёмкі/Кабылдау күні/Кабул килинган күни

Дата выдачы/Беру күні/Кайтарыб берилган күни

№ 3

Заказ №/Тапсырыс №/Буюртма №

Дата прывёмкі/Кабылдау күні/Кабул килинган күни

Дата выдачы/Беру күні/Кайтарыб берилган күни

№ 2

Заказ №/Тапсырыс №/Буюртма №

Дата прывёмкі/Кабылдау күні/Кабул килинган күни

Дата выдачы/Беру күні/Кайтарыб берилган күни

№ 1

Заказ №/Тапсырыс №/Буюртма №

Дата прывёмкі/Кабылдау күні/Кабул килинган күни

Дата выдачы/Беру күні/Кайтарыб берилган күни

Пячатка і подпіс сэрвіснага цэнтра/  
Сервис орталыгының мөрі мен қолтанбасы/  
Сервис марказининг мухр ва имзоси

Пячатка і подпіс сэрвіснага цэнтра/  
Сервис орталыгының мөрі мен қолтанбасы/  
Сервис марказининг мухр ва имзоси

Пячатка і подпіс сэрвіснага цэнтра/  
Сервис орталыгының мөрі мен қолтанбасы/  
Сервис марказининг мухр ва имзоси

Пячатка і подпіс сэрвіснага цэнтра/  
Сервис орталыгының мөрі мен қолтанбасы/  
Сервис марказининг мухр ва имзоси

№ 4

Заказ №/Тапсырыс №/Буюртма №

Дата прывёмкі/Кабылдау күні/Кабул килинган күни

№ 3

Заказ №/Тапсырыс №/Буюртма №

Дата прывёмкі/Кабылдау күні/Кабул килинган күни

№ 2

Заказ №/Тапсырыс №/Буюртма №

Дата прывёмкі/Кабылдау күні/Кабул килинган күни

№ 1

Заказ №/Тапсырыс №/Буюртма №

Дата прывёмкі/Кабылдау күні/Кабул килинган күни



Пячатка і подпіс сэрвіснага цэнтра/  
Сервис орталыгының мөрі мен қолтанбасы/  
Сервис марказининг мухр ва имзоси

Пячатка і подпіс сэрвіснага цэнтра/  
Сервис орталыгының мөрі мен қолтанбасы/  
Сервис марказининг мухр ва имзоси

Пячатка і подпіс сэрвіснага цэнтра/  
Сервис орталыгының мөрі мен қолтанбасы/  
Сервис марказининг мухр ва имзоси

Пячатка і подпіс сэрвіснага цэнтра/  
Сервис орталыгының мөрі мен қолтанбасы/  
Сервис марказининг мухр ва имзоси

BY

KZ

UZ

## АВТОРИЗОВАННЫЕ СЕРВИСНЫЕ ЦЕНТРЫ



Город	Адрес	Телефон
Альметьевск	423451, ул. Тухватуллина, база Смарт	(8553) 30-01-01
Ангарск	665800, ул. Рабочего Штаба, д. 89	(3955) 77-91-02
Архангельск	163071, ул. пр. Тимме, д. 23	(8182) 27-00-49, 29-35-86, 61-64-88
Астрахань	414057, ул. Рождественского, д. 1 Ж	(8512) 35-14-46, 35-14-46
Астрахань	414051, ул. 5-я Литейная, д. 30	(8512) 59-97-00, (908) 617-20-86
Астрахань	414014, ул. Ярославская, д. 34	(8512) 45-03-21
Ачинск	662150, ул. Дзержинского, д. 36	(39151) 6-23-22
Барнаул	656010, ул. пр-т Ленина, д. 73	(3852) 61-77-12
Барнаул	656067, ул. Балтийская д. 66	(3852) 45-58-47
Белгород	308002, ул. Богдана Хмельницкого пр-т, д. 133 В	(4722) 31-82-48, 34-61-29
Белгород	308007, ул. Костюкова, д. 1	(4722) 55-26-43
Благовещенск	675014, ул. Кольцевая, д. 43	(4162) 42-30-70
Бор	606440, ул. Первомайская, д. 7 А	(83159) 9-35-58
Братск	665700, ул. Индустриальный пр-д, д. 5 А, пав. 12	(3953) 40-90-23
Брянск	241035, ул. Бурова, д. 14	(4832) 68-71-75, 33-34-06, 33-12-06
Брянск	241037, ул. Красноармейская, д. 103	(4832) 41-71-44, 33-34-09
Великие Луки	182100, ул. Мурманская, д. 16	(81153) 3-71-20
Владивосток	690105, ул. Бородинская, д. 46/50, к. 306	(423) 234-57-12, 246-32-47
Владикавказ	362003, ул. Калоева, д. 400	(8672) 51-32-23, 74-59-77
Владимир	600022, ул. пр-кт Ленина, д. 44	(4922) 38-27-90
Владимир	600035, ул. Куйбышева, д. 4	(4922) 37-06-05
Волгоград	400074, ул. Козловская, д. 20	(8442) 94-52-49
Волгоград	400055, ул. Фадеева, д. 29	(8442) 55-00-11
Волгоград	400137, ул. 30 Лет Победы, д. 16	(8442) 55-00-11
Волжский	404106, ул. Большевикская, д. 70 Б	(8443) 55-00-99
Вологда	160022, ул. Можайского, д. 44	(8172) 74-30-63
Воронеж	394026, ул. Текстильщиков, д. 2 корп. 3 (Z)	(473) 261-96-35
Воткинск	427430, ул. Садовникова, д. 17	(950) 171-60-05
Екатеринбург	620026, ул. Розы Люксембург, д. 67 А	(343) 251-94-94
Екатеринбург	620026, ул. Шефская, д. 3, корп. А	(343) 219-28-47, 264-04-40
Иваново	153034, ул. Смирнова, д. 95	(4932) 47-54-14, 32-65-42
Иваново	153000, ул. Красногвардейская д. 33	(4932) 30-67-00
Ижевск	426006, ул. Телегина, д. 30	(3412) 93-24-19
Ижевск	426011, ул. Майская, д. 30	(3412) 73-95-85
Иркутск	664075, ул. Байкальская, д. 239, корп. 7	(3952) 22-60-29, 22-87-24
Иркутск	664035, ул. Рабочего штаба, д. 87	(3952) 77-91-02, 77-93-87
Йошкар-Ола	424000, ул. Машиностроителей, д. 2 Б	(8362) 41-97-70
Казань	420029, ул. Сибирский Тракт, д. 34 корп. 12	(843) 211-99-01 (02.03.04)
Казань	420136, ул. Маршала Чуйкова, д. 25	(843) 525-44-15
Казань	420140, ул. Ломжинская, д. 16 А	(843) 262-01-01, 262-27-65
Калининград	236001, ул. Московский пр., д. 253	(4012) 59-06-06, 59-06-13
Калуга	248000, ул. Карла Либкнехта, д. 31	(4842) 23-65-03, (920) 617-81-91
Камышин	403873, ул. Пролетарская, д. 111 Б	(84457) 5-27-27
Кемерово	650044, ул. Абызова, д. 12 А	(3842) 64-01-01, 64-28-00
Киров	610020, ул. Труда, д. 71	(8332) 64-66-56
Киров	630004, ул. Ленина, д. 54	(8332) 35-80-24, 35-80-25
Ковров	601916, ул. Летняя, д. 24 А	(49232) 4-58-66
Кострома	156026, ул. Северной правды, д. 41	(4942) 32-59-91
Кострома	156026, ул. Северной правды, д. 41 А	(4942) 32-59-91, (910) 376-00-10
Краснодар	445000, ул. Новороссийская, д. 174 А	(989) 800-86-32, (918) 977-76-22
Красноярск	660121, ул. Парашютная, д. 15	(3912) 61-98-99, 61-98-95
Красноярск	660022, ул. Аэровокзальная, д. 21 стр. 2	(3912) 41-86-40
Курск	305000, ул. Невского, д. 13 Б	(4712) 38-90-65
Липецк	398001, ул. 8 Марта, д. 13	(4742) 74-06-96, 35-32-15
Липецк	398035, ул. Космонавтов, д. 43	(4742) 31-92-69, 79
Магнитогорск	455045, ул. Свободы, д. 7	(3519) 49-26-77
Москва	121471, ул. Гвардейская, д. 3, к.1	(495) 737-81-59, 444-10-70
Мурманск	183038, ул. Ленина пр-т, д. 45	(8152) 47-47-25
Муром	602266, ул. Владимирское шоссе, д. 12	(49234) 2-63-41
Набережные Челны	423803, ул. Сармановский тракт, д. 60	(8552) 33-23-12, 44-49-99
Нальчик	360004, ул. Кирова, д. 137	(8662) 40-29-83
Нижний Новгород	603124, ул. Московское ш., д. 300	(831) 275-35-03
Нижний Новгород	603089, ул. Полтавская, д. 32	(831) 416-78-80, 416-78-70
Нижний Новгород	603086, ул. Должанская, д. 6 Б	(831) 281-81-91
Новокузнецк	654041, ул. пр. Октябрьский, д. 58	(3843) 73-83-17
Новомосковск	301660, ул. Мира, д.17 А	(48762) 7-90-37
Новороссийск	353920, ул. Героев Десантников, д. 61	(8617) 63-50-10
Новосибирск	630091, ул. Советская, д. 52	(3832) 20-00-30
Обнинск	249034, ул. Кабицинская Гос Заря №244	(48439) 9-07-46
Омск	644001, ул. Шебалдина, д. 199, к. 1	(3812) 36-65-09, 36-64-33
Орел	302030, ул. Старо-Московская, д. 7	(4862) 54-36-07
Оренбург	460050, ул. Томилинская д. 238/1	(3532) 53-26-11, 27-87-97
Орск	462421, ул. Новосибирская, д. 90	(3537) 42-10-99
Орск	462421, ул. Новосибирская, д. 211	(3537) 28-15-29
Пенза	440600, ул. Гладкова, д. 10	(8412) 55-32-27
Пермь	614064, ул. Героев Хасана, д. 41	(342) 240-25-39, 240-25-38
Петрозаводск	185031, ул. Заводская, д. 4	(8142) 74-72-42, 77-15-77
Псков	180006, ул. Первомайская, д. 33	(8112) 72-45-55, 72-30-56
Пятигорск	357500, ул. Суворовский проезд, д. 1 А	(8793) 38-27-57
Ростов-на-Дону	344004, ул. Нансена, д. 140	(863) 207-21-06, 279-03-05

	Ростов-на-Дону	344079, ул. Нансена, д. 77	(863) 295-74-65
	Рязань	390000, ул. Кольцова, д. 14	(4912) 28-20-16, (800) 100-80-33
	Рязань	390037, ул. Советской Армии, д. 5	(4912) 32-07-81
	Самара	443052, ул. Земеца, д. 25	(846) 955-24-14
	Самара	443080, ул. 4-й проезд, д. 66	(846) 342-52-61
	Санкт-Петербург	190103, ул. наб. Обводного канала, д. 187, литер Д	(812) 777-0-111, 251-83-39
	Санкт-Петербург	190013, ул. Рузовская, д. 5/13, литер А, пом. 6-Н	(812) 647-35-68
	Саранск	430026, ул. Пролетарская, д. 144 А	(8342) 23-32-23
	Саратов	410003, ул. Кутякова, д. 22	(8452) 27-26-55, 27-31-46
	Саратов	410039, ул. Танкистов, д. 37	(8452) 43-17-23
	Серпухов	142200, ул. Северное ш., д. 6	(4967) 76-12-80
	Смоленск	214004, ул. 2-й Краснинский переулок, д. 14	(4812) 32-15-42, 32-14-73
	Сокол	162130, ул. Набережная Свободы, д. 52	(81733) 2-29-79, 2-26-72
	Сочи	354000, ул. Транспортная, д. 7/8	(8622) 64-87-68
	Сочи	354340, ул. Старонасыпная, д. 30/2	(8622) 40-20-64
	Сочи	354000, ул. 20-й Горнострелковой дивизии д. 16	(8622) 241-25-92
	Ставрополь	355002, ул. Серова д. 263	(8652) 94-55-15
	Стерлитамак	453118, ул. Худайбердина, д. 202 А	(3473) 41-41-19
	Тольятти	445000, ул. Офицерская, д. 24	(8482) 51-58-13, 51-54-48
	Томск	634061, ул. Герцена, д. 72	(3822) 52-25-02, 52-34-73
	Тюмень	625026, ул. Республики, д. 143, ост. Газпром	(3452) 31-03-11, 20-55-97
	Туапсе	352800, ул. Армавирская, д. 8 А	(918) 600-32-42
	Тула	300041, ул. Коминтерна, д. 24	(4872) 55-87-21
	Узловая	301600, ул. Трегубова, д. 31 А	(48731) 6-29-64
	Улан-Удэ	670031, ул. Сахьяновой, д. 9 В	(3012) 43-70-54, 43-58-61
	Ульяновск	432071, ул. пр-т Нариманова, д. 1	(8422) 37-01-46
	Ульяновск	432063, ул. Минаева, д. 6	(8422) 30-79-03
	Уфа	450078, ул. Кирова, д. 101	(347) 246-31-86
	Ухта	169300, ул. Проезд Строителей, д. 21	(8216) 74-84-34
	Хабаровск	680014, ул. Переулок Гаражный д. 4	(4212) 40-07-78
	Чебоксары	428000, ул. Базовый проезд, д. 8 Б	(8352) 57-39-62
	Челябинск	454138, ул. Молодогвардейцев, д. 7	(351) 267-50-01, 267-50-04
	Энгельс	413113, ул. Полиграфическая, д. 186	(8453) 55-85-78
	Южно-Сахалинск	693005, ул. Железнодорожная, д. 29	(4242) 46-22-08
	Якутск	150014, ул. пер. Виллюйский, д. 6, пав. 8	(4112) 32-10-15
	Ярославль	150014, ул. Рыбинская, д. 30/30	(4852) 20-05-28, 20-05-29
	Ярославль	150040, ул. пр-т Ленина, д. 37/73, пом. 69, 70, 71	(4852) 73-34-91
	<b>Приёмный Пункт</b>		
	Саранск	430026, ул. Пролетарская, д. 144 А	(8342) 23-32-23
	Тверь	наб. Никитина, д. 142	(4822) 52-27-87
		<b>Украина</b>	
<b>UA</b>	Донецк	83018, ул. Ершова д. 10	38(062) 349-24-20, 349-24-30
	Днепропетровск	49038, ул. Вокзальная, д. 6	38(056) 770-60-28
	Запорожье	69057, ул. 40 лет Советской Украины, д. 86Б	38(061) 220-28-13
	Ивано-Франковск	76000, ул. Мельничука, д. 8	38(0342) 50-24-04
	Киев	04073, ул. Сырецкая, д. 33Ш	38(044) 581-11-25
	Львов	79020, ул. Замарстыновская, д. 76	38(0322) 24-72-13, 24-72-51
	Одесса	65033, ул. Строганова, д. 29А	38(0482) 37-61-76
	Севастополь	99003, ул. Льва Толстого, д. 7	38(0692) 55-23-34
	Симферополь	95011, ул. Крылова, д. 21/22	38(0652) 600-936
	Харьков	61001, ул. Юлия Чигирина, д. 13	38(057) 731-97-22, 24, 26
	Луцк	43024, пр. Соборности, д. 11 а	38(0332) 29-97-90
	КривойРог	50000, пр. Мира, д. 16	38(056) 404-03-45
	Херсон	73000, ул. Дровника, д. 12	38(0552) 39-06-90
		<b>Армения</b>	
<b>AM</b>	Ереван	0070, ул. Вардананца, д. 28	(37410) 57-02-31
<b>BY</b>	Минск	220049, ул. Волгоградская, д. 13, к. 8	(017) 280-77-81, 280-76-93
		<b>Казахстан</b>	
<b>KZ</b>	Алматы	050060, ул. Березовского, д. 3А	(727) 244-64-46
	Актобе	030000, ул. Санкибай Батыра, д. 4 Л	(7132) 53-86-80
	Астана	010000, ул. Пушкина, д. 37/1	(7172) 47-81-37
	Усть-Каменогорск	070003, ул. Космическая, д. 4/19	(7232) 53-45-44
	Кустанай	110000, ул. Складская, бутик № 35	(7142) 39-25-24
		<b>Грузия</b>	
<b>GE</b>	Тбилиси	0141, ул. Ксанская №22	(832) 260 94 49

Сервисная сеть **BLACK & DECKER** постоянно расширяется.

Информацию об обслуживании в других городах Вы можете получить по телефонам в Москве: (495) 258 39 81/2/3, в Киеве: (044) 507 05 17  
<http://www.blackanddecker.ru>

Исправный и полностью укомплектованный товар получил(а), с гарантийными условиями ознакомлен(а)/  
 Справний та повністю укомплектований товар отримав(ла), с гарантійними забор'язаннями ознайомлен(а)/  
 Спраўны і поўнасьцю укамплектаваны тавар атрымаў(ла), з гарантійнымі умовамі азнаёмлены(а)/  
 Тұзу және толық жинақталған тауар қабылдадым, кепілдік шарттарымен таныстым/  
 Тузатилган ва тулик комплектли махсулотни олдим, гарантия шартлари билан танишиб чиқдим“

Подпись покупателя/ Підпис покуця/ Подпис пакупніка/ Сатып алушының қолтанбасы/ Харидорнинз имзоси