

# ВЕКО

МОРОЗИЛЬНИК  
*FSA 13000*



РУС

Инструкция по эксплуатации





## **ВНИМАНИЕ!**

Для того, чтобы обеспечить нормальную и эффективную работу Вашего морозильника (в котором используется охлаждающий реагент R600a, совершенно безопасный для окружающей среды и воспламеняющийся только при определенных условиях), Вам следует соблюдать следующие правила.

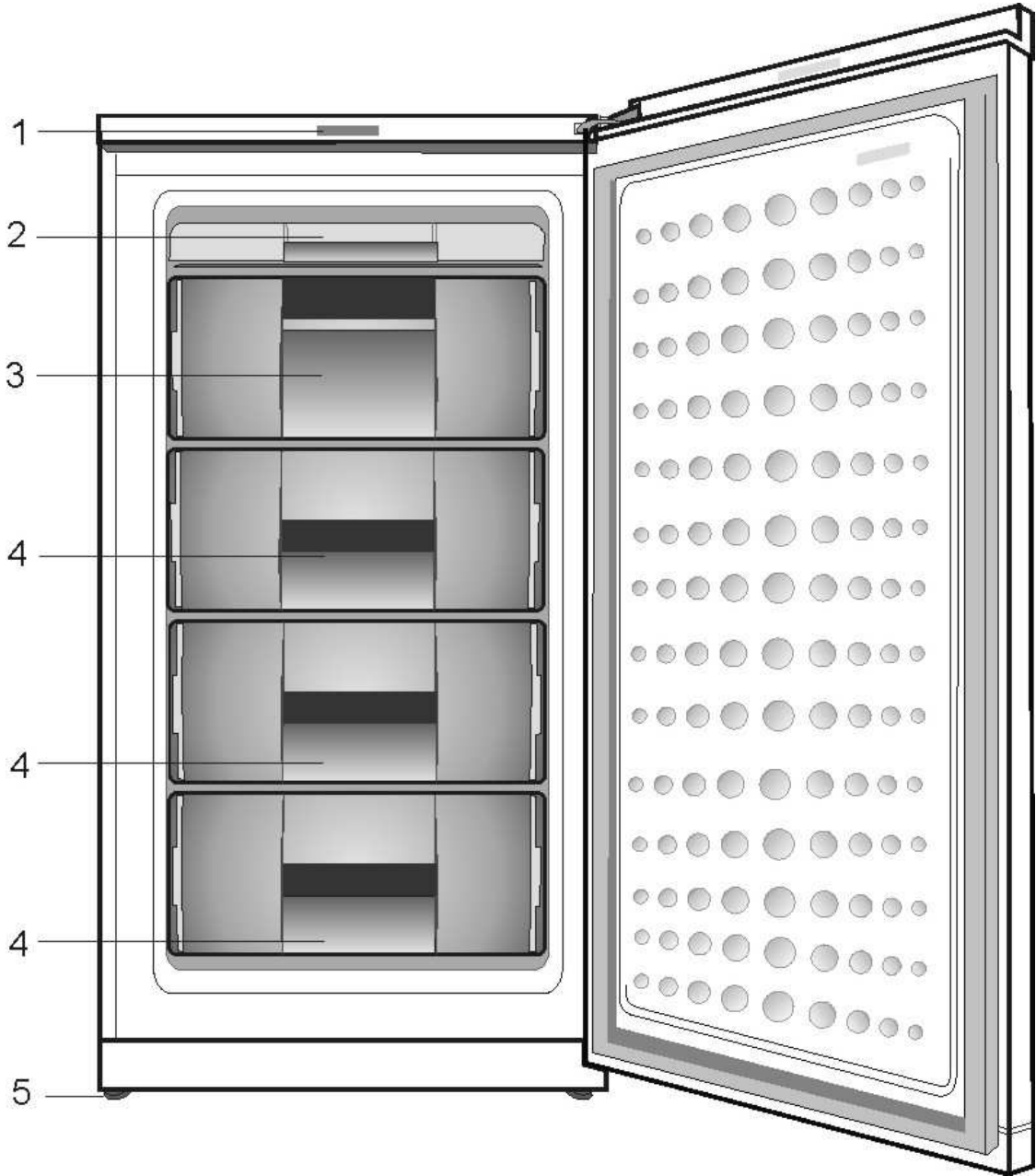
- ♦ Не создавайте препятствий для свободной циркуляции воздуха вокруг морозильника.
- ♦ Не пользуйтесь никакими механическими приспособлениями и инструментами для удаления льда при размораживании морозильника, кроме тех, которые рекомендованы изготовителем.
- ♦ Не допускайте повреждения охлаждающего контура.
- ♦ Не устанавливайте внутрь морозильного отделения, где хранятся продукты, никакие электрические устройства, кроме тех, которые рекомендованы изготовителем.

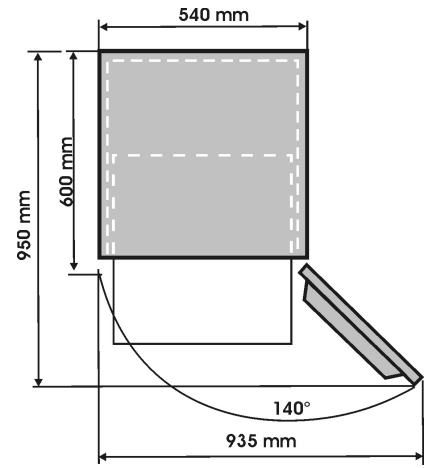
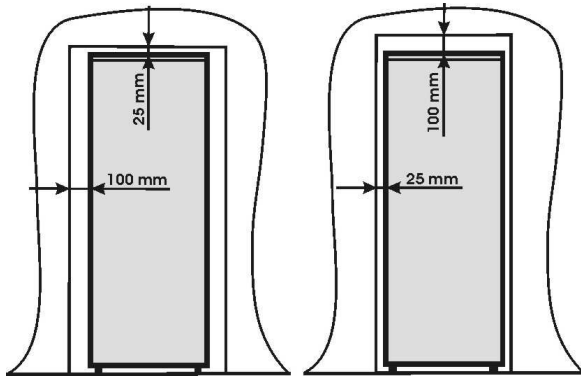
**Устройство не предназначено для использования людьми со сниженными физическими или умственными способностями, а также нарушениями чувствительности. Люди, не имеющие опыта обращения с данным устройством, могут использовать его только под наблюдением опытных лиц, ответственных за безопасность.**

**Использование устройства детьми также должно происходить под контролем взрослых.**

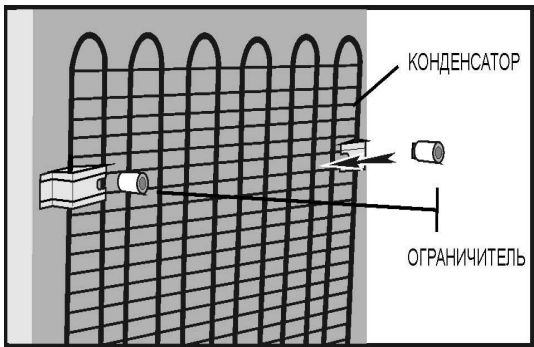
## РУС Содержание

Безопасность прежде всего! /1
Подключение к электропитанию /2
Инструкция по транспортировке /2
Инструкция по установке /2
Регулировка температуры /3
Перед началом работы /3
Панель управления морозильной камеры /4
Режим быстрой заморозки /4
Хранение замороженных продуктов /4
Замораживание свежих продуктов /4
Замораживание льда /5
Общие сведения /5
Размораживание морозильника /5
Чистка морозильника и уход за ним /6
Перевешивание двери /6
Что следует и чего не следует делать /6
Устранение неисправностей /7
Почему морозильник шумит /7
Технические характеристики /8

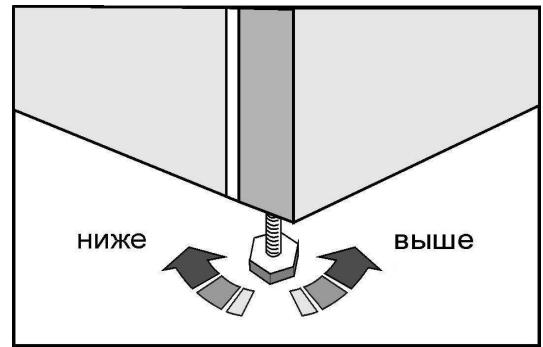




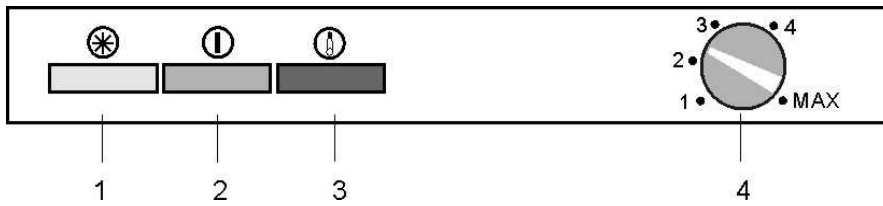
2



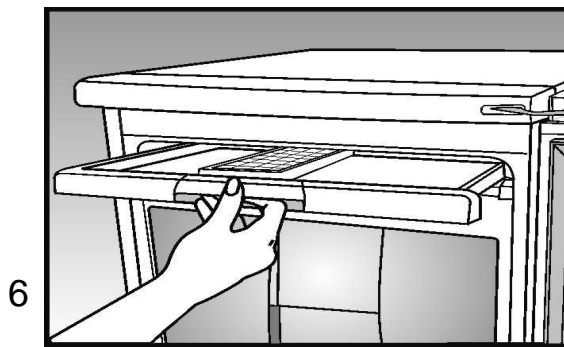
3



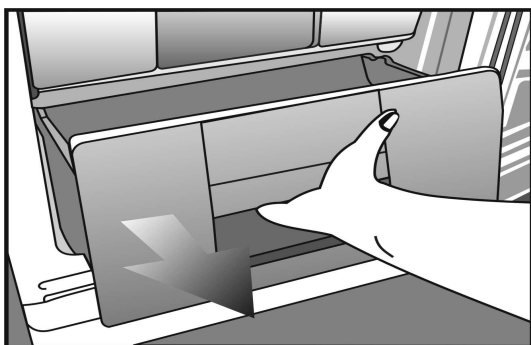
4



5



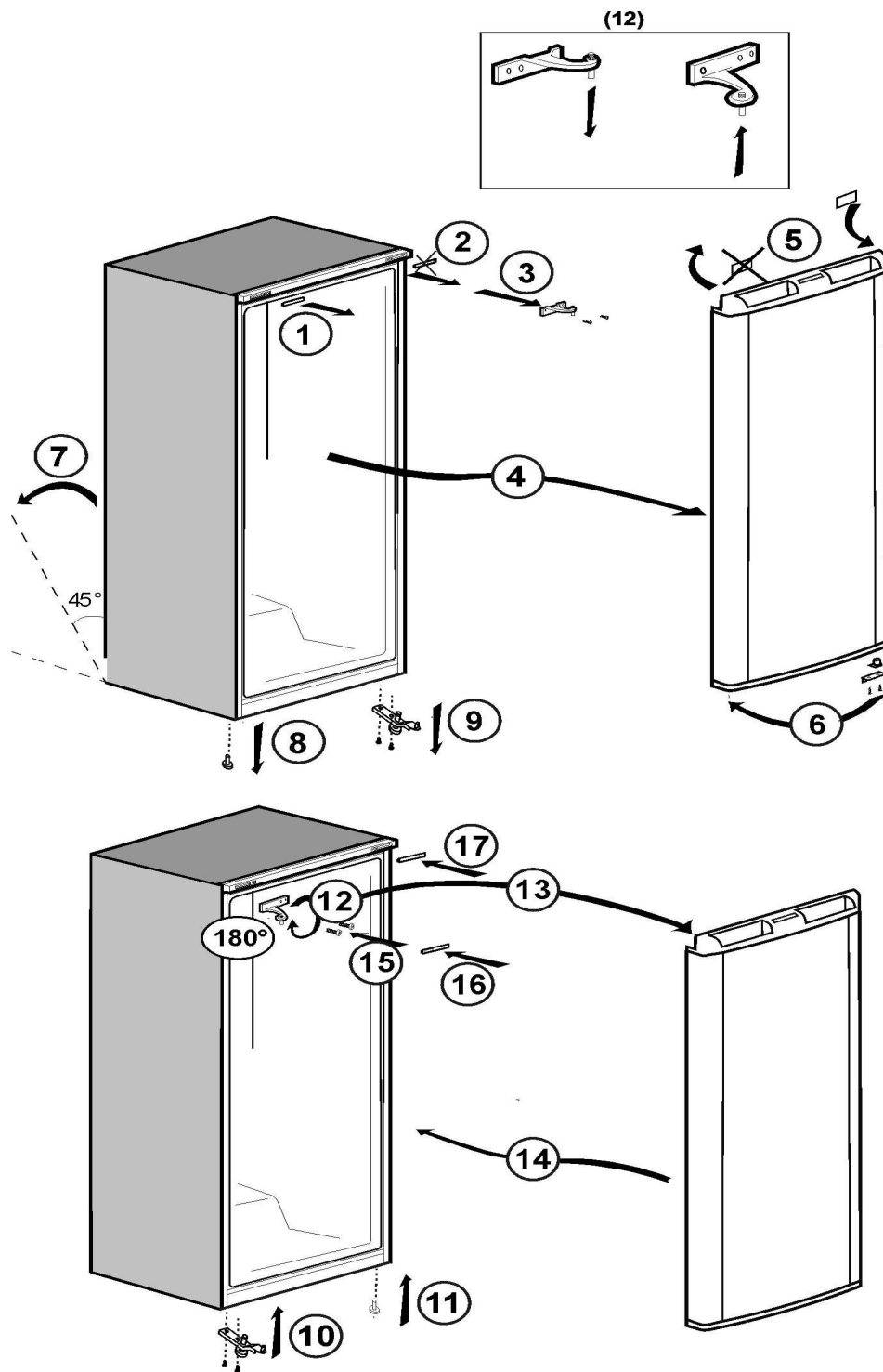
6



7



8



Поздравляем Вас с покупкой высококачественного морозильника **ВЕКО**, созданного для того, чтобы служить Вам долгое время.

### ***Безопасность прежде всего!***

- Не включайте морозильник в электросеть до тех пор, пока не удалите всю упаковку и транспортировочные крепления.
- Если Вы перевозили морозильник в горизонтальном положении, не включайте его после распаковки по крайней мере 4 часа для того, чтобы все системы пришли в норму.
- Прежде чем выбрасывать старый морозильник, снимите с его двери замки (если они есть), чтобы дети во время игры не оказались в нем запертыми.
- Морозильник должен использоваться только по прямому назначению, т.е. для замораживания и хранения пищевых продуктов.
- Не пытайтесь уничтожить старый морозильник, сжигая его. В теплоизоляции морозильника используются горючие материалы. Мы советуем Вам связаться с местными органами власти для получения информации относительно того, куда можно выбросить старый морозильник.
- Мы не рекомендуем пользоваться морозильником в неотапливаемом, холодном месте (например, в гараже, на складе, в пристройке, под навесом, в надворной постройке и т.п.).

Чтобы обеспечить максимально эффективную и бесперебойную работу морозильника, очень важно внимательно прочитать эту инструкцию. Поломка морозильника в результате несоблюдения наших рекомендаций может лишить Вас права на бесплатное обслуживание в течение гарантийного периода.

Пожалуйста, храните эту инструкцию в надежном месте, чтобы ее легко можно было найти в случае необходимости.

### **Требования к электропитанию**

Перед тем как вставить штепсель в электрическую розетку, убедитесь, что напряжение и частота тока, указанные на заводской марке внутри морозильника, соответствуют напряжению и частоте тока в электросети Вашего дома.

Мы рекомендуем подключать морозильник к электросети через розетку, должным образом установленную в легко доступном месте. После установки вилка должна быть легкодоступна, чтобы устройство можно было легко отсоединять от сети питания.

#### **Внимание! Морозильник должен быть заземлен**

Ремонт электрического оборудования могут выполнять только квалифицированные специалисты. При повреждении шнура питания производитель или сервисная служба должны заменить его во избежание опасности.

**ВНИМАНИЕ** – Не пользуйтесь никакими механическими приспособлениями, кроме тех, что рекомендуются в настоящей инструкции, для ускорения размораживания морозильника и очистки морозильной камеры от льда.

**ВНИМАНИЕ** – Не допускайте повреждения системы охлаждения.

**ВНИМАНИЕ** – Не устанавливайте внутри морозильника электрические приспособления кроме тех, которые рекомендованы изготовителем морозильника.

### **Инструкция по транспортировке**

1. Морозильник должен транспортироваться только в вертикальном положении. Заводская упаковка при транспортировке не должна быть повреждена.

2. Если во время транспортировки морозильник был помещен горизонтально, им не следует пользоваться по крайней мере 4 часа для того, чтобы все его системы пришли в норму.

3. Изготовитель не несет ответственности за повреждение морозильника, если нарушаются вышеупомянутые рекомендации.

4. Морозильник должен быть защищен от дождя, влажности и других атмосферных воздействий.

#### **Важное замечание!**

- Передвигая морозильник с места на место, берегите руки. Старайтесь не касаться металлических частей конденсатора в задней части морозильника. Вы можете повредить руки.
- Не садитесь и не вставайте на морозильник. Он для этого не предназначен. Вы можете получить травму или повредить морозильник.
- Убедитесь, что электрический провод не попал под морозильник во время и после перемещения морозильника, иначе его можно повредить.
- Не позволяйте детям играть с морозильником или баловаться с ручками и кнопками управления.

### **Инструкция по установке**

1. Не ставьте морозильник в помещение, в котором температура может опускаться ниже 10 °C ночью или, в особенности, зимой, поскольку морозильник рассчитан на работу при температуре окружающей среды в пределах от +10 до +32 °C. При более низкой температуре морозильник может не работать, и срок хранения продуктов в нем должен быть сокращен.

2. Не устанавливайте морозильник вблизи кухонных плит или радиаторов отопления или в прямом солнечном свете, поскольку это вызовет дополнительную нагрузку на агрегаты морозильника. Если Вы вынуждены устанавливать морозильник рядом с источником тепла или морозильником, обеспечьте следующее минимальное расстояние:

- от кухонных плит 30 мм
- от радиаторов отопления 300 мм
- от морозильников 25 мм

3. Для эффективной работы морозильника между ним и стеной должно оставаться пространство, достаточное для свободной циркуляции воздуха. (рис. 2).

• Укрепите на задней стенке морозильника ограничительную вентиляционную решетку, чтобы морозильник стоял на нужном расстоянии от стены (рис. 3).

4. Морозильник должен стоять на гладкой поверхности. Две передние ножки должны быть соответствующим образом отрегулированы. Чтобы добиться строго вертикального положения морозильника, отрегулируйте ножки, вращая их по часовой или против часовой стрелки, пока они не будут устойчиво стоять на полу. Правильная регулировка ножек морозильника предотвращает чрезмерную вибрацию и шум (рис. 4).

5. Обратитесь к разделу “Чистка морозильника и уход за ним”, чтобы подготовить морозильник к эксплуатации.

### **Регулировка температуры**

Регулировка температуры морозильной камеры выполняется ручкой установки температуры морозильной камеры (рекомендуется установить в положение 2 или 3).

Обычно это температура ниже  $-18^{\circ}\text{C}$ . Для установки более низкой температуры ручку термостата необходимо поворачивать в направлении отметки MAX.

Мы советуем Вам периодически проверять термометром, сохраняется ли внутри морозильника нужная температура.

Показания термометра меняются быстро, поэтому постарайтесь отметить температуру сразу же как только достанете термометр из морозильника.

Помните, что при частом открывании двери холодный воздух выходит из морозильника и температура внутри него повышается, поэтому не оставляйте дверь морозильника открытой и старайтесь закрывать ее как можно быстрее.

### **Перед началом работы**

#### **Последняя проверка**

Перед началом эксплуатации морозильника проверьте следующее:

1. Передние ножки должны быть отрегулированы так, чтобы обеспечивать устойчивое положение морозильника.

2. Внутри морозильника должно быть сухо, и воздух за ним должен циркулировать свободно.

3. Морозильник внутри должен быть чисто вымыт, как рекомендуется в разделе “Чистка морозильника и уход за ним”.

4. Штепсель должен быть вставлен в розетку и электричество включено. Не трогайте без необходимости выключатель, чтобы случайно не отключить морозильник.

#### **И обратите внимание на то, что:**

5. Вы будете слышать шум при включении компрессора. Жидкость и газ внутри системы охлаждения также могут создавать некоторый шум, независимо от того, работает компрессор или нет. Это вполне нормально.

6. Для замораживания свежих продуктов пользуйтесь отделением, отмеченным 4 звездочками (рекомендуется использовать вторую полку).

7. Не замораживайте продукты сразу в слишком большом количестве за один раз. Продукты лучше сохраняются, если они заморожены насквозь максимально быстро. Поэтому не перегружайте морозильную камеру сверх ее замораживающей мощности (см. таблицу “Технические характеристики”). Термостат следует установить в такое положение, чтобы получить наиболее низкую температуру в морозильной камере при нажатой кнопке быстрого замораживания и горящей желтой лампочке.

8. После того, как продукты полностью заморозятся, переведите ручку термостата в среднее положение (при этом желтая лампочка погаснет).

9. Не загружайте морозильник сразу же после включения. Подождите пока внутри не установится нужная температура. Мы советуем проверять температуру точным термометром (см. раздел “Регулировка температуры”).

**Важное замечание:**

В случае перебоев с электропитанием, не открывайте дверь морозильника. Замороженные продукты не пострадают, если электропитание прервано менее чем на 18 часов. Если электричества нет более длительное время, то следует проверить хранимые продукты и немедленно использовать их или проварить и заморозить заново.

**Панель управления морозильной камеры**  
(Рис. 5)

С помощью панели управления можно настроить температуру в морозильной камере. Она имеет следующие функции:

**1 - Оранжевый светодиод - включение быстрого замораживания**

При повороте ручки установки температуры морозильной камеры (4) в положение максимального охлаждения загорается оранжевый светодиод (1), а компрессор переходит в режим постоянной работы. Как только продукты заморозятся, не забудьте повернуть ручку термостата в предыдущее положение.

**2 - Зеленый светодиод - электропитание подключено (напряжение)**

Загорается при подключении устройства к сети питания и горит, пока источник питания доступен. Зеленый светодиод не предоставляет информацию о температуре внутри морозильной камеры.

**3 - Красный светодиод - сигнализация высокой температуры**

**4 - Ручка регулировки температуры**

**Сигнализация высокой температуры**

После первого включения устройства сигнализация отключена в течение 12 часов (красный светодиод не горит).

По истечении этого времени красный светодиод загорается в таких случаях:

- если прибор перегружен свежими продуктами;
- если по ошибке дверца оставлена открытой.

Красный светодиод будет гореть, пока устройство не достигнет предварительно установленной температуры.

Если загорелся красный светодиод, обращайтесь в авторизованную сервисную службу только по истечении суток.

**Важное замечание:**

Температура внутри морозильника зависит от конкретных условий эксплуатации: от того, где установлен морозильник, какая температура в помещении, как часто открывается дверь морозильника, насколько он загружен свежими продуктами. Для регулировки температуры устанавливайте ручку термостата согласно этим условиям.

В случае если загорается красная предупреждающая лампочка, не торопитесь вызывать мастера. Подождите сутки. Возможно, Вы положили на заморозку слишком много свежих продуктов сразу или слишком долго была открыта дверь. Если это так, то через сутки красная лампочка погаснет.

**Режим быстрой заморозки**

При повороте ручки установки температуры морозильной камеры (1) в положение максимального охлаждения загорается оранжевая индикаторная лампочка (3), а компрессор переходит в режим постоянной работы.

**Хранение замороженных продуктов**

Морозильник рассчитан на длительное хранение пищевых продуктов, замороженных промышленным способом, а также может быть использован для замораживания и хранения свежих продуктов.

В случае перебоев с электропитанием, не открывайте дверь морозильника. Замороженные продукты не пострадают, если электропитание прервано менее чем на 18 часов. Если электричества нет более длительное время, то следует проверить хранимые продукты и немедленно использовать их или проварить и заморозить заново.

### **Замораживание свежих продуктов**

Пожалуйста, соблюдайте следующие рекомендации для получения наилучших результатов.

Не замораживайте продукты сразу в слишком большом количестве за один раз. Продукты лучше сохраняются, если они заморожены насквозь максимально быстро.

Если предстоит заморозить большое количество свежих продуктов, установите ручку термостата в положение максимального замораживания за 24 часа перед тем, как поместить свежие продукты в отделение быстрого замораживания.

Настоятельно рекомендуется устанавливать ручку термостата в положение max (макс.) как минимум на 24 часа, чтобы замораживать максимальное количество свежих продуктов, указанное в технических характеристиках как производительность замораживания. Будьте внимательны! Не смешивайте

замороженные и свежие продукты. Как только продукты заморозятся, не забудьте повернуть ручку термостата в предыдущее положение.

Небольшие порции продуктов до 0,5 кг можно замораживать, не используя функцию быстрого замораживания. Будьте внимательны! Не смешивайте замороженные и свежие продукты.

### **Замораживание льда**

(Рис. 6)

Заполните лоток для льда водой на 3/4 и поместите его в морозильное отделение. Вытаскивайте кубики льда ручкой ложки или другим подобным инструментом; никогда не пользуйтесь острыми или режущими предметами вроде ножей или вилок.

### **Общие сведения**

(Рис. 1)

1. Панель управления, индикация и настройка
2. Лоток заморозки льда
3. Отделение быстрой заморозки
4. Отделения для хранения замороженных продуктов
5. Регулируемые передние ножки

### **Размораживание морозильника**

Пожалуйста, размораживайте морозильник по крайней мере два раза в год или, когда на стенках образуется слишком много льда.

- Образование льда и инея – это вполне нормальное явление.
- Лед, образующийся на верхней стенке отделений для хранения продуктов, не мешает работе морозильника.
- Рекомендуется размораживать морозильник, когда в нем мало продуктов.
- Перед тем, как размораживать морозильник, установите с помощью термостата максимально низкую температуру, чтобы как можно сильнее заморозить хранящиеся продукты.
- Отключите морозильник от электросети, вытащив провод из розетки.
- Вытащите из морозильника продукты, заверните их в несколько слоев бумаги и поместите в холодное место.

- Откройте дверь морозильника и поставьте внутрь емкость с теплой водой (не горячей 80 °С).
- Никогда не пользуйтесь острыми или режущими инструментами (типа ножей или вилок) для удаления льда.
- Никогда не пользуйтесь феном для сушки волос и другими электронагревательными приборами для размораживания морозильника.
- По окончании размораживания вымойте морозильник внутри, как описано в разделе “Чистка морозильника и уход за ним”.
- Включите режим быстрой заморозки на три часа.

### **Чистка морозильника и уход за ним**

1. Мы советуем Вам выключать морозильник выключателем и вытаскивать штепсель из электрической розетки перед чисткой.
2. Никогда не пользуйтесь для чистки морозильника острыми инструментами или абразивными материалами, мылом, бытовыми чистящими средствами, моющими или полирующими средствами.
3. Для чистки корпуса морозильника пользуйтесь теплой водой и вытирайте его насухо.
4. Смочите тряпку в растворе пищевой соды (одна чайная ложка на пол-литра воды) для того, чтобы вымыть морозильник внутри, и протрите все поверхности насухо.
5. Если Вы не собираетесь пользоваться морозильником в течение длительного времени, выключите его, уберите из него все продукты, вымойте внутри и оставьте дверь приоткрытой.
6. Мы советуем Вам полировать металлические части корпуса (т.е. внешнюю поверхность двери, боковые стенки) силиконовой мастикой (автомобильная полироль) для того, чтобы сохранить высокое качество окраски.
7. Пыль, скапливающуюся на змеевике конденсатора, расположенном на задней стенке морозильника, удаляйте пылесосом по крайней мере один раз в год.

8. Регулярно проверяйте уплотнение двери, чтобы убедиться, что оно чистое, и на нем нет остатков продуктов.

9. Никогда:

- не чистите морозильник не предназначенными для этого средствами;
  - не подвергайте морозильник воздействию высокой температуры;
  - не мойте, не протирайте морозильник, используя абразивные материалы.
10. Регулярно размораживайте морозильник, чтобы удалить излишний лед. Чрезмерно большое количество льда отрицательно сказывается на эффективности работы морозильника.
11. Для того, чтобы вытащить ящик, вытяните его до упора, приподнимите и вытащите окончательно.

### **Перевешивание дверей**

Выполните действия в порядке, указанном на рис. 9.

### **Что следует и чего не следует делать**

- Следует** - почаще проверять продукты, хранящиеся в морозильной камере.
- Следует** - регулярно чистить и размораживать морозильник (см. раздел “Размораживание морозильника”)
- Следует** - хранить продукты в течение как можно меньшего времени и строго соблюдать сроки хранения.
- Следует** - хранить готовые замороженные продукты в соответствии с инструкциями, указанными на упаковке.
- Следует** - всегда выбирать свежие продукты высокого качества и тщательно мыть их перед замораживанием.
- Следует** - делить свежие продукты на маленькие порции, чтобы они быстрее замораживались.
- Следует** - как можно скорее заворачивать только что купленные замороженные продукты и класть в морозильную камеру.
- Следует** - упаковывать продукты в отдельные пакеты и надписывать их. Тогда Вы быстрее сможете найти необходимые продукты и Вам не нужно будет слишком часто открывать дверь, что позволит экономить электроэнергию.

**Не следует** - оставлять дверь морозильника открытой в течение длительного времени, поскольку это приведет к чрезмерному образованию льда.

**Не следует** - пользоваться острыми или режущими инструментами (типа ножей или вилок) для удаления льда.

**Не следует** - помещать в морозильник горячие продукты. Надо дать им сначала остыть.

**Не следует** - помещать в морозильник наполненные жидкостью бутылки или нераспечатанные банки с газированными напитками, так как они могут разорваться.

**Не следует** - хранить в морозильнике ядовитые или опасные вещества. Морозильник предназначен для хранения только пищевых продуктов.

**Не следует** - превышать замораживающую мощность морозильника.

**Не следует** - употреблять мороженое или замороженную фруктовую воду прямо из морозильника. Вы можете обморозить губы.

**Не следует** - замораживать газированные напитки.

**Не следует** - сохранять размороженные продукты. Их необходимо использовать в течение суток, либо проварить и заморозить снова.

**Не следует** - доставать продукты из морозильника мокрыми руками.

**Не следует** - закрывать дверь морозильника, не закрыв крышку морозильной камеры.

## **Устранение неисправностей**

Если морозильник не работает, когда он включен, убедитесь:

- что штепсель вставлен в электрическую розетку правильно и что электричество не отключено. (Для проверки наличия тока в розетке, включите в нее другой электроприбор);
- что не сгорел плавкий предохранитель, не отключился выключатель или не отключен главный выключатель на распределительном щите;
- что регулятор температуры установлен правильно;
- что новый штепсель, используемый вместо заводского, поставлен правильно.

Если морозильник все еще не работает после того, как Вы выполнили описанные выше проверочные действия, посоветуйтесь с продавцом, у которого Вы купили морозильник.

Пожалуйста, убедитесь, что проверили все, что могли, иначе может получиться так, что Вам придется напрасно платить деньги за вызов специалиста, если никакого повреждения не будет обнаружено.

## **Почему морозильник шумит**

Для того, чтобы поддерживать заданную температуру, морозильник периодически включается и выключается автоматически. В результате возникают шумы, что вполне нормально. Как только температура внутри морозильника установится на заданном уровне, уровень шумов снизится.

- Гудение, жужжание вызывается работающим компрессором. При его включении шум может на короткое время усилиться.
- Охлаждающий реагент, циркулирующий в системе охлаждения, также создает шум, как будто переливается вода по трубам.
- Щелчки также могут быть слышны при включении и выключении компрессора.

• Щелчки и потрескивание могут возникать в результате:

- автоматического включения размораживающей системы;
- расширения и сжатия узлов системы охлаждения при повышении или понижении температуры.

**Если эти шумы слишком громкие, то скорее всего причины тому не столь серьезные и их легко устранить.**

Скорее всего причина в следующем:  
**морозильник установлен неровно.**

Отрегулируйте положение морозильника с помощью регулируемых ножек или положите под них какую-нибудь дощечку. **морозильник касается каких-либо предметов.** Отодвиньте его подальше от шкафов и другого кухонного оборудования. **полки или ящики внутри морозильника плохо закреплены.** Проверьте все съемные компоненты и закрепите их, если надо.


**Внимание!**

Не пытайтесь устранить неисправность в работе морозильника самостоятельно. Ремонт, выполненный неквалифицированным мастером, может привести к тому, что морозильник станет опасным для эксплуатации, а гарантия будет аннулирована.

**Технические характеристики**

Марка	<b>ВЕКО</b>
Тип	<b>Морозильник</b>
Модель	<b>FSA 13000</b>
Общий объем (л)	127
Полезный объем (л)	107
Замораживающая мощность кг/сут.	10
Класс энергетической эффективности	A
Класс защиты	I
Потребление электроэнергии (кВт/год)	217
Поддержание температуры без подачи электроэнергии (час)	18
Шум [dB(A) на 1 pW]	40
Экологически безопасный охлаждающий реагент R600a	
Класс энергопотребления: A...G (A = экономичный, G = наименее экономичный)	
Реальное потребление электроэнергии зависит от конкретных условий эксплуатации	



Символ  изделия или на упаковке указывает, что изделие не должно утилизироваться с бытовыми отходами. Вместо этого его следует сдать на соответствующий пункт сбора отходов по утилизации электрического и электронного оборудования. Обеспечивая надлежащую утилизацию данного изделия, вы способствуете предотвращению потенциальных негативных последствий для окружающей среды и здоровья людей, которые в противном случае могут наступить вследствие неправильного обращения с его отходами. За более подробной информацией по утилизации данного изделия обратитесь в местную городскую администрацию, службу утилизации бытовых отходов или в магазин, в котором вы приобрели изделие.

**Изготовитель: «Arctic S.A.»**

**Юридический адрес: 135200, ул. 13 Дечембрие, 210, Гаести, Румыния.**

**Произведено в Румынии**

**Информацию о сертификации продукта Вы можете уточнить, позвонив на горячую линию 8-800-200-23-56.**

**Дата производства включена в серийный номер продукта, указанный на этикетке, расположенной на продукте, а именно: первые две цифры серийного номера обозначают год производства, а последние две – месяц. Например, "10-100001-05" обозначает, что продукт произведен в мае 2010 года.**



4570941900  
01.04.2011