

BEKO



DNE 45080

ru

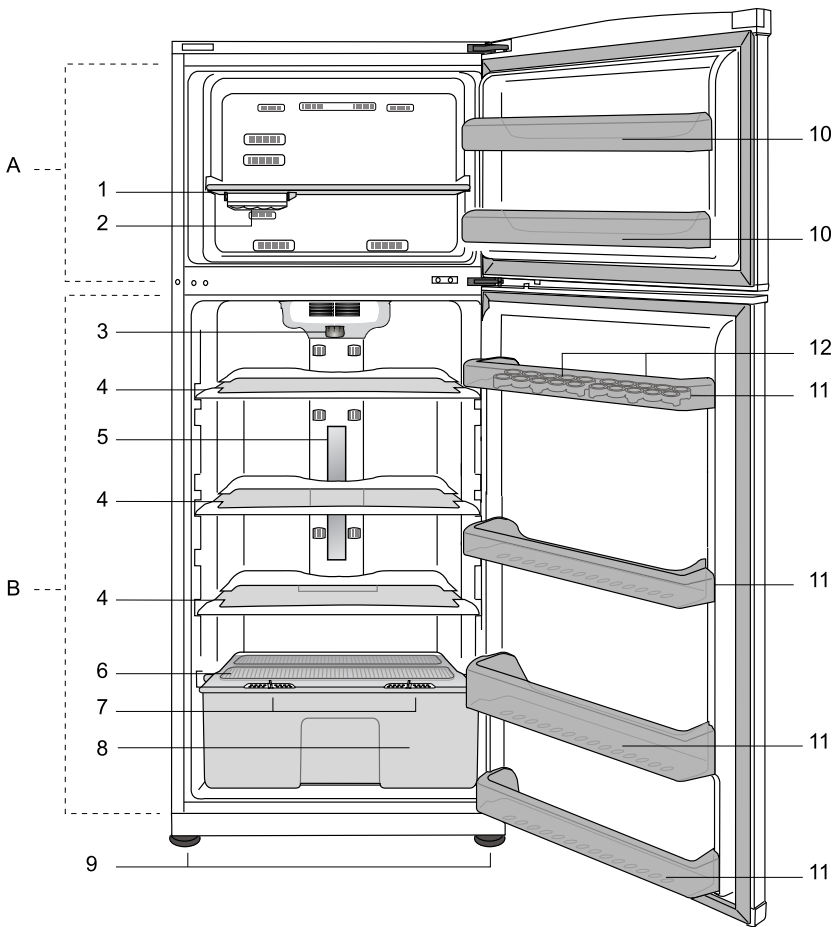
Руководство по эксплуатации

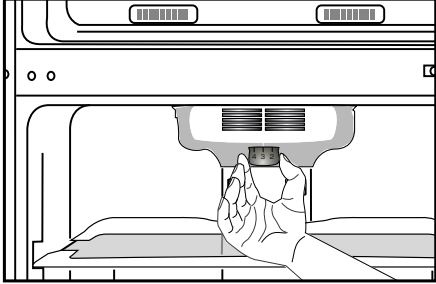


ru-индекс

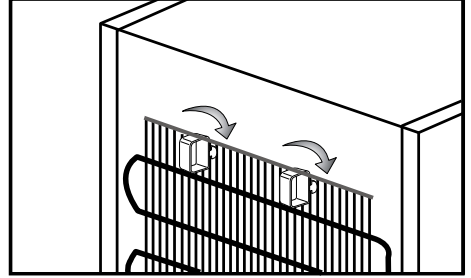
1-10

Безопасность в первую очередь	1
Инструкции по транспортировке	2
Утилизация	2
Установка прибора.....	2
Ознакомление с прибором	3
Как пользоваться этими прина длежностями.....	3
Перед включением	4
Установление рабочей температуры	4
Охлаждение.....	5
Размораживание холодильника (свежие продукты).....	5
Замораживание	6
Размораживание холодильника (замороженные продукты)	6
Замена внутренней лампочки освещения	7
Чистка и уход	7
Практические советы и замечания	8
Примеры использования	9
Обычные рабочие шумы	9
Что, если.....	10
Перевешивание дверей	10

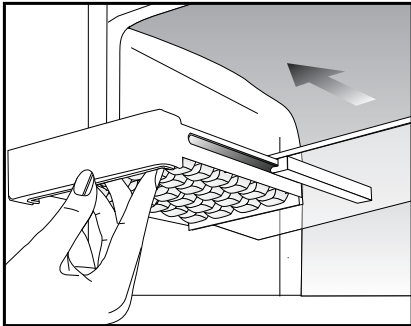




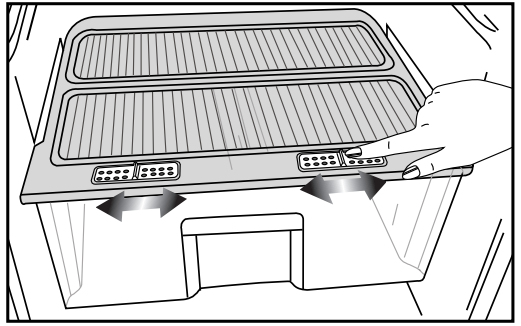
2



3



4-a



4-b

Благодарим за приобретение нашего изделия, которое наверняка послужит вам многие годы.

Безопасность в первую очередь!

Внимательно прочитайте руководство по эксплуатации. В нем содержится важная информация по использованию данного устройства. В случае несоблюдения приведенных инструкций вы можете утратить право на бесплатное обслуживание в течение срока действия гарантии. Храните данное руководство в безопасном месте и, при необходимости, передайте его последующим пользователям устройства.

- Не подключайте устройство к источнику электроэнергии до полного удаления защитной упаковки.
- Если прибор транспортировался в горизонтальном положении, дайте ему постоять на протяжении как минимум 4 часов перед включением, чтобы система отстоялась.
- Данный прибор должен применяться только по назначению, т.е. для хранения и замораживания пищевых продуктов.
- Данный прибор не рекомендуется использовать в неотопляемом холодном помещении, например, в гараже, на складе, во флигеле, сарае, вне дома и т.д., см. раздел «Расположение».
- При доставке проверьте прибор на предмет повреждений и исправного состояния всех комплектующих и аксессуаров.
- Не включайте поврежденный прибор. В случае каких-либо сомнений проконсультируйтесь с поставщиками.
- Не разрешайте детям играть с прибором.
- Не садитесь и не становитесь на прибор и его выступающие части и не разрешайте этого детям.
- Не висите на дверце прибора.

△ **Внимание.** Держите вентиляционные отверстия на корпусе прибора или во встроенных конструкциях открытыми.

△ **Внимание.** Для ускорения процесса замораживания не используйте механические или другие устройства кроме тех, которые рекомендованы производителем.

△ **Внимание.** Не повредите охлаждающий контур.

△ **Внимание.** Не используйте электрические приборы внутри камер для хранения пищевых продуктов, если они не относятся к устройствам, рекомендованным производителем.

- Старайтесь не дотрагиваться до проводки металлического конденсатора на задней стенке прибора, поскольку при этом возможно получение травмы.
- В случае вероятной неисправности сначала отключите прибор от источника питания.
- Перед очисткой устройства всегда отключите источник питания или разомкните предохранитель. Не выдергивайте кабель, а вытащите его из розетки.
- Ремонт электрического оборудования могут выполнять только квалифицированные специалисты. При повреждении соединительного кабеля производитель или отдел по обслуживанию покупателей должны заменить его во избежание опасности.

Инструкции по транспортировке

Прибор следует транспортировать только в вертикальном положении. Оригинальная упаковка во время транспортирования должна оставаться нетронутой.

После транспортировки в горизонтальном положении прибор можно включать только через 4 часа после его установки в вертикальное положение.

Прибор должен быть защищен от воздействия дождя, влаги или других атмосферных явлений.

Производитель не несет никакой ответственности в случае несоблюдения правил техники безопасности.

⚠ Утилизация

Немедленно выведите прибор из эксплуатации. Вытащите сетевой штепсель и отрежьте силовой кабель. Перед утилизацией прибора снимите или разломайте замки с защелками. Благодаря этому дети не смогут закрыться внутри прибора, что обезопасит их жизни.

Установка прибора

- Не включайте прибор в помещении, температура которого может ночью упасть ниже 10°C, особенно в зимнее время. При низких температурах прибор может не работать, что приведет к снижению срока хранения пищевых продуктов.

- Номинальные показатели климатического класса прибора приведены в буклете с описанием технических характеристик и указаны на табличке с номинальными

характеристиками, прикрепленной внутри прибора. Там же указываются надлежащие значения температуры окружающей среды (см. ниже).

Климатические Температурные классы окружающей среды

SN	от +10 °C до 32 °C
N	от +16 °C до 32 °C
ST	от +18 °C до 38 °C
T	от +18 °C до 43 °C
SN-ST	от +10 °C до 38 °C
SN-T	от +10 °C до 43 °C

Расположение

Размещайте прибор только в сухих помещениях, которые можно проветривать.

Не допускайте, чтобы прибор подвергался воздействию прямых солнечных лучей или источников тепла, таких как кухонная плита или нагреватель.

Если этого избежать нельзя, необходимо располагать прибор на таком минимальном расстоянии:

От электроплит: 3 см

От нагревателей: 3 см

От охлаждающих устройств: 2,5 см

- Циркуляция воздуха вокруг прибора должна быть достаточной.

- Убедитесь, что вокруг прибора достаточно пространства для свободной циркуляции воздуха.

Установите две спорки, поворачивая их на 1/4 оборота к конденсатору на задней части прибора (**рис. 3**).

- Прибор следует устанавливать на ровной поверхности. При необходимости следует отрегулировать две передних ножки. Чтобы убедиться в том, что прибор стоит ровно, отрегулируйте две передние ножки, поворачивая их по часовой стрелке или против часовой стрелки, пока изделие не будет плотно соприкасаться с полом. Правильная регулировка ножек способствует предотвращению излишней вибрации и шума.

Подключение к электросети

Внимание

Устройство должно быть заземлено.

- Проверьте, чтобы тип питания и напряжение в месте размещения прибора соответствовали тем, что указаны на штемпеле с паспортными данными внутри прибора.
- Электробезопасность прибора гарантируется в случае, когда система заземления в помещении установлена в соответствии с нормативами.
- При установке прибора не ставьте его на силовую кабель, который вследствие этого может быть поврежден.
- Убедитесь в том, что к розетке всегда можно легко добраться. Если прибор включен в удлинитель с несколькими розетками, то на панели розеток должен быть выключатель. Кроме того, проверьте, чтобы к розеткам был доступ.

Ознакомление с прибором

Внимание

Приведенная ниже информация об аксессуарах дана только для ознакомления. Описанные ниже аксессуары могут не быть в точности такими же, как те, что поставляются с прибором.

Рис. 1

- А) Камера морозильника
 - Б) Камера холодильника
1. Полка морозильника
 2. Лоток для кубиков льда
 3. Ручка термостата
 4. Полки камеры холодильника
 5. Внутренняя подсветка
 6. Крышка контейнера для фруктов и овощей
 7. Регуляторы влажности в контейнере для фруктов и овощей

8. Контейнер для зелени
9. Регулируемые передние ножки
10. Дверные полки в морозильной камере
11. Дверные полки камеры холодильника.
12. Лоток для яиц

Как пользоваться этими принадлежностями

(Рис. 4-а)

Сделайте лед. Для этого на 3/4 наполните лоток для льда водой и поставьте его в специально отведенное место в морозильной камере.

Регуляторы влажности в контейнере для фруктов и овощей (рис. 4-б)

Эти регуляторы предназначены для того, чтобы овощи оставались свежими и не вяли.

С этой целью вокруг контейнера для фруктов и овощей циркулирует холодный воздух. Интенсивность циркуляции воздуха вокруг контейнера можно изменять с помощью регуляторов, расположенных на передней части крышки контейнера. Регулятор влажности можно устанавливать в положение, которое соответствует необходимой степени влажности и охлаждения продуктов, хранящихся в контейнере. Чтобы продукты охлаждались сильнее, установите этот регулятор в открытое положение («Open»), а чтобы они охлаждались меньше, но долго сохраняли влагу, установите его в закрытое положение («Closed»). Промежуточные положения позволяют регулировать влажность и охлаждение нужным образом.

Перед включением

Перед включением устройства необходимо перепроверить следующее:

- Правильно ли установлен прибор на полу?
- Достаточно ли места для надлежащей циркуляции воздуха?
- Чисто ли внутри прибора? (См. Также раздел «Очистка и уход»)
- Установите ручку термостата посередине между положениями 1 и 5 или Min. и Max.
- Теперь подсоедините устройство к сети.

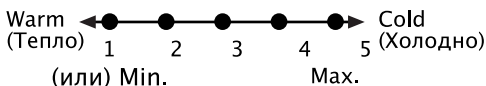
Компрессор включен; при открывании дверцы загорается внутренняя подсветка.

Не кладите продукты в холодильник до тех пор, пока температура в нем не достигнет нужного значения.

Установка рабочей температуры

(Рис. 2)

Рабочая температура регулируется соответствующим регулятором.



1= Наименьшее значение охлаждения
(самая высокая температура)

5= Самое высокое значение охлаждения
(самая низкая температура)

(или)

Min= Наименьшее значение охлаждения
(самая высокая температура)

Max= Самое высокое значение охлаждения
(самая низкая температура)

Средняя температура в холодильнике должна быть около +5°C.
Установите значение, соответствующее нужной температуре.

Имейте в виду, что в области охлаждения будут разные температуры.

Самая холодная область располагается непосредственно над контейнером для овощей и фруктов.

Температура внутри холодильника также зависит от температуры окружающей среды, частоты открывания дверцы и количества хранимых продуктов.
Если дверца открывается часто, то температура внутри холодильника повышается.

По этой причине рекомендуется как можно скорее закрывать дверцу.

Важно!

- Температура в камере морозильника и контейнерах холодильника зависит от условий окружающей среды.
- Когда ручка термостата установлена в положение 5, продукты, лежащие в камере холодильника, могут замерзнуть.

Охлаждение

Хранение продуктов

Камера холодильника предназначена для непродолжительного хранения свежих продуктов и напитков.

Молочные продукты следует хранить в предназначенном для них отсеке холодильника.

Бутылки можно устанавливать в держателе или ставить на полке для бутылок в дверце холодильника.

Сырое мясо лучше всего хранить в полиэтиленовом пакете в отсеке в самом низу холодильника.

Прежде, чем помещать горячие продукты и напитки в холодильник, дайте им остыть до комнатной температуры.

Внимание

Концентрированные спиртные напитки следует хранить только в вертикальном положении и плотно закрытыми.

Внимание

В холодильнике нельзя хранить взрывчатые вещества или баллончики с воспламеняющимися сжатыми газами (сливки, газированные напитки в банках и т.д.). **Существует опасность взрыва.**

Размораживание холодильника


Холодильник является ненаморозивающимся. Поэтому внутри области для хранения продуктов иней не накапливается.

При необходимости в области испарения холодильника включается автоматическое размораживание. При этом вода капает в резервуар, расположенный на задней стенке холодильника и автоматически испаряется за счет нагревания компрессора.

Проверьте, чтобы резервуар был закреплен над компрессором надлежащим образом.

Замораживание

Замораживание продуктов

Область замораживания помечена символом  ***.

Холодильник можно использовать для замораживания свежих продуктов, а также для хранения ранее замороженных продуктов.

Следуйте рекомендациям, приведенным на упаковке продуктов.

Внимание

Не замораживайте газированные напитки, поскольку газированная жидкость может разорвать бутылку.

Будьте осторожны с замороженными продуктами, например, с цветными кубиками льда.

Не превышайте показатель суточной производительности прибора по замораживанию. См. брошюру «Технические характеристики».

Для сохранения качества продуктов замораживание следует проводить как можно быстрее.

Таким образом удастся не превышать производительность по замораживанию, и температура внутри морозильника не будет повышаться.

Внимание

Продукты глубокой заморозки всегда храните отдельно от только что помещенных в морозильник продуктов.

При глубокой заморозке горячей пищи охладительный компрессор будет работать до тех пор, пока пища полностью не заморозится. Это может привести к временному чрезмерному охлаждению камеры холодильника.

Не беспокойтесь, если дверцу морозильника тяжело открыть сразу же после того, как вы ее закрыли. Это связано с разницей давления, которая через несколько минут исчезнет, и дверцу можно будет открыть нормально. Сразу после закрытия дверцы вы услышите звук вакуума. Это не является неисправностью.

* Для наилучшей производительности холодильника рекомендуется класть продукты на 20 мм ниже упомянутой выше полки.

Образование кубиков льда

Для этого на 3/4 наполните лоток для льда водой и поставьте его в морозильную камеру. После того, как вода превратится в лед, кубики льда можно вынуть. Никогда не вытаскивайте кубики льда острыми предметами, такими как ножи или вилки. Так можно пораниться!

Вместо этого дайте кубикам льда немного растаять или на короткое время поместите дно лотка в горячую воду.

Размораживание холодильника

Холодильник является ненаморозивающимся. Поэтому внутри области для хранения продуктов иней не накапливается.

При необходимости в области испарения холодильника включается автоматическое размораживание. При этом вода капает в резервуар, расположенный на задней стенке холодильника и автоматически испаряется за счет нагревания компрессора.

Проверьте, чтобы резервуар был закреплен над компрессором надлежащим образом.

Замена внутренней лампочки освещения (рис. 2).

Внимание!


К замене лампочки освещения должны допускаться только авторизованные специалисты по обслуживанию.

Если лампочка перегорела, отключите прибор на розетке и вытащите вилку. После этого убедитесь, что лампочка правильно вкручена в патрон. Замените вилку и включите прибор.

Если освещение все же отсутствует, придется приобрести новую лампочку E14 на 15 Вт (максимум) в ближайшем магазине электротоваров и вкрутить ее. Соблюдая меры предосторожности, немедленно утилизируйте перегоревшую лампочку.

Чистка и уход

Внутренние и внешние поверхности

 **Внимание**
Перед чисткой всегда отключайте прибор от источника питания либо отключайте или снимайте предохранитель.

Внешние поверхности помойте слегка теплой водой с мягким чистящим средством.

Не пользуйтесь сильными чистящими средствами, абразивными или кислотными веществами.

Насухо протрите внутренние отсеки.

Будьте осторожны и не допускайте попадания воды на электрические разъемы регулятора температуры или внутренней подсветки.

Если холодильник не будет работать в течение длительного времени, отключите его и вытащите продукты. Почистите его и оставьте дверцу

открытой.

Для поддержания внешнего вида холодильника его внешние поверхности и аксессуары дверцы можно наводить.

Конденсатор на задней стенке следует чистить щеткой или пылесосом раз в год. Накапливание пыли приводит к повышению потребления энергии.

Регулярно проверяйте уплотнение на дверце.

Мойте его только водой и вытирайте насухо.

Чистка аксессуаров

Полки в дверце

Снимите все продукты с полок в дверце.

Приподнимите крышку полки и оттяните ее в сторону.

Вытащите нижнюю часть полки. Для этого потяните ее вверх.

Собирающий контейнер (поддон):

Проверьте, чтобы поддон сзади холодильника всегда был чистым.

Осторожно снимите защелку поддона с компрессора, потянув ее подобно отвертке так, чтобы поддон можно было снять.

Поднимите поддон, почистите его и вытрите насухо.

Соберите его в обратном порядке.

Контейнеры или ящики для фруктов и овощей

Чтобы почистить контейнер, вытащите его как можно дальше, приподнимите, а затем вытащите полностью.

Практические советы и замечания

Охлаждение

- Прежде, чем положить свежие продукты и овощи в контейнер, помойте их.
- Прежде, чем положить продукты в холодильник, всегда упаковывайте, заворачивайте или кладите их в подходящую емкость.
- Заворачивайте продукты, которые нельзя хранить в полиэтиленовых пакетах при низких температурах (ананасы, арбузы, огурцы, помидоры и т.д.).
- Продукты с сильным запахом или вбирающие запах необходимо заворачивать в воздухонепроницаемый или защищенный от проникновения запахов упаковочный материал.
- Храните свежие продукты отдельно от приготовленных для того, чтобы избежать попадания бактерий.
- Никогда не храните свежее мясо в холодильнике более 2–3 дней.
- Вытаскивайте оставшиеся продукты из жестяных консервных банок и перекладывайте их в подходящие емкости.
- См. Срок хранения, указанный на упаковке продуктов.
- Не препятствуйте циркуляции воздуха внутри холодильника. Для этого не накрывайте полки.
- Никогда не храните в холодильнике опасные или ядовитые вещества.
- Всегда проверяйте продукты, которые долгое время лежали в холодильнике, на предмет их пригодности к употреблению.
- Никогда не храните свежие и приготовленные продукты в одном контейнере.
- Во избежание ненужного расхода электроэнергии закрывайте дверцу сразу же после ее открытия.
- Не помещайте в холодильник горячую еду.

Замораживание

- Всегда оставляйте продукты подтаявать в контейнере, чтобы подтаявшая вода могла вытечь.
 - При замораживании свежих продуктов не превышайте допустимую производительность по замораживанию (см. раздел «Замораживание»).
 - Не давайте детям мороженое и холодные напитки непосредственно из морозильной камеры. Это может привести к обморожению губ.
 - Никогда повторно не замораживайте размороженные продукты; их необходимо употребить в течение 24 часов. Повторно можно замораживать только приготовленную пищу.
 - Не вынимайте замороженные продукты мокрыми руками.
 - Храните в холодильнике только свежие и неиспорченные продукты.
 - Во избежание проникновения запаха или порчи продуктов всегда используйте надлежащий упаковочный материал.
 - Храните продукты, замороженные в промышленных условиях, в соответствии с инструкциями, приведенными на упаковке.
 - Замораживайте приготовленную пищу в небольших количествах. Это обеспечивает быстрое замораживание и сохраняет качество продуктов.
 - Не замораживайте жидкость в плотно закрытых бутылках или контейнерах. При низких температурах бутылки/контейнеры могут разорваться.
 - Переносите предварительно замороженные продукты в подходящих пакетах и как можно скорее помещайте их в морозильник.
- Всегда размораживайте продукты в камере холодильника.

Примеры использования

Белое вино, пиво и минеральная вода	Перед употреблением охладить
Бананы	Не хранить в холодильнике
Рыба	Хранить только в полиэтиленовых пакетах
Сыр	Использовать воздухонепроницаемые контейнеры или полиэтиленовые пакеты; для получения наилучших результатов выньте из холодильника за час до употребления
дыни	Хранить только непродолжительное время Используйте воздухонепроницаемую упаковку/обертку
Сырое мясо и птица	Не хранить вместе с нежной пищей, такой как приготовленная пища или молоко

Обычные рабочие шумы

Различные функциональные шумы являются вполне обычным явлением из-за того, что работает система охлаждения холодильника.

- Булькающие, свистящие или клокочащие шумы вызваны циркуляцией хладагента внутри системы охлаждения. Эти шумы можно слышать даже в течение короткого времени после отключения компрессора.
- Внезапные, резкие или трещащие шумы вызваны расширением и сжатием внутренних стенок и некоторых компонентов внутри камеры.
- Жужжащие, свистящие, пульсирующие или длительные гудящие шумы вызваны компрессором. Эти шумы немного громче при запуске компрессора и понижаются при достижении устройством рабочих температур.

Во избежание мешающих вибраций и шумов убедитесь в том, что

- Холодильник ровно стоит на всех четырех ножках.
- Холодильник не соприкасается со стенами, окружающими предметами либо кухонной утварью или мебелью.
- Банки, бутылки или посуда внутри холодильника не касаются и не дребезжат при соприкосновении друг с другом.
- Все полки и контейнеры плотно закреплены в камерах и на дверце холодильника.

Что, если

1 – Холодильник не работает, даже если он включен.

- Проверьте соединение с сетью!
- Проверьте, в порядке ли сеть и не сгорел ли предохранитель!
- Проверьте, правильно ли установлен регулятор температуры!

2 Отключение электричества

Держите дверцы холодильника закрытыми. Замороженные продукты не испортятся, если отключение электричества продолжается менее, чем «время сохранения после неисправности» (в часах), указанное в брошюре Технические характеристики. Если отключение электричества продолжается дольше, проверьте продукты и немедленно употребите их.

Можно также приготовить размороженные продукты, а затем снова заморозить пищу.

3 – Не работает внутреннее освещение

Проверьте источник питания!

Проверьте, установлена ли лампочка! Перед проверкой лампочки отключите холодильник от источника питания. (См. Также раздел «Замена лампочки внутреннего освещения»)

4 – Другие возможные неисправности

Не каждая неисправность является причиной для обращения в отдел обслуживания. Очень часто вы можете легко решить проблему, не вызывая мастера. Перед вызовом мастера проверьте, не вызвана ли неисправность

неправильной эксплуатацией. В этом случае при вызове мастера вам придется заплатить за услуги, даже если устройство находится на гарантии.

Если проблема не устранена, обратитесь к своему дилеру или в отдел обслуживания покупателей.

Пожалуйста, при вызове укажите модель и серийный номер холодильника. Табличка с паспортными данными расположена внутри холодильника.

Перевешивание дверей (Рис. 5)

Направления открытия дверцы холодильника можно изменить.

Вы можете сделать это самостоятельно или обратиться в отдел обслуживания.

