

# BEKO



## Холодильник-морозильник

**CS 334020**

**CS 334020 S**

**CS 334020 X**

**CS 334020 T**

**GB**

**Instruction for use**

**SR**

**Uputstvo za upotrebu**

**RUS**

**Инструкция по эксплуатации**

**УКР**

**Інструкція з експлуатації**



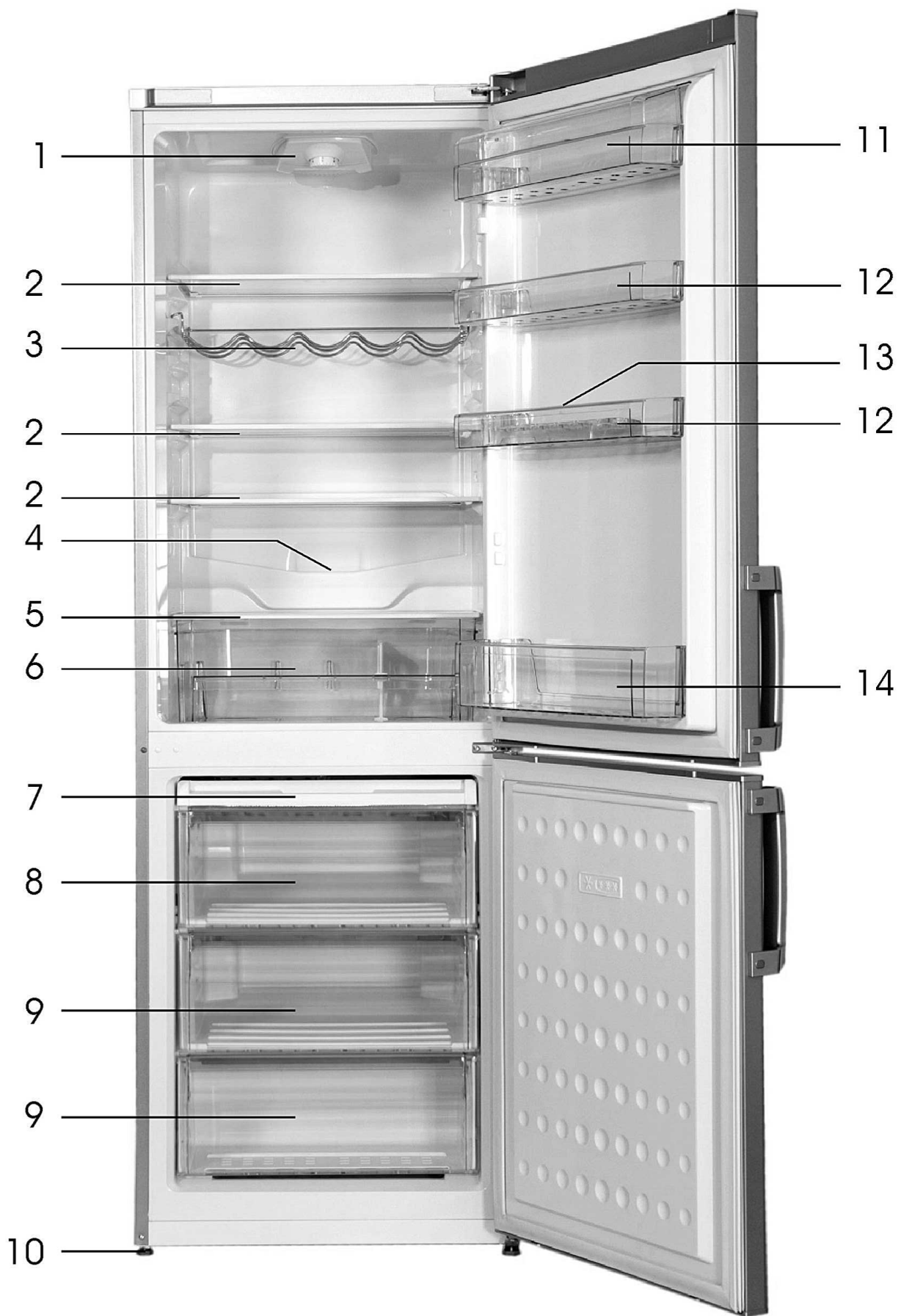
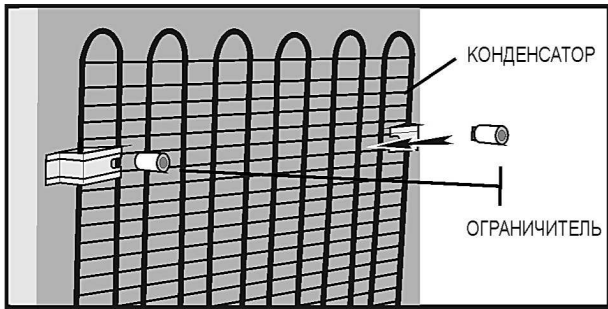
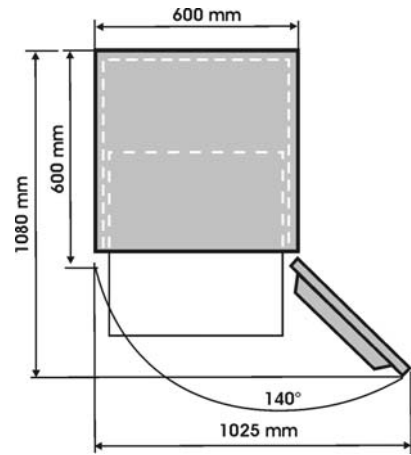
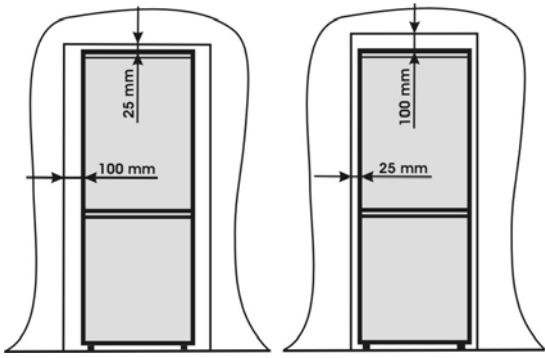
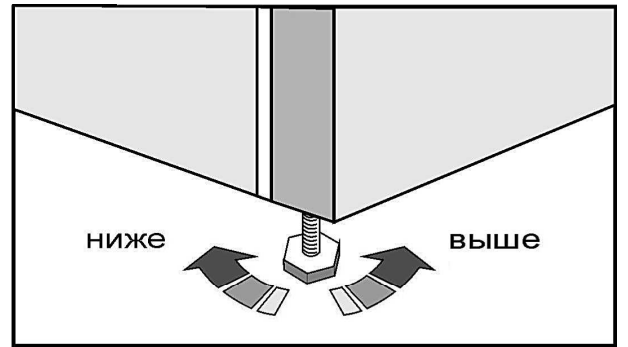


Рис 1

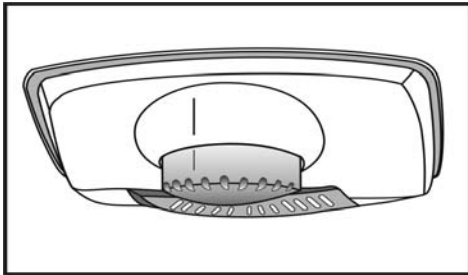


2

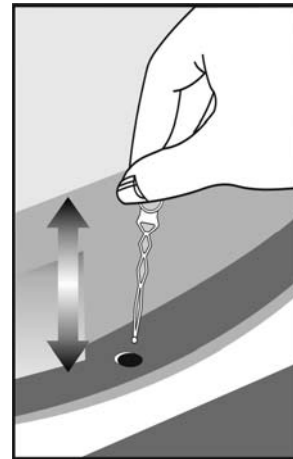


3

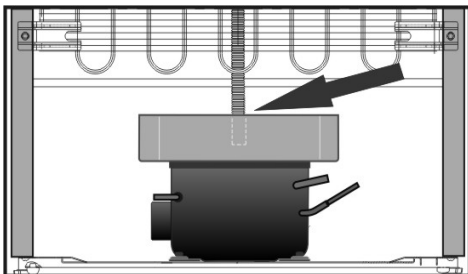
4



5



6



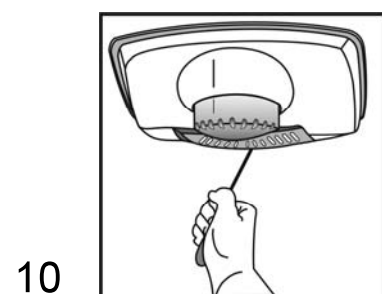
7



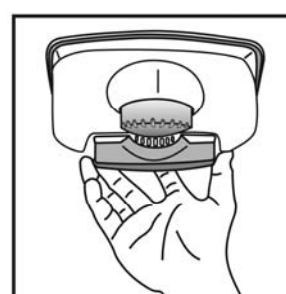
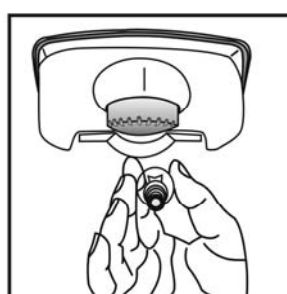
8

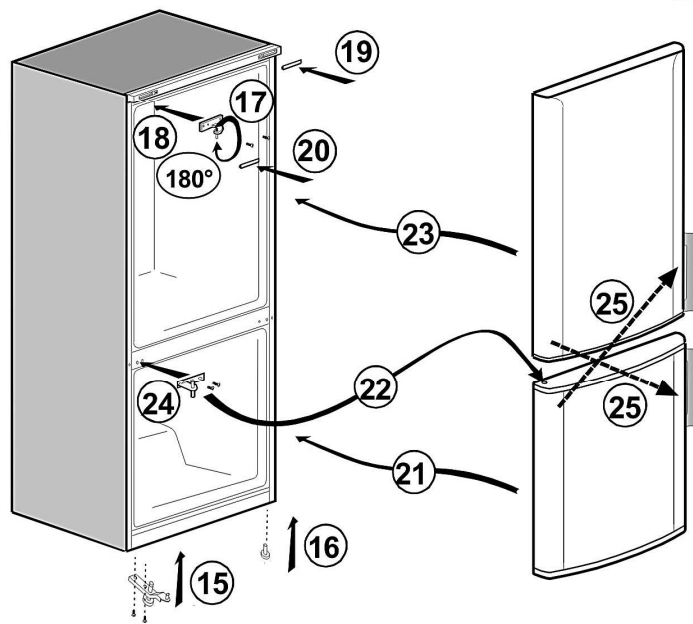
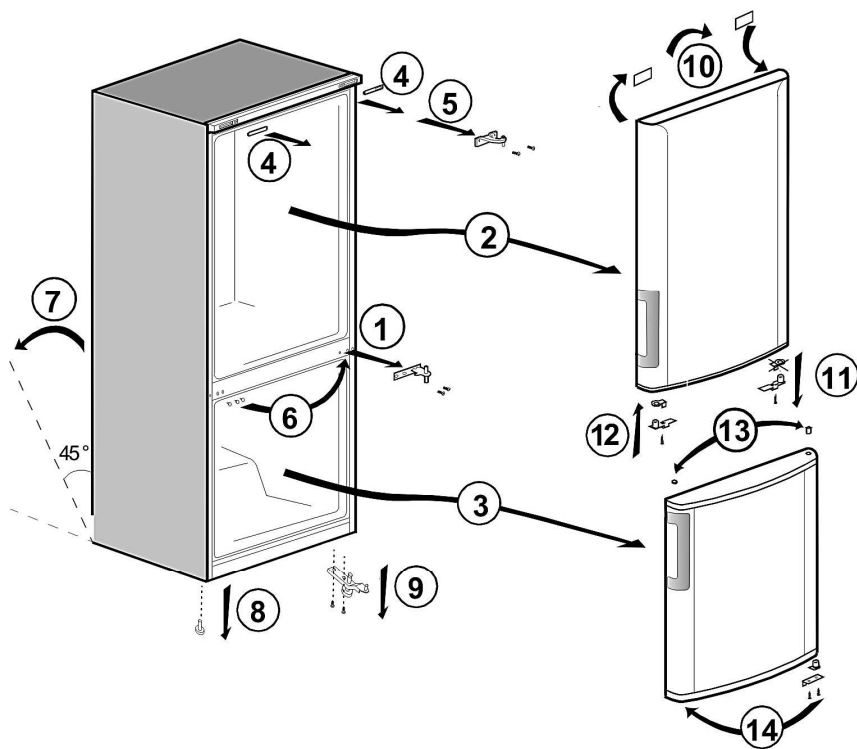


9



10





Поздравляем Вас с покупкой высококачественного холодильника **BEKO**, который будет служить Вам долгое время.

### **Безопасность прежде всего!**

Не включайте холодильник в электросеть до тех пор, пока не удалите всю упаковку и транспортировочные крепления.

- Если Вы перевозили холодильник в горизонтальном положении, не включайте его после распаковки по крайней мере 4 часа для того, чтобы все системы пришли в норму.
- Если Вы выбрасываете старый холодильник, и у него на двери есть замок или задвижка, убедитесь, что они в исправном состоянии, чтобы дети, играя, случайно не оказались в нем запертыми.
- Холодильник должен использоваться только по назначению.
- Избавляясь от старого холодильника, не пытайтесь его сжечь. В теплоизоляции холодильника используются горючие материалы. Мы советуем Вам связаться с местными органами власти для получения информации относительно того, куда можно выбросить старый холодильник.
- Мы не рекомендуем пользоваться холодильником в неотопливаемом, холодном месте (например, в гараже, на складе, в пристройке, под навесом, в надворной постройке и т.п.).

Чтобы обеспечить максимально эффективную и бесперебойную работу холодильника, очень важно внимательно прочитать эту инструкцию. Поломка холодильника в результате несоблюдения наших рекомендаций может лишить Вас права на бесплатное обслуживание в течение гарантийного периода.

Пожалуйста, храните эту инструкцию в надежном месте, чтобы ее легко можно было найти в случае необходимости.

**Устройство не предназначено для использования людьми со сниженными физическими или умственными способностями, а также нарушениями чувствительности. Люди, не имеющие опыта обращения с данным устройством, могут использовать его только под наблюдением опытных лиц, ответственных за безопасность.**

**Использование устройства детьми также должно происходить под контролем взрослых.**

## Требования к электропитанию

Перед тем, как вставить штепсель в электрическую розетку убедитесь, что напряжение и частота тока, указанные на заводской марке внутри холодильника, соответствуют напряжению и частоте тока в электросети вашего дома.

Мы рекомендуем подключать холодильник к электросети через розетку, должным образом установленную в легко доступном месте.

### **Внимание! Холодильник должен быть заземлен**

Ремонт электрического оборудования должен выполняться только квалифицированным специалистом. Неправильный ремонт, выполненный неквалифицированным человеком, сопряжен с риском, и холодильник может стать опасным в эксплуатации.

### **ВНИМАНИЕ!**

В системе охлаждения холодильника циркулирует газ R 600 а, который не оказывает вредного воздействия на окружающую среду, но легко воспламеняется. Во время транспортировки и установки холодильника старайтесь не повредить систему охлаждения. Если все же повреждение произошло и имеет место утечка газа из системы охлаждения, следите за тем, чтобы рядом с холодильником не было источника открытого огня, и хорошо проветрите помещение.

**ВНИМАНИЕ** – Не пользуйтесь никакими механическими приспособлениями, кроме тех, что рекомендуются в настоящей инструкции, для ускорения размораживания холодильника и очистки морозильной камеры от льда.

**ВНИМАНИЕ** – Не допускайте повреждения системы охлаждения.

**ВНИМАНИЕ** – Не устанавливайте внутри холодильника электрические приспособления кроме тех, которые рекомендованы изготовителем холодильника.

## Инструкция по транспортировке

1. Холодильник должен транспортироваться только в вертикальном положении. Заводская упаковка при транспортировке не должна быть повреждена.
2. Если во время транспортировки холодильник был помещен горизонтально, им не следует пользоваться по крайней мере 4 часа для того, чтобы все его системы пришли в норму.
3. Изготовитель не несет ответственности за повреждение холодильника, если нарушаются вышеупомянутые рекомендации.
4. Холодильник должен быть защищен от дождя, влажности и других атмосферных воздействий.

### **Важное замечание!**

- Следует соблюдать осторожность при чистке или перемещении холодильника и не касаться металлических частей конденсатора в задней части холодильника, поскольку в результате можно повредить пальцы и руки.
- Не садитесь и не вставляйте на холодильник. Он для этого не предназначен. Вы можете получить травму или повредить холодильник.
- Убедитесь, что электрический провод не попал под холодильник во время и после перемещения холодильника, иначе его можно повредить.
- Не позволяйте детям играть с холодильником или баловаться с ручками и кнопками управления.

## Инструкция по установке

1. Не ставьте холодильник в помещение, в котором температура может опускаться ниже 10 °С ночью или, в особенности, зимой, поскольку холодильник рассчитан на работу при температуре окружающей среды в пределах от +10 до +32 °С. При более низкой температуре холодильник может не работать, и срок хранения продуктов в нем должен быть сокращен.
2. Не устанавливайте холодильник вблизи кухонных плит или радиаторов отопления или в прямом солнечном свете, поскольку это вызовет дополнительную нагрузку на агрегаты

холодильника. Если Вы вынуждены устанавливать холодильник рядом с источником тепла или морозильником, обеспечьте следующее минимальное расстояние:

от кухонных плит 30 мм

от радиаторов отопления 300 мм

3. Постарайтесь, чтобы вокруг холодильника было достаточно свободного места, и воздух циркулировал свободно (см. рис. 2).

• Установите вентиляционную крышку на задней стороне холодильника для того, чтобы обеспечить необходимое расстояние между холодильником и стеной (см. рис. 3).

4. Холодильник должен стоять на гладкой поверхности. Две передние ножки должны быть соответствующим образом отрегулированы. Чтобы добиться строго вертикального положения холодильника, отрегулируйте ножки, вращая их по часовой или против часовой стрелки, пока они не будут устойчиво стоять на полу. Правильная регулировка ножек холодильника предотвращает чрезмерную вибрацию и шум (см. рис. 4).

5. Обратитесь к разделу «Чистка холодильника и уход за ним», чтобы подготовить холодильник к эксплуатации.

### Общие сведения о холодильнике (Рис. 1)

- 1 - Коробка лампы и термостата
- 2 - Съёмные полки
- 3 - Полки для бутылок (горизонтальные)
- 4 - Желоб для стока конденсата
- 5 - Крышка ящика для овощей
- 6 - Ящики для овощей
- 7 - Отделение для лотков приготовления льда
- 8 - Отделение быстрой заморозки
- 9 - Отделение хранения замороженных продуктов
- 10 - Регулируемые ножки
- 11 - Отделение для молочных продуктов
- 12 - Полка для банок
- 13 - Дополнительные емкости
- 14 - Полка для бутылок

### Рекомендуемый способ размещения продуктов в холодильнике

Рекомендации по оптимальному хранению и соблюдению санитарных норм:

1. Холодильное отделение предназначено для непродолжительного хранения свежих продуктов и напитков.

2. Морозильная камера имеет замораживающую способность в три звездочки и предназначена для хранения замороженных продуктов. Рекомендации по хранению замороженных продуктов указаны на их упаковке и их следует соблюдать во всех случаях.

3. Молочные продукты должны храниться в специальном отделении на внутренней стороне двери.

4. Приготовленные блюда должны храниться в плотно закрытой посуде.

5. Свежие продукты в упаковке можно хранить на полке. Свежие фрукты и овощи должны быть чистыми и храниться в ящике для овощей.

6. Бутылки можно хранить в специальном отделении на двери.

7. Сырое мясо храните в полиэтиленовых пакетах и на самой низкой полке. Не допускайте контакта сырого мяса с готовыми блюдами, чтобы избежать заражения. В целях безопасности храните сырое мясо только два-три дня.

8. Для максимально эффективной работы холодильника, съёмные полки не должны быть накрыты бумагой или другими материалами, препятствующими свободной циркуляции холодного воздуха.

9. Не держите растительное масло на полках с внутренней стороны двери. Храните продукты, упакованными, завернутыми или под крышкой. Охладите горячие продукты и напитки прежде, чем ставить их в холодильник. Открытые консервы не должны храниться в консервных банках.

10. Нельзя замораживать газированные напитки, а лед из ароматизированной воды не следует употреблять слишком холодным.

11. Некоторые фрукты и овощи портятся от температуры, близкой к 0° С. Поэтому держите ананасы, дыню, огурцы, помидоры и другие подобные продукты в полиэтиленовых пакетах.

12. Никогда не храните в холодильнике продукты, содержащие легко воспламеняющийся газ (например, сливки с распылителем, консервы в аэрозольной упаковке и т.п.) или взрывчатые вещества. Это может быть опасно.

### Регулировка температуры

Управление температурой осуществляется при помощи ручки-регулятора (рис. 5), находящейся внутри холодильного отделения. Может быть задано значение от min 1 до max 6, где max – положение самой холодной температуры.

При первом включении холодильника мы рекомендуем установить ручку регулировки в среднее положение, между минимальным и максимальным значением, и контролировать достижение желаемой температуры, т. е. по направлению к max (максимум) температура в холодильнике будет более холодной, и наоборот. Температура в некоторых отделениях холодильника может быть выше или ниже (например, в отделении для фруктов и овощей или в верхней части корпуса), что вполне нормально. Нормальная температура хранения продуктов в морозильной камере должна составлять -18°С. Для настройки более низкой температуры ручку-регулятор необходимо поворачивать в направлении положения max (максимально низкой температуры).

Мы советуем проверять температуру при помощи точного термометра, чтобы убедиться, что в отделениях для хранения продуктов она соответствует нужному значению.

Помните, что снимать показания термометра необходимо очень быстро, так как его температура после извлечения из морозильного отделения будет стремительно меняться.

Помните, что каждое открытие дверцы приводит к потере холодного воздуха и, следовательно, к повышению внутренней температуры. Поэтому никогда не оставляйте дверцу открытой и следите за тем, чтобы она была плотно закрыта сразу после помещения продуктов в холодильник или их извлечения из него.

### Перед началом работы

#### Последняя проверка

Перед началом эксплуатации холодильника проверьте следующее:

1. Передние ножки должны быть отрегулированы так, чтобы обеспечивать устойчивое положение холодильника. свободно.

1. Передние ножки должны быть отрегулированы так, чтобы обеспечивать устойчивое положение холодильника. свободно.

2. Внутри холодильника должно быть сухо, и воздух за ним должен циркулировать.

3. Холодильник внутри должен быть чисто вымыт, как рекомендуется в разделе “Чистка холодильника и уход за ним”.

4. Штепсель должен быть вставлен в розетку и электричество включено. Когда открывается дверца холодильного отделения, должна загораться лампочка внутреннего освещения.

#### И обратите внимание на то, что:

5. Вы будете слышать шум при включении компрессора. Жидкость и газ внутри системы охлаждения также могут создавать некоторый шум, независимо от того, работает компрессор или нет. Это вполне нормально.

6. Верхняя часть будет слегка вибрировать. Это нормально и не является дефектом.

7. Мы советуем установить термостат в среднее положение и некоторое время следить за температурой, чтобы убедиться, что холодильник поддерживает нужную температуру хранения (см. раздел “Регулировка температуры”).

8. Не загружайте холодильник сразу же после включения. Подождите пока внутри не установится нужная температура. Мы советуем проверять температуру точным термометром.

### Хранение замороженных продуктов

Холодильник рассчитан на длительное хранение пищевых продуктов, замороженных промышленным способом, а также может быть использован для замораживания и хранения свежих продуктов.

Рекомендации по хранению свежих продуктов, замороженных в домашних условиях, указаны на внутренней стороне двери.

В случае перебоев с электропитанием, не открывайте дверь холодильника.

Замороженные продукты не пострадают, если электропитание прервано менее чем на 16 часов. Если электричества нет более длительное время, то следует проверить хранимые продукты и немедленно использовать их или проварить и заморозить заново.

## Замораживание свежих продуктов

Не замораживайте продукты сразу в слишком большом количестве за один раз. Продукты лучше сохраняются, если они заморожены насквозь максимально быстро.

Не перегружайте морозильную камеру более, чем на сутки.

Если поместить в морозильную камеру теплые продукты, то агрегаты холодильника должны будут работать непрерывно, пока продукты не заморозятся. На какое-то время это приведет к чрезмерному понижению температуры в холодильном отделении. Замораживая свежие продукты, устанавливайте термостат в среднее положение. Небольшие порции продуктов (до 0,5 кг) можно замораживать без изменения положения термостата.

Особенно тщательно следите за тем, чтобы не хранить вместе замороженные и свежие продукты.

## Замораживание льда

Заполните лоток для льда водой на 3/4 и поместите его в морозильное отделение. Вытаскивайте кубики льда ручкой ложки или другим подобным инструментом; никогда не пользуйтесь острыми или режущими предметами вроде ножей или вилок.

## Размораживание

### А) Холодильное отделение

Холодильное отделение размораживается автоматически. Талая вода стекает к дренажной трубке через накопительный контейнер в задней части холодильника (рис. 6).

При размораживании капли воды могут скапливаться в задней части холодильного отделения, где размещен скрытый испаритель. Они могут остаться на стенке испарителя и повторно замерзнуть, когда закончится размораживание. Не удаляйте замерзшие капли острыми или режущими предметами типа ножей или вилок. Если в какой-то момент Вы обнаружите, что талая вода не вытекает из накопительного

контейнера, проверьте, не засорилась ли дренажная трубка в результате попадания частиц продуктов.

Дренажную трубку можно продуть каким-либо приспособлением для прочистки. Убедитесь, что конечная часть дренажной трубки помещена в лоток для сбора воды на компрессоре, во избежание попадания воды на электрические части или на пол (рис 7).

### В) Морозильная камера

Морозильная камера размораживается крайне просто и без всяких хлопот, благодаря наличию специального поддона для сбора талой воды.

Размораживайте камеру два раза в год или тогда, когда накопится слой инея толщиной до 7 мм. Чтобы начать размораживание, выключите холодильник из сети, вытащив штепсель из электрической розетки.

Все продукты следует завернуть в несколько слоев бумаги и сложить в прохладном месте (например в холодильнике или кладовке).

Для того, чтобы ускорить размораживание, Вы можете осторожно поставить в морозильную камеру емкость с теплой водой.

**Не пользуйтесь острыми или режущими предметами вроде ножей или вилок для того, чтобы удалить иней.**

Никогда не пользуйтесь феном, электрическим нагревателем или каким-либо другим аналогичным электрическим прибором для размораживания.

Удалите губкой талую воду, собравшуюся на дне морозильной камеры. После размораживания насухо вытрите внутреннюю поверхность камеры. (Рис 8 и 9). Вставьте штепсель в розетку и включите холодильник.

## Замена лампочки внутри холодильника

Если свет внутри холодильника не горит, выключите выключатель, расположенный около лампочки и отключите холодильник от сети.

Затем проверьте, надежно ли завинчена в патроне лампочка. Подключите холодильник к электросети и включите его. Если свет внутри холодильника по-прежнему не горит, купите новую лампочку типа E14 (завинчивающуюся) мощностью 15 Вт и установите ее на место (**Рис 10**). Перегоревшую лампочку незамедлительно выбросите, соблюдая меры предосторожности.

## Чистка холодильника и уход за ним

1. Мы советуем Вам выключать холодильник выключателем и вытаскивать штепсель из электрической розетки перед чисткой.
2. Никогда не пользуйтесь для чистки холодильника острыми инструментами или абразивными материалами, мылом, бытовыми чистящими средствами, моющими или полирующими средствами.
3. Для чистки корпуса холодильника пользуйтесь теплой водой и вытирайте его насухо.
4. Смочите тряпку в растворе пищевой соды (одна чайная ложка на пол-литра воды) для того, чтобы вымыть холодильник внутри, и протрите все поверхности насухо.
5. Следите за тем, чтобы вода не попадала в коробку термостата.
6. Если Вы не собираетесь пользоваться холодильником в течение длительного времени, выключите его, уберите из него все продукты, вымойте внутри и оставьте дверцу приоткрытой.
7. Мы советуем Вам полировать металлические части корпуса (т.е. внешнюю поверхность двери, боковые стенки) силиконовой мастикой (автомобильная полироль) для того, чтобы сохранить высокое качество окраски.
8. Пыль, которая собирается на конденсаторе, расположенном в задней части холодильника, следует раз в год удалять пылесосом.
9. Регулярно проверяйте уплотнение двери, чтобы убедиться, что оно чистое, и на нем нет остатков продуктов.

10. Никогда:

- не чистите холодильник не предназначенными для этого средствами такими как, например, веществами, содержащими бензин;
- не подвергайте холодильник воздействию высокой температуры;
- не мойте, не протирайте и т.д. холодильник, используя абразивные материалы.

11. Как снять крышку отделения для молочных продуктов и лоток на двери?

- Для того, чтобы снять крышку отделения для молочных продуктов, сначала поднимите ее на пару сантиметров и вытащите ее с той стороны, где на крышке имеется отверстие.
- Для того, чтобы снять лоток, расположенный на двери, удалите все, что на нем лежит, и затем просто поднимите его и снимите с основания.

12. Следите за тем, чтобы специальный пластмассовый лоток, расположенный в задней части холодильника и служащий для сбора талой воды, был всегда чистый. Если Вам надо вытащить его для того, чтобы вымыть, следуйте приведенным ниже рекомендациям:

- выключите выключатель около лампочки и вытащите штепсель из розетки;
- осторожно разогните плоскогубцами защелку на компрессоре, чтобы

13. Для того, чтобы вытащить выдвижной ящик, потяните его на себя до упора, приподнимите и вытащите совсем.

14. В случае протечки масла или маслосодержащих жидкостей внутри холодильника, тщательно удалите его, воспользовавшись советами, приведенными выше.

## Перенавешивание двери

Выполните действия в порядке, указанном на схеме (**Рис. 11**).

## Что следует и чего нельзя делать

**Следует** - регулярно чистить и размораживать холодильник (см. раздел "Размораживание").

**Следует** - хранить сырое мясо и птицу на нижних полках, под полками, на которых стоят готовые блюда и молочные продукты.

**Следует** - очищать овощи от земли и удалять неиспользуемые листья.

**Следует** - не отрезать листья салата и петрушки от корней, а обычную и цветную капусту от кочерыжки.

**Следует** - сыр сначала заворачивать в пергаментную бумагу, а затем класть в полиэтиленовый пакет, удаляя из пакета весь воздух. Для улучшения вкусовых качеств сыра, рекомендуется доставать его из холодильника за час до употребления.

**Следует** - класть сырое мясо и птицу в полиэтиленовый пакет или алюминиевую фольгу, не заворачивая туго. Это препятствует высушиванию.

**Следует** - класть рыбу и трюфлю в полиэтиленовые пакеты.

**Следует** - заворачивать сильно пахнущие продукты или продукты, который могут высохнуть, в полиэтиленовые пакеты или алюминиевую фольгу, или хранить их в плотно закрытой посуде.

**Следует** - тщательно упаковывать хлеб, чтобы сохранить его свежим.

**Следует** - охлаждать белое вино, пиво и минеральную воду перед употреблением.

**Следует** - почаще проверять продукты, хранящиеся в морозильной камере.

**Следует** - хранить продукты в течение как можно меньшего времени и строго соблюдать сроки хранения.

**Следует** - хранить готовые замороженные продукты в соответствии с инструкциями, указанными на упаковке.

**Следует** - всегда выбирать свежие продукты высокого качества и тщательно мыть их перед замораживанием.

**Следует** - делить свежие продукты на маленькие порции, чтобы они быстрее замораживались.

**Следует** - заворачивать все продукты в алюминиевую фольгу или специальные полиэтиленовые пакеты для морозильника и удалять из упаковки весь воздух.

**Следует** - как можно скорее заворачивать только что купленные замороженные продукты и класть в морозильную камеру.

**Следует** - размораживать замороженные продукты в холодильном отделении.

**Не следует** - хранить в холодильнике бананы.

**Не следует** - хранить в холодильнике дыню. Ее можно охладить в течение короткого времени, если она завернута так, чтобы ее запахом не пропахли другие продукты.

**Не следует** - закрывать полки любыми защитными материалами, которые могут препятствовать циркуляции воздуха.

**Не следует** - хранить в холодильнике ядовитые или опасные вещества. Холодильник предназначен для хранения только пищевых продуктов.

**Не следует** - употреблять в пищу продукты, которые хранились в холодильнике сверх допустимого времени.

**Не следует** - хранить вместе в одной и той же посуде готовые блюда и свежие продукты. Они должны быть уложены в разные контейнеры и храниться отдельно.

**Не следует** - допускать, чтобы жидкость из размораживаемых продуктов капала на другие продукты, хранящиеся в холодильнике.

**Не следует** - оставлять дверь холодильника открытой в течение длительного времени, поскольку это приведет к дополнительным расходам по его эксплуатации.

**Не следует** - использовать острые предметы, типа ножей или вилок, для удаления инея.

**Не следует** - ставить в холодильник горячие продукты. Надо дать им сначала остыть.

**Не следует** - помещать в морозильную камеру наполненные жидкостью бутылки или нераспечатанные банки с газированными напитками, так как они могут разорваться.

**Не следует** - переполнять сверх всякой меры морозильную камеру при замораживании свежих продуктов.

**Не следует** - давать детям мороженое или замороженную фруктовую воду прямо из морозильной камеры. Они могут обморозить губы.

**Не следует** - замораживать газированные напитки.

**Не следует** - долгое время хранить размороженные продукты; их необходимо использовать в течение суток, либо проварить и заморозить снова.

**Не следует** - доставать продукты из холодильника мокрыми руками.

## Почему холодильник шумит?

При эксплуатации холодильника Вы можете слышать различные шумы, вызванные нормальной работой системы охлаждения

- Охлаждающий реагент, циркулирующий в системе, может создавать шум, как-будто переливается вода по трубам. Эти звуки слышны и некоторое время после того, как компрессор выключится.
- Различные щелчки вызываются при температурном расширении и сжатии стенок и различных деталей внутри холодильника
- Шумы издаёт работающий компрессор. При включении мотора шум может слегка усиливаться и понижаться в дальнейшем при достижении заданной температуры внутри холодильника

Для снижения уровня шума и вибрации проверьте следующее:

- Устойчиво ли стоит холодильник на всех четырёх ножках
- Не касается ли холодильник каких-либо предметов. Отодвиньте его подальше от стен, шкафов и другого кухонного оборудования.
- Хорошо ли закреплены полки внутри холодильника, не соприкасаются ли друг с другом банки и бутылки

## Устранение неисправностей

Если холодильник не работает, когда он включен, убедитесь:

- что штепсель вставлен в электрическую розетку правильно и что электричество не отключено. (Для проверки наличия тока в розетке, включите в нее другой электроприбор);
- что не сгорел плавкий предохранитель, не отключился выключатель или не отключен главный выключатель на распределительном щите;
- что регулятор температуры установлен правильно;
- что новый штепсель, используемый вместо заводского, поставлен правильно.


Если холодильник все еще не работает после того, как Вы выполнили описанные выше проверочные действия, обратитесь за помощью к специалисту Авторизованного Сервисного Центра **BEKO**

## Технические характеристики

Этикетка энергоэффективности представлена на продукте

Марка	<b>BEKO</b>
Тип холодильника	<b>* ** *</b>
Общий объем (л)	340
Полезный объем (л)	292
Полезный объем морозильной камеры (л)	87
Полезный объем холодильного отделения (л)	205
Производительность морозильной камеры (кг/сутки)	5
Класс энергетической эффективности (1)	A +
Потребление электроэнергии (кВт/год) (2)	267
Допустимый перерыв в подаче электроэнергии (час)	18
Шум (Дб(А))	39
Класс электрозащиты	1
Потребляемый ток (А)	0,60
Электропитание (В)	187-264
Вес нетто (кг)	60,7
Высота (см)	186,5
Ширина (см)	59,5
Глубина (см)	60
Мощность (Вт)	120
Экологически безопасный охлаждающий реагент R600a	
(1) Класс энергопотребления: A++... G (A++ = экономичный, G = наименее экономичный)	
(2) Реальное потребление электроэнергии зависит от конкретных условий эксплуатации	



Символ  на изделии или на упаковке указывает, что изделие не должно утилизироваться с бытовыми отходами. Вместо этого его следует сдать на соответствующий пункт сбора отходов по утилизации электрического и электронного оборудования. Обеспечивая надлежащую утилизацию данного изделия, вы способствуете предотвращению потенциальных негативных последствий для окружающей среды и здоровья людей, которые в противном случае могут наступить вследствие неправильного обращения с его отходами. За более подробной информацией по утилизации данного изделия обратитесь в местную городскую администрацию, службу утилизации бытовых отходов или в магазин, в котором вы приобрели изделие.

## Уважаемый Покупатель!

Благодарим вас за выбор изделия торговой марки **BEKO**  
Настоящие условия гарантии действительны на территории России, **если иные условия не установлены действующим законодательством.**

1. Изготовитель устанавливает на изделие гарантийный срок 2 (два) года со дня передачи Потребителю. Срок службы бытовой техники "БЕКО" при соблюдении правил эксплуатации и применения ее в бытовых целях составляет 10 (десять) лет.
2. Гарантия распространяется на изделия, используемые только для личных, семейных, домашних нужд, а также нужд, не связанных со осуществлением предпринимательской деятельности.
3. Проследите, чтобы гарантийный документ был правильно заполнен, не имел исправлений и в нем были указаны :дата продажи, штамп торговой организации и подпись продавца, модель и серийный номер изделия, дата установки, название и штамп фирмы-установщика.
4. Сохраняйте гарантийный документ, чек на проданное изделие и квитанцию на услуги по его установке (доставке) доработке водяных и электрических внутриквартирных коммуникаций, а также любые другие документы, относящиеся к гарантийному или техническому обслуживанию изделия.
5. Гарантийный срок на запчасти, замененные в течении гарантийного срока, составляет 6 (шесть) месяцев.
6. Прежде чем вызвать специалиста сервисного центра "БЕКО", внимательно прочитайте инструкцию по эксплуатации изделия. Если изделие исправно, то за сервисным центром "БЕКО" остается право требовать от Потребителя оплаты ложного вызова.
7. Любые претензии по качеству изделия рассматриваются только после предварительной проверки качества изделия представителем сервисного центра "БЕКО".
8. Изготовитель не несет какой-либо ответственности за любой возможный ущерб, нанесенный потребителю, в случае не соблюдения последним требований Изготовителя, указанных в данном гарантийном документе и инструкции по эксплуатации.



### Установка и подключение

1. Производитель рекомендует Вам доверить установку и подключение изделия "БЕКО" специалистам сервисного центра "БЕКО". Вы можете также обращаться в любую другую организацию, имеющую сертификат на оказание подобных услуг.
2. Оплата работ по установке и подключению изделия происходит по прейскуранту сервисного центра. Условия оплаты работ по установке и подключению регулируются действующим законодательством. Изготовитель не несет какой-либо ответственности за любой ущерб, нанесенный имуществу граждан вследствие установки и подключения, не соответствующих требованиям, указанным в инструкции по эксплуатации, и/или произведенных не уполномоченными на это лицами.
3. В случае нарушения требований Изготовителя по установке и подключению, ответственность за причиненный ущерб несет лицо, проводившее эту работу.



### ВНИМАНИЕ!

**Изделие имеющее трех-контактную сетевую вилку, обязательно должно быть заземлено!**



## **Гарантия не распространяется на изделия, недостатки в которых возникли вследствие:**

1. Не соблюдения требований Изготовителя, указанных в гарантийном документе;
2. Не соблюдения Потребителем правил установки, подключения, эксплуатации, хранения или транспортировки изделия, указанных в инструкции по эксплуатации;
3. Ремонта не уполномоченными на то лицами, если такой ремонт повлек за собой отказ изделия;
4. Разборки изделия, изменения конструкции и других вмешательств, непредусмотренных инструкцией по эксплуатации;
5. Неисправностей и повреждений, вызванных экстремальными условиями и действием непреодолимой силы (пожар, стихийные бедствия и т.д.);
6. Повреждений техники или нарушений ее нормальной работы, вызванных животными или насекомыми;
7. Повреждений техники или нарушений ее нормальной работы, вызванных сверхнормативными отклонениями параметров сети электро-, газо-, или водоснабжения от номинальных значений;
8. Использования изделия для предпринимательской деятельности и/или в непредусмотренных целях;
9. Образования на нагревательных элементах избыточного слоя накипи (при повышенной жесткости воды необходима обработка соответствующими составами);
10. Попадания во внутренние рабочие объемы изделия посторонних предметов, мелких деталей одежды или остатков пищи;
11. Механических повреждениях изделия Потребителем (царапины, трещины, сколы и т.п.);
12. Потери товарного вида вследствие воздействия на изделие химических веществ;
13. Термических и других подобных повреждений, которые возникли в процессе эксплуатации.



## **Изготовитель не принимает претензии в следующих случаях:**

1. Не соблюдения правил установки;
2. Отсутствия оригинального гарантийного талона;
3. При отсутствии в гарантийном документе следующих сведений: даты продажи, штампа торговой организации, подписи продавца, модели и серийного номера изделия;
4. Внесения любых исправлений (изменений) в текст гарантийного документа.



АЮ77

Продукция сертифицирована. Информация о сертификации по тел.  
8-800-200-23-56 (звонок бесплатный). Произведено ООО «БЕКО» 601010  
Россия, Владимирская область, Киржачский р-он, завод «БЕКО».

**Дата производства включена в серийный номер продукта,  
указанный на этикетке, расположенной на продукте,  
а именно: первые две цифры серийного  
номера обозначают год производства,  
а последние две – месяц.  
Например, "10-100001-05» обозначает,  
что продукт произведен в мае 2010 года.**

Действует только на территории РФ / Valid for Russian Federation only

# ВЕКО

## ГАРАНТИЯ 2 ГОДА

Адрес: ООО «БЕКО» 601010 Владимирская область Киржачский район завод «БЕКО». <http://www.beko.ru>  
Телефон горячей линии **8-800-200-23-56** (Звонок бесплатный на всей территории России)

### Гарантийный талон

Модель..... Серийный номер .....

Дата продажи .....

Компания .....

Подпись продавца .....

Печать

Дата установки .....

Компания .....

Подпись мастера .....

Печать

Покупатель ..... Телефон .....

*Фамилия, Имя, Отчество*

Изделие проверялось в присутствии покупателя;

Покупатель с условиями гарантии ознакомлен .....

*Подпись Покупателя*



*Отрывные купоны гарантийного талона являются средством отчетности о выполнении сервисным центром гарантийных работ. Купон изымается из гарантийного талона после удовлетворения Ваших претензий.*

# ВЕКО

Дата продажи .....

ПЕЧАТЬ  
МАГАЗИНА

# 3

Гарантия 2 года

# ВЕКО

Дата продажи .....

ПЕЧАТЬ  
МАГАЗИНА

# 2

Гарантия 2 года

# ВЕКО

Дата продажи .....

ПЕЧАТЬ  
МАГАЗИНА

# 1

Гарантия 2 года

Инструкция загружена с сайта <http://mcgrp.ru> большой выбор руководств и инструкций в формате pdf, doc, exe и с возможностью онлайн просмотра.