

BEKO



CN 33220
CN 33220 S
CN 33220 B

РУС

Руководство по эксплуатации

GB

Instruction for use





ВНИМАНИЕ

Для того, чтобы обеспечить нормальную работу Вашего холодильника в котором используется охлаждающий реагент R600a, совершенно безвредный для окружающей среды (воспламеняющийся только в определенных условиях), Вам следует соблюдать следующие правила.

- ♦ Не создавайте препятствий для свободной циркуляции воздуха вокруг холодильника.
- ♦ Не пользуйтесь никакими механическими приспособлениями и инструментами для удаления льда при размораживании холодильника, кроме тех, которые рекомендованы изготовителем.
- ♦ Не допускайте повреждения охлаждающего контура.
- ♦ Не устанавливайте внутрь холодильного отделения, где хранятся продукты, никакие электрические устройства, кроме тех, которые рекомендованы изготовителем.

WARNING!

In order to ensure a normal operation of your refrigerating appliance, which uses a completely environmentally friendly refrigerant the R600a (flammable only under certain conditions) you must observe the following rules:

- ♦ Do not hinder the free circulation of the air around the appliance.
- ♦ Do not use mechanical devices in order to accelerate the defrosting, others than the ones recommended by the manufacturer.
- ♦ Do not destroy the refrigerating circuit.
- ♦ Do not use electric appliances inside the food keeping compartment, other than those that might have been recommended by the manufacturer.

Устройство не предназначено для использования людьми со сниженными физическими или умственными способностями, а также нарушениями чувствительности. Люди, не имеющие опыта обращения с данным устройством, могут использовать его только под наблюдением опытных лиц, ответственных за безопасность.

Использование устройства детьми также должно происходить под контролем взрослых.

This appliance is not intended for use by person with reduced physical, sensory or mental capabilities or lack of experience and knowledge unless they have been given supervision or instruction concerning use of the appliance by a person responsible for their safety.

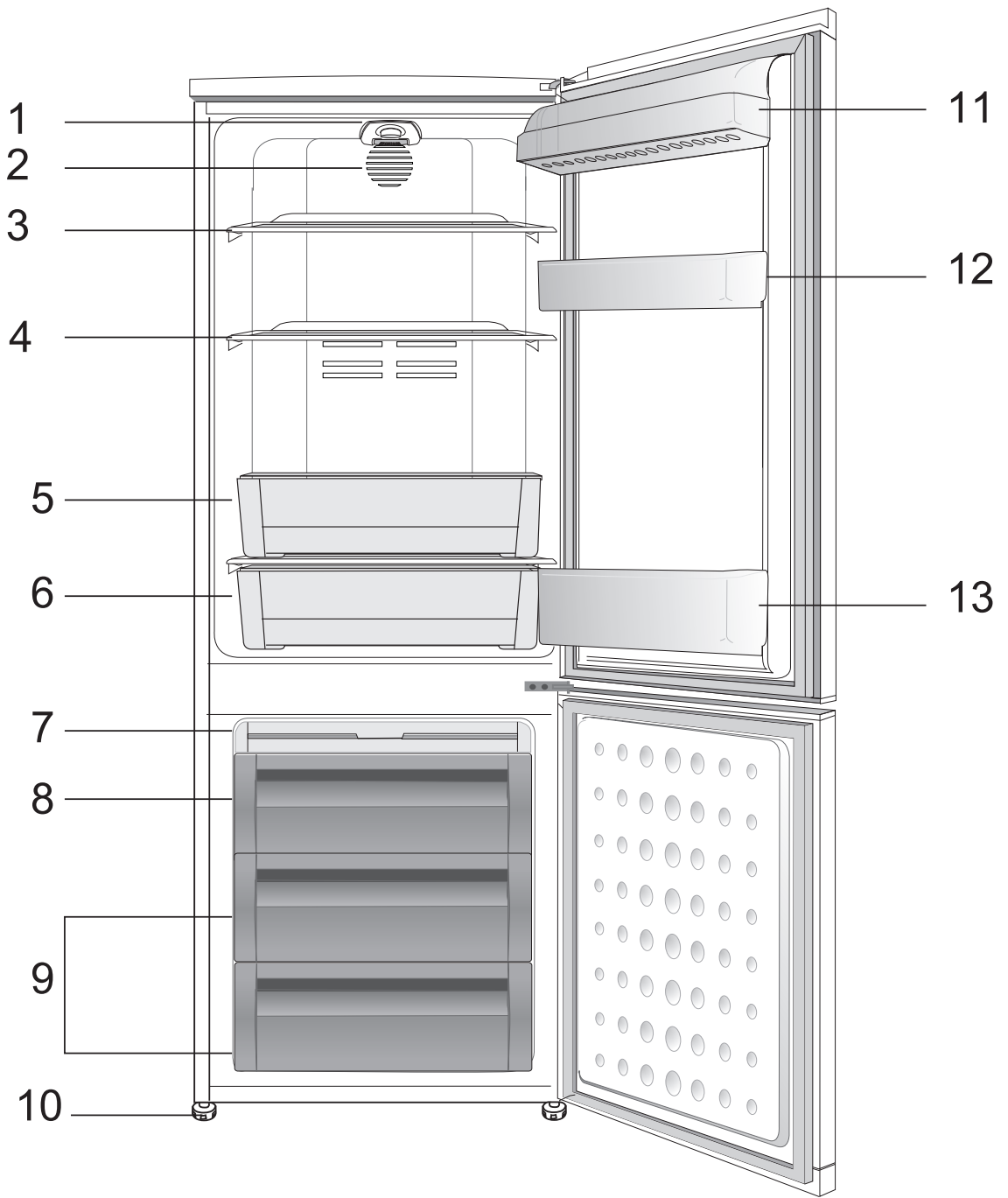
Children should be supervised to ensure that they do not play with the appliance.

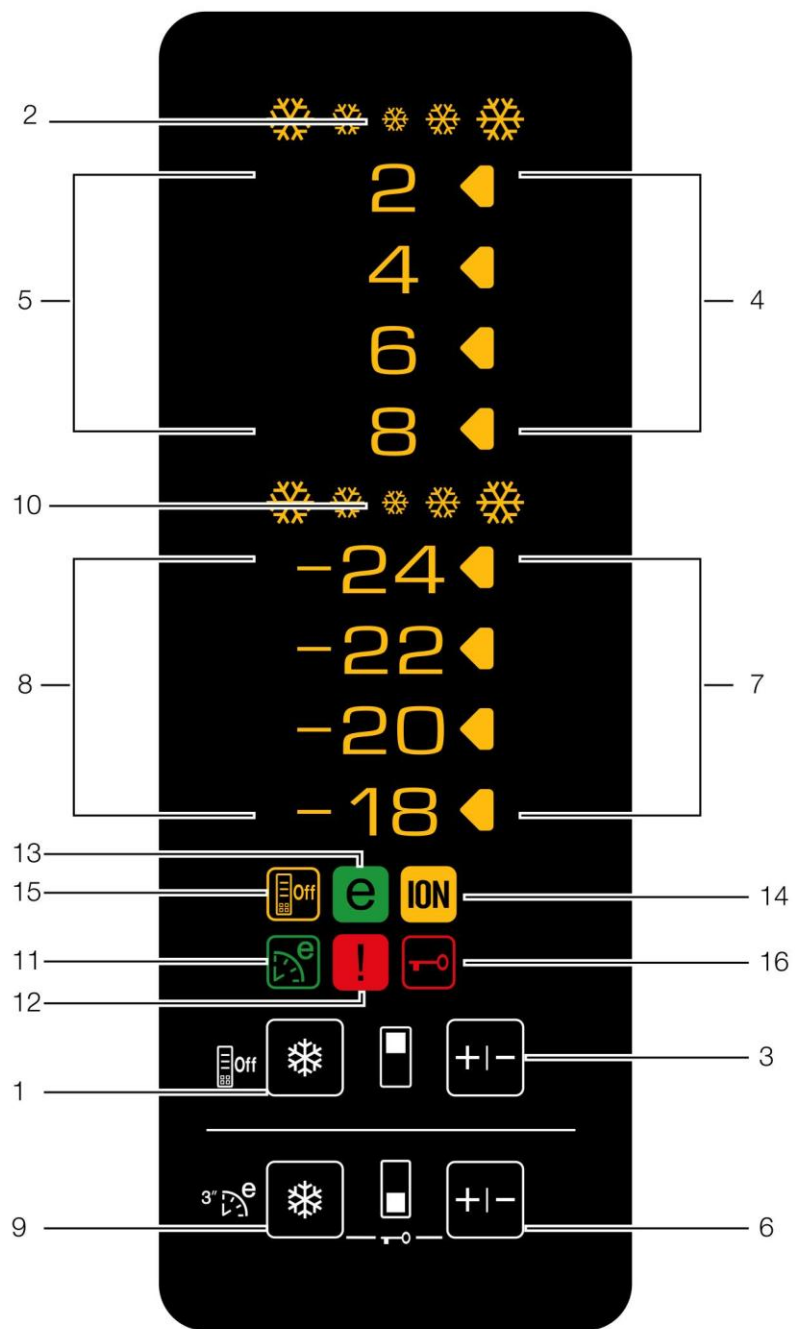
РУС Содержание

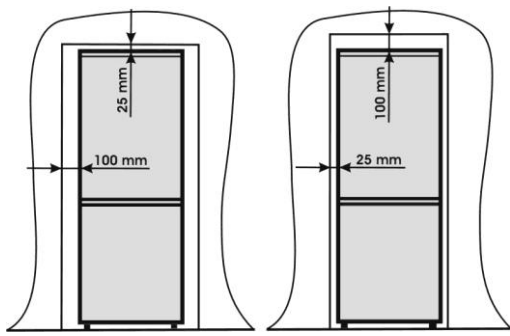
Безопасность прежде всего /1
Инструкция по транспортировке /2
Установка прибора /2
Подключение к электросети /2
Ознакомление с прибором /3
Перед включением /3
Установка рабочей температуры /3
Охлаждение /5
Замораживание /6
Размораживание морозильника /6
Замена лампочки внутреннего освещения /7
Чистка и уход /8
Практические советы и замечания /8
Примеры использования /9
Нормальные рабочие шумы /9
Что делать, если... /10
Перевешивание дверей /12
Технические данные /12

GB Index

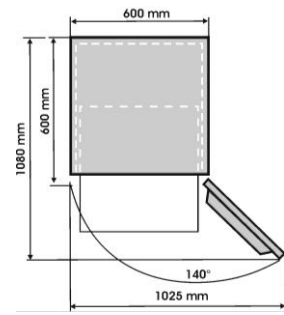
Safety comes first ! /15
Transport instructions /16
Disposal /16
Device Setup /16
Electrical connections /17
Get to know your device /17
Prior to startup /18
Setting the operating temperature /18
Cooling /18
Freezing /19
Defrosting of the device /19
Replacing the interior light bulb /19
Cleaning and care /19
Practical tips and notes /20
Examples of use /20
Normal operating noises /22
What, if.... /22
Reversing the doors /22
Technical data /25



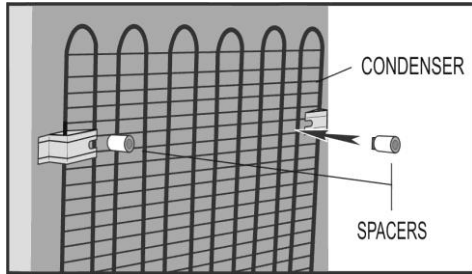




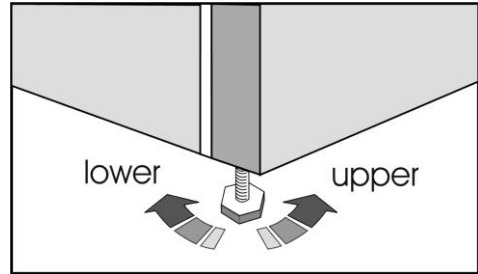
3



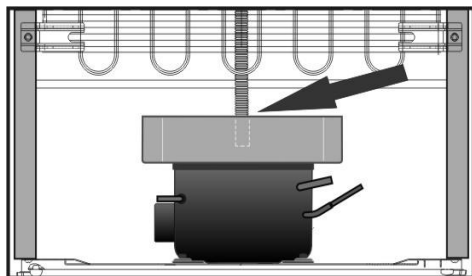
4



5



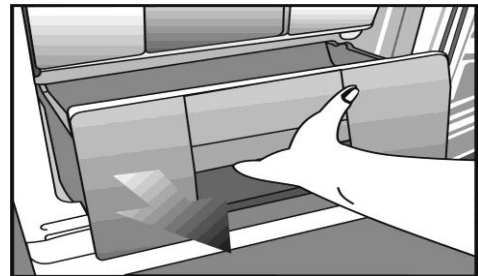
6



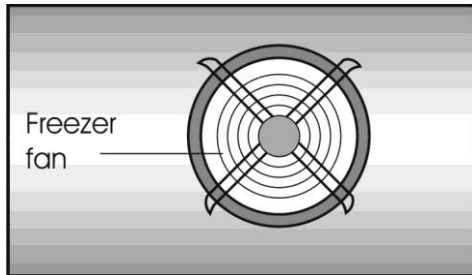
7



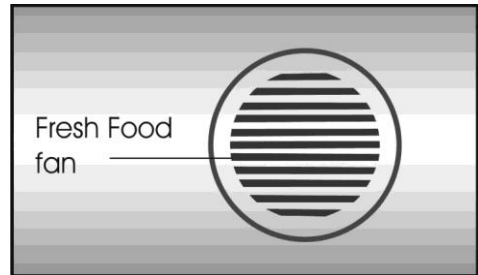
8



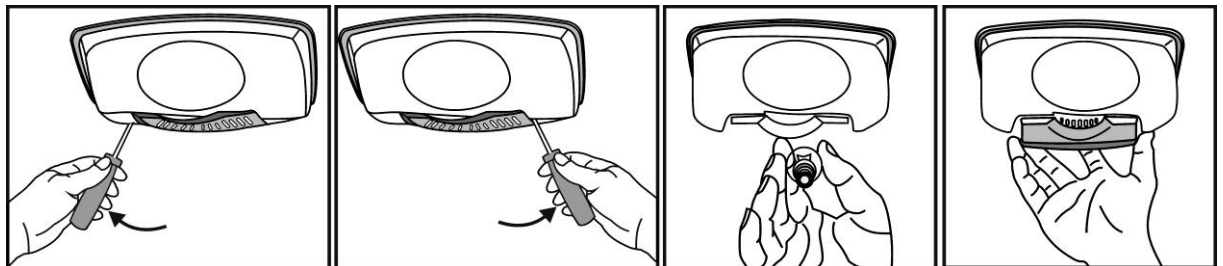
9



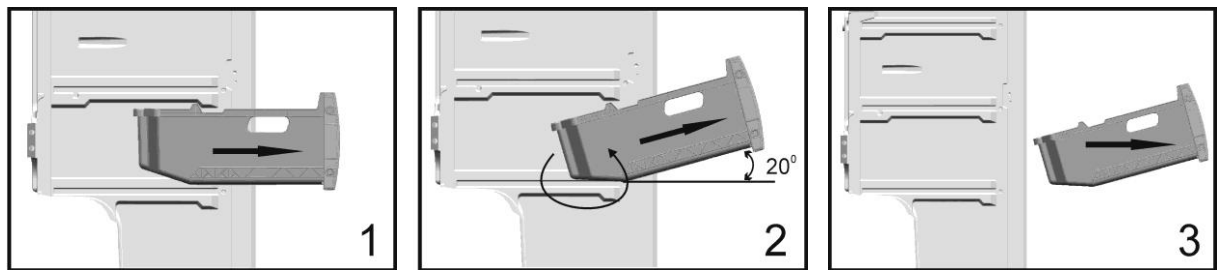
10

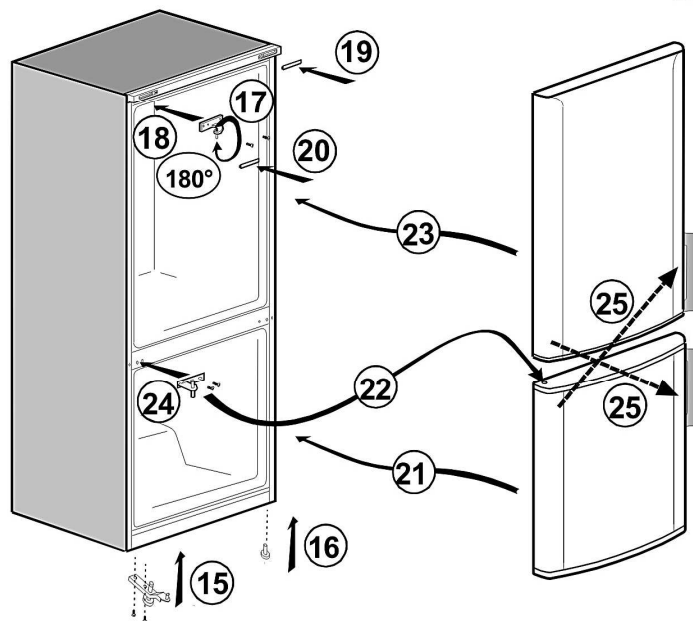
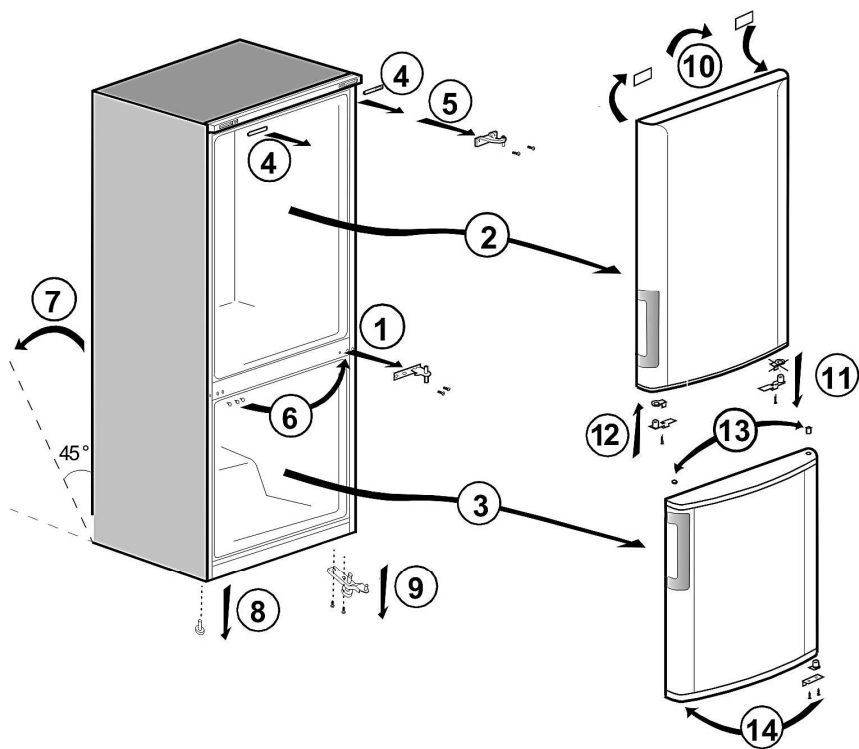


11



12







Поздравляем с приобретением нашего электроприбора, который прослужит многие годы!


Безопасность в первую очередь!


Внимательно прочитайте руководство по эксплуатации. Она содержит важную информацию о том, как использовать ваш прибор. В случае несоблюдения приведенных инструкций вы можете утратить право на бесплатное обслуживание в течение срока действия гарантии. Храните данную инструкцию в безопасном месте и, при необходимости, передайте ее следующим пользователям этого электроприбора.

- Не подключайте прибор к источнику электроэнергии до полного удаления упаковки и транспортировочных протекторов.
- Если электроприбор транспортировался в горизонтальном положении, дайте ему постоять вертикально не менее 4 часов перед включением, чтобы система отстоялась.
- Данный прибор должен применяться только по назначению, т. е. для хранения и замораживания пищевых продуктов.
- Данный прибор не рекомендуется использовать в неотопляемом холодном помещении, например, в гараже, на складе, во флигеле, сарае, вне дома и т. д., см. раздел «Расположение».
- После доставки проверьте прибор, а также все комплектующие и принадлежности на наличие повреждений.
- Не включайте поврежденный прибор; в случае каких-либо сомнений проконсультируйтесь с поставщиками.
- Не разрешайте детям играть с прибором.
- Не садитесь, не становитесь на прибор и его выступающие части и не разрешайте это делать детям.
- Не облакачивайтесь на дверцу электроприбора.
- Ваш прибор не содержит фторированных хладагентов (CFC/HFC), однако содержит хладагент изобутан (R600a) - природный газ, который абсолютно безвреден для окружающей среды. (R600a) легко воспламеняется. Поэтому необходимо убедиться в том, что контур охлаждения не поврежден при транспортировке и в ходе эксплуатации.
В случае повреждения:
 - Избегайте открытого огня, источников искр и воспламеняющихся веществ.
 - Немедленно проветрите помещение, в котором установлен электроприбор.
 - Попадание хладагента в глаза опасно.
- Объем помещения, в котором устанавливается холодильник, не должен быть менее 10 кубометров.
- Не утилизируйте прибор путем сжигания. В изоляционных материалах прибора содержатся огнеопасные вещества, не принадлежащие к группе хлорфторуглеродов.
- Для получения сведений об утилизации и предприятиях, занимающихся утилизацией, обратитесь в местные органы власти.

 **Внимание!** Держите вентиляционные отверстия на корпусе прибора или во встроенных конструкциях открытыми.

 **Внимание!** Для ускорения процесса размораживания не используйте механические или другие устройства кроме тех, что рекомендованы производителем.

 **Внимание!** Не повредите контур охлаждения.

 **Внимание!** Не используйте электрические приборы внутри камер для хранения пищевых продуктов, если они не относятся к устройствам, рекомендованным производителем.

- Старайтесь не дотрагиваться до проводки металлического конденсатора на задней стенке прибора, поскольку при этом возможно получение травмы.
- В случае вероятной неисправности прежде всего отключите прибор от источника питания.
- Перед чисткой устройства обязательно отключите источник питания или разомкните предохранитель. Не тяните за сетевой шнур, а извлеките вилку из розетки.
- Ремонт электрического оборудования могут выполнять только квалифицированные специалисты. При повреждении сетевого шнура производитель или сервисная служба должны заменить его во избежание опасности.

Инструкции по транспортировке

Электроприбор следует транспортировать только в вертикальном положении.

Перед выполнением эксплуатационных испытаний в магазине проверьте цельность упаковки.

После транспортировки в горизонтальном положении прибор можно включать только через 4 часа после его установки в вертикальное положение.

Прибор должен быть защищен от воздействия дождя, влаги и других атмосферных явлений.

Производитель не несет ответственности в случае несоблюдения правил техники безопасности.



Утилизация

Немедленно выведите прибор из эксплуатации.

Вытащите вилку из розетки и отрежьте сетевой шнур. Перед утилизацией прибора снимите или разломайте замки с защелками. Благодаря этому дети не смогут закрыться внутри прибора с угрозой для жизни.

Установка прибора

- Не пользуйтесь прибором в помещении, температура которого ночью может опуститься ниже 10°C, особенно в зимнее время. При более низких температурах прибор может не работать, что приведет к снижению срока хранения пищевых продуктов.

- Номинальные показатели климатического класса прибора приведены в буклете с описанием технических характеристик и указаны на табличке с номинальными характеристиками внутри прибора. Там же указываются соответствующие значения температуры окружающей среды (см. ниже).

Климатический класс Температура окружающей среды

SN	+10 °C – 32 °C
N	+16 °C – 32 °C
ST	+18 °C – 38 °C
T.....	+18 °C – 43 °C
SN-ST.....	+10 °C – 38 °C
SN-T.....	+10 °C – 43 °C

Расположение

Размещайте прибор только в сухих помещениях, которые можно проветривать.

Не допускайте, чтобы прибор подвергался воздействию прямых солнечных лучей или источников тепла, таких как кухонная плита или обогреватель.

Если этого избежать нельзя, необходимо располагать прибор на следующем минимальном расстоянии:

от электроплит: 3,00 см

От обогревателей: 3,00 см

от охлаждающих устройств: 2,50 см

- Обеспечьте достаточную циркуляцию воздуха вокруг прибора.

- Убедитесь в том, что вокруг прибора достаточно пространства для свободной циркуляции воздуха (п. 3).

Установите две пластмассовые распорки от стены, прилегающие к прибору, поворачивая их на 1/4 оборота к конденсатору на задней части холодильника (п. 4).

- Прибор следует устанавливать на ровной поверхности. При необходимости следует отрегулировать две передние ножки (п. 5). Чтобы убедиться в том, что прибор стоит ровно, отрегулируйте передние ножки, поворачивая их по часовой стрелке или против часовой стрелки, пока прибор не будет плотно соприкасаться с полом.

Правильная регулировка ножек способствует предотвращению излишней вибрации и шума.

Подключение к электросети



Внимание!

Электроприбор должен быть заземлен.

- Убедитесь, что тип питания и напряжение в месте размещения прибора соответствуют тем, которые указаны на паспортной табличке внутри прибора.

- Электробезопасность прибора гарантируется в случае, когда система заземления в помещении установлена в соответствии с нормативами.

- При размещении прибора следите, чтобы шнур питания не застревал под ним; иначе шнур будет поврежден.

- Убедитесь в том, что к розетке всегда можно легко получить доступ. Не используйте универсальные адаптеры и удлинители.

Ознакомление с прибором



Внимание!

Приведенная ниже информация о принадлежностях предназначена только для справочных целей. Описанные ниже принадлежности могут несколько отличаться от тех, что поставляются с вашим электроприбором.

Пункт 1

- 1 - Ручка-регулятор и внутреннее освещение
- 2 - Вентилятор отделения для свежих продуктов
- 3 - Съёмные полки
- 4 - Съёмные полки
- 5 - Контейнер
- 6 - Зона свежести
- 7 - Крепление лотка для льда и лоток для льда
- 8 - Отделение быстрой заморозки
- 9 - Отделения для хранения замороженных продуктов
- 10 - Регулируемая ножка
- 11 - Отделение для молочных продуктов
- 12 - Полка для банок
- 13 - Полка для бутылок

Перед включением

Перед включением устройства необходимо перепроверить следующее:

- Правильно ли установлен прибор на полу?
- Достаточно ли места для надлежащей циркуляции воздуха?
- Чисто ли внутри прибора? (См. также раздел «Чистка и уход».)
- Теперь включите прибор в сеть.

Компрессор включен; при открывании дверцы загорается внутренняя подсветка.

Не помещайте продукты в морозильник до тех пор, пока температура в нем не достигнет нужного значения.

Установка рабочей температуры

Температуру в отделении для свежих продуктов и в морозильной камере можно регулировать с помощью электронного дисплея (п. 2)

Панель управления

Функции управления

Как указано на рис. 2, в холодильнике имеются следующие функции:

1. Функция быстрого охлаждения
2. Индикатор быстрого охлаждения
3. Функция настройки холодильного отделения
4. Индикатор настройки температуры холодильного отделения
5. Индикатор температуры холодильного отделения
6. Функция настройки морозильника
7. Морозильное отделение – индикатор настройки температуры
8. Индикаторы температуры морозильного отделения
9. Функция быстрого замораживания
10. Индикатор быстрого замораживания
11. Функция Eco-Fuzzy (экономия с нечетким алгоритмом)
12. Индикатор повышенной температуры / предупреждения об ошибке
13. Индикатор экономичного режима
14. Лампочка индикатора ионизатора
15. Функция экономии энергии
16. Функция блокировки

Символ «ION» постоянно светится на дисплее и указывает на то, что в вашем холодильнике имеется ионизатор.

Ионизатор является электронным устройством, которое очищает воздух от бактерий в отделении для свежих продуктов. Он работает с определенными интервалами по времени, при этом включение и выключение устройства регулируется специальным алгоритмом.

При открытии дверцы отделения для свежих продуктов ионизатор выключается.

Описание функций управления

1. Функция быстрого охлаждения

При нажатии на кнопку быстрого охлаждения температура в камере станет меньше заданных значений. Эту функцию можно использовать в случае, когда продукты, помещенные в морозильную камеру, требуется быстро охладить.

Чтобы охладить большое количество свежих продуктов, активируйте эту функцию до того, как положите продукты в холодильную камеру. Индикатор быстрого охлаждения будет светиться, пока включена функция быстрого охлаждения.

Для отмены данной функции снова нажмите кнопку быстрого охлаждения. Индикатор быстрого охлаждения выключится, а температура вернется к нормальному значению. Если пользователь не отменит эту настройку, функция быстрого охлаждения автоматически отключится через 2 часа или по достижении необходимой температуры в холодильном отделении. Эта функция не включается повторно при восстановлении подачи электропитания после отключения электричества.

2. Индикатор быстрого охлаждения

Эта пиктограмма мигает как анимированное изображение, когда включена функция быстрого охлаждения.

3 Функция настройки холодильного отделения

С помощью этой функции можно устанавливать температуру в холодильном отделении. Нажимайте эту кнопку, чтобы установить в морозильном отделении температуру 8, 6, 4, 2 соответственно.

4. Индикатор настройки температуры холодильного отделения

Указывает температуру, установленную для холодильного отделения.

5. Индикатор температуры холодильного отделения

Индикаторы 8,6,4, и 2 горят непрерывно.

6. Функция настройки морозильника

С помощью этой функции можно устанавливать температуру в морозильном отделении. Press this button to set the temperature of the freezer compartment to -18, -20, -22, -24 respectively.

7. Морозильное отделение – индикатор настройки температуры

Указывает температуру, установленную для морозильного отделения.

8. Индикаторы температуры морозильного отделения

Индикаторы -24,-22,-20 и -18 горят непрерывно

9. Функция быстрого замораживания

Индикатор быстрого замораживания будет светиться, пока включена функция быстрого замораживания. Для отмены данной функции снова нажмите на кнопку быстрого замораживания. Индикатор быстрого замораживания выключится, а температура вернется к нормальному значению. Если пользователь не отменит эту настройку, функция быстрого замораживания автоматически отключится через 4 часов или по достижении необходимой температуры в морозильном отделении.

Чтобы заморозить большое количество свежих продуктов, нажмите кнопку быстрого замораживания до того, как положите продукты в камеру морозильника. Компрессор сразу не включится при нажатии кнопки быстрого замораживания несколько раз с короткими промежутками, поскольку активируется система электронного управления.

Эта функция не включается повторно при восстановлении подачи электропитания после отключения электричества.

10. Индикатор быстрого замораживания

Эта пиктограмма мигает как анимированное изображение, когда включена функция быстрого замораживания.

11. Функция Eco-Fuzzy (экономия с нечетким алгоритмом)

Нажимайте кнопку быстрого замораживания в течение 3 секунд, чтобы активировать функцию Eco Fuzzy. Если эта функция включена, холодильник будет работать в экономичном режиме на протяжении 6 часов, а также включится индикатор экономичной эксплуатации. Нажимайте кнопку быстрого замораживания в течение 3 секунд, чтобы выключить функцию Eco Fuzzy.

12. Индикатор повышенной температуры / предупреждения об ошибке

Этот индикатор загорается при повышении температуры и предупреждениях об ошибках.

13. Индикатор экономичного режима

Индикатор экономичного режима включается, когда температура в морозильном отделении составляет -18°C. Индикатор экономичного режима выключается, если выбрана функция быстрого охлаждения или быстрого замораживания.

14. Лампочка индикатора ионизатора

Лампочка индикатора горит постоянно. Этот индикатор указывает, что холодильник защищен от бактерий.

15. Функция экономии энергии

Нажимайте на кнопку охлаждения в течение 3 секунд, в этой ситуации должен загореться индикатор экономии энергии. Для того чтобы активировать функцию экономии энергии необходимо на протяжении 10 минут не нажимать ни на какие кнопки и не открывать дверь. Во время работы функции экономии энергии все индикаторы кроме функции экономии энергии отключаются. Если нажать на любую кнопку во время активности функции экономии энергии, то в этом случае система выходит из данной функции и на дисплее индикаторы других кнопок включаются, но функция экономии энергии остается активной. Для того чтобы отключить функцию экономии энергии необходимо держать нажатой кнопку охлаждения в течение 3 секунд.

16. Функция блокировки

Одновременно нажмите кнопки настройки быстрого охлаждения и холодильного отделений и держите в течение 3 секунд, чтобы включить функции блокировки. В этой ситуации должен загореться индикатор блокировки. Когда функция блокировки активна, нельзя выбрать какие-либо другие функции на панели с дисплеем. Еще раз одновременно нажмите кнопки настройки быстрого охлаждения и холодильного отделений и держите в течение 3 секунд, чтобы выключить функции блокировки. В этой ситуации должен отключиться индикатор блокировки

Предупреждение об открытии дверцы

Если дверь холодильника будет оставаться открытой по меньшей мере 1 минуту, прозвучит предупреждающий сигнал. Подача сигнала прекратится после нажатия любой кнопки индикатора или закрытия дверцы.

Система двойного охлаждения:

Ваш холодильник оснащен двумя отдельными системами для охлаждения отделения для свежих продуктов и морозильного отделения. Таким образом, воздух в отделении для свежих продуктов не смешивается с воздухом из морозильного отделения. Благодаря наличию двух отдельных систем охлаждения, скорость охлаждения в этом холодильнике намного выше, чем в других. Запахи в отделениях не смешиваются. Обеспечивается также дополнительная экономия электроэнергии, поскольку размораживание осуществляется отдельно.

Охлаждение

Хранение продуктов

Холодильная камера предназначена для непродолжительного хранения свежих продуктов и напитков.

Молочные продукты следует хранить в предназначенном для них отсеке холодильника.

Бутылки можно хранить в держателе или на полке для бутылок в дверце холодильника. Сырое мясо лучше всего хранить в полиэтиленовом пакете на второй полке сверху.

Прежде чем помещать горячие продукты и напитки в холодильник, дайте им остыть до комнатной температуры.

Не рекомендуется оставлять замороженные продукты на крышке контейнера для фруктов и овощей для оттаивания.

Остальные полки можно использовать для оттаивания.



Внимание!

Концентрированные спиртные напитки следует хранить только в вертикальном положении и плотно закрытыми.



Внимание!

В холодильнике нельзя хранить взрывчатые вещества или баллончики с воспламеняющимися сжатыми газами (консервированные сливки, аэрозольные баллоны и т.д.). Существует **опасность взрыва**.

Регулировка морозильного отделения	Регулировка холодильного отделения	Пояснения
-18°C	4°C	Это нормальный рекомендуемый параметр.
-20,-22 or -24°C	4°C	Эти параметры рекомендуется устанавливать, когда температура окружающей среды превышает 30°C.
Быстрое замораживание	4°C	Используйте эту функцию, когда необходимо заморозить продукты за короткое время. По завершении процесса холодильник переключится в предыдущий режим.
-18°C или холоднее	2°C	Если вы считаете, что температура холодильного отделения недостаточно низкая из-за высокой температуры снаружи или частого открывания и закрывания дверцы.
-18°C или холоднее	Быстрое охлаждение	Вы можете использовать этот режим, если холодильное отделение перегружено, или если вы хотите быстро охладить продукты. Рекомендуется активировать функцию быстрого охлаждения за 4-8 часов до того, как поместить продукты в холодильник

Замораживание

Замораживание продуктов

Область замораживания отмечена символом



Прибор можно использовать для замораживания свежих продуктов, а также для хранения предварительно замороженных продуктов. Следуйте рекомендациям, приведенным на упаковке продуктов.



Внимание!

Не замораживайте газированные напитки, потому что бутылка может взорваться при замерзании в ней жидкости.

Будьте осторожны с замороженными продуктами, например, с цветными кубиками льда.

Не превышайте показатель суточной производительности прибора по замораживанию. См. буклет с техническими характеристиками.

Для сохранения качества продуктов замораживание следует проводить как можно быстрее.

Таким образом, производительность морозильника не будет превышена, а температура внутри морозильника не будет повышаться.



Внимание!

Продукты глубокой заморозки всегда храните отдельно от только что помещенных в морозильник продуктов.

При глубокой заморозке горячей пищи компрессор охлаждения будет работать до тех пор, пока пища полностью не заморозится. Это может привести к временному чрезмерному охлаждению камеры морозильника.

Не беспокойтесь, если дверцу морозильника или отделения для свежих продуктов тяжело открыть сразу же после того, как вы ее закрыли. Это связано с перепадом давления, которое через несколько минут уравнивается, и дверцу можно будет открыть нормально. Сразу после закрытия дверцы вы услышите звук вакуума. Это вполне нормальное явление.

Приготовление кубиков льда

Наполните лоток для льда водой на 3/4 объема и поставьте в морозильную камеру.

После того, как вода превратится в лед, кубики льда можно вынуть.

Никогда не извлекайте кубики льда острыми предметами, такими как ножи или вилки. Так можно получить травму!

Вместо этого дайте кубикам льда немного подтаять или на короткое время поместите дно лотка в воду.

Чтобы вынуть корзины из морозильного отделения, выполните действия, описанные в рис. 12.

Размораживание морозильника

В данном холодильнике иней не намораживается. Поэтому в области для хранения продуктов иней не накапливается.

При необходимости в области испарения холодильника включается автоматическое размораживание. При этом вода стекает в резервуар, расположенный на задней стенке холодильника, и автоматически испаряется за счет нагревания компрессора.

Проверьте, чтобы резервуар был закреплен над компрессором надлежащим образом.



Внимание!

Вентиляторы в морозильном отделении и отделении для свежих продуктов обеспечивают циркуляцию холодного воздуха. Ни в коем случае не вставляйте посторонние предметы в решетку. Не разрешайте детям играть с вентилятором отделения для свежих продуктов и вентилятором морозильного отделения.

Не храните в холодильнике предметы, содержащие легковоспламеняющийся газ-вытеснитель (например, дозаторы, аэрозольные баллоны и т. п.) или взрывоопасные вещества.

Не покрывайте полки какими-либо защитными материалами, которые препятствуют циркуляции воздуха.

Не разрешайте детям играть с холодильником или трогать регуляторы.

Чтобы обеспечить лучшую производительность работы холодильника, не закрывайте решетки вентиляторов. (рис. 9 и рис. 10)

Внимание!

Ваш холодильник оборудован 2 вентиляторами циркуляции воздуха, необходимыми для его нормальной работы. Обеспечьте, чтобы вентиляторы не были заблокированы (остановлены), либо закрыты продуктами или упаковкой. Блокировка (остановка) или создание помех для работы вентилятора может привести к повышению температуры в морозильном отделении (к оттаиванию).

Замена лампочки внутреннего освещения (рис. 11)

Если лампочка внутреннего освещения перегорела, ее легко заменить. Прежде всего, убедитесь, что холодильник / морозильник отсоединен от сети питания, вынув штепсельную вилку из розетки. Возьмите плоскую отвертку и, не прилагая силы, вставьте ее в левый промежуток между крышкой лампочки и внутренней поверхностью корпуса. Затем осторожно нажимайте на ручку отвертки в левую сторону, пока не заметите, что левый выступ крышки высвободился. Повторите операцию с правым промежутком, но теперь осторожно нажимайте ручку отвертки в правую сторону. Если обе стороны высвобождены, крышку можно легко снять.

Убедитесь, что лампочка плотно вкручена в патрон. Включите электроприбор в сеть. Если лампочка все же не работает, замените ее новой лампочкой с цоколем E14 мощностью 15 Вт (максимум), купленной в ближайшем магазине электротоваров, и вкрутите ее. Сразу же осторожно утилизируйте перегоревшую лампочку. Если вы заменили лампочку освещения, установите крышку на место в прежнее положение. Убедитесь в том, что крышка вставлена правильно.

Чистка и уход**Внутренние и внешние поверхности****Внимание!**

Всегда отключайте прибор от сети перед очисткой.

Внешние поверхности мойте чуть теплой водой с мягким моющим средством.

Не пользуйтесь сильными чистящими средствами, абразивными или кислотными веществами.

Насухо протрите внутренние отделения.

Будьте осторожны и не допускайте попадания воды на электрические разъемы регулятора температуры или внутренней подсветки.

Если вы не собираетесь использовать электроприбор на протяжении длительного периода, вытащите вилку из розетки и извлеките все продукты. Очистите прибор и оставьте дверцу открытой.

Для поддержания внешнего вида прибора его внешние поверхности и детали дверцы можно покрыть силиконовым воском.

Конденсатор на задней стенке следует чистить щеткой или пылесосом раз в год.

Накапливание пыли приводит к повышению потребления энергии.

Регулярно проверяйте уплотнение дверцы. Промывайте его только водой и вытирайте насухо.

Чистка принадлежностей**Полки в дверце:**

Удалите все продукты с полок в дверце.

Приподнимите крышку полки и оттяните ее в сторону.

Вытащите нижнюю часть полки. Для этого потяните ее вверх.

Сборный контейнер (поддон):

Проверьте, чтобы поддон сзади холодильника всегда был чистым.

Осторожно освободите защелку поддона на компрессоре, потянув ее с помощью инструмента (типа отвертки) так, чтобы поддон можно было снять.

Поднимите поддон, почистите его и вытрите насухо.

Соберите его в обратном порядке.

Контейнеры или ящики для фруктов и овощей:

Чтобы очистить ящик, выдвиньте его как можно дальше, приподнимите, а затем извлеките полностью (п. 7-8).

Практические советы и замечания

Охлаждение

- Прежде чем положить свежие продукты и овощи в контейнер, вымойте их.
- Прежде чем положить продукты в холодильник, всегда упаковывайте, заворачивайте их или помещайте в подходящую емкость.
- Заворачивайте продукты, которые нельзя хранить при низких температурах, в полиэтиленовые пакеты (ананасы, дыни, огурцы, помидоры и т. д.).
- Продукты с сильным запахом или поглощающие запах необходимо заворачивать в воздухо непроницаемый или защищенный от проникновения запахов упаковочный материал.
- Храните свежие продукты отдельно от приготовленных для того, чтобы избежать попадания бактерий.
- Никогда не храните свежее мясо в холодильнике более 2-3 дней.
- Вынимайте оставшиеся продукты из жестяных консервных банок и перекладывайте их в подходящие емкости.
- Руководствуйтесь сроком хранения, указанным на упаковке продуктов.
- Не препятствуйте циркуляции воздуха внутри холодильника; для этого не накрывайте полки.
- Никогда не храните в холодильнике опасные или ядовитые вещества.
- Всегда проверяйте продукты, которые долгое время лежали в холодильнике, на предмет пригодности к употреблению.
- Никогда не храните свежие и приготовленные продукты в одном контейнере.
- Во избежание ненужного расхода электроэнергии закрывайте дверцу сразу же после ее открытия.
- Не пользуйтесь твердыми или острыми предметами для скалывания образовавшегося льда.
- Не помещайте в холодильник горячую пищу.

Замораживание

- Всегда оставляйте продукты для оттаивания в контейнере, чтобы талая вода могла стекать.
- При замораживании свежих продуктов не превышайте максимально допустимую производительность по замораживанию (см. раздел «Замораживание»).
- Не давайте детям мороженое и холодные напитки непосредственно из морозильной камеры.
Низкая температура может привести к обморожению губ.
Никогда повторно не замораживайте размороженные продукты; их необходимо употребить в течение 24 часов. Повторно можно замораживать только приготовленную пищу.
- Не вынимайте замороженные продукты мокрыми руками.
- Храните в холодильнике только свежие и неиспорченные продукты.
- Во избежание проникновения запаха или порчи продуктов всегда используйте надлежащий упаковочный материал.
- Храните продукты, замороженные в промышленных условиях, в соответствии с инструкциями, приведенными на упаковке.
- Замораживайте приготовленную пищу в небольших количествах. Это обеспечивает быстрое замораживание и сохраняет качество продуктов.
- Не замораживайте жидкость в плотно закрытых бутылках или контейнерах. При низких температурах бутылки/контейнеры могут разорваться.
- Переносите предварительно замороженные продукты в соответствующих пакетах и как можно скорее помещайте их в морозильник. Всегда размораживайте продукты в камере холодильника.

Примеры использования

Белое вино, пиво и минеральная вода	Перед употреблением охладить
Бананы	Не хранить в холодильнике
Рыба и рыбопродукты	Хранить только в полиэтиленовых пакетах
Сыр	Используйте воздухонепроницаемые контейнеры или полиэтиленовые пакеты; для получения наилучших результатов вынуть из холодильника за час до употребления в пищу.
Дыни	Хранить только непродолжительное время, использовать воздухонепроницаемую упаковку/обертку
Сырое мясо и птица	Не хранить вместе с нежной пищей, такой как приготовленная пища или молоко

Нормальные рабочие шумы

Различные функциональные шумы являются вполне нормальным явлением из-за того, что работает система охлаждения прибора.

- Булькающие, свистящие или клокочущие шумы вызваны циркуляцией хладагента в системе охлаждения. Эти шумы можно слышать и в течение короткого времени после отключения компрессора.
- Внезапные, резкие шумы или треск вызваны расширением и сжатием внутренних стенок и некоторых компонентов внутри отсеков.
- Жужжащие, свистящие, пульсирующие или продолжительные гудящие шумы вызваны компрессором. Эти шумы немного громче при запуске компрессора и уменьшаются при достижении прибором рабочих температур.

Во избежание беспокоящих вибраций и шумов убедитесь в том, что:

- Холодильник ровно стоит на всех четырех ножках.
- Холодильник не соприкасается со стенами, окружающими предметами, кухонной утварью или мебелью.
- Банки, бутылки или посуда внутри холодильника не касаются и не дребезжат при соприкосновении друг с другом.
- Все полки и контейнеры плотно закреплены в камерах и на дверце холодильника.

Что делать, если...

1 - Электроприбор не работает, даже если он включен.

- Проверьте правильность подключения к сети!
- Проверьте, работает ли сеть и не перегорел ли предохранитель!
- Проверьте, правильно ли установлен регулятор температуры!

2- Перебой электропитания.

Держите дверцы прибора закрытыми. Замороженные продукты не испортятся, если отключение электричества продолжается менее, чем □ «Время сохранности с момента выключения» (в часах), указанное в буклете с техническими характеристиками. Если отключение электричества продолжается дольше, проверьте продукты и немедленно употребите их в пищу. Можно также приготовить размороженные продукты, а затем снова заморозить пищу.

3- Не работает внутреннее освещение.

Проверьте электропитание!
Проверьте, установлена ли лампочка! Перед проверкой лампочки отключите холодильник от электросети.
(См. также раздел «Замена лампочки внутреннего освещения»)

4 - Сработала сигнализация высокой температуры.

Если фактическая температура морозильной камеры теплее установленной (рис. 2/11), загорается пиктограмма сигнализации. Пиктограмма сигнализации гаснет, когда фактическая температура в морозильнике опускается.

Сигнализация высокой температуры может сработать в следующих ситуациях.

- а) Хранение горячей пищи
- б) Попадание теплого воздуха в морозильную камеру
- в) Дверца морозильной камеры надолго оставлена открытой

Если сигнализация высокой температуры работает более 24 часов, обратитесь в отдел обслуживания покупателей.

Сигнализация высокой температуры неактивна в течение 24 часов после включения холодильника в электросеть.

5 - Сообщения об ошибке и срабатывание сигнализации.

В случае неисправности электропроводки холодильника пиктограмма сигнализации на дисплее (рис. 2/11) начинает мигать вместе с соответствующим сообщением об ошибке.

В случае, если на дисплее появляются некоторые символы (E0, E3, ... и т.п.), обратитесь в сервисную службу.

Пиктограмма аварийной сигнализации выключается сразу после устранения неисправности.

6 - Неполадки с фактической температурой холодильника.

Прибор осуществляет охлаждение в соответствии с заданной температурой охлаждения. Фактическая температура холодильника, отображенная на дисплее, достигнет заданной температуры, когда продукты достаточно охладятся.

Могут быть определенные колебания фактической температуры морозильной камеры, отображаемой на дисплее, по следующим причинам:

- а) Дверца холодильника часто открывается / закрывается
- б) Загрузка теплых продуктов в холодильник
- в) Дверца холодильной камеры надолго оставлена открытой

8- Прочие возможные неисправности

Не каждая неисправность является причиной для обращения в сервисную службу. Очень часто вы можете легко решить проблему, не вызывая мастера.

Перед вызовом мастера проверьте, не вызвана ли неисправность неправильной эксплуатацией. В этом случае при вызове мастера вам придется заплатить за услуги, даже если устройство находится на гарантии.

Если проблема не устранена, обратитесь к своему дилеру или в отдел обслуживания покупателей.

При вызове просим указать тип и серийный номер холодильника. Табличка с паспортными данными расположена внутри холодильника.

Сигнал об открытии дверцы

В холодильнике имеется встроенный зуммер, информирующий владельца в случае, если дверца оставлена открытой более минуты. Эта сигнализация является периодической и напоминает владельцу, что дверца оставлена открытой.

Для дверцы морозильной камеры зуммер не предусмотрен.


Для выключения сигнала открытия дверцы достаточно нажать любую кнопку на дисплее или закрыть дверцу. Сигнализация выключится до следующего раза.

Технические данные

Этикетка энергоэффективности представлена на продукте

Перевешивание дверей

Дверца холодильника для вашего удобства может открываться в обе стороны. Если необходимо перевесить дверь для открывания в другую сторону, обратитесь в ближайший официальный сервисный центр.


Марка	BEKO
Тип холодильника	NO FROST 
Общий объем (л)	320
Полезный объем (л)	283
Полезный объем морозильной камеры (л)	90
Полезный объем холодильного отделения (л)	193
Производительность морозильной камеры (кг/сутки)	5
Класс энергетической эффективности (1)	A+
Потребление электроэнергии (кВт/год) (2)	329
Допустимый перерыв в подаче электроэнергии (час)	17
Шум (Дб(А))	40
Класс электрозащиты	1
Потребляемый ток (А)	0,6
Электропитание (В)	187-264
Вес нетто (кг)	63
Высота (см)	189
Ширина (см)	60
Глубина (см)	60
Мощность (Вт)	120

Экологически безопасный охлаждающий реагент R600a

(1) Класс энергопотребления: A++... G (A++ = экономичный, G = наименее экономичный)

(2) Реальное потребление электроэнергии зависит от конкретных условий эксплуатации



Символ  на изделии или на упаковке указывает, что изделие не должно утилизироваться бытовыми отходами. Вместо этого его следует сдать на соответствующий пункт сбора отходов по утилизации электрического и электронного оборудования. Обеспечивая надлежащую утилизацию данного изделия, вы способствуете предотвращению потенциальных негативных последствий для окружающей среды и здоровья людей, которые в противном случае могут наступить вследствие неправильного обращения с его отходами. За более подробной информацией по утилизации данного изделия обратитесь в местную городскую администрацию, службу утилизации бытовых отходов или в магазин, в котором вы приобрели изделие.

Уважаемый Покупатель!

Благодарим вас за выбор изделия торговой марки **BEKO**
Настоящие условия гарантии действительны на территории России, **если иные условия не установлены действующим законодательством.**

1. Изготовитель устанавливает на изделие гарантийный срок 2 (два) года со дня передачи Потребителю. Срок службы бытовой техники "БЕКО" при соблюдении правил эксплуатации и применения ее в бытовых целях составляет 10 (десять) лет.
2. Гарантия распространяется на изделия, используемые только для личных, семейных, домашних нужд, а также нужд, не связанных со осуществлением предпринимательской деятельности.
3. Проследите, чтобы гарантийный документ был правильно заполнен, не имел исправлений и в нем были указаны :дата продажи, штамп торговой организации и подпись продавца, модель и серийный номер изделия, дата установки, название и штамп фирмы-установщика.
4. Сохраняйте гарантийный документ, чек на проданное изделие и квитанцию на услуги по его установке (доставке) доработке водяных и электрических внутриквартирных коммуникаций, а также любые другие документы, относящиеся к гарантийному или техническому обслуживанию изделия.
5. Гарантийный срок на запчасти, замененные в течении гарантийного срока, составляет 6 (шесть) месяцев.
6. Прежде чем вызвать специалиста сервисного центра "БЕКО", внимательно прочитайте инструкцию по эксплуатации изделия. Если изделие исправно, то за сервисным центром "БЕКО" остается право требовать от Потребителя оплаты ложного вызова.
7. Любые претензии по качеству изделия рассматриваются только после предварительной проверки качества изделия представителем сервисного центра "БЕКО".
8. Изготовитель не несет какой-либо ответственности за любой возможный ущерб, нанесенный потребителю, в случае не соблюдения последним требований Изготовителя, указанных в данном гарантийном документе и инструкции по эксплуатации.



Установка и подключение

1. Производитель рекомендует Вам доверить установку и подключение изделия "БЕКО" специалистам сервисного центра "БЕКО". Вы можете также обращаться в любую другую организацию, имеющую сертификат на оказание подобных услуг.
2. Оплата работ по установке и подключению изделия происходит по прейскуранту сервисного центра. Условия оплаты работ по установке и подключению регулируются действующим законодательством. Изготовитель не несет какой-либо ответственности за любой ущерб, нанесенный имуществу граждан вследствие установки и подключения, не соответствующих требованиям, указанным в инструкции по эксплуатации, и/или произведенных не уполномоченными на это лицами.
3. В случае нарушения требований Изготовителя по установке и подключению, ответственность за причиненный ущерб несет лицо, проводившее эту работу.



ВНИМАНИЕ!

Изделие имеющее трех-контактную сетевую вилку, обязательно должно быть заземлено!



Гарантия не распространяется на изделия, недостатки в которых возникли вследствие:

1. Не соблюдения требований Изготовителя, указанных в гарантийном документе;
2. Не соблюдения Потребителем правил установки, подключения, эксплуатации, хранения или транспортировки изделия, указанных в инструкции по эксплуатации;
3. Ремонта не уполномоченными на то лицами, если такой ремонт повлек за собой отказ изделия;
4. Разборки изделия, изменения конструкции и других вмешательств, непредусмотренных инструкцией по эксплуатации;
5. Неисправностей и повреждений, вызванных экстремальными условиями и действием непреодолимой силы (пожар, стихийные бедствия и т.д.);
6. Повреждений техники или нарушений ее нормальной работы, вызванных животными или насекомыми;
7. Повреждений техники или нарушений ее нормальной работы, вызванных сверхнормативными отклонениями параметров сети электро-, газо-, или водоснабжения от номинальных значений;
8. Использования изделия для предпринимательской деятельности и/или в непредусмотренных целях;
9. Образования на нагревательных элементах избыточного слоя накипи (при повышенной жесткости воды необходима обработка соответствующими составами);
10. Попадания во внутренние рабочие объемы изделия посторонних предметов, мелких деталей одежды или остатков пищи;
11. Механических повреждениях изделия Потребителем (царапины, трещины, сколы и т.п.);
12. Потери товарного вида вследствие воздействия на изделие химических веществ;
13. Термических и других подобных повреждениях, которые возникли в процессе эксплуатации.



Изготовитель не принимает претензии в следующих случаях:

1. Не соблюдения правил установки;
2. Отсутствия оригинального гарантийного талона;
3. При отсутствии в гарантийном документе следующих сведений: даты продажи, штампа торговой организации, подписи продавца, модели и серийного номера изделия;
4. Внесения любых исправлений (изменений) в текст гарантийного документа.

Инструкция загружена с сайта <http://mcgrp.ru> большой выбор руководств и инструкций в формате pdf, doc, exe и с возможностью онлайн просмотра.