

ВЕКО



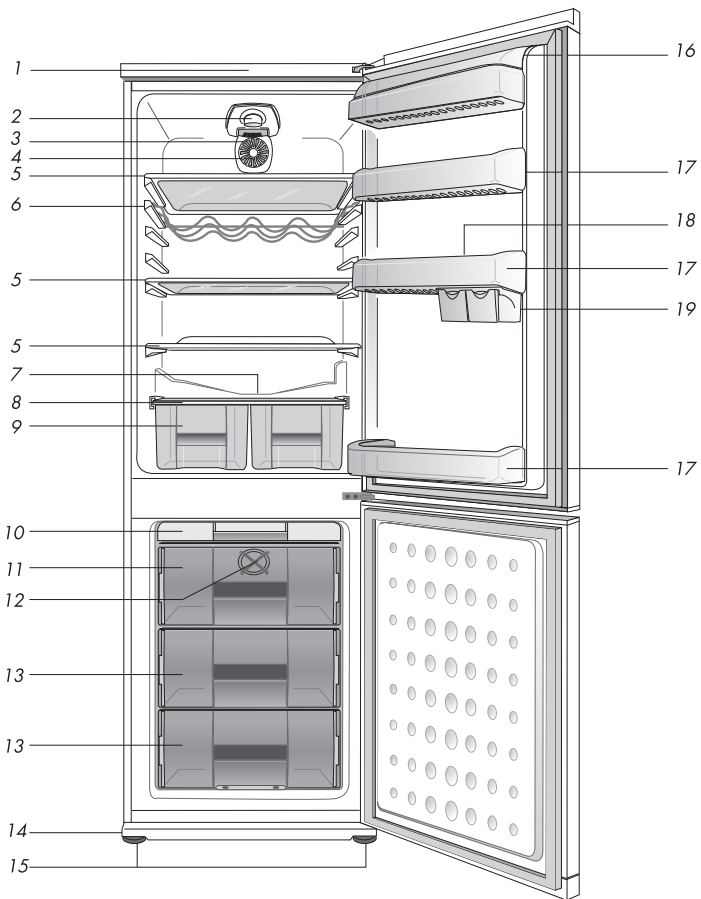
CHE 33200

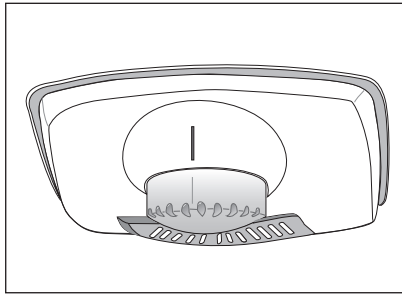
RU

Инструкция по эксплуатации

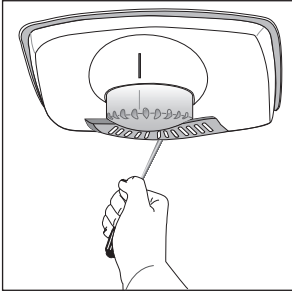


Безопасность в первую очередь/ 73
Электрические требования/ 74
Инструкции по транспортировке/ 74
Инструкции по установке/75
Ознакомление с прибором/ 75
Рекомендуемое расположение продуктов
в холодильнике/76
Контроль и настройка температуры/76
Перед началом эксплуатации/76
Хранение замороженных продуктов/77
Замораживание свежих продуктов/77
Приготовление кубиков льда/77
Размораживание/78
Замена лампочки внутреннего
освещения/78
Чистка и уход/79
Что нужно и чего нельзя делать/79
Устранение неполадок/80
Перестановка дверей/81

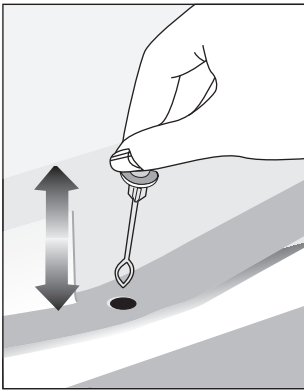
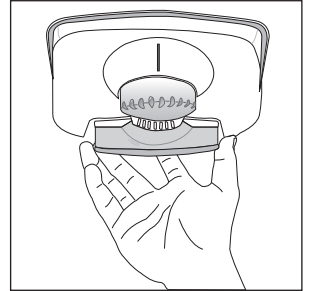
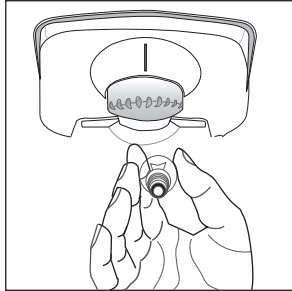




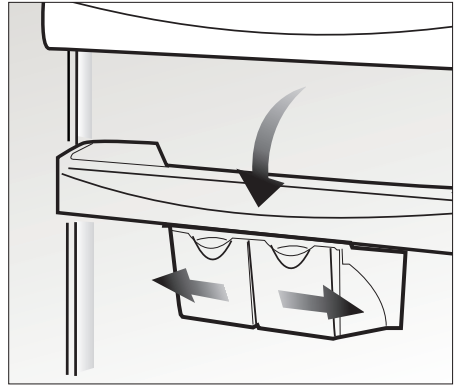
2



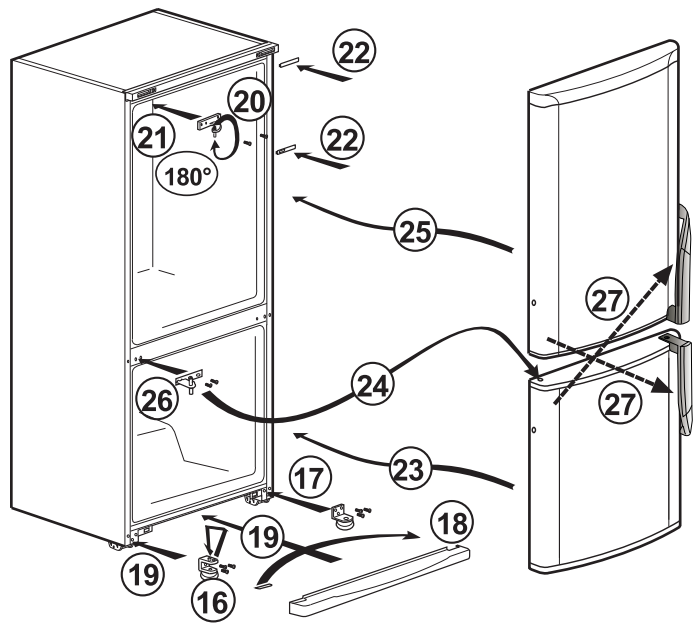
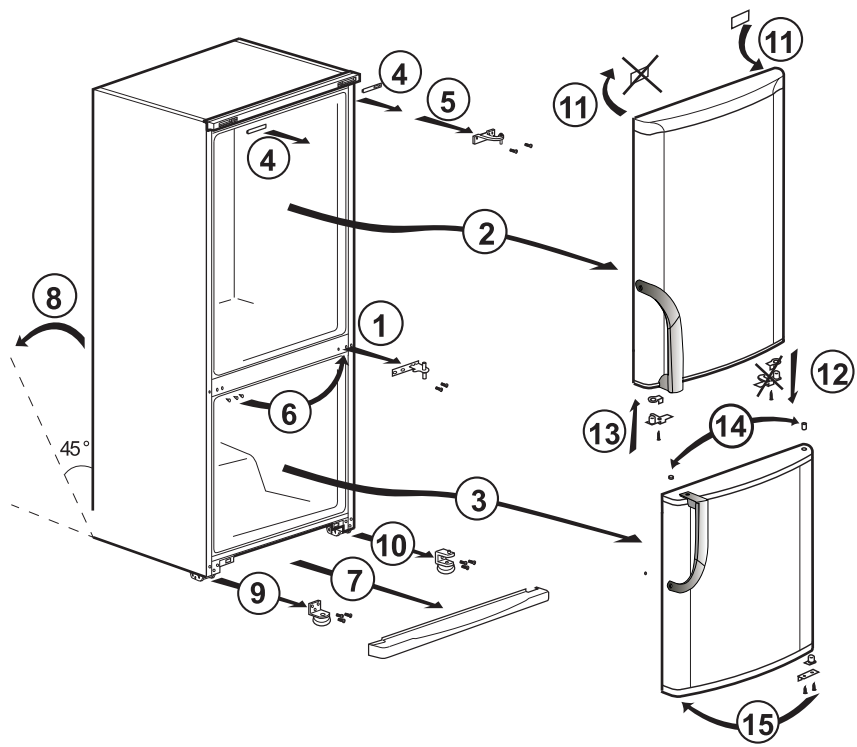
3



4



5



Мы поздравляем вас с приобретением качественного прибора **ВЕКО**, созданного, чтобы служить вам на протяжении многих лет.

Безопасность в первую очередь!

Не подключайте ваш прибор к электросети до полного удаления упаковки и транспортных защитных элементов.

• Если прибор транспортировался в горизонтальном положении, то перед включением выдержите его в рабочем положении минимум 4 часа, чтобы могло распределиться компрессорное масло.

• Если вы выбрасываете старый холодильник с замком или защелкой на двери, убедитесь, что они находятся в безопасном состоянии, чтобы дети не смогли захлопнуть себя внутри.

• Этот прибор должен использоваться только по прямому назначению, т.е. для хранения и замораживания пищевых продуктов.

• Не утилизируйте прибор в огне. В изоляционных материалах прибора содержатся огнеопасные вещества, не относящиеся к группе ХФУ (хлорфторуглеродов). Для получения сведений об утилизации и предприятиях, занимающихся утилизацией, рекомендуем вам обратиться в местные органы власти.

• Мы не рекомендуем использовать этот прибор в неотапливаемых холодных помещениях. (Например, в гаражах, складах, пристройках, цехах, на открытом воздухе и т.п.)


Для оптимальной эксплуатации вашего прибора и его бесперебойного функционирования очень важно внимательно прочитать настоящее руководство. Несоблюдение указаний в данном руководстве может привести к аннулированию права на бесплатное гарантийное обслуживание в течение гарантийного периода.

Храните настоящее руководство в безопасном, легко доступном месте.

Технические характеристики (Таблица 1)

Технические характеристики

CHE 33200

| | |
|---|--|
| Ширина (мм) | 595 |
| Глубина (мм) | 600 |
| Высота (мм) | 1865 |
| Общий объем брутто (л / куб. фут) | 330 / 11.7 |
| Общий объем нетто (л / куб. фут) | 279/9.9 |
| Время хранения после отключения питания (ч) | 15 |
| Климатический класс / Класс заморозки | SN  |
| Класс энергосбережения | A |
| Напряжение | 230 V AC, 50 Hz. |
| Охлаждающий газ | R600a |

Электрические требования

Перед тем, как вставить вилку в розетку, убедитесь, что напряжение и частота, приведенные на табличке с техническими данными на приборе, соответствуют характеристикам вашей электросети.

Мы советуем присоединять прибор к электросети через соответствующую стенную розетку с плавким предохранителем в легко доступном месте.

Внимание! Прибор должен быть заземлен.

Ремонт электрического оборудования должен производиться только квалифицированным специалистом. Неквалифицированный ремонт может иметь опасные последствия для пользователя прибора.

- Не утилизируйте прибор в огне. В компании **BEKO** защита и забота об окружающей среде являются задачей первостепенной важности. При разработке данного прибора, который является одной из последних моделей, защита окружающей среды была приоритетной задачей. В вашем приборе содержатся природные вещества, не включающие гидро- и хлорфторуглеродов, в системе охлаждения (т. н. R600a) и изоляции (циклопентан), которые потенциально огнеопасны, если подвергаются воздействию огня. Поэтому примите меры, чтобы не повредить цепь и трубки охлаждения во время транспортировки и эксплуатации. В случае повреждения не подвергайте прибор воздействию огня, потенциальных источников воспламенения, а немедленно проветрите помещение, где находится прибор.

- Для получения сведений об утилизации и предприятиях, занимающихся утилизацией, рекомендуем вам обратиться в местные органы власти.

ВНИМАНИЕ – Вентиляционные отверстия во внутренних частях прибора или на его корпусе не должны ничем загромождаться.

ВНИМАНИЕ – Не используйте для ускорения процесса размораживания механические устройства или другие средства, кроме рекомендуемых производителем.

ВНИМАНИЕ – Не повредите систему обращения охлаждающей жидкости.

ВНИМАНИЕ – Не используйте электрические приборы в отделениях для хранения продуктов, кроме приборов, рекомендованных производителем.

Инструкции по транспортировке

1. Прибор следует транспортировать только в вертикальном положении. Оригинальная упаковка во время транспортировки должна оставаться неповрежденной.
2. Если во время транспортировки прибор находился в горизонтальном положении, не эксплуатируйте его на протяжении, как минимум, четырех часов, чтобы система могла устояться.
3. Производитель не несет ответственности за возможные повреждения прибора, вызванные несоблюдением вышеприведенных инструкций.
4. Прибор должен быть защищен от воздействия дождя, влаги или других атмосферных явлений.

Важно!

- Следите за тем, чтобы во время чистки/перемещения прибора не касаться нижней части металлической проводки конденсатора на задней панели прибора, так как это может привести к травмированию пальцев и рук.
- Запрещается садиться или становиться на прибор. Прибор не предназначен для этого. Вы можете получить травму или повредить прибор.
- Убедитесь, что во время или после перемещения прибора питающий кабель не зажался под ним, так как это может привести к повреждению кабеля.
- Не разрешайте детям играть с прибором или трогать ручки управления.

Инструкции по установке

1. Не устанавливайте прибор в помещениях, где ночью и/или особенно зимой температура может падать ниже 10°C (50 градусов Фаренгейта); он предназначен для работы при температуре окружающей среды от +10 до +32°C (50 - 90 градусов Фаренгейта). При более низких температурах может произойти сбой в функционировании прибора, в результате чего сокращается срок хранения продуктов.
2. Не устанавливайте прибор возле газовой плиты

или радиатора отопления, либо в месте, где он может подвергаться воздействию прямых солнечных лучей. В противном случае увеличится нагрузка на функции прибора. При установке рядом с источником тепла или морозильной камерой соблюдайте следующие требования к минимальным расстояниям:

От плиты 30 мм

От радиатора 300 мм

От морозильной камеры 25 мм

3. Убедитесь, что вокруг прибора достаточно пространства для свободной циркуляции воздуха.

• Установите заднюю вентиляционную крышку на задней панели холодильника для установки расстояния между холодильником и стеной.

4. Прибор должен быть установлен на ровной поверхности. Две передние ножки можно отрегулировать по необходимости. Для обеспечения вертикального положения прибора отрегулируйте передние ножки, поворачивая их по или против часовой стрелки до достижения устойчивого контакта с полом. Правильная регулировка ножек предотвращает появление чрезмерной вибрации и шума.

5. При подготовке прибора к эксплуатации прочитайте раздел "Чистка и уход".

Ознакомление с прибором

(Рис. 1)

1. Передняя панель
2. Лампочка внутреннего освещения
3. Ручка термостата
4. Вентилятор
5. Передвижные полочки
6. Полка для вин
7. Канал для сбора талой воды – дренажная трубка
8. Крышка контейнера для фруктов и овощей
9. Отделение для салатов
10. Место для хранения льда
11. отделение быстрой заморозки
12. Морозильная камера Вентилятор
13. Морозильная камера
14. Воздухораспределительная решетка
15. Регулируемые передние ножки
16. Отделение для молочных продуктов
17. Регулируемые дверные полочки
18. Лоток для яиц
19. Передвижные контейнеры

Рекомендуемое расположение продуктов в холодильнике

Рекомендации по оптимальному хранению и гигиене:

1. Холодильная камера предназначена для непродолжительного хранения свежих продуктов и напитков.

2. Морозильная камера имеет класс **✳️ ***** и предназначена для замораживания и хранения предварительно замороженных продуктов. Всегда соблюдайте рекомендации по хранению **✳️ *****, приведенные на упаковке продуктов.

3. Молочные продукты должны храниться в специальном отделении в дверной секции.

4. Приготовленные блюда должны храниться в герметично закрытой посуде.

5. Свежие продукты можно хранить в завернутом виде на полках. Свежие фрукты и овощи следует очищать от загрязнений и хранить в контейнерах для фруктов и овощей.

6. Бутылки можно хранить в дверной секции.

7. Сырое мясо нужно заворачивать в полиэтиленовый пакет и хранить на нижней полке. Чтобы приготовленная пища не испортилась, не кладите возле нее или над ней сырое мясо. В целях безопасности храните сырое мясо в холодильной камере не более двух-трех дней.

8. Не храните растительное масло на дверных полочках. Продукты, хранящиеся в холодильнике, должны быть упакованы, завернуты либо накрыты. Перед тем как поставить горячие блюда и напитки в холодильник, дайте им остыть. Не храните остатки консервированных продуктов в жестяных банках.

9. Газированные напитки нельзя замораживать; фруктовое мороженое и подобные продукты нельзя есть слишком холодными.

10. Некоторые фрукты и овощи могут испортиться, если их хранить при температурах около 0°C.

Поэтому заворачивайте ананасы, дыни, огурцы, помидоры и другие подобные продукты в полиэтиленовые пакеты.

11. Крепкие спиртные напитки храните в вертикальном положении в плотно закрытых емкостях. Не храните предметы, содержащие легковоспламеняющийся газ-вытеснитель (например, дозаторы сливок, аэрозольные баллончики и т.д.) или взрывоопасные вещества. Их хранение в холодильнике послужит причиной взрыва.

Контроль и настройка температуры

Рабочая температура контролируется с помощью ручки термостата (**рис.2**) и может быть установлена в любую позицию от 1 до 5 (самая холодная позиция). Средняя температура внутри холодильника должна быть около +5°C (+41°F).

Настройте термостат для достижения желаемой температуры. Температура в некоторых отделениях холодильника может быть выше или ниже (например, в отделении для салатов или верхней части корпуса), что не является неисправностью. Рекомендуется время от времени проверять температуру с помощью термометра, чтобы убедиться, что температура внутри корпуса соответствует требуемой. Если двери холодильника часто открываются, то внутренняя температура повышается, поэтому, воспользовавшись холодильником, закрывайте дверь как можно быстрее.

Перед началом эксплуатации

Заключительная проверка

Перед началом эксплуатации прибора убедитесь, что:

1. Ножки отрегулированы для идеального выравнивания.
2. Внутри холодильника сухо и воздух может свободно циркулировать сзади.
3. Внутри холодильник очищен в соответствии с рекомендациями раздела "Чистка и уход".
4. Вилка вставлена в розетку, и подключено электропитание. При открытии двери загорается внутренняя лампочка.

Обратите внимание, что:

5. Когда компрессор начнет работать, вы услышите шум. Жидкость и газы, находящиеся внутри холодильной системы, также могут являться источником шума, независимо от того, работает компрессор или нет. Это не является неисправностью.
6. Легкая неровность верхней части корпуса является нормальным результатом производственного процесса; это не дефект.
7. Рекомендуется установить ручку термостата в среднее положение и проверить температуру, чтобы убедиться, что прибор поддерживает желаемую температуру хранения (см. раздел "Контроль и настройка температуры").
8. Не загружайте продукты в холодильник сразу же после включения. Дождитесь достижения нужной температуры хранения. Рекомендуется проверить температуру с помощью точного термометра (см. раздел "Контроль и настройка температуры").

Хранение замороженных продуктов

Ваша морозильная камера предназначена для долгосрочного хранения продуктов, замороженных в промышленных условиях, а также для заморозки и хранения свежих продуктов.

Важное примечание:

В случае перебоев электроэнергии не открывайте дверь, чтобы сохранить внутреннюю температуру. Замороженные продукты не должны испортиться, если электричество отсутствовало меньше времени хранения после отключения питания, указанного в Технических характеристиках (Таблица 1). В случае если напряжение в сети отсутствовало более длительное время, продукты следует проверить и, либо съесть немедленно, либо приготовить и затем заморозить заново.

Замораживание свежих продуктов

Для получения наилучшего результата придерживайтесь, пожалуйста, следующих инструкций.

Не замораживайте большое количество продуктов одновременно. Качество продуктов сохраняется лучше всего, если они промерзают полностью за минимальный промежуток времени.

Не превышайте суточной производительности прибора по замораживанию.

Помещая теплые продукты в морозильную камеру, вы заставляете мотор холодильника работать непрерывно, до полного замораживания продуктов. Это может привести к временному чрезмерному охлаждению камеры холодильника.

Замораживая свежие продукты, установите ручку термостата в среднее положение. Небольшие объемы продуктов, до 0,5 кг (1 фунт), могут быть заморожены без настройки ручки управления температурой.

Будьте внимательны! Не смешивайте уже замороженные и свежие продукты.

Приготовление кубиков льда

Наполните лоток для льда на 3/4 водой и поместите в морозильную камеру. Освободите замерзший лоток с помощью рукоятки ложки или другим подобным предметом; никогда не используйте для этого острые предметы, такие как нож или вилка.

Передвижные контейнеры (рис. 5)

Передвижные контейнеры позволяют экономней использовать место на двери. Сдвинув контейнеры вправо или влево можно освободить место для высоких бутылок.

Размораживание

А) Холодильная камера

Холодильная камера размораживается автоматически. Оттаявшая вода стекает к дренажной трубке через коллектор в задней части прибора (рис. 4).

В процессе размораживания на задней стенке холодильной камеры, где расположен скрытый испаритель, могут образоваться капельки воды. Капельки могут остаться на внутренней обшивке и замерзнуть, когда процесс размораживания будет завершен. Не используйте остроконечные или острые предметы (ножи или вилки) для удаления замерзших капель.

Если талая вода перестала стекать по коллекторному каналу, проверьте, не забита ли дренажная трубка кусочками пищи. Ее можно прочистить с помощью ершика для чистки труб или другого подобного предмета.

В) Морозильная камера

Морозильная камера размораживается автоматически.

Внимание!

Вентилятор внутри морозильной камеры обеспечивает циркуляцию холодного воздуха.

Ни в коем случае не просовывайте какие-либо предметы в сетку вентилятора. Не позволяйте детям играть с вентилятором морозильной камеры.

Не храните предметы, содержащие легковоспламеняющийся газ-вытеснитель (например, дозаторы, аэрозольные баллончики и т.д.) или взрывоопасные вещества.

Не накрывайте полки материалом, который может препятствовать циркуляции воздуха.

Не разрешайте детям играть с электроприбором или трогать его органы управления.

Для обеспечения наиболее эффективной работы электроприбора не загораживайте сетку вентилятора.

Замена лампочки внутреннего освещения

Если лампочка перегорела, отключите прибор на розетке и выньте вилку.

После этого убедитесь, что лампочка правильно вкручена в патрон. Вставьте вилку и включите прибор.

Если освещение все же отсутствует, купите в магазине электротоваров и вкрутите в патрон новую лампочку типа E14 с миниатюрным баллоном и максимальной мощностью 15 Вт.

(Рис. 3). Немедленно утилизируйте, соблюдая меры предосторожности, сгоревшую лампочку.

Чистка и уход

1. Перед началом чистки следует обязательно отключить прибор на розетке и вытащить вилку.
2. Для чистки никогда не используйте острые инструменты или абразивные вещества, мыло, средства для удаления пятен, моющие средства или полирующие средства на основе воска.
3. Очистите корпус прибора теплой водой и затем вытрите насухо.
4. Для очистки отделений внутри холодильника используйте тряпку, смоченную в растворе, состоящем из чайной ложки бикарбоната натрия (питьевой соды) на пол-литра воды, и затем протрите поверхности насухо.
5. Не допускайте попадания воды в коробку регулировки температуры.
6. Если вы не собираетесь использовать прибор на протяжении длительного периода времени, отключите его, извлеките все продукты, проведите чистку и оставьте дверь приоткрытой.
7. Чтобы защитить высококачественную окраску, рекомендуется полировать металлические части холодильника (наружную часть двери, панели корпуса), применяя силиконовый воск (средство для полировки автомобилей).
8. Пыль, скопившуюся на конденсаторе, который находится на задней панели прибора, надо раз в год удалять с помощью пылесоса.
9. Регулярно проверяйте, не загрязнен ли изоляционный слой на двери кусочками пищи.

10. Никогда:

- Не чистите прибор с помощью неподходящих материалов, например, веществ на основе нефтепродуктов.
- Не подвергайте прибор воздействию высоких температур.
- Не скоблите, не трите и т.д. прибор абразивными материалами.

11. Снятие крышки отделения для молочных продуктов и дверного лотка:

- Для снятия крышки отделения для молочных продуктов сначала поднимите ее примерно на дюйм (около 2,5 см) и потяните со стороны, где есть отверстие.
- Для снятия дверного лотка полностью разгрузите его, и затем просто толкните у основания вверх.

12. Убедитесь, что специальный пластиковый контейнер для сбора талой воды сзади на приборе всегда чист. Чтобы снять лоток для очистки, следуйте нижеприведенным инструкциям:

- Отключите прибор на розетке и вытащите вилку.
- Мягко освободите штифт на компрессоре с помощью плоскогубцев, чтобы можно было снять лоток
- Поднимите его.
- Почистите и вытрите насухо.
- Произведите сборку, выполнив действия в обратном порядке.

13. Чтобы вытащить выдвижной ящик, вытяните его, насколько возможно, наклоните вверх и выньте полностью.

Что нужно и чего нельзя делать

- Нужно-** Регулярно производите чистку холодильника
- Нужно-** хранить сырое мясо и птицу ниже приготовленной пищи и молочных продуктов.
- Нужно-** удалять ненужные листья и остатки грунта с овощей.
- Нужно-** оставлять салат-латук, капусту, петрушку
- Нужно-** сначала заворачивать сыр в жиронепроницаемую бумагу, а затем в полиэтиленовый пакет, тем самым максимально преграждая доступ воздуху. Для улучшения вкусовых качеств вынимать продукты из холодильника за час до еды.
- Нужно-** сырое мясо заворачивать неплотно в полиэтилен или алюминиевую фольгу. Этим вы предотвращаете его высыхание.
- Нужно-** заворачивать рыбу и потроха в полиэтиленовые пакеты.
- Нужно-** заворачивать пищу с сильным запахом и ту, которая может пересохнуть, в полиэтиленовый пакет или алюминиевую фольгу или помещать ее в герметический контейнер.
- Нужно-** хорошо заворачивать хлеб, чтобы он сохранял свою свежесть.
- Нужно-** охлаждать белое вино, пиво и минеральную воду перед подачей на стол.
- Нужно-** время от времени проверять содержимое морозильной камеры.
- Нужно-** хранить продукты как можно меньшее количество времени и придерживаться указанных сроков хранения.
- Нужно-** хранить продукты, замороженные в промышленных условиях, в соответствии с инструкциями, приведенными на упаковке.
- Нужно-** всегда выбирать свежие высококачественные продукты и проверять их чистоту перед замораживанием.
- Нужно-** с целью обеспечения быстрого замораживания, подготавливать свежие продукты для замораживания небольшими порциями.
- Нужно-** заворачивать все продукты в алюминиевую фольгу или специальный полиэтилен для морозильных камер и предотвращать попадание воздуха.

Нужно- заворачивать замороженные продукты сразу же после покупки и помещать их в морозильную камеру как можно быстрее.

Нужно- размораживать продукты в холодильной камере.

Нельзя- хранить бананы в холодильной камере.

Нельзя- хранить дыни в холодильной камере. Их можно поместить для охлаждения на короткий промежуток времени в завернутом виде, чтобы запах не передался другим продуктам.

Нельзя- покрывать полки любым материалом, который препятствует циркуляции воздуха.

Нельзя- хранить в холодильнике ядовитые или другие опасные вещества. Он предназначен только для хранения продуктов питания.

Нельзя- есть продукты, которые хранились в холодильнике слишком долго.

Нельзя- хранить обработанные и свежие продукты вместе в одном контейнере. Их следует упаковать и хранить отдельно.

Нельзя- допускать, чтобы оттаявшая пища или пищевые соки капали на другие продукты.

Нельзя- оставлять дверь надолго открытой, так как это приведет к повышению расходов на эксплуатацию и ускоренному образованию льда.

Нельзя- использовать острые предметы (ножи, вилки) для удаления льда.

Нельзя- ставить в холодильник горячие продукты. Дайте им сначала остыть.

Нельзя- помещать бутылки с жидкостью или закрытые банки с газированными напитками в морозильную камеру, так как они могут лопнуть.

Нельзя- при замораживании свежих продуктов превышать мощность по замораживанию.

Нельзя- давать детям мороженое и холодные напитки непосредственно из морозильной камеры. Это может привести к обморожению губ.

Нельзя- замораживать газированные напитки.

Нельзя- пытаться хранить замороженные продукты после того, как они оттаяли; их надо съесть в течение 24 часов или приготовить и заморозить заново.

Нельзя- вынимать продукты из морозильной камеры мокрыми руками.

Устранение неполадок

Если прибор не работает после включения, проверьте:

- Правильно ли вставлена вилка в розетку, и есть ли в сети напряжение. (Для проверки наличия напряжения подключите к той же розетке другой прибор.)
- Не перегорел ли предохранитель/не сработал ли защитный выключатель/не выключен ли главный распределительный рубильник
- Правильно ли настроена температура.
- Правильно ли присоединена вилка, если вы заменили специальную, фасонную вилку.

Если после этого прибор все же не работает, свяжитесь с продавцом прибора.

Не забудьте выполнить описанную выше проверку, если неисправность не будет обнаружена, вам придется возместить издержки.

Перестановка дверей (рис.6)

- 1- Отключите электроприбор на розетке и вытащите вилку.
- 2- Извлеките все продукты, незакрепленные предметы и оборудование из холодильника и с дверных полочек.
- 3- Вывинтите болты и, поддерживая двери, снимите среднюю петлю. **(1)**
- 4- Снимите с верхней петли дверцу отделения для свежих продуктов, плавно сдвинув ее вниз и потянув вперед. **(2)**
- 5- Снимите дверцу морозильной камеры, потянув ее вверх. **(3)**
- 6- Снимите пластиковые крышки на передней верхней планке. **(4)**
- 7- Открутите болты, удерживающие верхнюю петлю, и снимите ее. **(5)**
- 8- Переставьте заглушки на противоположную сторону. **(6)**
- 9- Снимите переднюю нижнюю планку. **(7)**
- 10- Осторожно положите холодильник на заднюю сторону. **(8)** (Возможно, вам потребуется помощь других людей.)
- 11- Отвинтите и снимите левую переднюю ножку. **(9)**
- 12- Отвинтите и снимите нижнюю петлю. **(10)**
- 13- Переставьте пластиковые крышки в верхней части дверцы отделения для свежих продуктов на противоположную сторону. **(11)**
- 14- Отвинтите и снимите втулку средней петли на дверце отделения для свежих продуктов. **(12)**
- 15- Вкрутите и зафиксируйте на другой стороне новую втулку средней петли, которая поставляется в полиэтиленовом пакете с защелкой. **(13)**
- 16- Переставьте втулку петли и пробку на дверце морозильной камеры. **(14)**
- 17- Отвинтите и переставьте втулку нижней петли. **(15)**
- 18- Открутите болт оси на нижней петле. Вставьте болт в другое отверстие на петле и затяните его в новом положении. **(16)**
- 19- Вставьте нижнюю петлю и остальные ножки и затяните винты. **(17)**
- 20- Переместите пластиковую пробку на противоположную сторону передней нижней планки. **(18)**
- 21- Прикрепите переднюю нижнюю планку к нижней петле и остальным ножкам. **(19)**
- 22- Поверните верхнюю петлю на 180°. Отвинтите ось петли и затяните ее на противоположной стороне. **(20)**
- 23- Установите верхнюю петлю и затяните болты. **(21)**
- 24- Установите пластиковую крышку на передней верхней планке. **(22)**
- 25- Расположите дверцу морозильной камеры на нижней петле и прикрепите ее к корпусу. **(23)**
- 26- Расположите среднюю петлю на дверце морозильной камеры **(24)** и осторожно вставьте дверцу отделения для свежих продуктов между верхней и средней петлей. **(25)**
- 27- Установите среднюю петлю. Отрегулируйте дверцы и затяните болты. **(26)**
- 28- Осторожно поставьте холодильник вертикально (возможно, вам понадобится помощь других людей) и отрегулируйте передние ножки.
- 29- Удалите пластиковые заглушки на дверях. Отвинтите дверные ручки. Переставьте дверные ручки на другую сторону. Затяните винты и вставьте пластиковые заглушки. **(27)**
- 30- Поместите обратно все продукты, незакрепленные предметы и принадлежности.
- 31- Перед включением дайте системе установиться как минимум 4 часа.

