

Данный материал подготовлен интернет магазином beko-shop.ru на основе печатного руководства пользователя, поставляемого вместе с кофеварками ВЕКО ВКК 2113 М. Используйте это руководство только для ознакомления. При пользовании кофеваркой пользуйтесь ИСКЛЮЧИТЕЛЬНО печатным руководством, входящим в комплект поставки.

Кофеварка «Кофе по-турецки ВКК 2113М»

Уважаемый покупатель!

Надеемся, что ваша машина, изготовленная на современном производстве и прошедшая тщательный контроль качества, обеспечит наилучшие результаты работы.

Поэтому рекомендуем внимательно прочесть это руководство, прежде чем приступить к использованию машины, и сохранить его для дальнейшего использования в справочных целях.

Это руководство пользователя ...

... поможет вам быстро и безопасно пользоваться машиной.

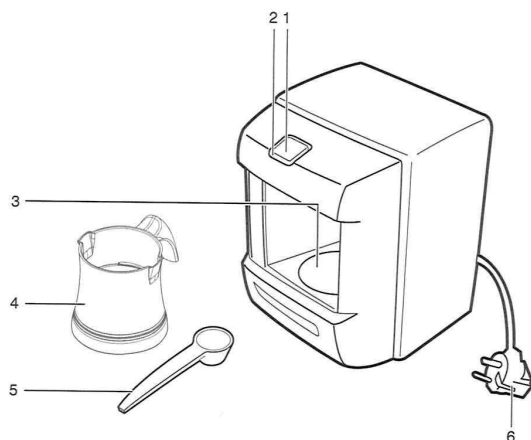
- Внимательно прочтите руководство пользователя перед установкой и включением машины.
- Уделите особое внимание соблюдению инструкций, относящихся к безопасности.
- Храните это руководство пользователя в легкодоступном месте. Оно может понадобиться вам в будущем.
- Прочитайте все дополнительные документы, поставляющиеся с машиной. Просим учесть, что это руководство пользователя может применяться для других моделей. Различия между моделями будут указаны в руководстве.

1 Важные замечания по безопасности

1. Внимание! НЕ ВКЛЮЧАЙТЕ кофеварку, не залив предварительно воду в резервуар.
2. Подсоединяйте кофеварку к электрической сети только через заземленную розетку.
3. Не пользуйтесь кофеваркой вблизи источников тепла (например, духовка, радиатор отопления, кухонная плита и т.д.).
4. Держите кофеварку в стороне от источников повышенной влажности и пара.
5. Не заполняйте джезvu ничем, кроме воды, кофе, сахара.
6. Кофеварка рассчитана на эксплуатацию при температуре от 4 до 37 °C и относительной влажности 80%.
7. Никогда не ставьте джезvu на другие нагреватели, например, на кухонную плиту.
8. Не пейте кофе непосредственно из джезvy.
9. Не трогайте нагревательную подставку и джезvu, когда они горячие. Поднимайте джезvu только за ручку.
10. Следите за тем, чтобы электрический провод не касался нагретых поверхностей, например, конфорок и т.п.

11. В случае повреждения электрического провода обращайтесь в специализированную службу ремонта для его замены.
12. Не пользуйтесь кофеваркой на улице. Кофеварка предназначена только для домашнего использования.
13. Прежде чем мыть кофеварку, обязательно отсоедините её от электрической сети.
14. При первом включении кофеварки может появиться посторонний запах и дым. Это вполне нормально. Через два-три раза эти явления пропадут.
15. Не опускайте кофеварку в воду.
16. Инструкции должны устанавливать следующее: данный электроприбор не предназначен для использования лицами с ограниченными физическими, умственными возможностями и способностями восприятия, либо не имеющими опыта и знаний, если они не находятся под присмотром лица, ответственного за их безопасность, или не действуют по его указаниям в отношении правил пользования электроприбором. Необходимо наблюдать за детьми, чтобы они не игрались с электроприбором.
17. Кофеварка должна стоять на ровной поверхности.
18. Если Вы ничего не сделали после включения кофеварки в течение трех минут, она автоматически перейдет в режим ожидания после подачи звукового сигнала. После того, как Вы поставите на нагревательную подставку джезву, или если Вы снимите ее и поставите обратно на подставку, кофеварка автоматически включится. При этом два раза мигнет индикаторная лампочка и прозвучит звуковой сигнал.
19. В кофеварке используется двойная система защиты от перекипания кофе. За несколько секунд до окончания варки нагрев на секунду отключается и затем включается опять. Не снимайте джезvu с подставки до тех пор, пока не раздастся звуковой сигнал и не загорится индикаторная лампочка, сигнализирующие о том, что кофе готов.
20. Если индикаторная лампочка загорается красным светом, кофе варить нельзя. Отсоедините кофеварку от электрической сети и включите снова; если красная лампочка не гаснет, следует обратиться в службу ремонта.
21. Следите за тем, чтобы джезва была заполнена не выше максимальной отметки. В противном случае, кофе получится плохой или может перелиться через край.

2 Технические характеристики



1. Кнопка выключателя
2. Индикаторная лампочка
3. Нагревательная подставка
4. Джезва для варки кофе
5. Мерная ложечка для кофе и сахара
6. Электрический провод

Напряжение/Частота тока : 220/240 В, 50-60 Гц
 Сила тока: макс. 3А
 Мощность: 670 Вт
 Длина электрического кабеля: 100 см
 Вес: 1.5 кг

Примечание: Значения указанные на информационной этикетке на корпусе и в описании прибора, получены в результате лабораторных испытаний. В реальных условиях эксплуатации они могут быть несколько иными.

3 Полезные советы

Кофеварка предназначена для приготовления кофе по-турецки. Вы можете приготовить кофе с пенкой на любой вкус, руководствуясь рекомендациями, приведенными в таблице.

Что нужно для приготовления кофе				
	Без сахара	Слабо сладкий	Сладкий	Очень сладкий
Кофе	1 ложка	1 ложка	1 ложка	1 ложка
Сахар	-	Пол-кусочка или пол чайной ложки сахара	Один кусочек или чайная ложка сахара	Два кусочка или две чайной ложки сахара
Вода	1 кофейная чашка	1 кофейная чашка	1 кофейная чашка	1 кофейная чашка

- количество указано в расчете на одного человека. Вы можете приготовить кофе максимум для 3-х человек, однако уровень смеси в кружке для приготовления не должен превышать линию максимального уровня. Размер чашки для приготовления кофе на 3-х человек составляет 65 мл (средний размер одной чашки для кофе по-турецки).
- Для определения необходимого количества кофе и сахара, пользуйтесь входящей в комплект мерной ложкой. Не уминайте кофе в мерной ложке.
- Для получения наилучшего результата используйте только свежий кофе.
- Для одной порции рекомендуется одна мерная ложка кофе. Вы можете взять больше или меньше кофе на Ваше усмотрение.
- Следите за тем, чтобы на дне джезвы не осталось капель воды, прежде чем ставить её на нагревательную подставку.
- Если в приготовленном вами кофе видны комочки или на поверхности имеются кусочки сухого кофе, до начала приготовления рекомендуем перемешать смесь пластмассовой или деревянной ложечкой. (НЕ ПОЛЬЗУЙТЕСЬ металлической ложкой!)

4 Как пользоваться кофеваркой

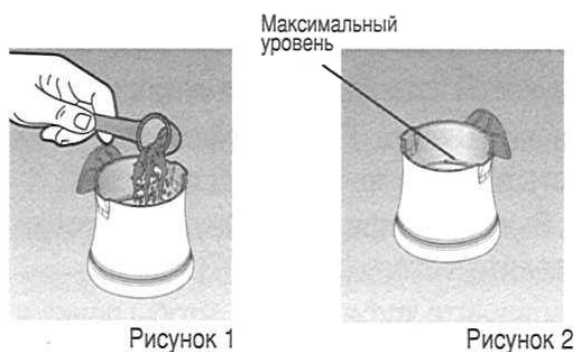


Рисунок 1

Рисунок 2



Рисунок 3



Рисунок 4

Мигает синяя лампочка



Рисунок 5

Приготовление кофе

1. Подсоедините кофеварку к электрической сети, вставьте вилку в розетку. Кофеварка включится автоматически.
2. Сначала насыпьте в кружку для приготовления кофе, сахар, а потом залейте воду, в рекомендуемых пропорциях (см. таблицу в разделе 3 и рисунок 1).
Примечание: Для приготовления вкусного кофе убедитесь, что кружка чистая.
3. Обратите внимание, что смесь кофе, сахара и воды в кружке для приготовления не должна превышать линию максимального уровня (рисунок 2).
4. Поставьте кружку в машину (рисунок 3).
Примечание: Машина не заработает если кружка для приготовления не установлена в корпусе надлежащим образом.
5. Нажмите кнопку выключателя, расположенную на передней стороне кофеварки (рисунок 4).
6. Раздастся звуковой сигнал начала работы и индикаторная лампочка (вокруг кнопки) загорится синим светом (рисунок 5).
7. Время приготовления одной порции 1-1,5 минуты, двух порций – 2-2,5 минут, трех порций – 2,5-3,5 минут. Если вы варите кофе подряд несколько раз, это время может сокращаться за счет того, что нагревательная подставка не будет успевать остывать.
8. Когда кофе будет готов, послышится звуковой

- сигнал и синяя лампочка начнет мигать. Пейте кофе, пока кофе не остыл и вкус не ухудшился.
9. Вылейте кофе в кофейную чашечку и подайте к столу (рисунок 7). Выливайте кофе быстро, чтобы пенка и гуща не остались джезве.
 10. За один раз Вы можете приготовить три порции кофе. Не заполняйте джезvu выше максимальной отметки, иначе кофе плохо сварится или перельется через край.
 11. Если по какой либо причине Вы захотите прервать процесс варки кофе, нажмите кнопку выключателя и удерживайте её в нажатом положении 3 секунды.

5 Чистка кофеварки и уход за ней

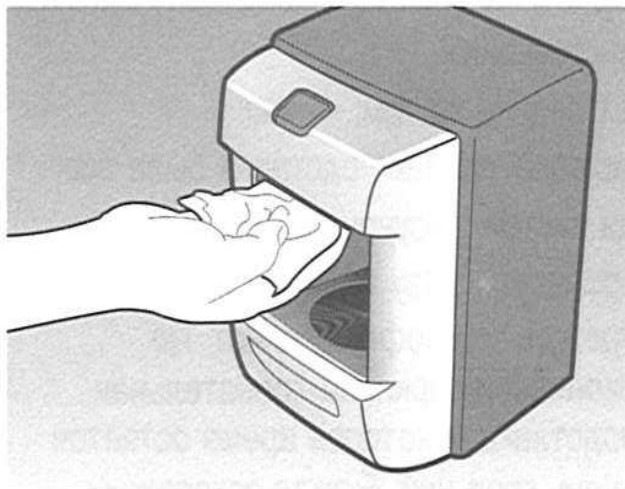
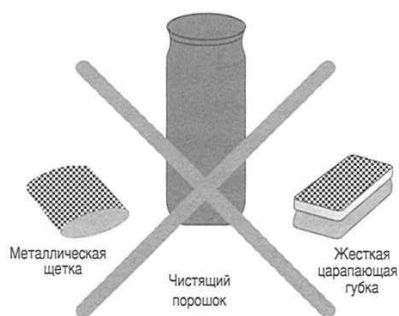


Рисунок 8

1. Прежде чем начинать мыть кофеварку, отсоедините её от электрической сети.
2. Джезvu мойте сразу после приготовления кофе, иначе в следующий раз вкус кофе ухудшится.
3. Мойте только джезvu, другие части кофеварки протирайте влажной тряпкой.
4. В случае любой неполадки и ли выплескивания кофе протирайте стекло датчика кипения, как показано на рисунке 8.
5. Стекло датчика кипения следует протирать влажной тряпкой через каждые 15-20 раз приготовления кофе (рисунок 8).
6. Не мойте джезvu в посудомоечной машине. Мойте её вручную мягкой губкой.
7. Залейте в кружку для приготовления одну чашку 50%-го раствора уксуса и нажмите кнопку пуска для того, чтобы очистить

осадок или пятна, возникшие в результате многочисленных использований, без повреждения тефлоновой нижней поверхности кружки для приготовления.

Важные замечания



Не пользуйтесь этими предметами и веществами



Рисунок 9

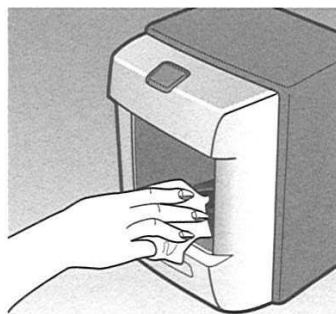


Рисунок 10

1. Не протирайте нагревательную подставку и дно джезвы жесткой губкой или металлической щеткой. Царапины на этих поверхностях будут препятствовать передаче тепла. Старайтесь не повредить эти поверхности. Используйте кофеварку только так, как рекомендовано в этой инструкции.
2. Следите за тем, чтобы нагревательная подставка была всегда чистой (рисунок 10). Если кофе пролился, сразу же протрите подставку, прежде чем кофе засохнет. По окончании варки, нагревательная подставка некоторое время остается очень горячей. Будьте осторожны.
3. Не переставляйте кофеварку с места на место, когда в ней находится джезва. Если джезва упадет, она может повредиться.

6 *Преимущества данной модели*



Двойная защита от перекипания кофе обеспечивает получение великолепного результата.

beko-shop.ru