

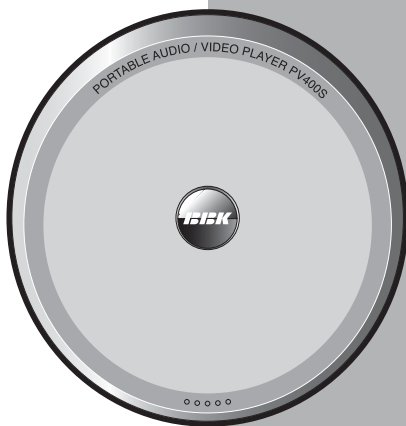
IBK

СООТВЕТСТВУЕТ ISO 9001

Портативный
аудио / видеоплеер
PV400S

РУКОВОДСТВО ПО ЭКСПЛУАТАЦИИ

ПРОЧИТЕ ВНИМАТЕЛЬНО
ПЕРЕД ИСПОЛЬЗОВАНИЕМ



СОДЕРЖАНИЕ

ВВЕДЕНИЕ

Общие указания по использованию и предостережения	1
Комплектация	2
Особенности	2
Расположение и функции органов управления	
• Общий вид плеера	3
• Общий вид проводного пульта дистанционного управления	3
• Общий вид LCD-дисплея проводного пульта дистанционного управления	4
• Общий вид беспроводного пульта дистанционного управления	5

ПОДКЛЮЧЕНИЕ

Установка батареек	
• Установка батарейки в пульт дистанционного управления	6
• Установка батареек во внешний дополнительный отсек	6
• Установка аккумуляторных батарей	6
Подключение наушников	7
Подключение внешних источников питания	7
Подключение к телевизору	8

ИСПОЛЬЗОВАНИЕ КОМПОНЕНТОВ

Использование аккумуляторных батарей	9
Использование беспроводного пульта управления	9

ВОСПРОИЗВЕДЕНИЕ

Подготовка к воспроизведению	10
Меню воспроизведения VCD-дисков	10
Последовательное воспроизведение	10
Программируемое воспроизведение	10
Продолжение воспроизведения	11
Повторное воспроизведение	
• Повторное воспроизведение трека / всех треков	12
• Повторное воспроизведение папки	12
• Повторное воспроизведение выбранного фрагмента	12
Пауза воспроизведения	12
Замедленное воспроизведение	12
Функция отключения звука	12
Функция автоматического отключения питания	12
Поиск	
• Быстрое воспроизведение вперед и назад	13
• Поиск по времени	13
• Поиск по трекам	13
Выбор аудиоканала	14
Выбор предустановленных настроек эквалайзера	14
Переключение системы цветности	14
Выбор папки	14
Электронная система Антишок	14
Функция блокировки кнопок	14

ПРОЧЕЕ

Полезные примечания	15
Поиск неисправностей	15
Технические характеристики	16
Сервис-центры ВВК	17

ВВЕДЕНИЕ

Общие указания по использованию и предостережения



Не подвергайте компоненты устройства воздействию влаги и пыли, солнечного света, высоких или низких температур.

Диски

- Не используйте поврежденные диски, это может повлиять на последующую работу плеера.
- При работе с дисками не касайтесь рабочей поверхности.
- Не желательно чистить рабочую поверхность без необходимости. Протирать рабочую поверхность диска следует в направлениях от центра к краю.
- Не останавливайте вручную вращающийся диск после открытия крышки.

Источники питания

- При отключении адаптера питания из розетки, делайте это, держа за корпус адаптера. Не тяните за шнур.
- Во избежание несчастных случаев не касайтесь работающего адаптера питания мокрыми руками.
- Не подключайте адаптер питания от данного устройства к другим устройствам.
- Используйте исключительно адаптер питания, поставляемый в комплекте. При использовании других источников питания плеер может выйти из строя.
- Отключайте адаптер от сети питания после завершения зарядки аккумуляторных батарей.
- Не заряжайте аккумуляторные батареи, при подключенных внешних дополнительных батареях. Это может привести к возгоранию внешних батарей.
- Не используйте одновременно заряженные и разряженные батареи.
- Не используйте одновременно аккумуляторные и простые батареи.
- Не перезаряжайте батареи, не предназначенные для многократного использования.
- Если батареи "потеки", тщательно очистите отсек для батареек и вставьте новые. В случае, если жидкость из батареек попала на незащищенный участок кожи – немедленно смойте жидкость.
- Во время зарядки аккумуляторных батарей сами батареи и блок питания могут нагреваться. Это нормальное состояние компонентов во время зарядки.
- Для поддержания работоспособности аккумуляторных батарей их необходимо заряжать / разряжать не реже одного раза в течение трех месяцев.
- Время работы заряженных батарей может быть короче обычного, если вы используете аккумуляторные батареи впервые или если вы используете их после того как не использовали длительное время. Для того, чтобы привести их в нормальное рабочее состояние вам необходимо разрядить и снова зарядить аккумуляторные батареи.

Наушники

- Во избежание преждевременного выхода из строя наушников старайтесь не изламывать и не сгибать соединительный кабель, особенно при низких температурах.
- Во избежание несчастного случая отключайте звук или снимайте наушники, во время управления транспортным средством. Также не используйте плеер во время нахождения на потенциально опасных объектах, таких как стройки или пешеходные переходы.
- Не слушайте плеер на максимальной громкости длительное время, старайтесь делать это на минимально допустимом уровне громкости, иначе постоянное использование наушников может повредить Вашему слуху.

Плеер

- Избегайте попадания прямых солнечных лучей на датчик инфракрасных лучей, размещенный на боковой панели плеера.
- После перемещения плеера из холодной среды в теплую, на лазерной линзе может образоваться конденсат, что может повлечь за собой некорректную работу плеера. В таком случае оставьте плеер с открытой крышкой на 1 – 2 часа без диска.
- Допустимо использование небольшого количества нейтрального моющего средства для чистки корпуса устройства. Никогда не используйте абразивные материалы или органические соединения (алкоголь, бензин и т.д.) для чистки плеера.
- Не смотрите вблизи на лазерный луч, это может повредить Вашему зрению.
- Если Вы не собираетесь пользоваться плеером длительное время, проведите следующие действия: отключите адаптер питания и внешние дополнительные батареи, извлеките аккумуляторные батареи и внешние батареи.
- Не ставьте тяжелые предметы на корпус плеера. Это может привести к повреждениям как самого устройства, так и диска.

ВВЕДЕНИЕ

Комплектация

• Плеер	1 шт.
• Наушники	1 шт.
• Пульт дистанционного управления (беспроводной)	1 шт.
• Пульт дистанционного управления (проводной)	1 шт.
• Адаптер питания	1 шт.
• Внешний дополнительный отсек для батареек	1 шт.
• Аккумуляторные батареи	2 шт.
• Батарея CR2025	1 шт.
• Аудио / видеокабель	1 шт.
• Сумка для дисков	1 шт.
• Гарантийный талон	1 шт.
• Руководство по эксплуатации	1 шт.

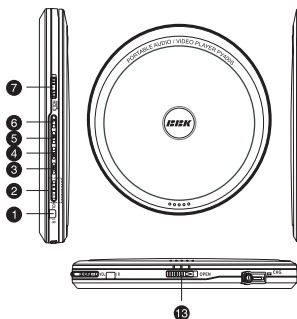
Особенности

- Система Антишок: 380 секунд (MP3), 120 секунд (CD), 30 секунд (VCD)
- Семь режимов предустановленных настроек эквалайзера (Standart, Bass, Pop, Classic, Jazz, Disco, Rock)
- Полная совместимость с форматами VCD, CD-DA, MP3, а также поддержка носителей CD-R
- Переключение систем NTSC / PAL
- Функция Playback Control (PBC)
- Программируемое воспроизведение
- Функции повтора воспроизведения
- Функция переключения аудиоканала
- Проводной и беспроводной пульты дистанционного управления.
- Функция замедленного воспроизведения
- Функция блокировки клавиш
- Функция автоматического отключения питания
- Функция отключения звука (MUTE)

ВВЕДЕНИЕ

Расположение и функции органов управления

Общий вид плеера



7 Переключатель HOLD (Блокировка клавиш)

- При включении данной функции все кнопки становятся неактивными.

8 Разъем EXT BAT для подключения внешних дополнительных батарей

9 Разъем AV Out Audio / Видеовыход

10 Разъем DC IN 4.5V, для подключения адаптера питания

11 CHG индикатор процесса зарядки

12 Разъем для подключения проводного пульта дистанционного управления и разъем для подключения наушников

13 OPEN открытие крышки

1 Инфракрасный датчик беспроводного пульта дистанционного управления

2 VOL + и VOL –

- Увеличение и уменьшение уровня громкости.

3 Следующий трек / Ускоренное воспроизведение вперед

- Для ускоренного воспроизведения вперед нажмите и удерживайте эту кнопку.

4 Кнопка предыдущий трек / Ускоренное воспроизведение назад

- Для ускоренного воспроизведения нажмите и удерживайте эту кнопку.

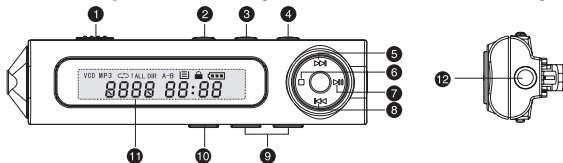
5 Включение питания / Воспроизведение / Включение зарядки батарей

- При удержании в нажатом положении не менее 3-х секунд кнопка отвечает функции зарядки батарей

6 Остановка воспроизведения / Отключение питания

- Нажатие данной кнопки в режиме остановки воспроизведения приводит к отключению питания.

Общий вид проводного пульта дистанционного управления



1 Переключатель HOLD (Блокировка клавиш)

- При включении данной функции все кнопки становятся не активными

2 ESP / Переключение каталогов

- При воспроизведении CD–DA–дисков или VCD–дисков данная кнопка отвечает функции ESP (Антишок).

- При воспроизведении MP3 с помощью данной кнопки переключаются каталоги.

- При воспроизведении VCD–дисков, при длительном удерживании данной кнопки она отвечает функции переключения аудиоканалов.

3 REP / Задание программы

- Во время воспроизведения данная кнопка отвечает функции повтора.

- Во время остановки воспроизведения данная кнопка отвечает функции задания программы.

4 Повтор выбранного участка

- Функция данной кнопки идентична функции кнопки A–B на беспроводном пульте управления.

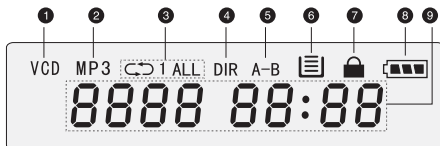
5 Следующий трек / Ускоренное воспроизведение вперед

- Для ускоренного воспроизведения вперед нажмите и удерживайте эту кнопку.

ВВЕДЕНИЕ

- 6 Остановка воспроизведения / Отключение питания
 - Нажатие данной кнопки в режиме остановки воспроизведения приводит к отключению питания.
- 7 Включение питания / Воспроизведение / Включение зарядки батарей
 - При удержании в нажатом положении не менее 3-х секунд кнопка отвечает функции зарядки батарей
- 8 Кнопка предыдущий трек / Ускоренное воспроизведение назад
 - Для ускоренного воспроизведения нажмите и удерживайте эту кнопку.
- 9 VOL + и VOL –
 - Увеличение и уменьшение уровня громкости.
- 10 EQ
 - Переключение предустановленных настроек эквалайзера.
- 11 LCD-дисплей
- 12 Разъем для подключения наушников

Общий вид LCD-дисплея проводного пульта дистанционного управления

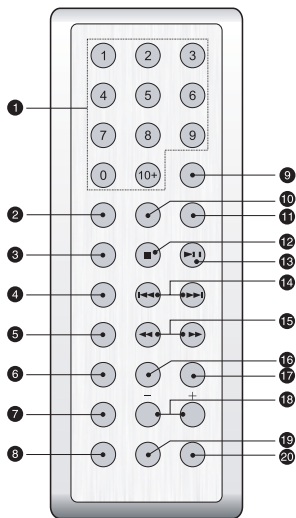


- 1 Индикатор воспроизводимого диска (CD / VCD)
- 2 Индикатор воспроизводимого диска (MP3)
- 3 Индикатор повтора (1 / ALL для CD-DA и VCD; 1 / DIR / ALL для MP3)
- 4 Индикатор выбора каталогов (DIR)
- 5 Индикатор повторяемого участка (A-B)
- 6 Индикатор функции антишок
- 7 Индикатор блокировки клавиш
- 8 Индикатор заряда батареи
- 9 Индикатор времени
- 10 Отображение номеров треков и сервисной информации

ВВЕДЕНИЕ

Общий вид беспроводного пульта дистанционного управления

- 1 Цифровые кнопки
- 2 Кнопка REPEAT
 - Повторное воспроизведение.
- 3 Кнопка A-B
 - Повтор выбранного участка.
- 4 Кнопка SLOW
 - Замедленное воспроизведение.
- 5 Кнопка RESUME
 - Продолжение воспроизведения с места остановки.
- 6 Кнопка PROG
 - Кнопка задания программы.
- 7 Кнопка MUTE
 - Отключение звука.
- 8 Кнопка ESP
 - Функции ESP (антишок).
- 9 Кнопка GOTO
 - Воспроизведение от заданного места.
- 10 Кнопка RETURN
 - Возврат к предыдущему меню.
- 11 Кнопка PBC
 - Переключение режимов воспроизведения.
- 12 Кнопка STOP
 - Остановка воспроизведения.
 - Нажатие данной кнопки в режиме остановки воспроизведения приводит к отключению питания.
- 13 Кнопка PLAY / PAUSE
 - Воспроизведение / пауза воспроизведения.
- 14 Кнопки PREV и NEXT
 - Переключение на предыдущий и следующий трек.
- 15 Кнопки FB и FF
 - Ускоренное воспроизведение назад и вперед.
- 16 Кнопка EQ
 - Переключение предустановленных настроек эквалайзера.
- 17 Кнопка AUDIO / DIR
 - Переключение аудиоканалов / выбор каталогов при воспроизведении MP3.

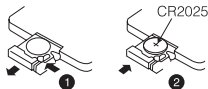


- 18 Кнопки VOL + и VOL -
 - Увеличение и уменьшение уровня громкости.
- 19 Кнопка VIDEO
 - Активация видеосигнала.
- 20 Кнопка P/N
 - Переключение систем PAL / NTSC.

ПОДКЛЮЧЕНИЕ

Установка батареек

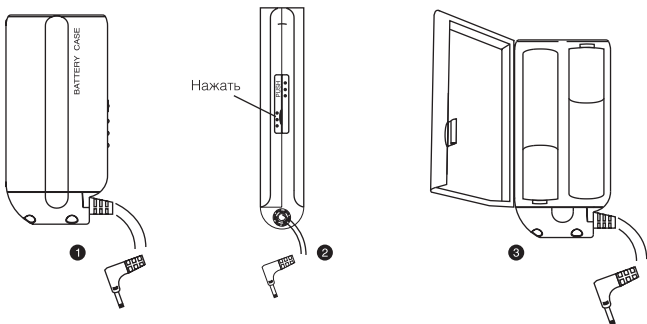
Установка батарейки в беспроводной пульт дистанционного управления



1. Нажмите на кнопку слева, достаньте отсек для батареек.
2. Вставьте батарейку, соблюдая полярность, закройте отсек.

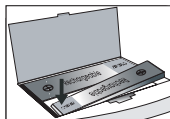
Установка батареек во внешний дополнительный отсек

1. Нажмите сбоку на крышку отсека для батареек и откройте ее.
2. Вставьте батарейки (AA), соблюдая полярность, и закройте крышку.

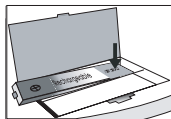


Установка аккумуляторных батарей

1. Откройте крышку плеера, удалите диск, если он находится в плеере, откройте крышку отсека для батареек.
2. Установите батарейки, соблюдая полярность.
3. Для того, чтобы удалить батарейки откройте крышку отсека для батареек. Для извлечения батареек нажмите на батарейку со стороны полярности "-" (рис. 1,2). Таким образом, сторона батарейки с полярностью "+" поднимется, и вы сможете без труда извлечь батарейку.



1

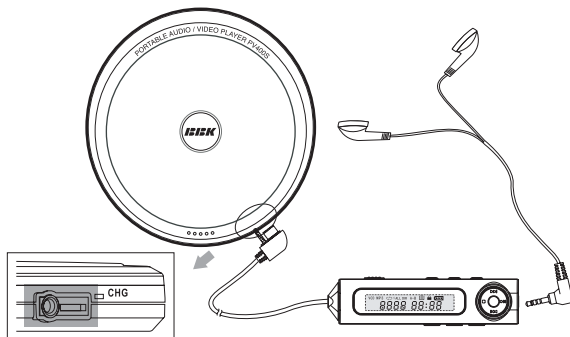


2

ПОДКЛЮЧЕНИЕ

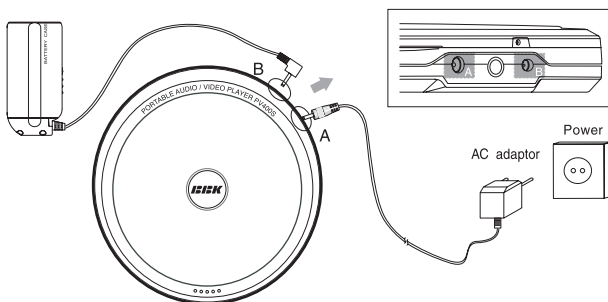
Подключение наушников

- Наушники можно подключать как к проводному пульту дистанционного управления, так и непосредственно к самому плееру. Во втором случае подключение дистанционного пульта невозможно.



Подключение внешних источников питания

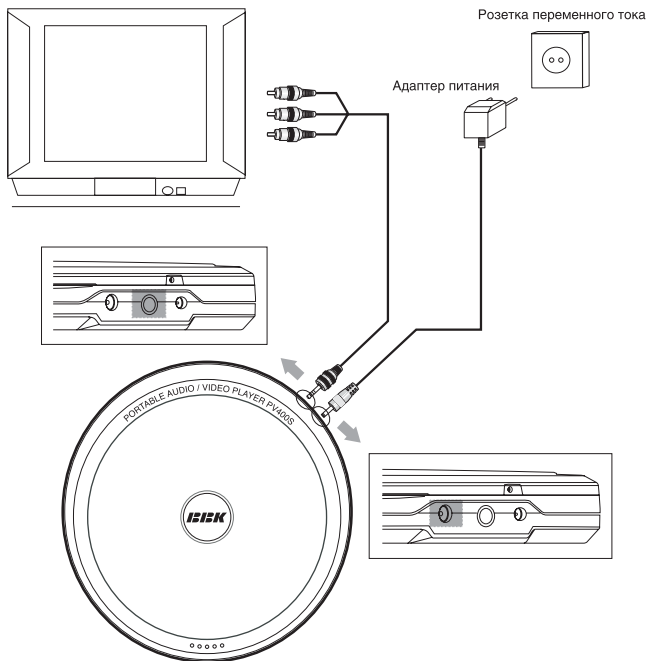
- При использовании адаптера питания, подключите его к плееру в разъем DC IN 4.5 V (разъем A на рисунке).
- Внешний дополнительный отсек для батареек подключается к разъему EXT BATT (разъем B на рисунке).
- При включенном адаптере питания, плеер питается от адаптера, а не от внешних и не от внутренних батареек.
- При подключении внешних батареек, устройство питается от внешних батареек, а не от внутренних.



ПОДКЛЮЧЕНИЕ

Подключение к телевизору

- С помощью специального переходника подключите плеер к телевизору. Желтый RCA штекер соответствует видеовыходу, а белый и красный, соответственно, левому и правому аудиовыходам.



ИСПОЛЬЗОВАНИЕ КОМПОНЕНТОВ

Использование аккумуляторных батарей

1. Установите аккумуляторные батареи, как указано на стр. 5.
2. Убедитесь в правильном подключении адаптера питания (стр. 6).
3. Нажмите кнопку ►►► для включения плеера.
4. После загрузки плеера нажмите кнопку ►►► и удерживайте ее в течение 3 секунд, чтобы активировать процесс зарядки аккумуляторных батарей. После этого загорится индикатор, сообщающий о том, что производится зарядка. Индикатор батареи начнет изменяться как показано на рисунке.



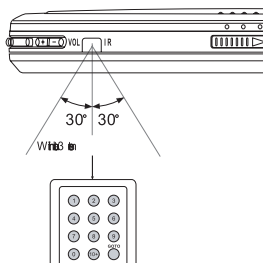
5. Если во время зарядки Вы хотите отменить данный процесс, то вам следует нажать кнопку ►►► и удерживать ее в течение 3 секунд.
6. Время, необходимое для полной зарядки аккумуляторов равняется примерно 6 часам.
7. После зарядки отключите адаптер питания от сети питания и плеера.

В процессе зарядки блок питания и аккумуляторные батареи могут нагреться, это не является неисправностью.

Для того чтобы отключить питание плеера необходимо сначала выключить процесс зарядки, удерживая кнопку PLAY не менее 3-х секунд.

Использование беспроводного пульта управления

- При использовании пульта дистанционного управления убедитесь, что угол отклонения пульта от воображаемого перпендикуляра к датчику инфракрасных лучей на панели плеера не превышает 30 градусов и расстояние до DVD-плеера не превышает 3 метров.



ВОСПРОИЗВЕДЕНИЕ

Подготовка к воспроизведению

- Кнопки, используемые в дальнейшем описании, относятся к беспроводному пульту дистанционного управления. Тем не менее, если такие же кнопки есть на самом плеере или на проводном пульте дистанционного управления Вы можете также их использовать. Если какие-то функции описаны для проводного пульта или плеера, то об этом будет сказано в описании.
1. Откройте крышку плеера и поместите диск лейблом вверх.
 2. Поместите переключатель блокировки клавиш в позицию выключения блокировки.
 3. Нажмите кнопку **▶▶**, чтобы включить плеер.

В некоторых случаях из-за особенностей записи или носителей данный плеер может не поддерживать CD-R диски.

Меню воспроизведения VCD-дисков

- После загрузки диска, плеер перейдет в режим последовательного воспроизведения.
 - Данная функция доступна только для VCD2.0-дисков. Для CD-DA-дисков, а также VCD1.0-дисков и MP3-дисков режим PBC недоступен. Для разных дисков управление может различаться.
1. Нажмите кнопку PBC, чтобы включить функцию PBC (Play Back Control).
 2. В режиме PBC появится меню выбора порядка воспроизведения. Используйте кнопки **▶▶** и **◀◀** или цифровые кнопки для выбора пунктов меню.
 3. Нажмите кнопку RETURN, чтобы во время воспроизведения вернуться в меню.
 4. Нажмите кнопку PBC, чтобы отключить режим Playback Control и войти в режим последовательного воспроизведения.

Последовательное воспроизведение

1. При воспроизведении CD-DA, MP3- и VCD1.1-дисков нажмите кнопку **▶▶**, чтобы начать воспроизведение.
2. Для выбора трека используйте кнопки PREV и NEXT или цифровые кнопки.
3. Если выбираемого с помощью цифровых кнопок трека не существует, то на экране появится изображение сообщающее об ошибке.

Программируемое воспроизведение

1. Нажмите кнопку PROG в режиме остановки, чтобы перейти в режим программируемого воспроизведения.
Например, программа воспроизведения VCD-Диска:

ВОСПРОИЗВЕДЕНИЕ

- На телевизионном экране отображается слева список треков, а справа выбранные в программу треки.

Телевизионный экран		LCD-дисплей
PROG	TRK	001P-00
01	---	
02	---	
03	---	
04	---	
05	---	

- На LCD-дисплее изображение 001P обозначает номер выбранного трека, с помощью кнопки PROG Вы можете добавить выбранный трек в программу и порядковый номер, под каким он будет воспроизводиться, появится после значка "--".
2. С помощью кнопок ►► и ◄◄ выберите треки, которые Вы хотите добавить в программу воспроизведения.
 3. Кнопкой PROG подтвердите выбор.
 - Например, выбирая трек 2, на LCD-дисплее появится 002P-01, это значит, что трек 002 будет воспроизводиться первым. Затем, например, выберите трек 5, изображение на LCD-дисплее 005P-02 будет обозначать, что трек 005 будет воспроизводиться вторым.

Телевизионный экран		LCD-дисплей
PROG	TRK	002P-01
01	02	
02	---	
03	---	
04	---	
05	---	

4. После задания программы нажмите кнопку ►, чтобы начать запрограммированное воспроизведение или кнопку ■, чтобы отменить ввод программы.
 5. Во время запрограммированного воспроизведения нажмите кнопку PROG, чтобы вернуться к нормальному воспроизведению.
- Функции повтора треков и диска не работают при запрограммированном воспроизведении.
 - Плеер переходит в режим остановки воспроизведения после окончания запрограммированного воспроизведения и отключается через 30 секунд, если не производятся никакие действия.

В программу могут быть включены не более 20 треков.

Продолжение воспроизведения

- Нажмите кнопку RESUME, чтобы продолжить воспроизведение после остановки, с того места, где оно закончилось.

ВОСПРОИЗВЕДЕНИЕ

Повторное воспроизведение

Повторное воспроизведение трека / всех треков

1. Нажмите кнопку REP один раз для повторного воспроизведения текущего трека.
2. Нажмите кнопку REP еще раз, для повторного воспроизведения всех треков.
3. Повторное нажатие кнопки в режиме повтора всех треков переводит плеер в режим нормального воспроизведения.

Повторное воспроизведение папки

- Функция повтора папки доступна только при воспроизведении MP3-дисков. В режиме нормального воспроизведения нажмите кнопку REP дважды для повторного воспроизведения папки. 1 нажатие – повтор трека, 3 нажатия – повтор всех треков, 4 нажатия – нормальное воспроизведение.

Повторное воспроизведение выбранного фрагмента

1. Во время нормального воспроизведения нажмите кнопку A-B один раз для выбора начала повторяемого фрагмента (A).
2. Нажмите кнопку A-B еще раз, чтобы выбрать конец повторяемого фрагмента (B). После выбора фрагмента плеер начнет воспроизводить повторно выбранный фрагмент (A-B).
3. Для отмены повторного воспроизведения выбранного фрагмента нажмите кнопку A-B еще раз.

Пауза воспроизведения

1. Во время нормального воспроизведения нажмите кнопку ►||, чтобы остановить воспроизведение.
2. Нажмите кнопку ►|| еще раз для возобновления воспроизведения.

Замедленное воспроизведение

1. Во время нормального воспроизведения нажмите кнопку SLOW, чтобы перейти в режим замедленного воспроизведения.
2. Всего доступно 4 скорости замедленного воспроизведения. Повторные нажатия будут переключать режим замедленного воспроизведения в следующем порядке:



3. Во время замедленного воспроизведения нажмите кнопку ►|| для перехода к нормальному воспроизведению.
- Во время замедленного воспроизведения звук отсутствует.

Функция отключения звука

1. Во время нормального воспроизведения нажмите кнопку MUTE для отключения звука.
2. Нажмите кнопку еще раз для включения звука.

Функция автоматического отключения питания

- Если плеер находится в режиме остановки более 30 секунд, и никакие действия не выполняются, то плеер автоматически отключается.

Поиск

Быстрое воспроизведение вперед и назад

1. Во время нормального воспроизведения нажмите кнопку ►► или ◀◀ на беспроводном пульте дистанционного управления для ускоренного воспроизведения соответственно вперед или назад.
 - Кнопкам ►► и ◀◀ на беспроводном пульте дистанционного управления соответствует продолжительное нажатие кнопок ►►► и ◀◀◀ на плеере или проводном пульте дистанционного управления.
2. Во время ускоренного воспроизведения нажмите кнопку ►►► для того, чтобы вернуться в режим нормального воспроизведения.
3. При использовании беспроводного пульта дистанционного управления Вы можете использовать несколько скоростей ускоренного воспроизведения. Последовательные нажатия кнопок ►►► и ◀◀◀ изменяют скорость воспроизведения следующим образом:

Ускоренное воспроизведение вперед



Ускоренное воспроизведение назад



Поиск по времени

- Данная функция доступна только для VCD-дисков.
1. Нажмите кнопку GOTO. На экране телевизора появится строка: GOTO --- : ---.
 2. С помощью цифровых кнопок введите минуты и секунды, начнется нормальное воспроизведение с указанного времени.
- При введении времени большего, чем время воспроизведения диска – плеер сообщит об ошибке.

Поиск по трекам

- Нажмите кнопку ►►► чтобы выбрать следующий трек.
- Нажмите кнопку ◀◀◀ чтобы выбрать предыдущий трек.

ВОСПРОИЗВЕДЕНИЕ

Выбор аудиоканала

- При воспроизведении VCD–дисков нажмите кнопку AUDIO/DIR для переключения канлов.

Выбор предустановленных настроек эквалайзера

- Чтобы выбрать необходимую настройку последовательно нажимайте кнопку EQ. Настройки эквалайзера изменяются в следующем порядке: STANDART – DBB – POP – CLASSIC – JAZZ – DISCO – ROCK.


Переключение системы цветности

- Данная функция доступна и необходима только при воспроизведении VCD–дисков.
- Для переключения системы необходимо нажать кнопку P/N.


Выбор папки

- Данная функция доступна и необходима только при воспроизведении MP3–дисков.
- Чтобы выбрать папку необходимо нажать кнопку DIR, а затем с помощью кнопок ►► и ◄◄ выбрать нужную папку. Чтобы вернуться к нормальному воспроизведению нажмите кнопку DIR.

Электронная система Антишок

- Данная система предназначена предотвращать сбои воспроизведения при вибрациях толчка и сотрясениях плеера.
 - Система работает по принципу запоминания информации. На LCD–дисплее отображается индикатор , сообщающий об уровне наполнения буфера Антишока. При максимальном значении данного индикатора система работает наиболее стабильно.
1. Во время воспроизведения нажмите кнопку ESP, чтобы активировать систему Антишок.
 2. Нажмите кнопку ESP еще раз, чтобы отключить систему.

Функция блокировки кнопок

1. Включите переключатель HOLD на плеере или проводном пульте дистанционного управления в направлении, указанном стрелкой. На LCD–дисплее появится изображение . Если HOLD включен, все кнопки становятся неактивными.
2. Чтобы активировать кнопки переведите переключатель HOLD в направлении обратном указанному стрелкой.
3. Если блокировка клавиш включена на основном устройстве, но выключена на пульте дистанционного управления, то для включения устройства следует нажать кнопку PLAY на пульте дистанционного управления. На дисплее отобразится надпись HOLD. Повторно нажав кнопку PLAY, вы переведете устройство в режим нормальной работы.

Полезные примечания

- Отключайте электропитание DVD–плеера после завершения работы.
- Некоторые функции плеера не могут быть применимы к некоторым дискам.
- Используйте источники питания номинального напряжения, иначе плеер не будет работать или будет поврежден.
- В случае случайных остановок плеера ("зависаниях"), пожалуйста, выключите электропитание и включите его снова. Или просто откройте крышку плеера, а потом закройте ее.

Поиск неисправностей

Пожалуйста, проверьте возможные причины неисправности, прежде чем обращаться в сервис–центр.

Признак неисправности	Причина неисправности	Действия по устранению неисправности
Нет звука	<ol style="list-style-type: none"> 1. Неадекватное подключение шнура аудио – видео или наушников. 2. Диск загрязнен или поврежден. 3. Звук отключен кнопкой MUTE. 	<ol style="list-style-type: none"> 1. Установите надежное соединение. 2. Почистите диск. 3. Нажмите кнопку MUTE.
Нет изображения при воспроизведении VCD–диска	<ol style="list-style-type: none"> 1. Неадекватное подключение шнура аудио – видео. 2. Некорректные настройки телевизора. 3. Воспроизводится MP3– или CD–DA–диск. 4. Сигнал отключен кнопкой Video. 	<ol style="list-style-type: none"> 1. Установите надежное соединение. 2. Скорректируйте настройки телевизора. 3. Вставьте VCD–Диск. 4. Нажмите кнопку Video на беспроводном пульте дистанционного управления.
Изображение черно–белое	<ol style="list-style-type: none"> 1. Неправильно выбрана система цветности телевидения. 2. Уровень цвета на телевизоре выставлен неверно. 	<ol style="list-style-type: none"> 1. При помощи кнопки P/N на пульте дистанционного управления установите нужную систему телевидения. 2. Перенастройте систему цветов вашего телевизора.
Диски не читаются	<ol style="list-style-type: none"> 1. Диск не вставлен. 2. Диск вставлен неправильно. 3. Конденсат на лазерной головке плеера. 4. Не соблюдена полярность аккумуляторных батарей или батарей во внешнем дополнительном отсеке. 5. Не закрыта крышка плеера. 	<ol style="list-style-type: none"> 1. Вставьте диск. 2. Установите диск лейблом вверх. 3. Оставьте плеер без диска на один час включенным. 4. Правильно установите батарейки. 5. Закройте крышку.
Не работает пульт ДУ	<ol style="list-style-type: none"> 1. Неверное направление пульта ДУ на сенсорный экран плеера. 2. Расстояние до плеера превышает 8 метров. 3. Разряжены батарейки. 	<ol style="list-style-type: none"> 1. Используйте пульт ДУ в соответствии с инструкцией. 2. Сократите расстояние до плеера. 3. Замените обе батарейки.
Некоторые функции не работают	<ol style="list-style-type: none"> 1. Нажата неверная последовательность кнопок. 2. Статическое напряжение на поверхности корпуса плеера. 	<ol style="list-style-type: none"> 1. Нажмите правильную кнопку. 2. Выключите плеер на 1 – 2 мин. и включите его снова.
Не работают кнопки на проводном пульте управления или плеере	<ol style="list-style-type: none"> 1. Включена блокировка кнопок (HOLD). 2. Плеер отключен от питания 	<ol style="list-style-type: none"> 1. Отключите блокировку кнопок (HOLD). 2. Подключите один из источников питания (батарейки или адаптер питания).
Непродолжительное время работы плеера от аккумуляторных батарей	<ol style="list-style-type: none"> 1. Батареи вышли из строя. 	<ol style="list-style-type: none"> 1. Замените аккумуляторные батареи на новые.
Помехи в звуке или изображении	<ol style="list-style-type: none"> 1. Батареи разряжены 	<ol style="list-style-type: none"> 1. Зарядите аккумуляторные батареи, подключите плеер к постоянному источнику питания.

Некоторые диски, записанные в любом из поддерживаемых форматов на любом из совместимых типов носителей, могут не воспроизводиться или воспроизводиться некорректно из–за особенностей записи данных дисков.

ПРОЧЕЕ

Технические характеристики

Видео	Нормальное разрешение (Динамическое изображение):	352 x 240 (NTSC) 352 x 288 (PAL)
	Высокое разрешение (Статическое изображение):	704 x 480(NTSC) 704 x 576(PAL)
Аудио	Частотный диапазон: Отношение сигнал / шум:	20 Гц – 20000 Гц >80 Дб
Поддерживаемые форматы и типы носителей	CD-DA, MP3, VCD, CD-R	
Адптер питания	Входное напряжение: Выходное напряжение:	~ 220 В, 50 Гц 4,5 В, 1000 мА
Аккумуляторные батаери	NI-MH перезаряжаемые батареи	1,2 В
Размеры	136 мм x 130мм x 17 мм	
Вес	Без аккумуляторных батарей:	160 г
	С аккумуляторными батареями:	210 г
Температурные требования	0° – 35° С°	

Технические требования и характеристики могут быть изменены заводом изготовителем без предварительного уведомления.