

bb mobile

ГлазОК

ДВЕРНОЙ С ЦВЕТНЫМ ДИСПЛЕЕМ И ЗВОНКОМ

ИНСТРУКЦИЯ

2012 г.

01 ХАРАКТЕРИСТИКИ

Внутренняя часть	136x75x18 мм
Наружная часть	60x60x14 мм
Размер отверстия для глазка	15–58 мм
Ширина двери	35–105 см
Элемент питания	3 батарейки АА
Напряжение	3.5–4.5 В
Версия ПО	V2.0
Карта памяти microSD	max. 16 Гб

02 КОМПЛЕКТАЦИЯ

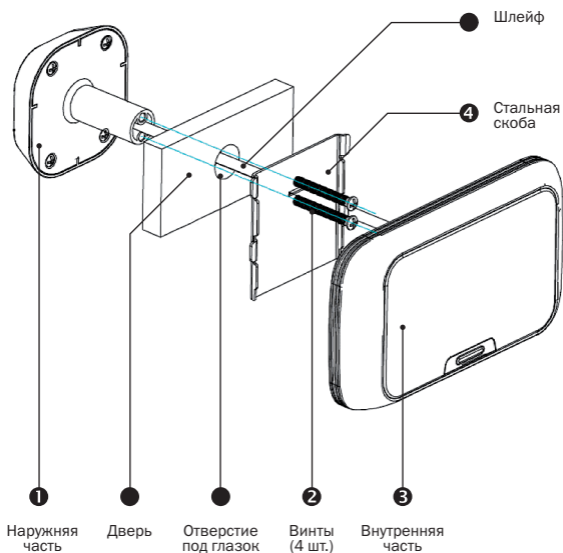
НАИМЕНОВАНИЕ	КОЛИЧЕСТВО	МАРКИРОВКА
Внутренняя часть	1 шт.	③
Наружная часть	1 шт.	①
Винты	4 шт.	②
Стальная скоба	1 шт.	④
Инструкция	1 шт.	
Гарантийный талон	1 шт.	
Карта памяти microSD	1 шт.	

Внимание!

Батарейки не входят в комплект поставки.
Рекомендуется использовать алкалиновые батарейки.

03

УСТАНОВКА



ДЕВЯТЬ ШАГОВ НА ПУТИ К МЕЧТЕ

Шаг 1 Замерьте толщину вашей двери. Она не должна выходить за диапазон 35–105 см.

Шаг 2 Выберите подходящие по длине винты для крепления. Если толщина двери меньше чем 55 мм, то используйте короткие винты.

Шаг 3 До начала установки демонтируйте из двери существующий дверной глазок. Если в двери не был ранее установлен другой глазок, то необходимо проделать отверстие диаметром 20–50 мм.

Шаг 4 Установите наружную часть [1] в дверь, при этом шлейф должен находиться с внутренней стороны двери (будьте аккуратны, вставляя шлейф в отверстие для глазка).

Шаг 5 Установите стальную скобу [4] на дверь с внутренней стороны. Скоба должна крепиться на внутреннюю сто-

рону двери «ушками» наружу (см. рисунок). Протяните шлейф через отверстие в скобе.

Шаг 6

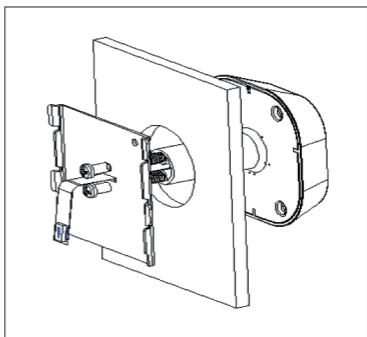
Для стяжки наружной части устройства и стальной скобы используйте выбранные вами по длине винты. Затяните их.

Шаг 7

Откройте заднюю крышку внутренней части устройства и при необходимости, установите в слот карту microSD (max. 16 Гб).

Шаг 8

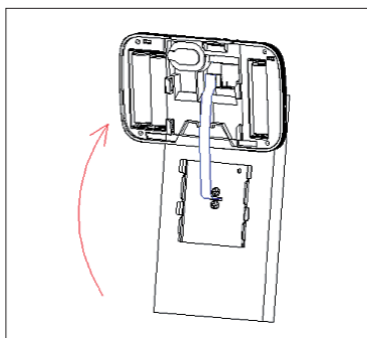
Во внутреннюю часть устройства установите три батарейки АА. Соблюдайте правильную полярность! Рекомендуется использовать щелочные батарейки. Подсоедините шлейф, идущий от наружной части, к разъему на внутренней части устройства. Прделайте



эту процедуру аккуратно — не дергайте и не тяните шлейф!

Шаг 9

Установите заднюю крышку на внутреннюю часть устройства. Уложите шлейф аккуратно — не скручивайте его и не прикладывайте чрезмерных усилий при укладке. Избегайте нагрузок на шлейф и всю конструкцию.

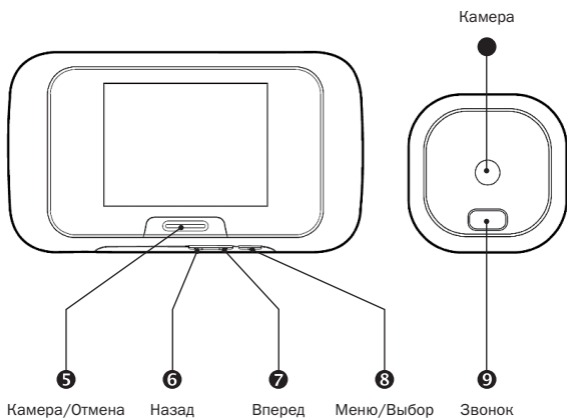


Внимание!

1. Соблюдайте правильную полярность (+/-) при установке элементов питания.
2. Во избежание поломки не подвергайте устройство механическим повреждениям и старайтесь избегать попадания пыли, влаги и воздействию прямых солнечных лучей. Не нажимайте и не царапайте экран устройства, так как это также может привести к его повреждению и дальнейшей неработоспособности.

04

УПРАВЛЕНИЕ

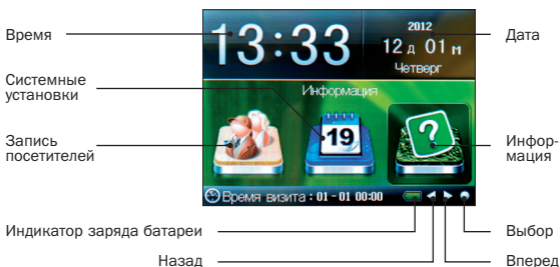


ПРОСТО. УДОБНО. ПРОСТО УДОБНО!

Главное меню

Для входа в главное меню нажмите кнопку **Меню/Выбор**. Главное меню содержит следующие пункты:

- время,
- дата,
- запись посетителей,
- системные установки,
- информация.



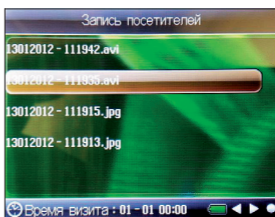
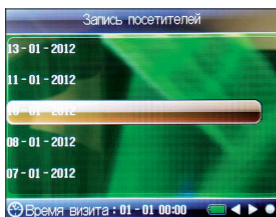
Системные установки

Зайдите в главное меню. Используя кнопки **Назад [6]** и **Вперед [7]** выберите пункт **Системные установки** и нажмите кнопку **Выбор** для подтверждения и входа в меню системных установок. В данном пункте

меню вы можете установить время, дату, режим записи и другие параметры. Для редактирования выбранного параметра используйте кнопки **Назад**, **Вперед** и **Выбор**. Для сохранения измененного параметра нажмите кнопку **Выбор** (в ряде случаев для сохранения надо нажать кнопку **Камера/Отмена** [⊖]). Сохранение измененного параметра будет подтверждено сообщением «Готово».

Просмотр записей камеры

Для просмотра записей камеры зайдите в главное меню. Затем, используя кнопки **Назад** и **Вперед**, выберите пункт меню **Запись** посетителей и нажмите кнопку **Выбор**. В открывшемся подменю выберите нужную дату и нажмите кнопку **Выбор**. Вам станет доступен список файлов, содержащих записи камеры. Дата и время создания записи содержатся в наименовании файла, а его расширение (.jpg или .avi) соответствует ти-



пу записи (соответственно, фото или видео). Например, файл с именем «20110324-151228.jpg» содержит фотоснимок, произведенный камерой в 15 ч 12 мин 28 сек 24-го марта 2011 г. Для просмотра выбранного файла нажмите кнопку **Выбор**.

Визит посетителя

После того, как посетитель нажмет кнопку дверного звонка **Звонок** [9] прозвучит сигнал вызова, по окончании которого устройство автоматически включит экран и сделает фотоснимок или начнет запись видео. Если в меню **Системные установки** был задан параметр «Включить инфракрасную подсветку», устройство будет выполнять фото и видеосъемку при выключенном наружном освещении.

Вы также можете в любой момент времени посмотреть, что происходит снаружи двери. Для активации дисплея нажмите кнопку **Камера/Отмена**. Если вы захотите в этот момент сделать фотоснимок или видеозапись происходящего за дверью, нажмите кнопку **Камера/Отмена**.

Информация

Данный пункт меню содержит информацию о компании ООО «Бизнес Бюро» и ссылку на сайт компании.

**ПРОСТ В УСТАНОВКЕ —
ЛЕГОК В ИСПОЛЬЗОВАНИИ!**

www.bb-mobile.ru