

Гарантии изготовителя

Изготовитель гарантирует исправную работу водоочистителя в течение 12 месяцев со дня продажи. Покупатель вправе, при выявлении недостатков в течение гарантийного срока, предъявить изготовителю (продавцу) требования, предусмотренные статьей 18 закона РФ «О защите прав потребителей».

Изготовитель освобожден от ответственности по основаниям, предусмотренным в абзаце 2 пункта 6 статьи 18 закона РФ «О защите прав потребителей».

Хранить при температуре от -25°C до $+40^{\circ}\text{C}$.
Максимальный срок хранения до начала эксплуатации – 2 года с даты изготовления.

ДАТА ИЗГОТОВЛЕНИЯ:

СВИДЕТЕЛЬСТВО О ПРИЕМКЕ:

ШТАМП ПРОДАВЦА:

ДАТА ПРОДАЖИ:

Водоочиститель проточный «БАРЬЕР ПРОФИ bb Standard»
ТУ 3697-060-32989981-08

Изготовитель:
ЗАО «МЕТТЭМ-Технологии»
143900, Россия, Московская обл.,
г. Балашиха, ул. Парковая, д. 3

Сделано в России

www.barrier.ru



МЕТТЭМ
ТЕХНОЛОГИИ



РУКОВОДСТВО ПО ЭКСПЛУАТАЦИИ ВОДООЧИСТИТЕЛЯ

БАРЬЕР ПРОФИ bb STANDARD



Member,
Water Quality
Association



Благодарим Вас за покупку водоочистителя “БАРЬЕР ПРОФИ bb Standard”.

Чтобы ознакомиться со всеми функциональными возможностями водоочистителя внимательно прочитайте данное руководство и сохраните его для обращения к нему в дальнейшем. Мы надеемся, что наши технологические достижения полностью отвечают Вашим запросам.

Внимание!

При замене используйте только сменные фильтроэлементы, указанные в данном руководстве. Несоблюдение этого требования может привести к изменению функциональных возможностей и технических характеристик водоочистителя.

Предупреждение

Изготовитель оставляет за собой право вносить в конструкцию водоочистителя изменения, не ухудшающие его работу.

Рекомендации

Используйте водоочиститель только по назначению. Содержите водоочиститель в чистоте, оберегайте от ударов и других механических повреждений. Не допускайте прилегания водоочистителя к трубам горячего водоснабжения. Не допускайте замерзания воды в водоочистителе и фильтроэлементах.

Сменные фильтроэлементы рекомендуется хранить отдельно от пахучих и токсичных веществ. В случае длительных перерывов в работе водоочистителя (более 3-х дней) рекомендуется перекрыть шаровой вентиль на входе в водоочиститель. Прежде чем начать снова использовать водоочиститель слейте не менее 50 литров очищенной воды.

Водоочиститель “БАРЬЕР ПРОФИ bb Standard” рассчитан на длительную работу в течение многих месяцев. В его состав входят фильтроэлементы, использующие наиболее эффективные материалы и компоненты. Тем не менее, ресурс фильтроэлементов ограничен, и для того чтобы, водоочиститель продолжал очищать воду с прежней эффективностью, фильтроэлементы необходимо своевременно менять.

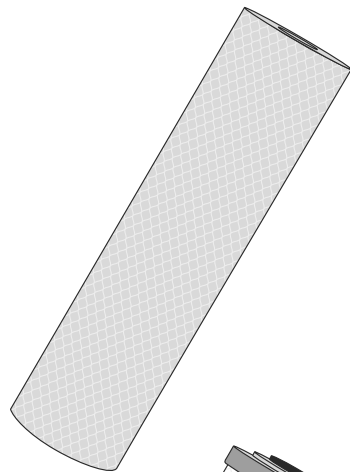
Замену фильтроэлементов необходимо производить регулярно, не реже одного раза в 6 месяцев.

В случае, если на вход водоочистителя поступает вода с большим содержанием механических загрязнений, то фильтроэлемент первой ступени необходимо менять при снижении расхода очищенной воды меньше оптимального.

- Перекройте подачу воды к водоочистителю, либо закройте кран на входе в водоочиститель, если он установлен.
- Откройте любой разборный кран после водоочистителя, чтобы сбросить давление. Затем закройте его. Если на выходе из водоочистителя установлен запорный кран - закройте его.
- Отверните ключом колбу, с заменяемым фильтроэлементом.
- Удалите использованный фильтроэлемент, слейте остатки воды и вымойте внутреннюю поверхность колбы щеткой с использованием бытовых моющих средств от грязи. Тщательно сполосните колбу водопроводной водой.
- Осмотрите внутреннюю поверхность крышки колбы. В случае необходимости очистите ее от грязи с использованием щетки или влажной губки.
- Установите новый фильтроэлемент в колбу. Убедитесь в правильности установки фильтроэлемента и наличии уплотнительных прокладок.
- Убедитесь в правильности положения и отсутствии повреждений уплотнительного резинового кольца колбы, наверните колбу на крышку и затяните ключом.
- Откройте подачу воды к водоочистителю.
- Дождитесь заполнения водоочистителя водой.
- Стравите воздух из водоочистителя нажав кнопку клапана и удерживая ее до тех пор пока не потечет вода.
- Если на выходе из водоочистителя установлен кран - откройте его.
- Перед началом использования новых картриджей слейте не менее 50 литров очищенной воды, для того чтобы промыть фильтроэлементы.

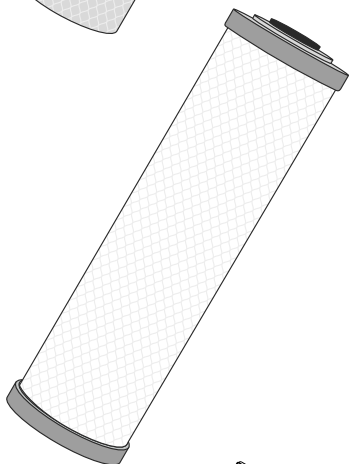
Внимание!

Во время первой недели эксплуатации ежедневно проверяйте водоочиститель на предмет обнаружения протечек. По мере необходимости подтяните соединения.



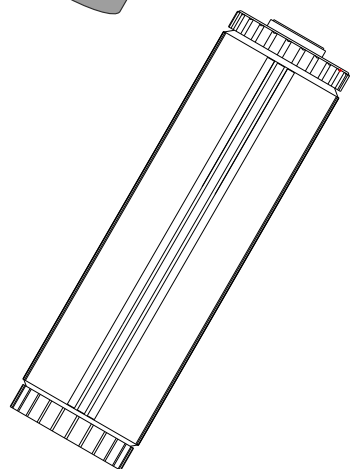
«БАРЬЕР ПРОФИ bb Механика»

Фильтроэлемент из напыленного полипропилена. Тонкость фильтрования - 5 мкм. Очистка воды от нерастворимых механических загрязнений (ржавчины, окалины, ила, песка и т.п.).



«БАРЬЕР ПРОФИ bb Карбон-блок»

Фильтроэлемент из прессованного активированного кокосового угля. Очистка от активного свободного хлора, хлорорганических соединений, фенола и других соединений органических и неорганических веществ. Дополнительная тонкая очистка от механических загрязнений.



«БАРЬЕР ПРОФИ bb ПостКарбон»

Фильтроэлемент дополнительной очистки. Ионообменное волокно задерживает ионы тяжелых и токсичных металлов, очищает воду от растворенного железа. Активированный уголь, обработанный серебром, стабилизирует воду, предотвращая рост бактерий. При этом из воды устраняются неприятные привкусы и запахи.

Водоочиститель проточный «БАРЬЕР ПРОФИ bb Standard» предназначен для доочистки питьевой водопроводной воды от вредных для здоровья людей примесей. Устраняет неприятные запахи и привкусы. Он превосходно очищает воду от нерастворимых механических загрязнений (ржавчины, окалины, ила, песка и т.п.), от активного хлора, органических и хлорорганических соединений, тяжелых и токсичных металлов и других вредных веществ. Многоступенчатая система обеспечивает высокую эффективность очистки на протяжении всего ресурса сменных фильтроэлементов.

Водоочиститель «БАРЬЕР ПРОФИ bb Standard» является высокопроизводительной системой очистки и может быть использован для получения чистой воды в организациях общественного питания и других учреждениях, использующих для своих нужд чистую воду.

Водоочиститель «БАРЬЕР ПРОФИ bb Standard» высоконадежен и способен работать 24 часа в сутки.

Внимание!

Водоочиститель предназначен для доочистки питьевой водопроводной воды из систем централизованного водоснабжения. Не используйте водоочиститель для доочистки воды, небезопасной в микробиологическом отношении.

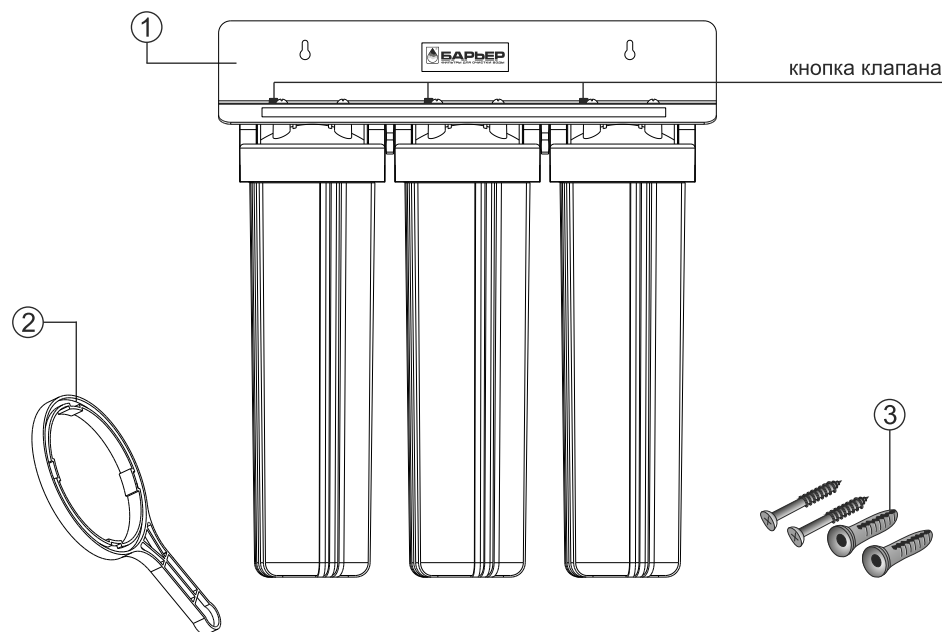
Технические характеристики

Количество ступеней очистки	3
Максимально допустимое давление воды на входе (атм)	7
Температура очищаемой воды (°C)	+5...+35
Оптимальный расход из крана для чистой воды (л/мин)	10
Ресурс комплекта фильтроэлементов (л)	65000*
Габаритные размеры водоочистителя в сборе (мм)	616x194x690
Вес (кг)	23,5

* Ресурс может отличаться от указанного в зависимости от степени загрязнения исходной воды

Комплектность

№	Наименование	Кол-во
1	Водоочиститель в сборе с комплектом фильтроэлементов	1 шт
2	Пластиковый ключ для замены фильтроэлементов	1 шт
3	Шурупы с дюбелями для крепления водоочистителя к стене	2 шт



Порядок установки водоочистителя

Все работы по установке водоочистителя должны выполняться квалифицированным специалистом. При самостоятельном подключении необходимо внимательно ознакомиться с инструкциями по установке в данном разделе и строго придерживаться их.

Внимание!

Перед началом работ по установке водоочистителя перекройте поступление воды к месту установки и откройте разборный кран, чтобы сбросить давление. Затем вновь закройте его.

Порядок установки водоочистителя

Предварительно определите место установки водоочистителя. Обратите внимание на то, чтобы водоочиститель не соприкасался с горячими трубами.

Закрепите водоочиститель на стене таким образом, чтобы между полом и нижней частью водоочистителя оставалось не менее 10 см для удобства замены фильтроэлементов.

Выполните врезку в магистраль холодной воды, либо по месту резьбового соединения труб, либо вырезав участок трубы достаточный для нарезания соединительной резьбы и присоединения гибкой подводки.

С помощью переходных муфт или гибкой подводки* присоедините водоочиститель к магистрали холодной воды. При подключении обратите внимание на направление очистки, показанное на наклейке кронштейна водоочистителя. При необходимости соединения уплотняйте с использованием ФУМ ленты или льна с герметиком.

Для удобства обслуживания рекомендуется установить дополнительные шаровые вентили на входе и выходе водоочистителя.

Внимание!

Для подключения водоочистителя используйте только сертифицированные детали и материалы, технические параметры которых соответствуют Вашей системе водоснабжения.

Проверка и начало работы водоочистителя

- Проверьте правильность подключения водоочистителя по схеме.
- Откройте вентиль водопровода холодной воды.
- В течение нескольких минут водоочиститель заполнится водой.
- Стравите воздух из водоочистителя нажав кнопку клапана и удерживая ее до тех пор пока не потечет вода. Эту операцию повторите для каждой ступени водоочистителя
- Убедитесь в отсутствии протечек, выдержав водоочиститель под давлением несколько минут. Если необходимо, подтяните соединения.
- Откройте разборный кран и слейте не менее 50 литров очищенной воды, для того чтобы промыть фильтроэлементы.

* детали и материалы для подключения не входят в комплект поставки и приобретаются отдельно.