

1 Предисловие

Благодарим Вас за покупку мотобуксировщика Baltmotors SnowDog! Настоящее руководство ознакомит Вас с особенностями конструкции и эксплуатации Вашего мотобуксировщика. Соблюдение указанных требований по эксплуатации поможет вам в течение долгих лет с удовольствием использовать данный вид техники. Настоящий мотобуксировщик отличается высокой проходимостью, компактной и удобной конструкцией, надежностью в эксплуатации, качественными и проверенными двигателями RATO.

Содержание

1. Предисловие.....	1
2. Информация по технике безопасности	3
3. Введение	4
4. Технические характеристики мотобуксировщиков Baltmotors	6
5. Устройство мотобуксировщика	7
6. Органы управления	8
7. Комплектация.....	9
8. Подготовка мотобуксировщика к движению.....	10
9. Подключение аккумуляторной батареи.....	11
10. Эксплуатация мотобуксировщика.....	13
11. Техническое обслуживание	15
12. Правила хранения.....	17
13. Транспортировка мотобуксировщика.....	20
14. Двигатель.....	21
15. Обозначение частей двигателя.	23
16. Предпусковая проверка двигателя.....	24
17. Заправка топливом	27
18. Запуск двигателя.	29
19. Работа двигателя	31
20. Остановка двигателя	33
21. Периодичность обслуживания	34
22. Методика обслуживания.....	35
23. Схема электрическая.....	38
24. Гарантия изготовителя.....	39
25. Гарантийный талон	43

2 Информация по технике безопасности

Настоящее Руководство включает в себя важную информацию по технике безопасности и эксплуатации мотобуксировщика. При продаже мотобуксировщика следующему владельцу необходимо передать настоящее руководство, так как в нем содержится важная информация, которую должен знать каждый пользователь. Пожалуйста, внимательно ознакомьтесь с данным Руководством перед началом использования мотобуксировщика. Несоблюдение правил эксплуатации и незнание информации, приведенной в руководстве, может привести к серьезным повреждениям и травмам. Все положения, относящиеся к безопасности при использовании и техническом обслуживании мотобуксировщика и его двигателя, помечены словом «ВНИМАНИЕ».

Внимание

1. Нельзя управлять мотобуксировщиком без ознакомления с данным руководством по эксплуатации.
2. Запрещено управлять мотобуксировщиком детям до 16 лет и лицам, которые не в состоянии управлять им безопасно.
3. К управлению мотобуксировщиком не допускаются лица, находящиеся в состоянии алкогольного, наркотического опьянения.
4. Запрещается использование мотобуксировщика при отсутствии на нем предусмотренных конструкцией защитных устройств и приспособлений.
5. Запрещается эксплуатация технически неисправного мотобуксировщика.
6. Запрещено какое-либо движение на мотобуксировщике по дорогам общего пользования.
7. Запрещается эксплуатация в закрытых помещениях.

3 Введение

Целью руководства по эксплуатации является ознакомление пользователя с техническим обслуживанием и эксплуатацией мотобуксировщика. Мотобуксировщики моделей «SnowDog Compact» и «SnowDog Standard» являются тяговыми модулями и предназначены для перевозки грузов в багажном отделении, буксировки грузов на санях и лыжах по снегу и льду. Мотобуксировщик имеет малый вес и небольшие габариты, тем самым облегчается его хранение и перевозка. Все сведения в данном Руководстве соответствуют состоянию выпускаемой продукции на дату подписания документа в печать. Производитель оставляет за собой право вносить изменения в конструкцию без предварительного уведомления и без каких-либо обязательств со своей стороны. Если обнаружено различие между этим руководством и Вашим мотобуксировщиком, пожалуйста, обратитесь к представителю компании Baltmotors для получения актуальной информации.

Внимание

- Остерегайтесь вращающихся звездочек ведущего вала и цепи!
- Останавливайте мотобуксировщик на безопасном расстоянии от людей и животных.

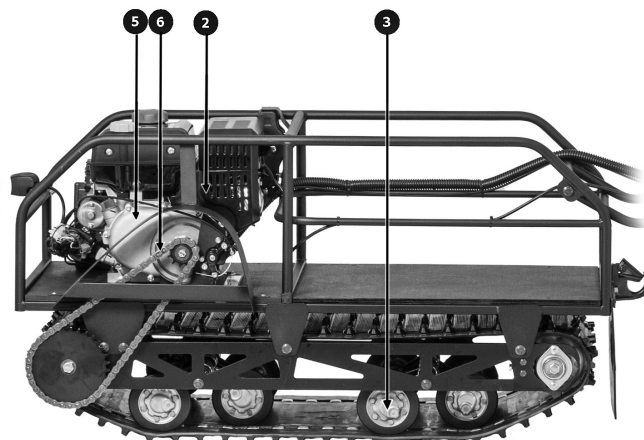
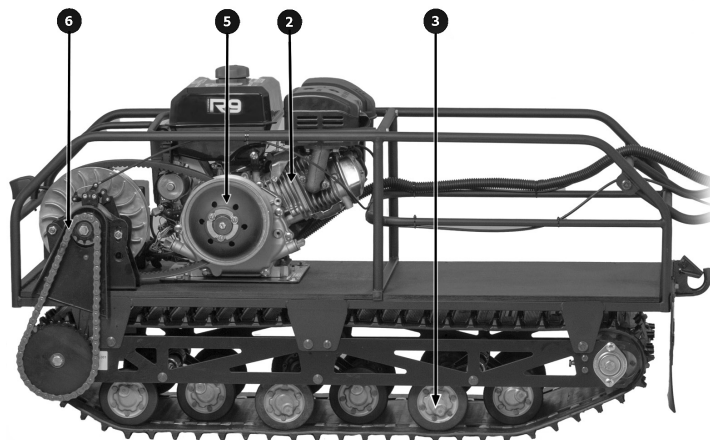
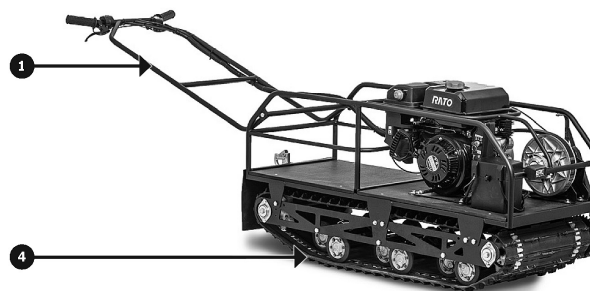
- Снимайте ограждение трансмиссии (защитный кожух) только при остановленном двигателе.
- Перед началом эксплуатации мотобуксировщика убедитесь в том, что крепёж на звездочках и валах затянут.
- Не заводите двигатель со сложенным рулем.
- Не складывайте руль управления при работающем двигателе.
- Не пользуйтесь стояночным тормозом во время движения, это может привести к падению и травме.
- Перед запуском двигателя проверьте, что рычаг газа имеет свободный ход и не находится в зафиксированном положении.
- Перед запуском приведите руль в рабочее положение.
- Убедитесь в исправности тормозной системы.
- При любых нарушениях в работе управления мотобуксировщика следует остановиться, найти и устранить неисправность.
- Производите буксировку за мотобуксировщиком только на жесткой сцепке.
- При управлении мотобуксировщиком используйте перчатки.
- Для уменьшения вредного влияния шума, исходящего от мотобуксировщика, используйте наушники.

4 Технические характеристики мотобуксировщиков Baltmotors

	Наименование	SnowDog Compact R7 / R9	SnowDog Standard R9 / R15
1	Габаритные размеры в транспортировочном / рабочем состоянии:		
	Длина, мм	1280 / 2130	1 480 / 2500
	Ширина (по рулю с рукоятками), мм	550	550 / 650
	Высота, мм	650 / 780	780
2	Максимальная мощность, кВт-л.с.	5.15 кВт - 7 л.с. / 6,6 кВт - 9 л.с.	6.6 кВт - 9 л.с. / 9.6кВт - 13л.с.
3	Объем, см ³	208 / 270	270 / 420
4	Гусеница	укороченный стандарт	стандарт
	Количество шагов	48	56
	Размер длина × ширина, мм	2 424×500 мм	2828×500 мм
5	Снаряженная масса, кг	95 / 110	128 /137
6	Максимальная скорость, км/час	20/25	25
7	Масса перевозимого груза на мотобуксировщике, кг	до 45	до 55
8	Масса перевозимого груза в санях (включая водителя), кг	150	200
9	Вид топлива	бензин с ОЧ 92, не менее	бензин с ОЧ 92, не менее
10	Тип трансмиссии	редуктор с автоматическим сцеплением / вариатор	вариатор

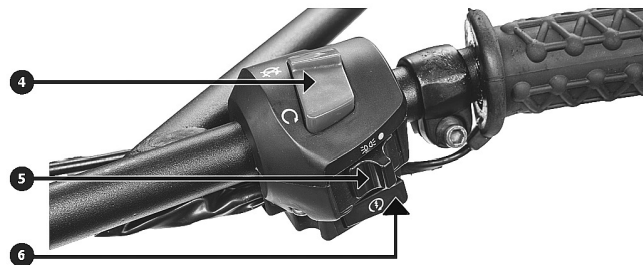
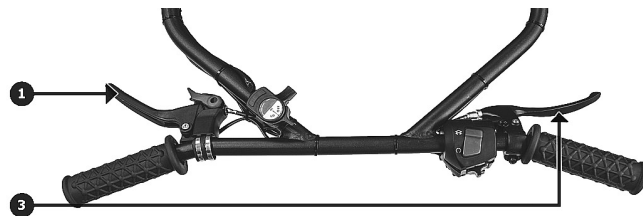
5 Устройство мотобуксировщика

- 1 Руль
- 2 Двигатель
- 3 Опорные катки
- 4 Гусеница
- 5 Вариатор или редуктор
- 6 Цепь



6 Органы управления

- 1 Стояночный тормоз с фиксатором
- 2 Регулятор подогрева рукояток
- 3 Рычаг газа (дроссельной заслонки)
- 4 Кнопка остановки двигателя
- 5 Кнопка включения фары
- 6 Кнопка электрического запуска



7 Комплектация

В комплект поставки мотобуксировщика входят:

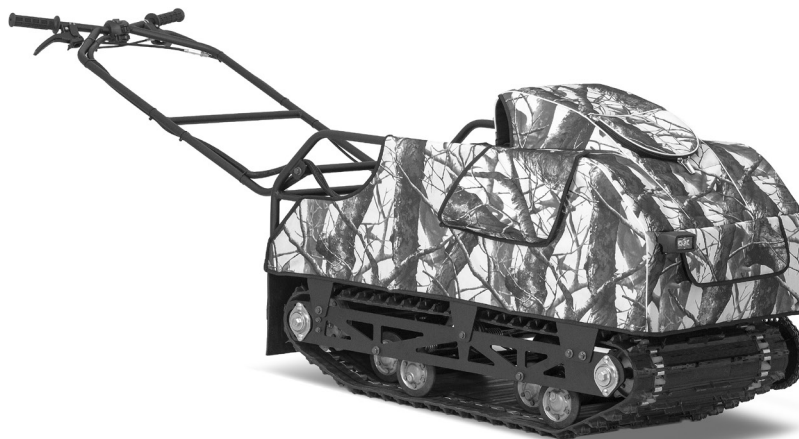
1. Мотобуксировщик — 1 шт.
2. Руководство по эксплуатации мотобуксировщика — 1 шт.

⚠ Внимание

Запасные части для мотобуксировщика, аксессуары, можно заказать у Дилера в Вашем регионе, либо у завода изготовителя.

7.1 Чехол для мотобуксировщика.

Мотобуксировщик может быть оборудован чехлом, защищающим от обледенения, от грязи и осадков. Чехол разработан с учетом особенностей эксплуатации, может иметь карманы, позволяющие осуществлять операции с карбюратором, ручной запуск, заправку топливом, переноску и погрузку.



8 Подготовка мотобуксировщика к движению

1. Переведите руль из транспортировочного положения в рабочее.
2. Сцепите мотобуксировщик с санями при помощи сцепного устройства.
3. Проверьте затяжку болтов, закрепляющих двигатель на станине.
4. Проверьте натяжение цепи от двигателя к ведущему валу. Цепь не должна иметь провисания и не должна быть чрезмерно натянута.
5. Проверьте легкость перемещения троса газа и тормоза (при затруднении необходимо смазать).
6. Проверьте исправность тормозной системы.
7. Переведите стояночный тормоз в зафиксированное положение.
8. Подготовьте к работе двигатель согласно разделу руководства **16**.
9. Запустите двигатель согласно разделу руководства **18**.
10. Прогрейте двигатель.
11. Перед началом движения снимите тормоз с фиксированного положения.

9 Подключение аккумуляторной батареи ① (на моделях с электрическим стартером)

Используйте батарею напряжением 12 В с емкостью не менее 12 Ач.

Подключите клемму положительного кабеля ⊕ аккумулятора к выводу реле стартера ⊕ (см. рисунок). Отрицательный кабель ⊖ батареи подсоедините к одному из монтажных болтов двигателя.

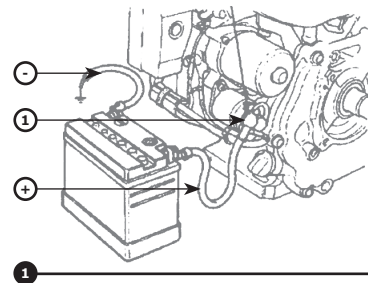
Проверьте затяжку клемм и отсутствие коррозии и смажьте клеммы кабелей и выводные контакты аккумуляторной батареи консистентной смазкой.

⚠ Предупреждение

Из аккумуляторной батареи может выделяться взрывоопасный газ. Не курите рядом, не допускайте появления искр и открытого пламени. При использовании или зарядке аккумулятора в помещении обеспечьте хорошую вентиляцию.

В состав электролита входит серная кислота, которая при попадании на кожу или в глаза вызывает сильные ожоги. При работе соблюдайте осторожность, работайте в защитных перчатках и маске.

- При попадании электролита на кожу промойте большим количеством воды.
- При попадании электролита в глаза промойвайте



их чистой водой в течение не менее 15 минут, затем немедленно обратитесь к врачу.

- Электролит токсичен! Если Вы случайно проглотили электролит, немедленно обратитесь к врачу.
- ДЕРЖИТЕ АККУМУЛЯТОРНУЮ БАТАРЕЮ В МЕСТЕ, НЕДОСТУПНОМ ДЛЯ ДЕТЕЙ.

⚠ Внимание

- Заливайте в аккумуляторную батарею только дистиллированную воду. Водопроводная сокращает срок службы аккумуляторной батареи.
- При заполнении батареи электролитом выше максимального уровня не исключено его вытекание, что приведет к коррозии двигателя и других близлежащих агрегатов. Подтеки электролита надо немедленно стереть.
- Не путайте полярность подключения аккумуляторной батареи. Это приведет к короткому замыканию в генераторе и повреждению мотобуксировщика.

10 Эксплуатация мотобуксировщика

Изучите раздел о двигателе и проведите запуск согласно разделу руководства **18**. После запуска дайте прогреться двигателю 1–5 мин.

10.1 Управление мотобуксировщиком

Управление осуществляется рулем и рычагом газа. Изменение скорости движения, трогание с места осуществляется при помощи рычага газа, расположенного на правой стороне руля. Начало движения происходит примерно в первой четверти положения рычага газа. При начале движения на рыхлом снегу для предотвращения зарывания мотобуксировщика газ необходимо прибавлять плавно. Поворот на мотобуксировщике осуществляется путем отведения руля в противоположную повороту сторону. Остановка мотобуксировщика производится только сбрасыванием газа, не используйте для этого стояночный тормоз.

10.2 Остановка двигателя

Остановка двигателя осуществляется сбросом газа до минимальных оборотов и переводением выключателя в положение «ВЫКЛ» или «OFF».



Внимание

Первые 20 часов эксплуатации мотобуксировщика являются временем приработки двигателя и трансмиссии мотобуксировщика. В данный период не допускается эксплуатация мотобуксировщика с весом буксируемого прицепа более 100 кг. Длительное движение на малых оборотах, движение «в натяг» может привести к перегрузке деталей трансмиссии и выходу мотобуксировщика из строя.

11 Техническое обслуживание

11.1 Перед каждой поездкой

Проверяйте надежность крепления деталей и узлов мотобуксировщика и при необходимости производите подтяжку резьбовых соединений. Проверяйте исправность тормозной системы, уровень масла в двигателе, состояние приводной цепи (при необходимости смажьте)

11.2 Во время поездки

Осуществляя остановки, очищайте пространство в трансмиссии от снега и грязи. Помните, снег, особенно мокрый, а так же грязь могут замерзнуть и сковать трансмиссию и гусеницу вплоть до полной блокировки. При длительном равномерном движении возможно обледенение, скапливание снега и блокировка привода дроссельной заслонки карбюратора, поэтому периодически меняйте положение рычага газа. Заблаговременно перед остановкой сбрасывайте газ, будьте готовы к экстренной остановке двигателя.

11.3 После каждой поездки

После каждой поездки обработайте подшипники опорных катков проникающей смазкой через сервисное окошко.

Очищайте буксировщик, и его детали от грязи и снега. Помните, если снег и грязь попавшие в трансмиссию, замерзнут, дальнейшая эксплуатация будет невозможна, пока Вы полностью не очистите трансмиссию от снега и льда.

Внимательно осматривайте вариатор (на моделях, оборудованных вариатором). При необходимости очистите. Попадание грязи в вариатор может привести к заклиниванию вариатора.

Закрывайте топливный кран (если он предусмотрен конструкцией).

Проверяйте зарядку аккумулятора. Если необходимо, зарядите. Не допускается хранение разряженного аккумулятора при температуре ниже 0 °С.

Выключайте зажигание, отключайте все электропотребители (фара, подогрев рукояток, и тп.)

11.4 После первых 8 часов работы мотобуксировщика

1. Смажьте троса газа и тормоза.
2. Смажьте цепь и приводные звездочки (аэрозоль для ухода за цепью с уплотнительными кольцами).
3. Отрегулируйте свободный ход рычага газа и тормоза (5–7 мм).
4. Отрегулируйте натяжение цепи.
5. Замените масла в двигателе и редукторе (на моделях с редуктором).

11.5 После каждых 20 часов работы мотобуксировщика

1. Смажьте троса газа тормоза.
2. Смажьте цепь и приводные звездочки (аэрозоль для ухода за цепью с уплотнительными кольцами).
3. Отрегулируйте свободный ход рычага газа и тормоза (5–7 мм).
4. Отрегулируйте натяжение цепи.
5. Замените масла в двигателе и редукторе (на моделях с редуктором).
6. Через сервисное окошко обработайте подшипники опорных катков проникающей смазкой.

11.6 В начале и конце сезона эксплуатации

Необходимо предоставлять мотобуксировщик в сервисную станцию для прохождения Технического обслуживания, консервации или расконсервации с обязательной отметкой в гарантийном талоне.

12 Правила хранения

Мотобуксировщик следует хранить в сухом проветриваемом помещении или на открытом воздухе под навесом, закрыв от попадания прямых солнечных лучей. При кратковременном хранении (до одного месяца) выполните все работы, указанные в пункте **11.4**. При длительном хранении (более одного месяца) выполните работы, предусмотренные для кратковременного хранения мотобуксировщика, а также смажьте консервантом детали мотобуксировщика, не имеющие лакокрасочного покрытия и места с нарушением покрытия. Отсоедините клеммы аккумулятора, зарядите аккумулятор, если необходимо. Рекомендуется снимать аккумулятор, и хранить его в отапливаемом помещении. Данная консервация обеспечивает сохранность мотобуксировщика до 12 месяцев при условии соблюдения правил хранения. По истечении 12 месяцев проведите повторную консервацию мотобуксировщика. Для чего расконсервируйте двигатель согласно Руководству, удалите с деталей консервант, залейте топливо в бак, запустите двигатель и дайте поработать в течение 15 минут, затем заглушите, замените масло в двигателе, законсервируйте мотобуксировщик повторно.

Уход за гусеницей

Перед каждой поездкой проверяйте состояние гусеницы мотобуксировщика и её натяжение. Чрезмерное натяжение гусеницы является причиной возрастания потерь мощности в ходовой части мотобуксировщика и вызывает повышенные нагрузки.

Нормально натянутая гусеница прогибается на 30 мм под нагрузкой 10 кг, приложенной в середине гусеницы сверху. Одновременно с натяжением необходимо контролировать положение симметричности гусеницы относительно мотобуксировщика.

Гусеница не должна иметь глубоких повреждений. При наличии глубоких повреждений их необходимо заклеить, чтобы влага не попадала в корд гусеницы и он не повреждался.

Из боковой поверхности гусеницы не должны торчать нити корда. При наличии торчащих нитей корда их необходимо отрезать.

Перед каждой поездкой проверяйте состояние металлических скоб на гусенице. При деформации скобы её необходимо выправить. При отсутствии скобы её необходимо установить на место.

Эксплуатация гусениц с повреждениями приводит к их быстрому разрушению.

После каждой поездки и при затруднении движения мотобуксировщика проводите осмотр и очистку гусеницы.

При эксплуатации мотобуксировщика по мокрому снегу, очистку гусеницы производите чаще, особенно перед длительной стоянкой.

Не допускайте попадания на гусеницу нефтепродуктов и различных химических реагентов.

При установке мотобуксировщика на хранение необходимо ослабить гусеницу.

Рекомендуется хранить мотобуксировщик в подвешенном состоянии.

При длительном хранении гусеницу необходимо проворачивать на новое местоположение раз в месяц.

13 Транспортировка мотобуксировщика

При транспортировке мотобуксировщика слейте топливо из бака, или закройте топливный кран. При проведении погрузочно-разгрузочных работ мотобуксировщик должен находиться в горизонтальном положении. При перевозке мотобуксировщика обеспечьте его надежную фиксацию. Запрещается транспортировка мотобуксировщиков друг на друге без специальной тары.

14 Двигатель

14.1 Безопасность

- Двигатели RATO надежны и безопасны при их эксплуатации в соответствии с данным руководством. Внимательно прочтите это руководство по эксплуатации, прежде чем запускать двигатель.
- Перед каждым запуском двигателя выполняйте предпусковую проверку.
- Для предотвращения пожара и обеспечения необходимой вентиляции работающий двигатель должен находиться на расстоянии не менее одного метра от зданий и сооружений. Не допускайте нахождение рядом с двигателем горючих веществ.
- Не разрешайте детям или животным приближаться к работающему двигателю, так как они могут получить ожоги или травму.
- Изучите процедуру быстрой остановки двигателя и функции органов управления. Не допускайте к работе с двигателем людей, не изучивших инструкции.
- Заправляйте топливо в бак при выключенном двигателе. Пары бензина взрывоопасны.
- Крышка заливной горловины должна быть надежно закрыта. Уровень топлива в баке не должен превышать заливной горловины. Не заливайте в топливный бак слишком много топлива.

ВНИМАНИЕ!



Пожалуйста, внимательно прочтите руководство по эксплуатации до запуска двигателя.

ВНИМАНИЕ!



Горячий глушитель может обжечь вас. Не прикасайтесь к глушителю сразу после остановки двигателя.

ВНИМАНИЕ!

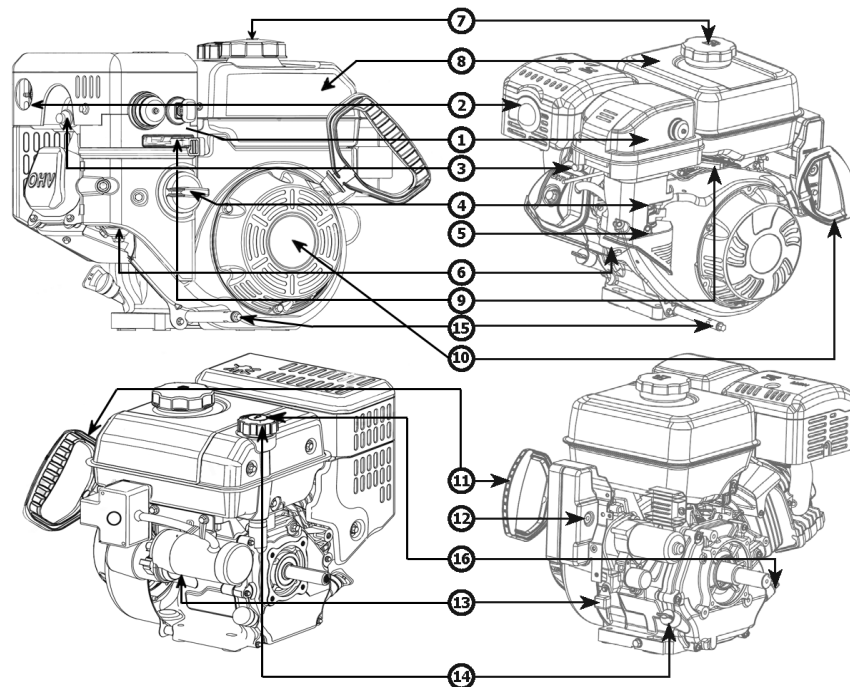


Проверьте герметичность топливной системы. Заправляйте топливо до запуска двигателя.

- Тщательно стирайте потеки топлива и не запускайте двигатель, пока пары бензина не испарятся.
- Не курите и не пользуйтесь открытым пламенем во время заправки. Не допускайте появления искр в зонах заправки двигателя и хранения топлива.
- В отработанных газах содержатся токсичные вещества. Не вдыхайте отработанные газы. Не допускайте работы двигателя в закрытом помещении.
- При стоянке не допускайте наклон двигателя на угол, превышающий 20°. При большем угле может произойти утечка топлива и попадание масла из картера в цилиндр.
- Во избежание пожара не кладите на двигатель какие-либо предметы.
- При работе глушитель сильно нагревается и не остывает после его остановки длительное время. Не дотрагивайтесь до горячего глушителя.

15 Обозначение частей двигателя

- ① Корпус воздушного фильтра
- ② Глушитель
- ③ Свеча
- ④ Рычаг воздушной заслонки
- ⑤ Топливный кран
- ⑥ Карбюратор
- ⑦ Пробка бензобака
- ⑧ Бензобак
- ⑨ Рычаг дроссельной заслонки
- ⑩ Ручной стартер
- ⑪ Рукоять стартера
- ⑫ Выключатель двигателя
- ⑬ Защита по уровню масла
- ⑭ Щуп
- ⑮ Сливное отверстие
- ⑯ Пробка заливного отверстия



16 Предпусковая проверка двигателя

16.1 Проверка уровня моторного масла

▲ Предостережение

Используйте моторное масло для четырехтактных двигателей, соответствующее нормам API (класс SJ или выше). Качество моторного масла является основным фактором, влияющим на показатели и долговечность двигателя.

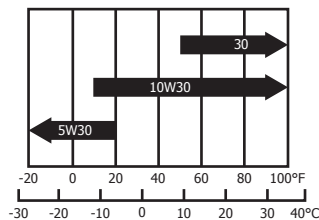
Масло должно соответствовать нормам API (класс SJ или выше). Класс и назначение моторного масла указаны на упаковке.

В качестве всесезонного масла рекомендовано использовать моторное масло SAE 0W30/5W30. В противном случае пользуйтесь маслом, вязкость которого соответствует средним температурным условиям эксплуатации двигателя

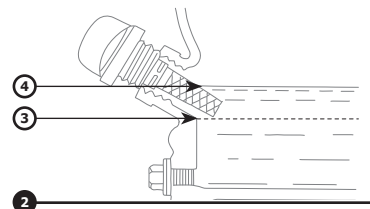
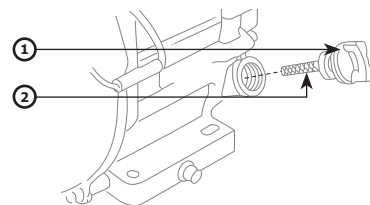
①.

Проверка уровня масла ②

1. Отверните пробку ① для заливки масла и тщательно протрите щуп ②.
2. Вставьте щуп в отверстие для заливки моторного масла, но не завинчивайте пробку.
3. Если уровень масла недостаточен ③, залейте рекомендованное масло до нижнего края заливной горловины ④.
4. Заверните пробку на место.



①



5. Объем масла:
R7 — 0,6л; R9, R15 — 1,1л

▲ Предостережение

Работа двигателя с некачественным маслом или недостаточным количеством масла вызовет его повреждение, что не будет являться гарантийным случаем.

☑ Примечание

Система автоматической защиты двигателя по уровню масла заглушит двигатель, если уровень масла упадет ниже безопасного, но для уверенности в бесперебойной работе двигателя необходимо контролировать уровень масла перед каждой поездкой.

16.2 Проверка уровня масла в редукторе (только для двигателей, оборудованных редуктором)

1

Редуктор с автоматическим центробежным сцеплением.

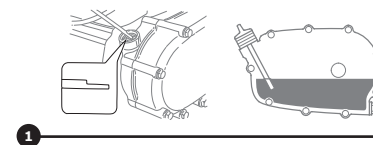
1. Отверните пробку горловины для заливки масла в редуктор, достаньте щуп и вытрите его насухо.
2. Вставьте щуп в горловину, но не закручивайте.
3. Если уровень масла недостаточен, долейте до необходимого уровня масла аналогичного залитому или рекомендованного для данного типа двигателя.

Объем заливаемого масла: 0,5л

Рекомендованное масло SAE 0W30/5W30.

▲ Предостережение

Не допускайте работы двигателя при снятом или поврежденном воздушном фильтре, т.к. это приводит к попаданию грязи и пыли внутрь двигателя, вызывая его быстрый износ.

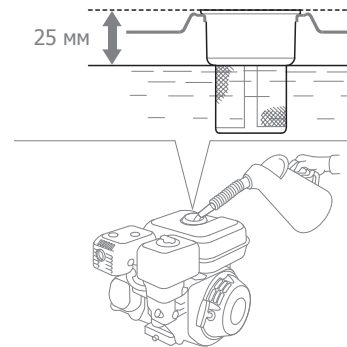


17 Заправка топливом ②

1. Снимите пробку топливного бака и проверьте уровень топлива.
2. Долейте бензин в бак, если его осталось недостаточно.

▲ **Предупреждение**

- Бензин чрезвычайно огнеопасен и взрывоопасен, вы можете получить ожоги и травмы при работе с ним.
- Остановите двигатель. Следите, чтобы поблизости не было источников тепла, искр и пламени.
- Заправку производите только на открытом воздухе, либо в хорошо проветриваемом месте при остановленном двигателе. Если двигатель недавно работал, дайте ему остыть.
- Пролитое топливо не только пожароопасно, но также наносит вред окружающей среде. Немедленно стирайте пролитое топливо.



Объем бака:

R7 — 3,6л; R9, R15 — 6,0л.

ИСПОЛЬЗУЙТЕ ТОЛЬКО НЕЭТИЛИРОВАННЫЙ БЕНЗИН С

ОКТАНОВЫМ ЧИСЛОМ НЕ НИЖЕ 92 ЕДИНИЦ.

НЕ ДОПУСКАЙТЕ ПОПАДАНИЯ ГРЯЗИ И ВОДЫ В ТОПЛИВО.

НЕ ИСПОЛЬЗУЙТЕ БЕНЗО-МАСЛЯНУЮ СМЕСЬ.

☑ Примечания

- Не рекомендуется пользоваться топливом, содержащим метиловый спирт.
- При продолжительных повторяющихся металлических стуках в цилиндро-поршневой группе (детонации) — замените топливо. Продолжительная работа на таком режиме может привести к выходу двигателя из строя.

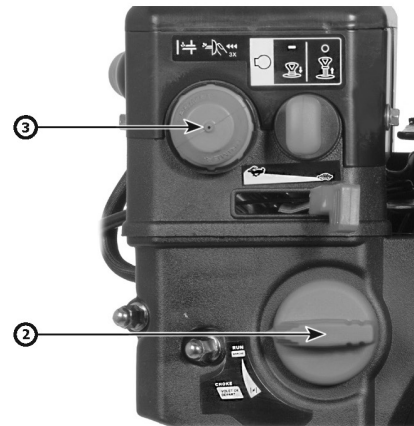
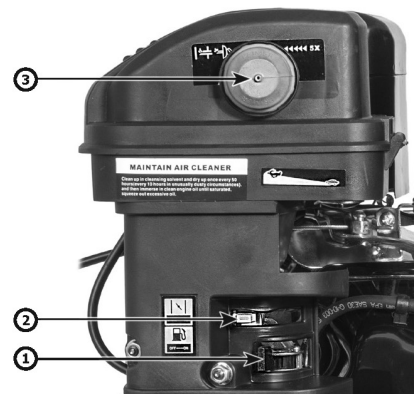
18 **Запуск двигателя**

1. Поверните топливный кран ① в положение **ON** (кроме модели R7).
2. Переместите рычаг заслонки обогатителя ② в положение **СНОКЕ (ЗАКРЫТО)**.
3. Поверните ключ в положение ON.
4. Убедитесь, что выключатель двигателя на руле находится в положении **ВКЛЮЧЕНО** Ⓞ

☑ **Примечание**

При запуске горячего (прогретого) двигателя закройте воздушную заслонку не полностью, либо не закрывайте ее совсем. Вместо использования обогатителя можно использовать насос пусковой системы, ③ нажав на него 3-5 раз.

5. Запустите двигатель.
6. Когда двигатель запустится и устойчиво заработает (3-10 секунд), переведите заслонку обогатителя в положение **RUN (ОТКРЫТО)**.
7. Перед использованием мотобуксировщика дайте двигателю прогреться.



18.1 Запуск ручным стартером

Поверните выключатель двигателя в положение ON (ВКЛ). Медленно вытяните пусковую рукоятку до появления сопротивления, а затем тяните резко.



Внимание

Не позволяйте рукоятке свободно возвращаться назад против направления вращения вала двигателя. Возвращайте рукоятку назад аккуратно, чтобы избежать повреждения механизма ручного стартера.

18.2 Запуск электрическим стартером

Поверните выключатель двигателя в положение ON (ВКЛ). Нажмите кнопку электрического запуска двигателя и не отпускайте её до момента запуска двигателя.



Внимание

При запуске мотора электростартером продолжительность вращения стартера не должна превышать 5 сек. При неудачном пуске повторить попытку через 10 секунд.

19 Работа двигателя ①

Прогрейте двигатель несколько секунд до устойчивых оборотов холостого хода и переместите рычаг управления воздушной заслонкой ② в положение «открыто».

Аварийная система защиты двигателя при недостаточном уровне масла

Система аварийной защиты двигателя выключает двигатель, прежде чем уровень масла упадет ниже опасного уровня. Защита также сработает при критическом наклоне двигателя. Это предотвратит повреждения трущихся деталей из-за работы при недостаточной смазке. Выключатель двигателя останется в положении ON (ВКЛ).

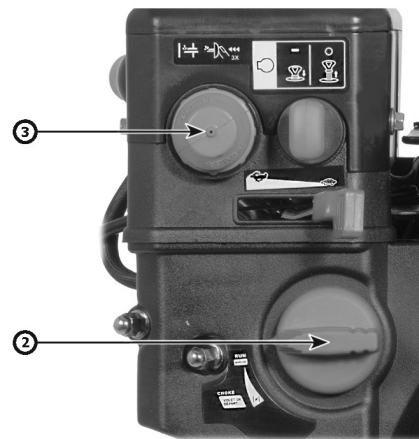
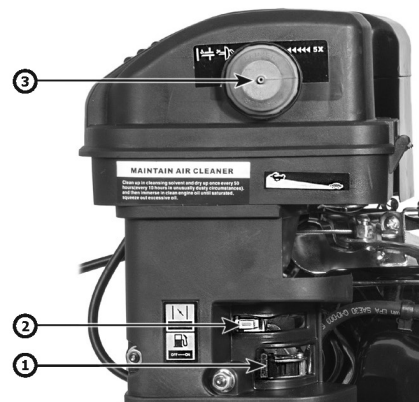
Если двигатель заглох и не запускается, проверьте не находится ли мотобуксировщик под наклоном, а также уровень моторного масла, прежде чем приступить к поиску неисправностей.

19.1 Предохранитель электрической цепи (при наличии)

Предохранитель защищает цепь зарядки аккумуляторной батареи при коротком замыкании или неправильном присоединении батареи.

При срабатывании предохранителя выдвигается зеленый кнопочный сигнализатор. Прежде чем вернуть его на место, необходимо выяснить и устранить причину срабатывания предохранителя.

Для восстановления цепи нажмите кнопку прерывателя.



Работа двигателя на большой высоте над уровнем моря

На большой высоте топливная смесь, приготовляемая стандартным карбюратором, чрезмерно обогащается.

Мощность двигателя падает, а расход топлива увеличивается.

Работа двигателя на большой высоте может быть улучшена путем специальной настройки карбюратора. Если Вы постоянно используете двигатель на высоте больше 1 500 метров над уровнем моря, обратитесь к дилеру, чтобы он произвел регулировку карбюратора.

Даже с карбюратором, настроенным для работы на большой высоте, потеря мощности будет составлять примерно 3,5% на каждые 300 метров подъема. На стандартном карбюраторе потеря мощности будет еще больше.

⚠ Предостережение

Использование карбюратора на высоте значительно меньшей, чем та, на которую он настроен, может привести к падению мощности, перегреву и повреждению двигателя из-за чрезмерно обедненной топливовоздушной смеси.

20 Остановка двигателя ①

В случае опасности:

Для остановки двигателя в случае опасности, переведите выключатель в положение **ВЫКЛЮЧЕНО** (OFF).

В случае нормальной остановки:

1. Переместите рычаг дроссельной заслонки ① в сторону уменьшения частоты вращения.
2. Переведите выключатель ② в положение **ВЫКЛЮЧЕНО** (OFF).⌘
3. Закройте топливный кран ③ (на моделях с топливным краном).



ОСТАНОВКА ДВИГАТЕЛЯ

21 Периодичность обслуживания

Периодическое обслуживание и регулировка необходимы для поддержания двигателя в хорошем рабочем состоянии. Производите проверки и обслуживание согласно расписанию, приведенному в таблице.

21.1 Таблица периодичности обслуживания

Позиция / Период	Решение	При каждом пуске	После 1 месяца или 20 часов	Каждые 3 месяца или 50 часов	Каждые 6 месяцев или 100 часов	Каждый год или 300 часов	
Моторное масло	Проверить уровень	•					
	Заменить		•		•		
Моторное масло в редукторе (если есть редуктор)	Проверить уровень	•					
	Заменить		•	•	•	•	
Воздушный фильтр	Проверить	•					
	Очистить		•	• ¹	•	•	
Фильтр карбюратора	Очистить		•	•	•	•	
Свеча зажигания	Очистить				•		
	Заменить				•		
Пламегаситель (если есть)	Очистить				•		
Зазор клапанов	Отрегулировать					• ²	
Топливный бак	Очистить					• ²	
Топливопровод	Очистить. Заменить при необходимости	Каждые 2 года					

Проверка производится каждый обозначенный месяц или час, стоящий первым.

- 1 Обслуживать чаще при работе в запыленных областях.
- 2 Обслуживание по этим позициям должно производиться авторизованным дилером.

22 Методика обслуживания

22.1.1 Замена масла ①

Чтобы добиться полноты слива масла, производите эту операцию на прогретом и затем заглушенном двигателе.

1. Выверните пробки заливного ① и сливного ② отверстий и слейте масло.
2. Установите и плотно затяните сливную пробку ④.
3. Залейте рекомендованное масло и проверьте его уровень.
4. Установите и плотно затяните пробку заливного отверстия ③.

▲ Предупреждение

Условием бесперебойной работы двигателя является его своевременное обслуживание.

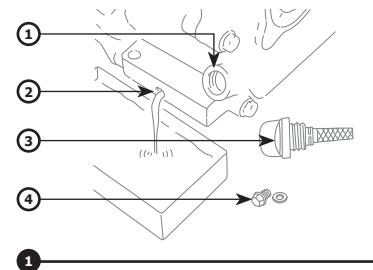
☑ Примечание

Пожалуйста, утилизируйте моторное масло с учетом требований по охране окружающей среды. Рекомендуем Вам сдавать отработанное масло в плотно закрытой таре в ближайший пункт сбора отработанных нефтепродуктов. Не выбрасывайте масло и не выливайте его на землю.

22.1.2 Обслуживание свечи зажигания ①

Рекомендованные типы свечей: BP6ES, BPR6ES (NGK)
W20EP-U, W20EPR-U (DENSO)

▲ Внимание



Используйте рекомендованные свечи зажигания или аналогичные. Использование свечей с неподходящим калильным числом может привести к повреждениям двигателя.

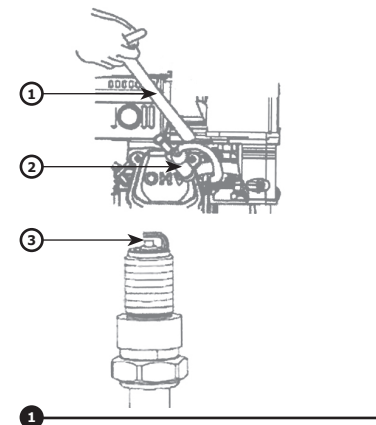
1. Снимите наконечник высоковольтного провода ② со свечи и выверните ее с помощью свечного ключа ①.
2. Осмотрите свечу. Если обнаружатся трещины в изоляции или значительный износ электродов, то замените свечу.
3. С помощью пластинчатого щупа измерьте зазор ③ между электродами свечи. Если нужно установить правильный зазор, подогните боковой электрод свечи. Зазор должен быть в пределах 0,7–0,8 мм.
4. Проверьте состояние шайб. Наживите свечу рукой так, чтобы не было перекоса резьбы.
5. Вкрутите свечу рукой.

После того как свеча будет ввернута до упора рукой, затяните ее еще на $\frac{1}{2}$ оборота свечным ключом. Если свеча используется повторно, то доверните ее только на $\frac{1}{4}$ оборота.

▲ Предостережение

Свечи должны быть плотно затянуты. В противном случае это может привести к повреждению двигателя.

▲ Предостережение



Во время работы двигателя глушитель сильно нагревается и остается горячим длительное время после остановки. Не дотрагивайтесь до горячего глушителя во избежание ожогов.

22.2 Регулировка карбюратора ②

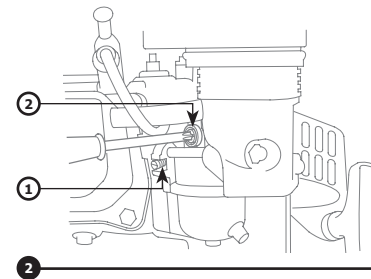
(на моделях с регулировкой)

1. Запустите двигатель и дайте ему прогреться.
2. На холостом ходу регулировочным винтом качества ① установите максимально возможную частоту вращения.

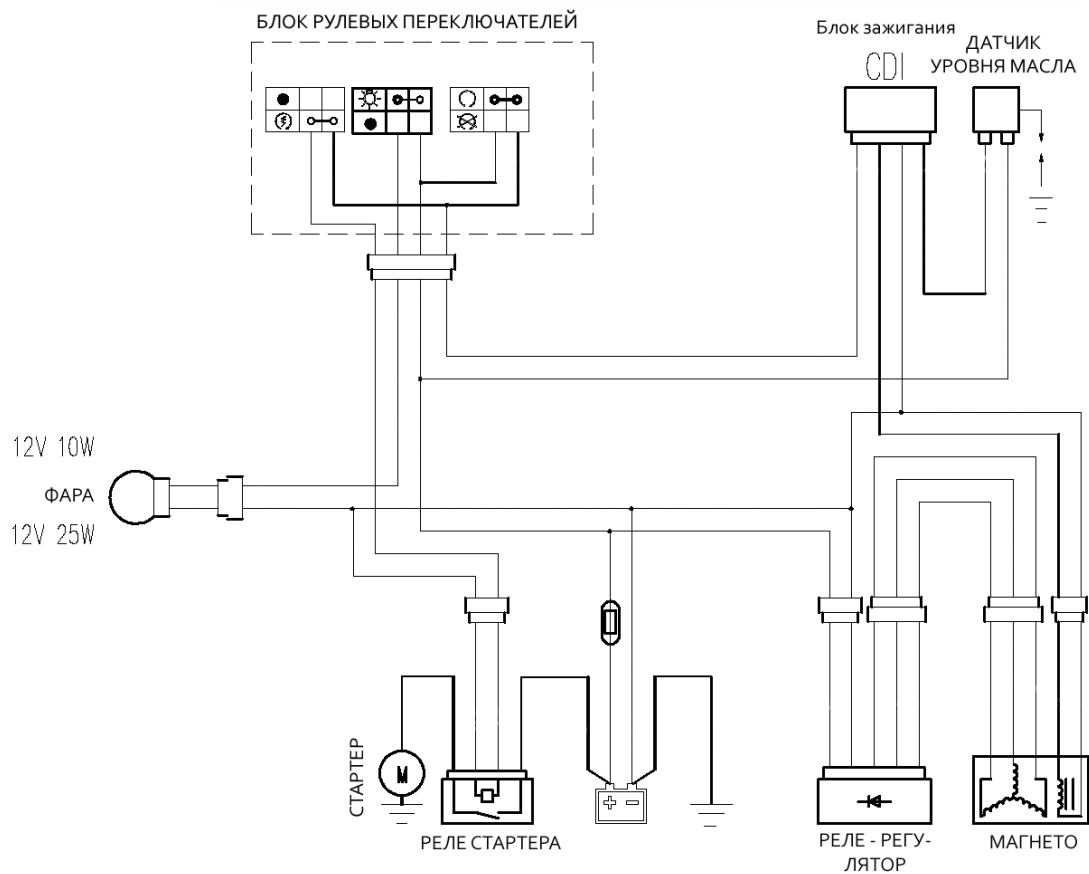
⚠ **Внимание**

Не затягивайте до упора винт качества, иначе Вы можете повредить винт или его седло.

3. После того, как винт качества ① отрегулирован, установите винтом количества ② требуемую частоту вращения на холостом ходу (1400 ± 150 Об/мин).



23 Схема электрическая принципиальная



24 Гарантия изготовителя

24.1 Общие положения

На проданный мотобуксировщик устанавливается гарантийный срок эксплуатации в течение 12 (двенадцати) месяцев с момента продажи. Продавец обязуется, что во время гарантийного периода все детали, узлы и агрегаты, неисправные в результате производственного дефекта или брака материала, будут отремонтированы или заменены за счет производителя.

24.2 Гарантия не распространяется:

- 1.2.1 На детали и системы двигателя, вышедшие из строя в результате перегрева, воздействия воды, масляного голодания, длительной работы на предельных режимах и других причин, не предусмотренных руководством по эксплуатации, при исправной системе охлаждения и смазки.
- 1.2.2 На детали и системы, подвергающиеся износу, зависящему от: качества топлива и смазочных материалов, состояния фильтров и питающих трубопроводов, попадания посторонних предметов, состояния узлов и деталей, обеспечивающих безаварийную работу двигателя и других агрегатов, которые должны были быть проверены при периодических осмотрах, предусмотренных данным Руководством по эксплуатации.
- 1.2.3 На расходные детали и детали, подвергающиеся износу и нагрузкам, зависящим от стиля, интенсивности и условий эксплуатации – поддерживающие колеса, ведущие колеса, пружины подвески, склизы, шланги, тросы, аккумулятор, подшипники, резинометаллические соединения, пыльники, цепь приводная, звездочки, гусеницы, сцепное устройство и его крепление, ремень вариатора, ведущий и ведомый шкивы вариатора, сцепление, элементы защиты, предохранители, свечи зажигания, фильтры, заправочные жидкости, прокладки различных типов, приводные валы, расходные материалы, прицепное устройство, тормозные колодки, тормозной диск.

- 1.2.4 На повреждения рамы и подрамника при условии отсутствия раковин и пустот в материале и сварочных швах.
- 1.2.5 На любые повреждения мотобуксировщика и попадание влаги в детали и агрегаты, возникшие в результате преодоления водных преград, загрязнения деталей и узлов (без своевременной очистки), наезда на препятствие.
- 1.2.6 На мотобуксировщик, который подвергался ремонту вне специализированной сервисной станции, неквалифицированному ремонту, некачественному ремонту.
- 1.2.7 На любые повреждения пластиковых, стеклянных, резиновых, бумажных, матерчатых, фанерных деталей.
- 1.2.8 На последствия от воздействия на мотобуксировщик внешних факторов, таких, как хранение мотобуксировщика в несоответствующих условиях, мытье мойкой высокого давления, удары камней, промышленные выбросы, смолистые осадки деревьев, соль, град, шторм, молния, стихийные бедствия или другие природные и экологические явления, а так же акты вандализма и другие неконтролируемые действия.
- 1.2.9 На мотобуксировщик, в конструкцию которого были внесены несогласованные с Продавцом изменения (в т.ч. установлены звезды и цепь другого размера) либо изменены серийный номер или номер двигателя.
- 1.2.10 На повреждения мотобуксировщика в результате аварии, если она не произошла в результате технических неисправностей.
- 1.2.11 На мотобуксировщик, используемый в спортивных соревнованиях, в коммерческих целях, а также вышедшие из строя в результате перегрузки.
- 1.2.12 На мотобуксировщик, не прошедший очередное техническое обслуживание.
- 1.2.13 На ущерб в результате неполного или несоответствующего обслуживания (пренебрежение ежедневным или периодическим осмотром и ТО).
- 1.2.14 На любые дефекты мотобуксировщика, подвергающиеся устранению регулировкой (регулировка карбюратора, регулировка натяжения и положения гусеницы, регулировка натяжения цепи и т.п.).

- 1.2.15 На посторонние звуки, шумы, скрипы, вибрации мотобуксировщика, которые не влияют на характеристики и работоспособность мотобуксировщика.
- 1.2.16 На детали и системы, вышедшие из строя в результате износа.
- 1.2.17 На дополнительно установленное оборудование и аксессуары (в том числе ручки с подогревом, фара, лебедка, розетка прикуривателя, чехол ходовой и т.д.)
- 1.2.18 При использовании неоригинальных запасных частей.
- 1.2.19 На легкое просачивание масла или других жидкостей сквозь изоляцию, не вызывающее изменения уровня жидкостей.
- 1.2.20 На последствия от эксплуатации неисправного мотобуксировщик.
Устранение недостатков, которые возникли по перечисленным причинам, оплачивается владельцем.
Не подлежат возмещению затраты, произведенные владельцем, связанные с поломкой мотобуксировщика, на:
- техническую помощь;
 - эвакуацию и транспортировку мотобуксировщика;
 - компенсацию причиненных неудобств и коммерческих потерь;
 - аренду и покупку другой техники.

24.3 Порядок реализации гарантийных обязательств

Для рассмотрения претензии Покупателю необходимо прибыть с мотобуксировщиком на станцию технического обслуживания, которая уполномочена производителем выполнять гарантийное обслуживание приобретенного мотобуксировщик. Предварительно необходимо записаться у мастера станции по телефону.

Устранение недостатков, возникших по вине завода-изготовителя, при наличии на складе дилера/сервисного центра необходимых запчастей производится в разумный срок, не превышающий десяти дней, а при отсутствии таковых — в срок, не превышающий сорока пяти дней.

24.4 Сервисный лист

Владелец мотобуксировщика:
Модель мотобуксировщика:
Серийный номер:
Дата продажи:
Наименование предприятия-продавца:

24.4.1 Информация о прохождении сервисного обслуживания

<p>Обслуживание выполнено 8 моточасов или один месяц</p> <p>Штамп предприятия, проводившего ТО</p> <p>Дата « _____ » _____ 20__ г.</p> <p>Подпись _____</p>	<p>Обслуживание выполнено 20 моточасов или 6 месяцев</p> <p>Штамп предприятия, проводившего ТО</p> <p>Дата « _____ » _____ 20__ г.</p> <p>Подпись _____</p>	<p>Обслуживание выполнено 12 месяцев</p> <p>Штамп предприятия, проводившего ТО</p> <p>Дата « _____ » _____ 20__ г.</p> <p>Подпись _____</p>
<p>Обслуживание выполнено</p> <p>Штамп предприятия, проводившего ТО</p> <p>Дата « _____ » _____ 20__ г.</p> <p>Подпись _____</p>	<p>Обслуживание выполнено</p> <p>Штамп предприятия, проводившего ТО</p> <p>Дата « _____ » _____ 20__ г.</p> <p>Подпись _____</p>	<p>Обслуживание выполнено</p> <p>Штамп предприятия, проводившего ТО</p> <p>Дата « _____ » _____ 20__ г.</p> <p>Подпись _____</p>

24.5 Гарантийный талон

(ЗАПОЛНЯЕТСЯ ПРОДАВЦОМ)

Выдается покупателю мотобуксировщика

Данные продавца

Название компании:	
Адрес компании:	
Название салона:	
Адрес салона:	
Телефон:	Дата продажи:

Данные покупателя

Ф.И.О.	Возраст
Адрес:	
Телефон:	Электронная почта:

Данные о мотобуксировщике

Модель:
Серийный номер:

Покупатель подтверждает, что продавец:

- Передал покупателю мотобуксировщик и руководство по эксплуатации мотобуксировщика.
- Разъяснил правила эксплуатации мотобуксировщика.
- Разъяснил покупателю условия положения о гарантии, сроки и значение необходимости технического обслуживания.
- Претензий к внешнему виду мотобуксировщика покупатель не имеет.

Подпись Покупателя

Подпись Продавца

Дата « ____ » _____ 20__ г._____
Штамп торгующей
организации

Настоящим, в соответствии с требованиями Федерального закона «О персональных данных» № 152-ФЗ от 27.07.2006 г., я, гражданин (Ф.И.О.) _____

даю согласие продавцу _____ на обработку моих персональных данных, указанных мною в настоящем документе, в целях постановки мотобуксировщика на гарантию. Обработка персональных данных осуществляется продавцом на бумажном или электронном носителях с использованием и без использования средств автоматизации. Согласие действует в течение гарантийного срока на транспортное средство. Порядок отзыва согласия на обработку персональных данных мне известен.

Подпись _____ / _____ /

Дата « ____ » _____ 20__