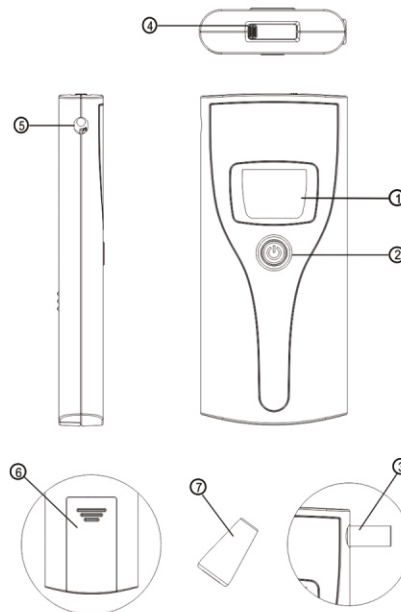




www.avs-auto.ru

- 1) LCD дисплей
- 2) Кнопка Вкл./Выкл.
- 3) Трубка для выдыхаемого воздуха.
- 4) Защёлка
- 5) Отверстие для выхода выдыхаемого воздуха.
- 6) Батарейки AAA.
- 7) Мундштук.



- 1) Собрать
- авто
- 2) П
- уста
- Вкл.
- заго
- дисп
- реж
- сигн
- до
- мунд
- Пос
- 3) С
- вык
- 4) Н
- (%B
- 5) раз

Алкотестер AT-201 предназначен для измерения концентрации алкоголя в теле человека по выдыхаемому воздуху.

В данном устройстве применяется современный датчик для измерения концентрации алкоголя, имеющий превосходную чувствительность и воспроизводимость результатов.

Современный дизайн и портативная конструкция делают алкотестер удобным для личного пользования.

Если содержание алкоголя превышает заданный предельный уровень, устройство издает звуковой и визуальный предупреждающий сигнал.

Технические характеристики:

Тип датчика:	Полупроводниковый датчик концентрации алкоголя МР-3
Диапазон тестирования:	0,00–1,00 мг/л ;0,00–1 промилле
Уровень тревоги:	0,24 мг/л (0,05% BAC, 0,50 г/л; 0,50 ‰BAC)
Точность:	±5% FS
Время реагирования:	<5 с
Время разогрева:	<20 с
Время возобновления работы:	≤20 с
Рабочее напряжение:	постоянный ток 3,0 В, 2 батарейки тип AAA;
Рабочий ток:	≤120 мА
Условия эксплуатации:	температура -10 ~50 °С
Относительная влажность:	≤95%, без образования росы
Дисплей:	LCD дисплей
Размеры:	120 x 53 x 16 мм

尺寸:270(90*3)x120mm
要求: 双面印, 白底黑字