

Уважаемый покупатель!

Благодарим вас за приобретение этого качественного изделия производства компании ASKO.

Надеемся, что наше изделие будет соответствовать всем вашим ожиданиями и удовлетворит ваши потребности на много лет вперед. Скандинавский дизайн сочетает в себе строгие линии, повседневную функциональность и высокое качество. Это ключевые характеристики всех наших продуктов и причина, по которой наши продукты пользуются огромной популярностью во всем мире.

Чтобы оценить все преимущества новой стиральной машины, перед ее использованием ознакомьтесь с инструкциями по эксплуатации. В них также содержится информация об охране окружающей среды.



Инструкция по эксплуатации

Стиральная машина
ASKO W68843



Содержание

Перед первым использованием машины	4	Экономия и эффективность	12
Маркировка для больных астмой или людей, страдающих аллергией а	4	Моющие средства	12
Защита при транспортировке	5	Стирка	13
Упаковочный материал	5	Рассортируйте вещи, предназначенные для стирки.	13
Дверца стиральной машины	5	Включите главный выключатель электропитания	13
Выбор языка	5	Откройте дверцу стиральной машины и загрузите вещи, предназначенные для стирки	13
Проверка жесткости воды	5	Засыпьте или залейте моющее средство и смягчитель для ткани по мере необходимости	13
Указания по технике безопасности	6	Выберите программу	15
Общие положения	6	Выберите опции	18
Установка	6	Закройте дверцу стиральной и нажмите кнопку Start/Stop.	21
Функция защиты от переполнения	6	После окончания программы	21
Транспортировка / Хранение в зимнее время	6	Программы	22
Утилизация	6	Можно изменить следующие настройки:	22
Безопасность детей	7	Запуск с блокировкой от детей	22
Присматривайте за детьми!!	7	Открывание дверцы	22
Описание стиральной машины	8	Язык	22
Дозатор	9	Температура	22
Перед началом стирки. Советы и подсказки.	10	Суперполоскание	22
Сортировка вещей, предназначенных для стирки	10	Уход и очистка	23
Одежда	10	Очистка уловителя и сливного насоса	23
Этикетки с указанием способов стирки и сушки	10	Очистка отделения для моющего средства	23
Обозначения на этикетке с указанием способов стирки и сушки	10	Очистка машины снаружи	23
Цветные хлопчатобумажные ткани	11	Очистка внутренней части машины для устранения неприятных запахов	24
Небеленый лен	11	Удаление посторонних предметов	25
Шерсть	11	Если у вас жесткая вода	25
Ткани из вискозных и синтетических волокон	11		
Экономьте время и энергию	11		
Высокий уровень воды	11		

Содержание

Поиск и устранение неисправностей	26
Дверца стиральной машины не открывается	26
Машина не запускается	26
Действия после сбоя питания	26
Белье недостаточно отжато	26
Сообщения об ошибках	27
Закрывать дверцу	27
Техническая информация	28
Информация на этикетке энергоэффективности	28
Информация для тестового запуска	29
Маркировка энергоэффективности	29
Холодная вода	29
Технические данные	29
Защита при транспортировке	30
Установка	31
Размещение стиральной машины	31
Регулировка ножек	31
Подсоединение к водопроводу	31
Подсоединение к сливу	31
Электромонтаж	32
Информация	33
Прежде чем обратиться в сервисный центр	33
Краткое руководство	36

ВНИМАНИЕ: До начала использования машины прочтите инструкции.

Перед первым использованием машины

Маркировка для больных астмой или людей, страдающих аллергией а

Приобретенная вами машины рекомендуется Шведской ассоциацией по борьбе с астмой и аллергией, что означает, что мы предлагаем уникальные возможности для людей, страдающих аллергией. Для достижения оптимальных результатов вы должны активно применять указания ассоциации. Ниже приведены несколько простых советов, которые следует неукоснительно соблюдать при использовании стиральной машины, что позволит максимально уменьшить влияние процесса стирки на ваше здоровье.

- Используйте моющее средство, рекомендованное Шведской ассоциацией по борьбе с астмой и аллергией. Не забывайте использовать различные моющие средства для различных видов стирки. Подробная информация о моющих средствах приведена в главах "Перед началом стирки. Советы и подсказки." и "Стирка".
- Для максимального уменьшения избыточного объема моющего средства, который остается в чистой стирке необходимо использовать правильную дозировку. Для этого вам необходимо знать жесткость воды в районе, где вы проживаете. Мы рекомендуем выяснить жесткость воды, используемой в вашей местности, и записать данную информацию в указаниях по использованию моющих средств в главе "Перед началом стирки. Советы и подсказки.", с тем чтобы вы могли всегда легко определить необходимое количество моющего средства. Вданной главе также приведены дополнительные сведения о жесткости воды.
- Для того, чтобы проводить стирку при правильной температуреис использованием соответствующего моющего вещества, необходимо правильно рассортировать вещи, подлежащие стирке. Подробно этот

вопрос рассмотрен в главе "Перед началом стирки. Советы и подсказки."

- Данная машина оснащена двумя программами стирки, разработанными в соответствии с рекомендациями Шведской ассоциации по борьбе с астмой и аллергией — П/аллерг. хлопок и П/аллерг. синтет. Данные программы отличаются от других программ параметрами рекомендованной загрузки, расхода воды и электроэнергии. Подробно этот вопрос рассмотрен в главе "Стирка".
- Для улучшения показателей полоскания можно выбрать опцию "Суперполоскание". Данная опция увеличит количество полосканий; однако количество полосканий зависит от выбранной программы. Более подробная информация предоставлена в главе "Выбор опций".
- Важно регулярно производить очистку отделения для моющего средства. Периодичность очистки зависит от объема и типа используемого моющего вещества. Подробная информация об очистке отделения для моющего вещества приведена в главе "Уход и очистка".
- Для поддержания машины в надлежащем состоянии и для предотвращения скапливания остатков моющего вещества и других остатков в машине, важно регулярно производить очистку машины. Данная стиральная машина оснащена уникальной программой для очистки внутренней части машины. Рекомендуется запустить программу Очистка бака сразу после приобретения машины и затем ежемесячно или с иной требуемой периодичностью. Подробная информация о программе Очистка бака приведена в главе "Стирка".



ANBEFALT AV



naaf.no

Перед первым использованием машины

Защита при транспортировке

Перед установкой машины снимите приспособления для защиты при транспортировке. См. главу "Защита при транспортировке".

Упаковочный материал

Просьба соблюдать требования местных нормативных актов в части сортировки утилизируемых материалов.

Дверца стиральной машины

- Дверцу стиральной машины невозможно открыть, пока машина не будет подсоединена к источнику электропитания.
- Для получения информации о том, как открыть дверцу вручную, см. раздел "Не открывается дверца" в главе "Поиск и устранение неисправностей".
- Пуск машины невозможен при открытой дверце!
- Чтобы открыть дверцу стиральной машины в ходе выполнения программы, см. раздел "Закройте дверцу и нажмите кнопку Start/Stop" в главе "Стирка".

Выбор языка

После подключения и первого пуска стиральной машины будет отображено приглашение выбрать язык отображения.

Действуйте следующим образом:

1. Поворачивая переключатель программ, выберите язык из следующих: US English, English, Svenska, Dansk, Norsk, Suomi, Français, Deutsch, Italiano, Espanol, Русский, Nederlands.
2. Чтобы сохранить настройки, нажмите кнопку «Start/Stop».

Проверка жесткости воды

Количество моющего средства зависит, кроме прочего, от того, насколько жесткой является вода. См. подробные сведения на упаковке моющего средства. Для уточнения степени жесткости воды свяжитесь с районной службой водоснабжения.

ВНИМАНИЕ!

Каждая машина проходит тестирование на заводе. Небольшое количество воды может оставаться в сливном насосе, однако это не отражается на качестве и не может привести к повреждению машины.

См. раздел «Краткое руководство» на последней странице.

Указания по технике безопасности



Общие положения

- Ознакомьтесь с инструкцией по эксплуатации и сохраняйте ее в надежном месте.
- Подключение к сетям водоснабжения и электроснабжения должно выполняться квалифицированным специалистом.
- Машина должна использоваться для стирки только таким образом, как указано в этой инструкции. Машина не предназначена для сухой химической чистки.
- Разрешается использовать исключительно моющие средства, предназначенные для автоматических стиральных машин!
- Перед использованием машины снимите приспособления для защиты при транспортировке. См. главу "Защита при транспортировке".
- Ремонт и операции технического обслуживания связаны с техникой безопасности и должны выполняться квалифицированным специалистом.
- Замену поврежденного сетевого кабеля должен выполнять только квалифицированный электрик.
- Машина не предназначена для использования людьми (даже детьми) с ограниченными физическими или умственными способностями или не имеющими достаточного опыта и знаний. Лицо, отвечающее за их безопасность, должно провести для них инструктаж по эксплуатации машины.
- Следите за тем, чтобы дети не играли с машиной.
- Инструмент для открытия аварийной дверцы прикреплен к задней части отделения для моющего средства. Извлеките отделение для моющего средства из машины и снимите инструмент для открытия аварийной дверцы.

Установка

См. главу "Установка".

Функция защиты от переполнения

Если уровень воды в машине поднимается выше нормального, система защиты от переполнения начинает откачку воды и перекрывает подачу воды в машину. Если в течение 60 секунд уровень воды не снижается, выполнение программы прекращается.

Транспортировка / Хранение в зимнее время

Если предстоит транспортировка или хранение машины в неотапливаемом помещении, температура в котором может упасть ниже точки замерзания, необходимо:

- Опорожните фильтр и сливной насос. См. главу "Уход и очистка".
- Перекройте подачу воды к стиральной машине, отсоединить подающий шланг, ведущий к заливному клапану, и слить воду из клапана и шланга.
- После осушения насоса небольшое количество воды может оставаться в машине. Это не отражается на качестве и не может привести к повреждению машины.

Утилизация

Данная машина изготовлена способом, обеспечивающим возможность её утилизации, и снабжена соответствующей маркировкой. После принятия решения об утилизации машины, она должна быть приведена в негодность во избежание получения травм. Для получения информации о том, где и каким образом может быть корректно выполнена утилизация вашей машины, свяжитесь с местными органами власти.

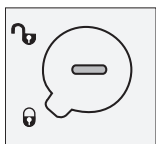
Безопасность детей

Присматривайте за детьми!!

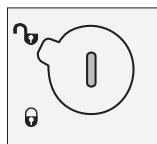
- Обязательно закройте дверцу стиральной машины и запустите программу немедленно после загрузки или заливки моющего средства.
- Не разрешайте маленьким детям пользоваться стиральной машиной или играть с ней.
- Храните моющее средство и смягчитель для тканей в таком месте, где до них не смогут добраться дети.
- С целью исключения возможности запуска машины детьми в ней предусмотрена возможность включения опции блокировки от детей. Войдите в меню "Настройки", см. стр.19, далее.

Активируйте предохранительную защелку, не допускающую открытия детьми отделения для моющего средства

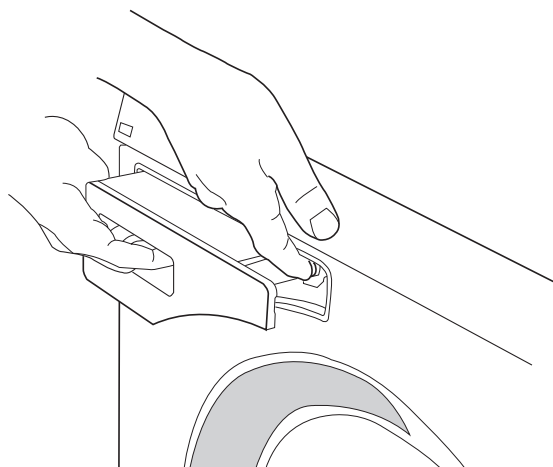
Внутри отделения для моющего средства расположена защелка, не допускающая его открытия детьми.



Предохранительная защелка, не допускающая открытия отсека детьми, активирована



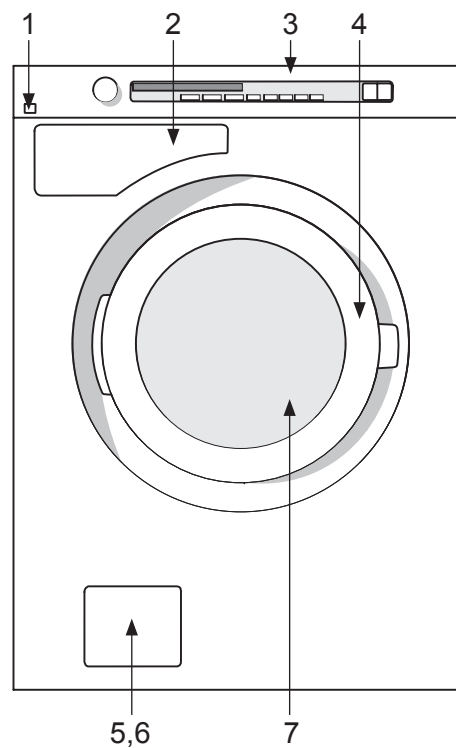
Предохранительная защелка, не допускающая открытие отсека детьми, не активна



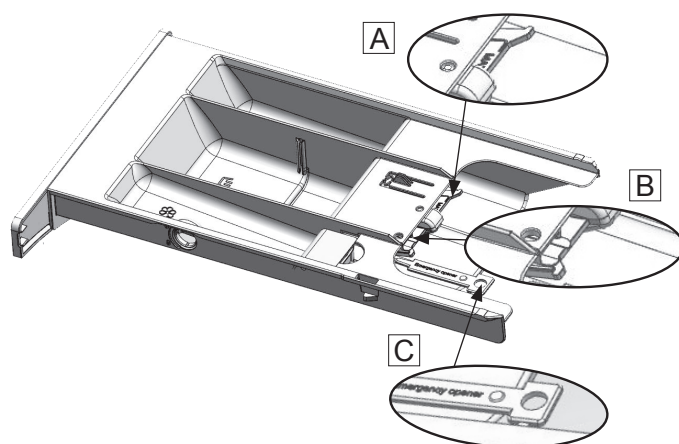
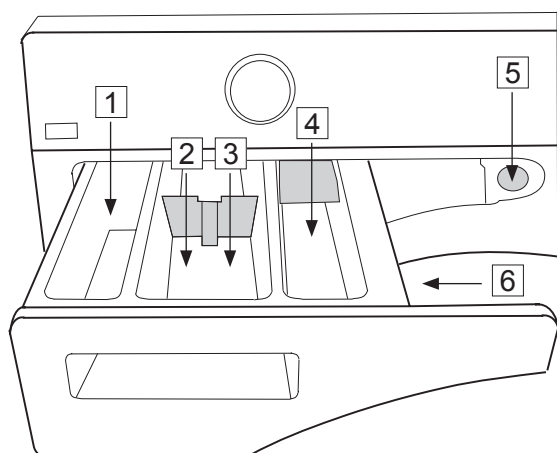
После того как предохранительная защелка, не допускающая открытие отсека детьми, будет активирована, необходимо нажать открывающую кнопку, чтобы выдвинуть отделение для моющего средства.





Описание стиральной машины

1. Главный выключатель электропитания
2. Дозатор
3. Панель управления
4. Паспортная табличка (на внутренней стороне дверцы)
5. Крышка сливного насоса
6. Сливной насос (за крышкой)
7. Дверца стиральной машины



Дозатор



1. Предварительная стирка 
2. Основная стирка с жидким мощим средством.
Используйте сепаратор (A). 
3. Основная стирка с порошковым мощим средством. Не используйте сепаратор. 
4. Смягчитель ткани 
5. Открывающая кнопка
6. Предохранительная защелка для защиты от детей

Перед началом стирки. Советы и подсказки.

Ниже приведены несколько советов, которые могут помочь вам при подготовке к стирке.

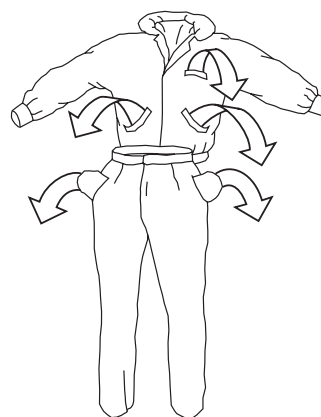
Сортировка вещей, предназначенных для стирки

Рассортируйте вещи по:

- степени их загрязнения
- цвету
- типу материала

Одежда

1. Застегните молнии и соедините застёжки "липучки", чтобы они не повредили ткань.
2. Новые цветные вещи могут содержать избыточные количества красителей, поэтому первые несколько раз их следует стирать отдельно.
3. Вещи, требующие осторожного обращения, выверните наизнанку. При этом снижается риск образования катышков и выцветания.
4. Выньте все из карманов и по возможности стирайте их в вывернутом наизнанку виде.








Этикетки с указанием способов стирки и сушки

Просмотрите этикетку изделия с указанием способов его стирки. Внижеприведенной таблице приведены программы стирки, пригодные для различных материалов и объемов загрузки. За счет использования современных стиральных машин и моющих средств при стирке обычно можно использовать более низкие температуры. Для определения сочетаний, обеспечивающих наилучшие результаты, целесообразно учитывать опыт предыдущих стирок.

Обозначения на этикетке с указанием способов стирки и сушки

Примеры указаний по стирке и рекомендованные программы. Вточности придерживайтесь указаний по стирке для каждого из типов белья.

Этикетки с указанием способов стирки и сушки	Материал	Программа
	Хлопок, лён, белые и светлые вещи.	Ежедневная 60 °С до 90 °С или П/аллерг. хлопок от 60 °С до 90 °С.
	Хлопок, лён, хлопок/полиэфир. Светлые и темные цветные вещи.	Экспресс 60 °С или П/аллерг. хлопок 60 °С.
	Акрил, вискоза, модал, ацетат, полиэстер, полиамид и эластан. Светлые и темные вещи.	Спортивная одежда (Easy care) 40 °С или П/аллерг. синтет 40 °С.
 или 	Шерсть, шелк и другие вещи, требующие очень осторожного обращения.	Шерсть/Ручная 30 °С до 40 °С

Перед началом стирки. Советы и подсказки.

Цветные хлопчатобумажные ткани

Вещи из цветных хлопчатобумажных тканей, на этикетке которых указано 60 °С, следует в первый раз выстирать при 60 °С, чтобы удалить избыток краски. Если этого не сделать, существует риск, что цветная вещь будет линять. Чтобы сохранить цвет ткани, используйте мощное средство без отбеливателя.

Небеленый лен

Небеленые льняные ткани следует стирать при 60 °С, используя моющие средства, не содержащие химических или оптических отбеливателей. Сильно загрязненные льняные вещи иногда можно стирать при более высоких температурах, но не очень часто, т.к. под воздействием тепла возможно снижение блеска и прочности льна.

Шерсть

На этикетке вещей из этих тканей указывается машинная стирка, а иногда ручная стирка. Предусмотренная в машине программа Шерсть/Ручная обеспечивает такое же осторожное обращение с тканью, как и стирка вручную. Особой чувствительностью к таким процессам, как стирка, обладает шерсть. Если Вы не хотите подвергать её отжиму путем вращения в барабане, можно отжать воду с помощью махрового полотенца. В этом случае выберите опцию "Без отжима". Для получения информации о выборе этой опции см. главу "Стирка". Однако большинство вещей может выдержать кратковременный отжим. Выбирайте кратковременный отжим путем установки скорости вращения при отжиме 800 об/мин или менее.

Ткани из вискозных и синтетических волокон

Ткани из вискозных и синтетических волокон некоторых типов требуют осторожного обращения и занимают много места во избежание сминания. При стирке вещей из искусственных или синтетических волокон барабан следует заполнять только наполовину и выбирать скорость отжима 800 об/мин или меньше.

ВНИМАНИЕ!

Вискозные и ацетатные ткани в мокром состоянии становятся ломкими.

Экономьте время и энергию

Для экономии времени и энергии пользуйтесь программой Ежедневная. Данная программа предусматривает более короткую основную стирку, чем Хлопок, однако зачастую ее длительности вполне достаточно для слабо загрязненного белья.

Высокий уровень воды

Если вы хотите, чтобы для основной стирки и полоскания использовалось большее количество воды, можете выбрать опцию "Высокий уровень воды". Опция "Высокий уровень воды" автоматически используется в программах "Шерсть" и "Ручная стирка".

Перед началом стирки. Советы и подсказки.

Экономия и эффективность

Вы можете сэкономить существенное количество энергии, не пользуясь программами с более высокими температурами, чем это необходимо.

- Например, если Вам нужно только освежить рубашки или тренировочную одежду, выберите Экспресс. Это позволит сэкономить как воду, так и энергию.
- Если вы выбираете высокую скорость вращения при отжиге, это приводит к снижению расхода энергии при сушке в сушильной машине или сушильном шкафу.
- Осуществляйте стирку только при полной загрузке в случае использования программ Интенсивная, Ежедневная и Хлопок.
- Старайтесь избегать предварительной стирки. Современные машины и стиральные порошки могут эффективно использоваться без предварительной стирки. Предварительная стирка необходима только в случае сильного загрязнения.

Моющие средства

Моющие средства с маркировкой об экологической безопасности представляют меньший вред для окружающей среды.

Использование моющего средства в избыточном количестве не улучшает результаты стирки, а только усиливает неблагоприятное воздействие на окружающую среду.

Старайтесь использовать меньшее количество моющего средства, и увеличивайте дозировку только если вы не удовлетворены результатами.

Окраска тканей

Если вы хотите окрасить ткани в машине, выберите программу Ежедневная, включив опцию "Суперполоскание". Выберите

температуру согласно рекомендациям изготовителя красителя.

Если окрашиваемый материал представляет собой смешанную ткань, такую, как полиэфир/хлопок, выберите низкую скорость отжима.

ВНИМАНИЕ!

Введите краску непосредственно в барабан стиральной машины, а не в отделение для моющих средств. После окраски следует включить пустую машину на ту же программу. Используйте при этом моющее средство в обычном количестве.

ВНИМАНИЕ!

Мы не поощряем использования сильнодействующих химических веществ в связи с риском нанесения ущерба окружающей среде.

При использовании средств для отбеливания или удаления пятен имеет место риск ржавления (коррозии) и изменения цвета машины. Разрешается использовать только такой краситель, который одобрен к применению в автоматических стиральных машинах.

Стирка

1 **Рассортируйте вещи, предназначенные для стирки.**

См. главу "Перед началом стирки. Советы и подсказки."

Бюстгальтеры с проволочным каркасом поместите в сетку для стирки.

Выньте всё из карманов. Монеты, гвозди и тому подобные предметы могут стать причиной повреждения машины и тканей. Прежде чем приступить к стирке, просмотрите раздел "Советы и подсказки".

2 **Включите главный выключатель электропитания**

3 **Откройте дверцу стиральной машины и загрузите вещи, предназначенные для стирки**

Если дверца стиральной машины закрыта, нажмите на кнопку открывания дверцы (с изображением ключа). Дверца откроется, как только будет осуществлен слив всей воды из машины. Загрузите стирку. Втаблице программ стирки указано, какое количество белья можно стирать при использовании каждой программы.

4 **Засыпьте или залейте моющее средство и смягчитель для ткани по мере необходимости**

На упаковке моющего средства указано, в каком количестве его следует использовать.

Вмашине помещается 8 кг белья. Если для стирки в машине приготовлено мало белья, вы можете уменьшить количество используемого средства для стирки.

Для выбора моющего средства с учетом температуры следуйте рекомендациям изготовителя. Для программ для

предотвращения аллергии П/аллерг. хлопок и П/аллерг. синтет, Шведская ассоциация по борьбе с астмой и аллергией рекомендует использовать моющее средство и смягчитель для тканей без запаха.

Порошковые моющие средства

Засыпьте порошок в отделение для основной стирки, а также, при желании, в отделение для предварительной стирки.

Жидкие моющие средства

Дозируйте жидкое стиральное средство в соответствии с рекомендациями производителя. Для густых жидких стиральных средств рекомендуется использовать шар для стирки. При использовании жидкого стирального средства в основном отделении дозатора должна быть установлена шторка А (см. рис. в разделе «Дозатор»). Дозируйте жидкое стиральное средство в переднюю часть отделения.

Стиральные шарики или сетка


Если Вы пользуетесь стиральными шариками или сеткой, поместите их непосредственно в барабан и выберите программу без предварительной стирки.

Стирка

ВНИМАНИЕ!

Использование моющего средства в избыточном количестве не улучшает результаты стирки, а только усиливает неблагоприятное воздействие на окружающую среду. Старайтесь использовать меньшее количество моющего средства, и увеличивайте дозировку только если вы не удовлетворены результатами. Используйте только моющие средства с пониженным пенообразованием, специально предназначенные для автоматических стиральных машин. Применение несоответствующего типа моющих средств может привести к серьёзной неисправности стиральной машины и послужить основанием для отказа в бесплатном гарантийном обслуживании.

Смягчитель ткани

Добавьте смягчитель ткани в отделение со знаком . Следуйте рекомендациям, приведенным на упаковке смягчителя ткани.

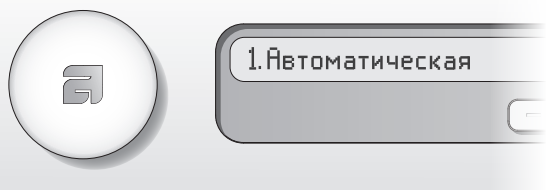
ВНИМАНИЕ!

Не заливайте смягчитель выше указанного в отделении максимального уровня. В противном случае смягчитель ткани начнет поступать слишком рано, что скажется на эффективности стирки.

Стирка

5 Выберите программу

Программу можно выбрать, повернув переключатель программ. Выбранное программа указывается на дисплее. Теперь для выбора опций используйте кнопки выбора опций. См. главу "Выбор опций".



1. Автоматическая

Данная программа автоматически подстраивает продолжительность основной стирки и количество циклов полоскания под количество и тип белья, загруженного в машину.

2. Стирка по времени

Данная программа подстраивается под указанные временные рамки либо время окончания стирки. Тем не менее, при использовании данной программы важно выбрать температуру и продолжительность в соответствии со степенью загрязненности белья. Скорость отжима может быть выбрана пользователем. Задайте требуемое время выполнения программы путем нажатия + или - на кнопке "Стирка по времени". Рядом с выбранным временем загорается символ программы. Можно выбрать время выполнения программы от 30 минут до 3 часов. Если выбрано время выполнения программы 30 минут, максимальная температура стирки будет 30 °C

3. Интенсивная

Программа для сильно загрязненного белья в случае загрязнений, которые требуют полного растворения перед основной стиркой. Для этого служит предварительная стирка. Машина подстраивает продолжительность стирки и расход воды под объем загрузки.

4. Хлопок

Программа для белья со степенью загрязнения от обычной до сильной, белого и цветного белья. Пользователю предоставляется свободный выбор

температуры, однако ему следует выполнять указания по стирке для каждого из типов белья. Температура 60 °C хорошо подходит для сильно загрязненного белья, а также для нижнего белья. Если белье не настолько сильно загрязнено, выберите 40 °C. Скорость отжима может быть выбрана пользователем. Машина подстраивает продолжительность стирки и расход воды под объем загрузки.

5. Ежедневная

Стандартная программа для умеренно загрязненного белья. Предоставляется свободный выбор температур, поэтому следует придерживаться указаний для каждого из типов белья. Нательное белье следует стирать при 60 °C. Очень слабо загрязненное белье обычно становится чистым уже при 40 °C. Скорость вращения барабана также может быть выбрана пользователем.

6. Экспресс

Программа быстрой стирки для белья, нуждающегося лишь в освежении. Данную программу можно запускать при любой температуре, поэтому следует соблюдать указания по стирке для каждого из типов белья. Чем ниже температура, тем меньше продолжительность выполнения программы. Нижнее белье следует стирать при 60 °C. Скорость отжима также

7. Спортивная одежда (Easy care)

Программа для стирки синтетики, смешанных тканей и аппретированного хлопка. Выполняется при высоком уровне воды, поэтому пригодна для стирки подушек, стеганых курток и подобных вещей. Внимательно читайте инструкции по уходу за изделием и помните, что кондиционер для белья, например, нельзя использовать при стирке некоторых видов верхней одежды с мембранами. Можно выбрать температуру стирки до 60 °C и скорость отжима до 1200 об/мин.

8. Синтетика

Программа для стирки деликатных изделий из синтетики, смешанной ткани, вискозы и аппретированного хлопка. Максимальная

Стирка

температура составляет 60 °С, однако следует соблюдать инструкции по стирке для каждого типа одежды. Многие изделия из синтетических тканей отстирываются при температуре 40 °С. Нижнее белье следует стирать при температуре 60 °С. Максимальная частота вращения при отжиге составляет 800 об/мин.

9. Шерсть/Ручная

Программа бережной стирки, которая может применяться для изделий из шерсти, шелка, а также белья, предназначенного для ручной стирки. Максимальная температура составляет 30 °С. Эта программа включает кратковременный отжим. Максимальная скорость отжима составляет 800 об/мин.

10. Полоскание

Эта программа предусматривает выполнение одного цикла холодного полоскания с последующим отжимом. Подходит для белья, которое требует только увлажнения, а также протирочной ткани и половых тряпок.

11. Отжим

Используется только для отжима белья.

12. Слив

Используется, если необходимо только слить воду из машины.

13. П/аллерг. хлопок

Программа для белья из хлопка и смешанных материалов со степенью загрязнения от обычной до сильной, белого и цветного белья. Температура может выбираться в диапазоне от 40 °С до 90 °С. Максимальная скорость отжима составляет 1600 об/мин. Для максимального использования уникальных преимуществ данной программы, основанных на критериях Шведской ассоциации по борьбе с астмой и аллергией, рекомендуется не перегружать машину. Программа оптимизирована для 4,6 кг белья, что обеспечивает надлежащие условия для высокого качества полоскания.

14. П/аллерг. синтет

Данная программа предназначена для синтетических тканей, белых и цветных

тканей и белья, требующих осторожного обращения. Температура может выбираться в диапазоне от 40 °С до 60 °С. Максимальная скорость отжима составляет 1200 об/мин. Для максимального использования уникальных преимуществ данной программы, основанных на критериях Шведской ассоциации по борьбе с астмой и аллергией, рекомендуется не перегружать машину. Программа оптимизирована для 2,3 кг белья, что обеспечивает надлежащие условия для высокого качества полоскания. Данная программа также может использоваться для освежающей стирки слегка загрязненного белья из хлопка; в данном случае следует выбрать температуру 60 °С.

15. Очистка бака

Данная машина оснащена программой для автоматической очистки. Данная программа предполагает больший уровень воды и поддерживает температуру не менее 72 °С в течение более пяти минут. Затем машина несколько раз промывается. Рекомендуется запустить данную программу сразу после приобретения машины и затем ежемесячно или с иной требуемой периодичностью.

ВНИМАНИЕ!

При выполнении данной программы Очистка бака барабан и отделение для моющего средства должны быть пусты. Перед запуском машины выньте вставку из отделения для моющего средства и произведите очистку отделения для моющего средства.



ANBEFALT AV



naaf.no

Программы П/аллерг. хлопок, П/аллерг. синтети Очистка бака разработаны совместно со шведской Ассоциацией по борьбе с астмой и аллергией (Astma- och Allergiförbundet).

Стирка

Таблица программ

Программа	Предварительная стирка	Температура °С	Количество полосканий	Скорость отжима (об/мин)	Макс. загрузка (кг)	Расход воды (приблизительно л)	Расход энергии (приблизительно, кВтч)	Время выполнения программы (приблизительно, часов и минут)
1. Автоматическая		1)						
2. Стирка по времени								
3. Интенсивная	X	95	5	1800	8	85	2,2	2:45
	X	60	5	1800	8	75	1,1	2:40
4. Хлопок		60 ²⁾	3	1800	8	65	1,10	3:20
		40 ³⁾	3	1800	8	65	0,67	2:57
5. Ежедневная		60	3	1800	8	60	1,2	1:40
6. Экспресс		40	2	1800	4,0	25	0,45	0:45
7. Спортивная одежда (Easy care)		40 ²⁾	2	1200	4,0	50	0,5	1:20
8. Синтетика		40	3	800	2,5	30	0,4	1:20
9. Шерсть/Ручная		30	3	800	2,5	70	0,5	0:50
10. Полоскание			1	1800	4,0	15	0,1	0:20
11. Отжим				1800	4,0		0,1	0,15
12. Слив								0:01
13. П/аллерг. хлопок		60	5	1800	4,6	75	1,1	2:25
14. П/аллерг. синтет		40	5	1200	2,3	70	0,7	1:50
15. Очистка бака		90						

1) Короткая программа для тестового запуска, макс. 1/2 загрузки.

2) Тестовая программа для подключения холодной воды в соответствии со стандартом EN 60456. При использовании больших объемов моющего средства рекомендуется удалить вставку и добавлять моющее вещество непосредственно в отделение для моющего вещества.

3) Программа 40 °С для тестового запуска. Необходимо выбрать опцию 40 °С.

Вприведенной выше таблице показан примерный расход энергии и воды, а также затраты времени для нескольких различных настроек программы. Расход и затраты зависят от давления воды, ее жесткости, температуры подаваемой воды, комнатной температуры, веса и вида загруженного белья, изменения параметров электропитания и выбора опций. Вприведенных здесь примерах задан нормальный режим полоскания без выбора опций.

При использовании большого количества моющего средства, например, некомпактного порошка, и если требуемое количество не помещается в отделение для моющего средства, можно удалить вставку и засыпать моющее средство непосредственно в отделение. Для всех испытательных лаборатории рекомендуется удалять вставку при использовании больших объемов моющего средства.

Стирка



6 Выберите опции

Выбирая опции, можно настроить программу стирки в соответствии с вашими индивидуальными требованиями. Доступные опции зависят от выбранной программы. Если для выбранной программы доступна опция, то при нажатии кнопки засветятся символы.

Машина запоминает выбранные опции для каждой программы (кроме режима "Отложенный запуск") При выборе данной программы в следующий раз можно изменить заданные опции.



Температура

- Выберите температуру, нажимая на кнопки +/- до тех пор, пока не отобразится желаемая температура.
- Можно выбрать температуру между опцией "Холодная" (-) и 90 °С. Если выбрать опцию "Холодная", стирка будет производиться при температуре, имеющейся у воды, поступающей в машину. Для программы Шерсть/Ручная нельзя выбрать температуру выше 40 °С. Для П/аллерг. синтет, Стирка по времени и Спортивная одежда (Easy care), максимальная температура – 60 °С.



Отжим

- Выберите скорость вращения, нажимая на кнопки +/- до тех пор, пока не отобразится желаемая скорость вращения.
- Можно выбрать скорость вращения при отжиге от 400 до 1800 об/мин, 0

(без отжима) или No D(без слива).

Максимальная скорость отжима изменяется в зависимости от выбранной программы. Скорость указывается на дисплее.

- 0 (без отжима), означает, что в состав программы не включен цикл отжима, и программа завершается сливом.
- No D "Без слива" означает, что цикл отжима в данной программе не предусмотрен и после её окончания в машине остаётся вода от заключительного полоскания. Выстиранные вещи покрыты водой, оставшейся после заключительного полоскания, поэтому они не сминаются. При выборе "Без слива" после окончания программы необходимо выбрать программу Отжим или Слив, чтобы осуществить слив воды из машины до открытия дверцы стиральной машины.

Стирка

Отложенный запуск

При выборе функции «Задержка старта» машина будет запущена через 1—24 часа после нажатия кнопки Start/Stop. Эту функцию нельзя использовать в программе Стирка по времени.

- Выберите функцию «Задержка старта», нажимая кнопку с символом «+» под значением времени. Надпись «Задержка старта» отображается в течение трех секунд.
- Кнопками с символами «+» и «-» под значением времени можно выбрать любое время задержки, вплоть до 24 часов. Символ «Задержка старта» загорается рядом с указанием значения времени.
- Нажмите Start/Stop, машина отсчитывает время с шагом в 1 час и произведет пуск после истечения периода задержки пуска. Если вы передумали и хотите отменить "Отложенный запуск", необходимо нажать и удерживать Start/Stop три секунды.

ВНИМАНИЕ!

Не забудьте нажать кнопку Start/Stop, чтобы запустить программу.

ВНИМАНИЕ!

Убедитесь, что отделение для моющего средства совершенно сухое до добавления в него моющего средства; в противном случае имеется риск, что в моющем средстве образуются комки до пуска машины.

Суперполоскание

Если необходимо увеличить количество полосканий, используйте функцию «Суперполоскание». Количество полосканий (максимум семь) зависит от выбранной программы. Рекомендуется использовать людям с очень чувствительной кожей и/или в регионах с очень мягкой водой.

- Выберите пункт меню "Суперполоскание", нажав кнопку под символом.
- Когда эта функция активирована, над кнопкой загорается символ.

Высокий уровень воды

Выберите опцию "Высокий уровень воды", если на этикетке изображен данный символ. "Высокий уровень воды" означает использование дополнительного количества воды при выполнении циклов основной стирки и полоскания.

- Выберите опцию "Высокий уровень воды", нажав кнопку под символом.
- При включении этой опции загорается символ над кнопкой.

ВНИМАНИЕ!

При включении опции высокого уровня воды машина набирает дополнительное количество воды приблизительно через 15 минут после начала основной стирки.

Предотвращение сминания

Если выбрать опцию «Против сминания», барабан будет вращаться три секунды в минуту в течение двух часов после окончания программы стирки. Белье не будет находиться в одном положении, что предотвратит его сминание. Это удобно, если нет возможности вынуть белье сразу после стирки.

- Выберите пункт меню "Против сминания", нажав кнопку под символом.
- При включении этой опции загорается символ над кнопкой.

Дополнительная стирка

Опция "Дополнительная стирка" выбирается для лучшего растворения трудноудаляемых пятен и сильного загрязнения на одежде. Данная опция подразумевает предварительную стирку в холодной воде, а время стирки в холодной воде увеличивается примерно на шесть

Стирка

минут. Время основной стирки также увеличивается.

- Выберите опцию "Дополнительная стирка", нажав кнопку под символом.
- При включении этой опции загорается символ над кнопкой.

Замачивание

Если на вещах имеются пятна (например, крови), рекомендуем воспользоваться программой замачивания. Белье будет замочено в холодной воде на два часа перед началом программы стирки.

- Выберите опцию "Замачивание", нажав кнопку под символом.
- При включении этой опции загорается символ над кнопкой.

Стирка

7 Закройте дверцу стиральной и нажмите кнопку Start/Stop.



Оставшееся время

Оставшееся время отображается в часах и минутах. После выбора программы на дисплее указывается расчетное время выполнения программы. Оно может различаться в зависимости от температуры поступающей в машину воды и объема загруженных вещей. Если время выполнения данной программы превышает продолжительность предыдущей стирки по этой же программе, до завершения выполнения программы будет отображаться значение «0:01». Это нормально. При следующем запуске программы в аналогичных условиях расчетное время будет указано более точно.

Добавление или изъятие белья после начала выполнения программы

Если после того, как началось выполнение программы, требуется добавить или вынуть белье, можно остановить программу, для чего следует нажать кнопку открывания дверцы (с изображением ключа) и удерживать ее в течение трех секунд. Перед повторным пуском добавьте необходимое количество моющего средства и закройте дверцу стиральной машины. Машина запускается автоматически с того момента, на котором было прервано выполнение программы.

Остановка или изменение программы

Чтобы остановить выполнение программы, можно нажать кнопку Start/Stop и удерживать её три секунды. На дисплее появится сообщение "Stop" ("Остановлено"). Чтобы заново запустить машину, выберите новую программу, добавьте требуемое количество моющего средства и нажмите кнопку Start/Stop.

ВНИМАНИЕ!

Запрещается открывать отделение для моющего вещества, если машина работает.

8 После окончания программы

На дисплее появится текст «Конец» на две минуты. После этого машина выключится.

По завершении выполнения программы дверца стиральной машины открывается автоматически. Если вы хотите отключить функцию автоматического открывания дверцы, см. главу "Выбор настроек".

- Выньте выстиранные вещи.

Если у вас дома есть маленькие дети или домашние животные, закрывайте дверцу стиральной машины сразу после выгрузки выстиранного белья.

Программы

Можно изменить следующие настройки:

- Запуск с блокировкой от детей
- Открывание дверцы
- Язык
- Температура
- Суперполоскание

Вход в меню "Настройки":

1. Выключите машину с помощью главного выключателя электропитания.
2. Нажмите и удерживайте кнопку открывания дверцы и нажмите главный переключатель питания. Нажмите кнопку открывания дверцы 5 раз в течение 10 секунд.
3. Для выбора установки, которую требуется изменить, поверните переключатель программ.
4. Однократно нажмите кнопку открывания дверцы, чтобы выбрать настройки.
5. Измените и сохраните установку, как описано ниже.
6. Нажмите Start/Stop для перехода в меню программ.

Запуск с блокировкой от детей

С целью исключения возможности запуска машины детьми в ней предусмотрена возможность включения опции блокировки от детей. Войдите в меню "Настройки", см. стр. 19, далее:

1. Поверните переключатель программ и выберите опцию "Блокировка от детей вкл." или "Блокировка от детей выкл."
2. Однократно нажмите кнопку открывания дверцы, чтобы сохранить настройки.

Имеется возможность временного отключения блокировки от детей путем одновременного нажатия кнопок "Дополнительное полоскание" и кнопки с символом "минус" под кнопкой "Отложенный пуск". Опция блокировки от детей будет отключена на три минуты.

Открывание дверцы

По завершении выполнения программы дверца стиральной машины открывается автоматически. Данную функцию можно отключить, если вы предпочитаете использовать кнопку открывания дверцы, чтобы открыть дверцу.

1. Поверните переключатель программ, выберите "Открытие дверцы вкл." или "Открытие дверцы выкл."
2. Однократно нажмите кнопку открывания дверцы, чтобы сохранить настройки.

Язык

1. Поверните переключатель программ, выберите язык из следующих: US English, English, Svenska, Dansk, Norsk, Suomi, Français, Deutsch, Italiano, Español, Русский, Nederlands.
2. Однократно нажмите кнопку открывания дверцы, чтобы сохранить настройки.

Температура

1. Поверните переключатель программ для выбора: °C или °F.
2. Однократно нажмите кнопку открывания дверцы, чтобы сохранить настройки.

Суперполоскание

После доставки ваша стиральная машина настроена на использование пяти циклов полоскания в программах Хлопок и Ежедневная. Для уменьшения количества циклов полоскания для данных программ выполните следующие действия:

1. Поверните переключатель программ и выберите "Полоскание Вкл. (Додаткове полоскання вимк.)" или "Полоскание Выкл." для трех циклов полоскания.
2. Однократно нажмите кнопку открывания дверцы, чтобы сохранить настройки.

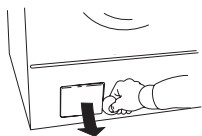
Уход и очистка

Очистка уловителя и сливного насоса

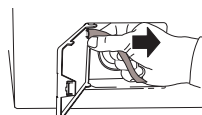
Стиральная машина снабжена уловителем, в котором задерживаются мелкие предметы, например, монеты, шпильки для волос.

Выполняйте очистку уловителя и сливного насоса следующим образом:

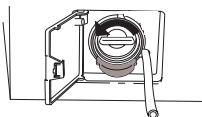
1. Убедитесь, что вода из машины слита и что машина отключена от сети.



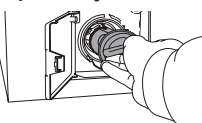
2. Откройте дверцу.



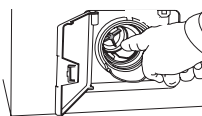
3. Отсоедините сливной шланг от патрубка в дверце и слейте воду в подходящую емкость, например в неглубокий таз.



4. Поверните крышку против часовой стрелки, чтобы открыть насос. Снимите крышку.



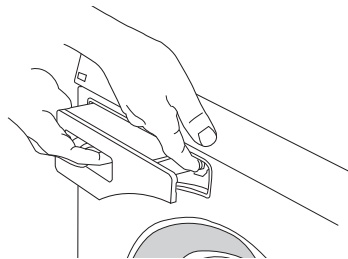
5. Удалите все предметы из корпуса насоса и крышки. Также проверьте, вращаются ли лопасти насоса, находящиеся сзади.



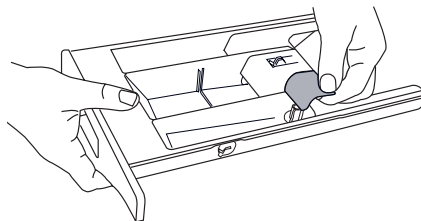
6. Навинтите крышку, снова наденьте сливной шланг на штырь в люке и закройте крышку люка.

Очистка отделения для моющего средства

С помощью открывающей кнопки выдвиньте отделение для моющего средства.



Промойте отделение и очистите его щеткой. Крышка отделения для смягчителя ткани должна быть снята.



ВНИМАНИЕ!

Не пытайтесь вымыть отделение для моющего средства в посудомоечной машине!

Очистка машины снаружи

Очистите наружную поверхность машины и панель управления с помощью мягкого моющего средства. Не пользуйтесь никакими растворителями, т.к. это может привести к повреждению машины.

ВНИМАНИЕ!

Не поливайте машину водой из шланга!

Уход и очистка

Очистка внутренней части машины для устранения неприятных запахов

Зачастую при использовании современных моющих средств предоставляется возможность стирки на низких температурах. Это означает, что в машине возможно образование незначительных отложений. Это, в свою очередь, может привести к появлению неприятных запахов. Во избежание этого рекомендуем один раз в месяц запускать программу Очистка бака. При ее выполнении барабан и отделение для моющего средства должны быть пустыми. Перед запуском программы снимите вставку с отделения для моющего средства и очистите его, как указано в главе «».

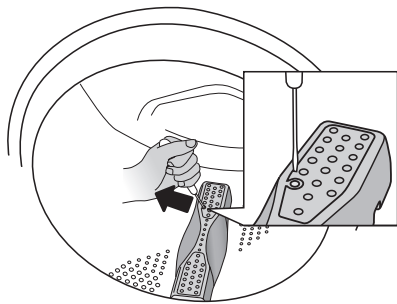
Уход и очистка

Удаление посторонних предметов

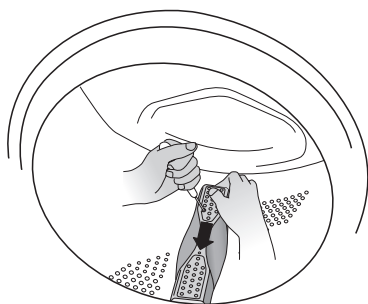
Если вы подозреваете, что в стиральный барабан могли попасть такие предметы, как гвозди, скрепки и т. п., следует проверить пространство под лопастью. Эти предметы могут заржаветь, в результате чего на одежде появятся пятна. Гвозди и другие острые предметы могут порвать ткань.

Действуйте следующим образом:

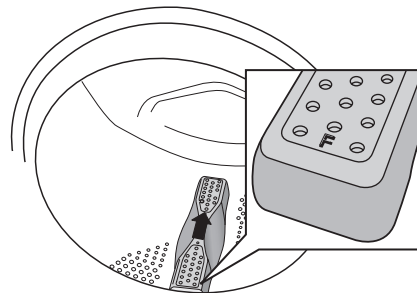
1. Вставьте в отверстие лопасти отвертку или подобный предмет, как показано на рисунке, и осторожно переместите такой предмет влево, используя его как рычаг.



2. Захватите перемешиватель другой рукой и потяните ее к себе.



3. Приподнимите лопасть.
4. Удалите инородные предметы.
5. Поместите перемешиватель в монтажное отверстие так, чтобы пометка F была обращена к вам. Убедитесь, что все зажимы перемешивателя располагаются в соответствующих отверстиях в барабане. Нажмите до фиксации.



Если у вас жесткая вода

Если в вашей местности жесткая вода (с высоким содержанием минеральных солей), на барабане стиральной машины может образоваться серовато-белый налет. Чтобы удалить его, засыпьте в барабан примерно 20 г лимонной кислоты и запустите любую программу с температурой 90 °С. При необходимости повторите эту процедуру.

Поиск и устранение неисправностей

Дверца стиральной машины не открывается

1. Убедитесь, что главный выключатель электропитания включен.
2. Подается ли электропитание? Проверьте плавкие предохранители (автоматические пробки) в своем доме. При отсутствии электропитания открыть дверцу стиральной машины при помощи кнопки открытия дверцы (с изображением ключа) невозможно.

Если другие способы не помогают, дверцу стиральной машины можно открыть следующим образом:

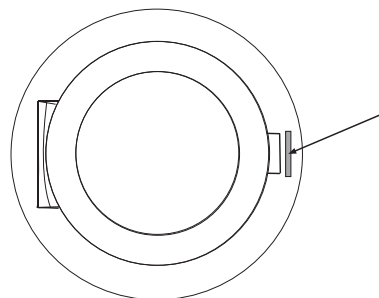
ПРЕДОСТЕРЕЖЕНИЕ!



Открывание дверцы вручную допускается только при условии, что электропитание отключено и вода слита из машины.

- A Выполните программу Слив , чтобы удалить воду из машины. Если желаемый результат не достигнут, произведите слив воды из машины вручную. См. "Очистка уловителя и сливного насоса" в главе "Уход и очистка".
- B Проверьте, чтобы выключатель электропитания был выключен, а вилка была вынута из стенной розетки.
- C Снимите шпатель для принудительного открывания дверцы C (см. рис. в разделе «Дозатор») и вставьте в щель с правой стороны замка дверцы стиральной машины. Шпатель находится с задней стороны дозатора стиральных средств. Выньте дозатор из стиральной машины и снимите шпатель.

- D Нажмите на инструмент в направлении вверх для открытия дверцы стиральной машины.



После использования установите шпатель для принудительного открывания дверцы на место (см. рис. в разделе «Дозатор»).

Если в дальнейшем по окончании программы стирки дверца стиральной машины не открывается, обратитесь в сервисный центр.

Машина не запускается

1. Надлежащим ли образом закрыта дверца стиральной машины? Крепко прижмите её.
2. Подается ли электропитание? Проверьте предохранители и устройства защитного отключения (автоматические выключатели) в здании.
3. Убедитесь, что не была выбрана опция "Отложенный пуск". Для отмены отложенного пуска нажмите и удерживайте кнопку Start/Stop в течение трех секунд.

Действия после сбоя питания

Нажмите на главный выключатель, чтобы продолжить выполнение текущей программы.

Белье недостаточно отжато

Небольшой объем загрузки может быть причиной дисбаланса (см. "Дисбаланс"). Перераспределите белье в барабане и запустите программу отжима или добавьте больше белья и перезапустите программу стирки.

Поиск и устранение неисправностей

Сообщения об ошибках

В случае возникновения ошибки при выполнении программы на дисплее отображается соответствующее сообщение. После принятия мер по устранению проблемы выключите и снова включите машину, чтобы закрыть сообщение. Возможны следующие сообщения об ошибках на дисплее:

Закрывать дверцу

Закройте дверцу стиральной машины, после чего программа запустится.

Перелив воды

1. Перекройте водопроводный кран.
2. См. "Слив воды".

Слив воды

Убедитесь:

- что в сливном шланге отсутствуют застрявшие предметы.
- что насос слива не засорен посторонними предметами. Очистите насос. См. главу "Уход и очистка".
- что на сливном шланге нет перегибов.

После принятия необходимых мер запустите программу "Слив" либо нажмите на кнопку открывания двери (с изображением ключа), чтобы вынуть вещи из машины. Если это не решает проблему, обратитесь в сервисный центр.

Набор воды

Убедитесь:

- кран на водопроводной трубе открыт.
- фильтр на подаче воды в машину не засорен.

Действия по устранению:

1. Перекройте водопроводный кран.
2. Отвинтите заливной шланг.
3. Очистите фильтр на впускном клапане машины.
4. Снова навинтите шланг.
5. Откройте кран.
6. Снова запустите программу, чтобы проверить, устранена ли неисправность.
7. Если это не решает проблему, обратитесь в сервисный центр.

Ошибка сис.безоп.

Обратитесь в сервисный центр!

Мотор

Обратитесь в сервисный центр!

Дисбаланс

При сильном дисбалансе машина останавливает цикл отжима, а затем возобновляет его, проверяя, равномерно ли разместилось белье.

Эта процедура может повторяться до десяти раз. Если машине не удастся добиться баланса, она переходит к следующему этапу программы.

Если появилось сообщение об ошибке, не нужно предпринимать никаких действий.

Техническая информация

Информация на этикетке энергоэффективности

Информационный лист в соответствии техническим регламентом ЕС в сфере энергоэффективности № 1061/2010

ASKO

Обозначение модели:	W68843
Макс. загрузка при стирке:	8 кг
Класс энергоэффективности:	A+++
Годовое энергопотребление (AE_C):	196 кВт ч ¹⁾
Расход энергии:	
Хлопок 60 °С при полной загрузке ($E_{t,60\frac{1}{2}}$):	1,10 кВт ч
Хлопок 60 °С при половинной загрузке ($E_{t,60\frac{1}{2}}$):	0,83 кВт ч
Хлопок 40 °С при половинной загрузке ($E_{t,40\frac{1}{2}}$):	0,48 кВт ч
Потребляемая мощность	
Машина выключена (P_0):	0,40 Вт
Машина оставлена включенной (P_1):	0,50 Вт
Годовой расход воды (AW_C):	12100 л ²⁾
Класс эффективности отжима:	A ³⁾
Максимальная скорость вращения:	1800 об/мин
Остаточная влажность:	43 %
Программа стирки:	Хлопок ⁴⁾
Время выполнения программы	
Хлопок 60 °С при полной загрузке ($T_{t,60}$):	200 мин
Хлопок 60 °С при половинной загрузке ($T_{t,60\frac{1}{2}}$):	155 мин
Хлопок 40 °С при половинной загрузке ($T_{t,40\frac{1}{2}}$):	145 мин
Шумовое излучение:	
Фаза стирки:	45 дБ(А) относительно 1 пВт
Фаза отжима:	72 дБ(А) относительно 1 пВт

- 1) (Из расчета 220 стандартных циклов стирки в энергосберегающих режимах по программе «Хлопок» при температурах 60 и 40 °С, с полной и половинной загрузкой.) Фактическое потребление энергии зависит от режима эксплуатации машины.
- 2) (Из расчета 220 стандартных циклов стирки по программе «Хлопок» при температурах 60 °С и 40 °С, с полной и половинной загрузкой.) Фактический расход воды зависит от режима эксплуатации машины.
- 3) Определяется по шкале от А (наибольшая) до G (наименьшая).
- 4) Хлопок Программы «60 °С» и «40 °С», характеристики которых приведены на этикетке энергоэффективности, являются стандартными программами стирки. Они предназначены для стирки умеренно загрязненных изделий из хлопка и являются самыми эффективными по расходу энергии и воды. Допустимо отклонение фактической температуры воды от указанного для цикла значения.

Техническая информация

Информация для тестового запуска

Программа	Макс. загрузка	Температура °C
Автоматическая ¹⁾	1/2	
Хлопок ^{2) 3)}	1/1	40, 60
Спортивная одежда (Easy care) ²⁾	1/2	40

1) Короткая программа для тестового запуска, макс. 1/2 загрузки.

2) Тестовая программа для подключения холодной воды в соответствии со стандартом EN 60456. При использовании больших объемов моющего средства рекомендуется удалить вставку и добавлять моющее вещество непосредственно в отделение для моющего вещества.

3) Программа 40 °C для тестового запуска. Необходимо выбрать опцию 40 °C.

Маркировка энергоэффективности

Европейский стандарт испытаний:	EN 60456
Программа стирки:	Хлопок, 8 кг хлопок
Подсоединение:	Холодная вода 15 °C
Метод измерения уровня шума:	IEC-60704-2-4

Холодная вода

Класс защиты I

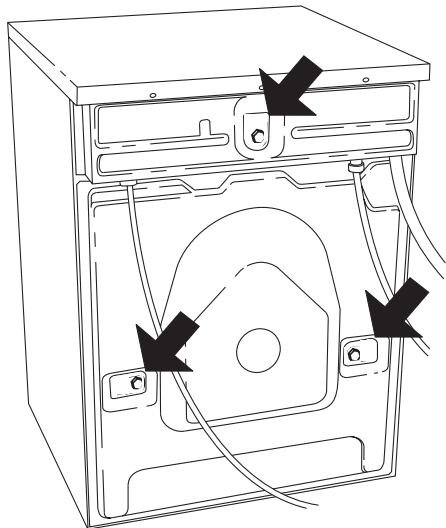
Энергоэффективность класс A

Технические данные

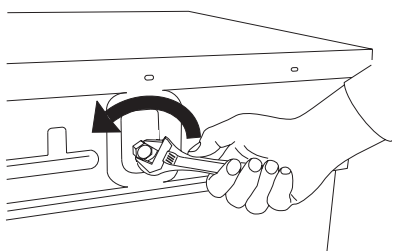
Высота:	850 мм
Ширина:	595 мм
Глубина:	585 мм
Вес:	76 кг
Объем барабана:	60 л
Номинальная мощность:	См. паспортную табличку.
Мощность нагревателя:	См. паспортную табличку.
Давление воды: k vode:	0,1-1 МПа 1-10 кгс/см ² 10-100 Н/см ²
Материал стирального барабана и бака:	Нержавеющая сталь
Материал внешнего корпуса:	Сталь листовая или нержавеющая горячеоцинкованная с порошковым покрытием.
Подсоединение к водопроводу:	1,5 м шланг Pex
Слив:	1,7 м шланг из полипропилена

Защита при транспортировке

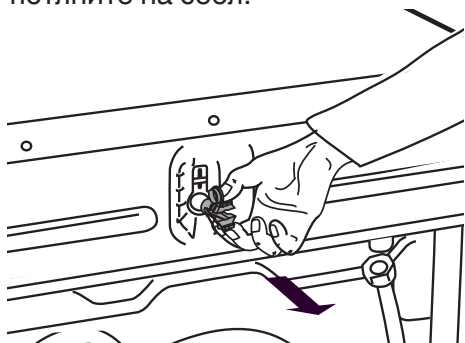
Перед эксплуатацией машины выкрутите три болта, блокирующие ее барабан во время транспортировки, и выньте пластмассовые пробки.



1. Ослабьте и выверните болты, как показано ниже.

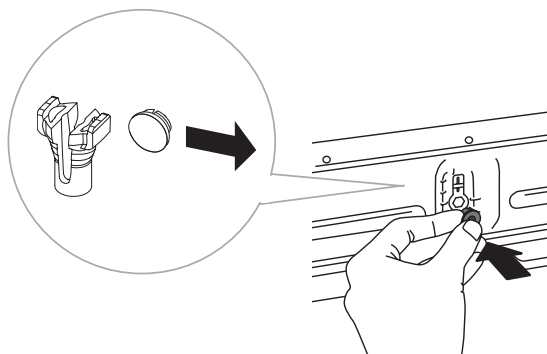


2. Чтобы извлечь пластмассовые пробки, которые удерживают болты, сдавите их и потяните на себя.



3. Снимите пластмассовые заглушки с пробок. Вставьте их в отверстия, где находились пробки. Сохраните

пластмассовые пробки на случай транспортировки машины в будущем.



ВНИМАНИЕ!

Перед транспортировкой всегда блокируйте барабан с помощью болтов и пластмассовых пробок. Это предотвратит повреждение машины в результате тряски. Если транспортировочные болты или пластмассовые пробки утеряны, их можно заказать в магазине, где была куплена машина.

Артикульный номер	Предназначение
80 882 77	Винт
80 901 05	Пластмассовые пробки, блокировка для транспортировки

Каждый элемент следует заказывать в трех экземплярах!

Установка

Размещение стиральной машины

Стиральную машину можно установить в качестве встроенного или отдельного аппарата.

Разместите машину на ровной поверхности так, чтобы обеспечить легкий доступ к розетке.

А. Встраивание

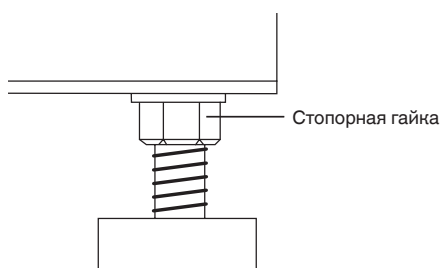
Стиральную машину можно установить под крышкой длинного кухонного стола с рабочей высотой 850 - 900 см. Оставьте свободное пространство шириной 5 мм вокруг машины, в частности, между задней кромкой верхней крышки и стеной позади машины.

В. Отдельная установка

Стиральную машину можно расположить рядом с сушильной машиной или под ней.

Регулировка ножек

Чтобы снизить шум от работы машины до минимума, отрегулируйте ножки так, чтобы машина стояла на полу ровно и устойчиво. Затяните стопорные гайки.

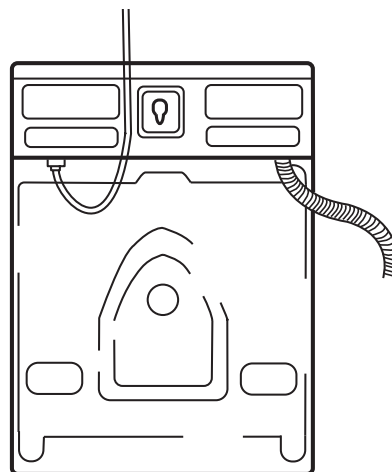


Подсоединение к водопроводу

Подсоединение к водопроводу должно выполняться лицом, обладающим соответствующей квалификацией.

Подсоединение машины производится с помощью прилагаемого заливного шланга. Давление воды должно составлять 0,1—1 МПа (приблиз. 1—10 кгс/см²; 10—100 Н/см²). На трубе для заливки воды должен быть установлен запорный кран.

Если трубы смонтированы заново, возможно, будет полезно промыть их струей воды, чтобы удалить всю грязь. В противном случае грязь может забить фильтр на впускном клапане машины и перекрыть подачу воды.

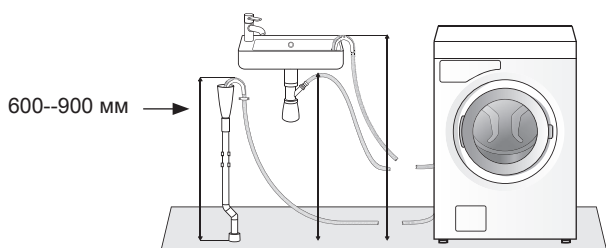


Используйте только подающий шланг, поставляющийся в комплекте с машиной. Не используйте старые шланги или другие подающие шланги.

Подсоединение к сливу

Машина поставляется с подсоединенным сливным шлангом, который необходимо подсоединить к стоку. См. пример, указанный ниже. Высота должна составлять 600 – 900 мм над уровнем пола. Более низкое положение (600 мм) всегда более предпочтительно. Обеспечьте отсутствие перегибов на сливном шланге.

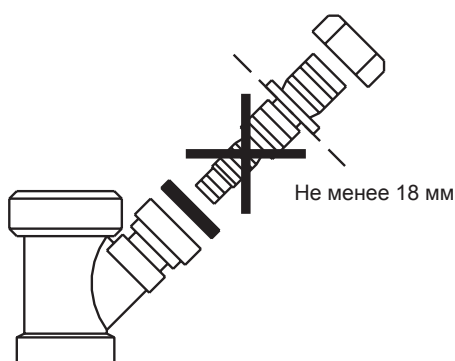
Установка



Машина также может быть подключена к стоку с помощью втулочного соединения (сифона). В таком случае шланг также должен находиться на высоте 600-900 мм над уровнем пола. Внутренний диаметр отверстия должен составлять не менее 18 мм.

- Обрежьте ниппель
- Удалите заусенцы с отверстия.

См. рисунок.



Электромонтаж

Подключите машину, подсоединив ее к заземленной настенной розетке. Настенная электрическая розетка должна находиться за пределами зоны установки, чтобы к ней можно было легко добраться.

Подключение после поставки

Данная машина поставляется со следующими параметрами подключения к электросети: фаза, 220-230 V, 50-60 Hz, потребляет мощность 2000 W, и имеет электрическую вилку на 10 A. Устройство защитного отключения должно быть типа А.

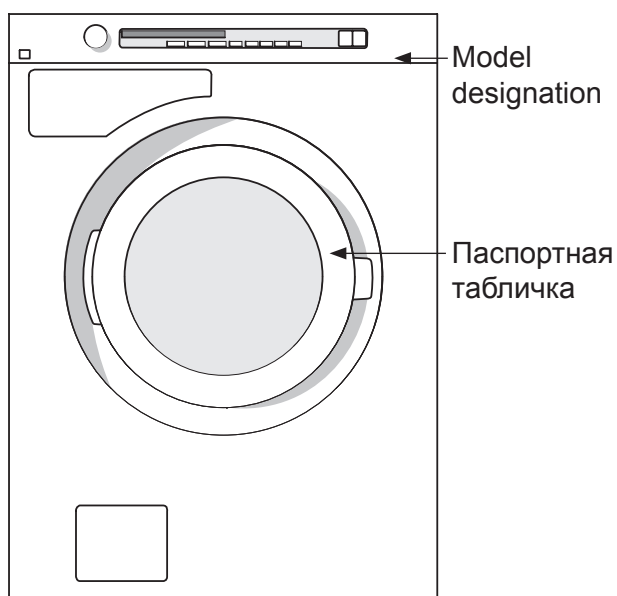
ВНИМАНИЕ!

Ремонт и операции технического обслуживания связаны с техникой безопасности и должны выполняться квалифицированным специалистом.

Информация

Прежде чем обратиться в сервисный центр

Прежде чем обратиться в сервисный центр, убедитесь, что вам известны обозначение модели и типа, а также серийный номер. Обозначение модели приведено на отделении для моющих средств. Обозначение типа и серийный номер приведены на паспортной табличке на внутренней стороне дверцы стиральной машины.



Использование моющих средств

Используйте моющие средства с пониженным пенообразованием, специально предназначенные для автоматических стиральных машин. Применение несоответствующего типа моющих средств может привести к серьезной неисправности стиральной машины и послужить основанием для отказа в бесплатном гарантийном обслуживании.

Техобслуживание и ремонт

Перед обращением в сервис-центр ознакомьтесь с содержанием раздела "Устранение неисправностей". В соответствии с требованиями электробезопасности ремонт бытового электрооборудования может производиться только специалистом или организацией, имеющими на это соответствующее разрешение.

Информация

Условия гарантийного обслуживания

Изготовитель несёт обязательства по гарантийному обслуживанию изделий, используемых в соответствии с инструкцией по эксплуатации и исключительно в целях, для которых они предназначены.

Гарантийный срок для бытовых моделей составляет 24 месяца со дня продажи изделия при условии их использования в бытовых условиях. Гарантийный срок для профессиональных моделей составляет 12 месяцев со дня продажи изделия.

Гарантийное обслуживание предусматривает исправление дефектов сборки, материалов и комплектующих бесплатно для владельца в течение гарантийного срока.

Гарантийные обязательства не распространяются на следующие виды работ:

- установка и подключение изделия на месте эксплуатации;
- инструктаж владельца по использованию изделия;
- очистка изделия снаружи либо изнутри. Гарантийные обязательства не распространяются на неисправности или повреждения, вызванные следующими причинами:
- неправильной транспортировкой и/или хранением изделия;
- неправильной установкой и/или подключением изделия;
- арушением правил эксплуатации изделия; нестабильностью или несоответствующим уровнем электропитания;
- избыточным или недостаточным давлением в водопроводной сети;
- несоблюдением санитарных норм в помещении, в частности, проникновением насекомых внутрь изделия;
- механическими повреждениями изделия или воздействием химических веществ;
- применением моющих средств с ненормируемым пенообразованием применением некачественных моющих средств, в частности, с истекшим сроком годности;
- превышением рекомендуемой дозировки моющего средства;
- использованием изделия в целях, для которых оно не предназначено;

Если изделие не работает или при работе выявляются неисправности, то прежде, чем обращаться в службу сервиса, проверьте, пожалуйста, что Вы точно выполняете правила использования и установки изделия.

Для подтверждения гарантийного срока рекомендуется сохранять прилагаемые к изделию при продаже документы: кассовый/товарный чек, инструкцию по эксплуатации и надлежащим образом заполненный гарантийный талон.

Вслучае возникновения неисправности следует обращаться в авторизованный сервисный центр. Ремонт изделия неуполномоченной организацией или частным лицом может повлечь за собой потерю права на гарантийное устранение недостатков, возникших вследствие ненадлежащего изменения конструкции изделия или его эксплуатации с неустранёнными недостатками.

Информация об авторизованных сервисных центрах приведена в приложении к гарантийному талону, также Вы можете получить ее в Представительстве ASKO или на сайте www.askorus.ru. Перед обращением в авторизованный сервисный центр убедитесь, что Вы соблюдаете все правила подключения и эксплуатации, изложенные в инструкции по эксплуатации на данное изделие.

Информация

ПРЕДОСТЕРЕЖЕНИЕ!



При обращении в авторизованный сервисный центр будьте готовы сообщить модель, тип и серийный номер изделия. Эти сведения приведены на маркировочной табличке, расположение которой указано в данной инструкции.

ПРЕДОСТЕРЕЖЕНИЕ!



В случае возникновения вопросов, связанных с выполнением Вашей заявки в сервисном центре, обращайтесь в Представительство ASKO по тел. (495) 931-9570 или по электронной почте askorus@askorus.ru. При обращении в Представительство будьте готовы сообщить название сервисного центра, номер заявки, номер модели изделия и характер неисправности.

Информация о сертификации

Стиральные машины соответствуют требованиям нормативных документов: ГОСТ Р 52161.2.7-2005, ГОСТ Р 51318.14.1-2006(разд.4), ГОСТ Р 51318.14.2-2006 (разд.5,7), ГОСТ Р 51317.3.2-2006(разд.6,7),ГОСТ Р 51317.3.3-2008(разд.5,6)
Сертификат Соответствия № РОСС. SE.АЯ46.В14205.
Срок действия сертификата – с 01.10.2010 по 30.09.2013
Орган по сертификации «РОСТЕСТ-МОСКВА» РОСС RU.0001.10АЯ46

Информация о сроке службы

Срок службы, установленный на данное изделие в соответствии с постановлением Правительства РФ № 720 от 16.06.97 - 15 лет со дня изготовления.

Информация о производителе

Производитель:

Аско Эплайансис АБ, SE-534 82 Вара,
Швеция

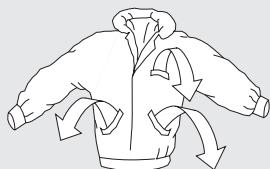
Asko Appliances AB, SE-534 82 Vara, Sweden

Изготовлено на заводе:

Аско Эплайансис АБ, SE-534 82 Вара,
Швеция

Asko Appliances AB, SE-534 82 Vara, Sweden

КРАТКОЕ РУКОВОДСТВО



1.

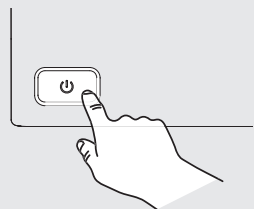
ОТКРОЙТЕ ДВЕРЦУ СТИРАЛЬНОЙ МАШИНЫ И ЗАГРУЗИТЕ ВЕЩИ, ПРЕДНАЗНАЧЕННЫЕ ДЛЯ СТИРКИ.

Застегните молнии.

Просмотрите этикетки изделий с указанием способов их стирки.

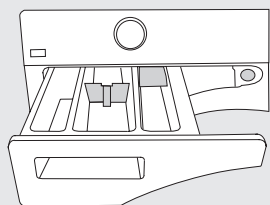
Рассортируйте вещи по степени загрязнения, цвету и материалу.

Внимание! Бюстгальтеры с проволочным каркасом поместите в сетку для стирки.



2.

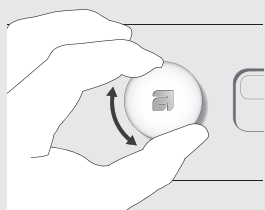
ВКЛЮЧИТЕ ГЛАВНЫЙ ВЫКЛЮЧАТЕЛЬ ЭЛЕКТРОПИТАНИЯ



3.

ЗАСЫПЬТЕ ИЛИ ЗАЛЕЙТЕ МОЮЩЕЕ СРЕДСТВО И СМЯГЧИТЕЛЬ ДЛЯ ТКАНИ ПО МЕРЕ НЕОБХОДИМОСТИ

На упаковке моющего средства указано, в каком количестве его следует использовать. Если для стирки в машине приготовлено мало белья, вы можете уменьшить количество используемого средства для стирки.



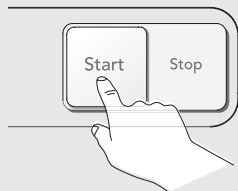
4.

ВЫБЕРИТЕ ПРОГРАММУ И ТРЕБУЕМЫЕ ОПЦИИ.

Для выбора программы поверните переключатель программ.

Выбранная программа отображается на дисплее.

Доступные опции зависят от выбранной программы. Если для выбранной программы доступна опция, то при нажатии кнопки засветятся символы.



5.

ЗАКРОЙТЕ ДВЕРЦУ СТИРАЛЬНОЙ И НАЖМИТЕ КНОПКУ START.

Оставшееся время отображается в виде часов и минут.

Производитель оставляет за собой право на внесение изменений.

ASKO

Swedish quality since 1950

www.asko.com



WM70.2
W68843



437339



ru (03-14)