

Инструкция по эксплуатации

Сушильный шкаф

Уважаемый клиент компании ASKO,

Благодарим за то, что вы выбрали это высококачественное изделие из Скандинавии, изготовленное в Швеции.

Мы хотим, чтобы вы убедились, что ваш новый сушильный шкаф внутри устроена так же хорошо, как снаружи, и что этические нормы и стандарты, в соответствии с которыми был изготовлен сушильный шкаф, находятся на таком же высоком уровне, как его качество и рабочие характеристики. Мы надеемся, что это изделие будет радовать вас в течение многих лет.

Чтобы в максимальной степени воспользоваться преимуществами новой машины, прежде чем приступить к работе, рекомендуется прочесть инструкцию по эксплуатации. В инструкции по эксплуатации также содержится информация по охране окружающей среды.

ASKO DC7573, 7583

 **ASKO**

Содержание

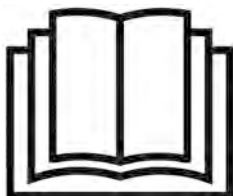
Инструкции по безопасности	4	Эксплуатация	20
Техника безопасности	4	Сортировка белья	20
Прерывание выполнения программы	5	Размещение белья	20
Упаковочный материал	5	Закройте дверцу сушильного шкафа и включите главный выключатель электропитания.	21
Утилизация	5	Выбор программы	22
Описание сушильного шкафа	6	Выбор опций	22
Панель управления	7	Нажмите кнопку "Start"	23
Место установки	8	Программа сушки завершена	24
Требования по электробезопасности	9	После окончания сушки	24
Ответственность пользователя	9	Уход	25
Подсоединение к электрической сети	9	Очистка	25
Подсоединение к вентиляции	10	Когда сушильный шкаф не используется	25
Два способа отвода влажного воздуха:	10	Поиск и устранение неисправностей	26
Установка	13	Сушильный шкаф не запускается	26
Распаковка	13	Выключение в случае перегрева	26
Комплектация:	13	Сушка продолжается слишком долго	26
Рекомендованные инструменты	13	Одежда не высушивается либо высушивается чрезмерно	26
Сборочный комплект	14	Сообщения об ошибках	26
Расположение	15	Паспортная табличка	27
Установка уровня	15	Техобслуживание и ремонт	27
Крепление	15	Условия гарантийного обслуживания	27
Установка встроенного шкафа	16	Сушильные машины соответствуют требованиям нормативных документов:	28
Подсоединение к вентиляции	17	Техническая информация	29
Перенавешивание дверцы	18	Технические данные	29
Перевешивание дверцы	19	Расход энергии и продолжительность сушки	30
		Отвод/подача воздуха	30
		Технические данные	30
		Воздушный зазор для встроенного сушильного шкафа	30

Содержание

Краткое руководство	32
Ткани	32
Включите главный выключатель электропитания	32
Повесьте белье	32
Выберите программу и требуемые опции	32
Нажмите кнопкуStart.	32
Программа сушки завершена	32
После окончания сушки	32



Ознакомьтесь с инструкцией по эксплуатации и сохраняйте ее в надежном месте!



- При необходимости электромонтаж должен быть выполнен квалифицированным специалистом-электриком.
- Сушильный шкаф должен использоваться для сушки только таким образом, как указано в этой инструкции.
- Сушильный шкаф должен устанавливаться или храниться в закрытом помещении.
- Ремонт и операции технического обслуживания связаны с техникой безопасности и должны выполняться квалифицированным специалистом.
- Замену поврежденного сетевого кабеля должен выполнять только квалифицированный электрик.
- Должна быть обеспечена достаточная вентиляция, чтобы предотвратить подсос дыма от открытого пламени или газов, выделяемых оборудованием, в котором производится сжигание топлива, в помещении с сушильным шкафом.
- Изделия, на которых имеются следы таких веществ, как, например, кулинарное масло, ацетон, алкоголь, моторное масло или бензин, керосин, пятновыводитель, скипидар, воск и растворитель воска, перед помещением в сушильный шкаф должны быть промыты в горячей воде с большим количеством моющего средства.
- Не допускается сушка в сушильном шкафу таких изделий, как пенорезина, латекс, пластик, обрезиненные изделия, а также предметов одежды и подушек с наполнителем из пенорезины.
- При применении средств для смягчения тканей или аналогичных средств следует

соблюдать рекомендации изготовителя таких моющих средств.

- Сушильный шкаф не предназначен для использования людьми (даже детьми) с ограниченными физическими или умственными способностями или не имеющими достаточного опыта и знаний. Лицо, отвечающее за их безопасность, должно провести для них инструктаж по эксплуатации сушильного шкафа.
- Следите за тем, чтобы дети не играли с сушильным шкафом.
- Очищайте область вокруг отводного канала от пыли и грязи.
- Регулярно очищайте внутреннюю часть сушильного шкафа.

Внимание!



Не допускается остановка работы сушильного шкафа до завершения выполнения программы, за исключением случаев, когда все белье немедленно удаляется и расправляется с целью охлаждения.

Техника безопасности

- Сушильный шкаф нельзя использовать для сушки одежды, прошедшей химическую чистку в домашних условиях, или тканей, которые могут содержать остатки горючих жидкостей.
- Сушильный шкаф защищен устройством для выключения в случае перегрева. Это устройство отключает сушильный шкаф, если температура становится слишком высокой.



Прерывание выполнения программы

Вы можете остановить выполнение программы следующим образом:

- Откройте дверцу. Работа сушильного шкафа будет прекращена автоматически.
- Выключите главный выключатель электропитания.
- Нажмите и удерживайте кнопку Stop в течение трех секунд.

Если необходимо возобновить сушку, просто закройте дверцу и нажмите кнопку Start.

При остановке и возобновлении выполнения программы белье может быть слишком влажным или слишком сухим.

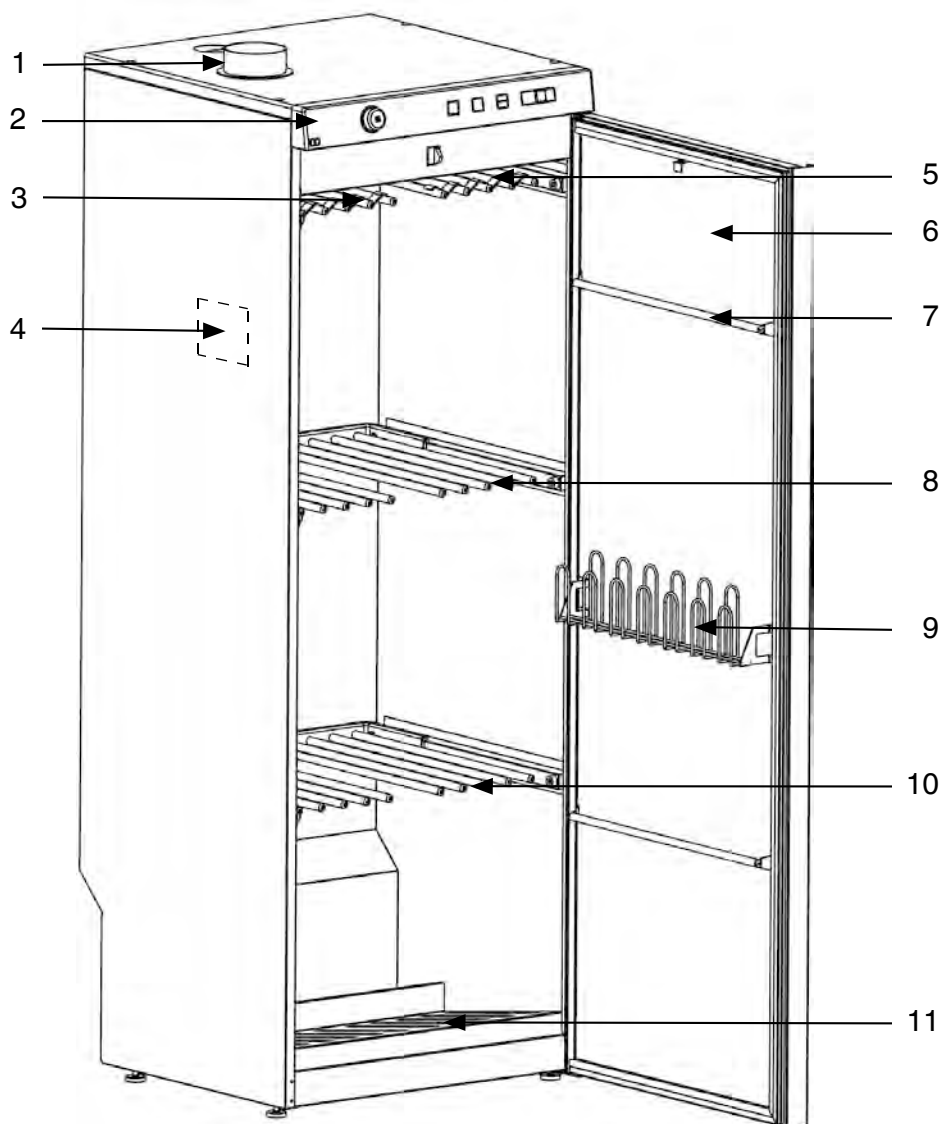
Упаковочный материал

Просьба соблюдать требования местных нормативных актов в части сортировки утилизируемых материалов.

Утилизация

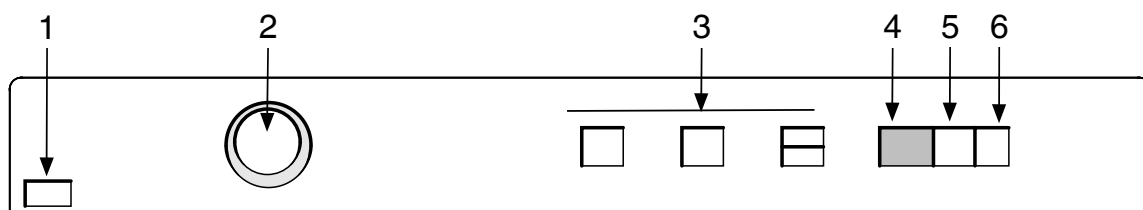
Сушильный шкаф изготовлен так, чтобы обеспечить возможность его утилизации, и снабжен соответствующей маркировкой. Во избежание травм после списания сушильный шкаф должен быть приведен в нерабочее состояние. Для получения информации о том, где и каким образом может быть выполнена утилизация сушильного шкафа, свяжитесь с местными органами власти.

Описание сушильного шкафа



- | | |
|---|---|
| 1. Фланец вентиляционного отверстия | 7. Дверная вешалка для легких вещей |
| 2. Панель управления | 8. Средняя секция вешалок |
| 3. Крючки для вешалок (дополнительное оборудование) | 9. Вешалка для перчаток |
| 4. Паспортная табличка (с внутренней стороны) | 10. Нижняя секция вешалок |
| 5. Верхняя секция вешалок | 11. Подставка для обуви (дополнительное оборудование) |
| 6. Дверца | |

Панель управления

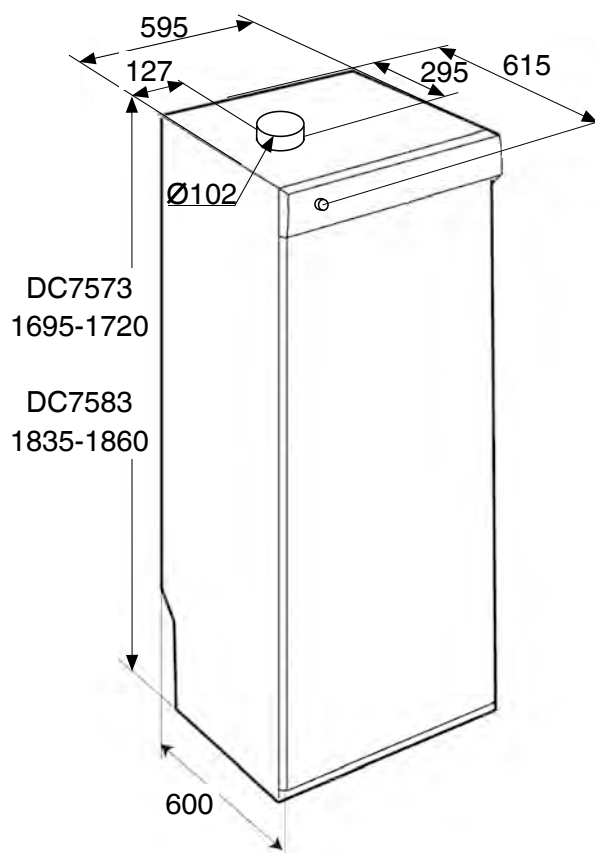


- 1 Главный выключатель электропитания
- 2 Переключатель программ
- 3 Кнопки выбора опций

- 4 Экран дисплея
- 5 Start
- 6 Stop

Место установки

- Если сушильный шкаф необходимо подключить к вытяжной вентиляции, такая система вентиляции должна иметься в помещении.
- Заземленная розетка питания должна находиться в пределах 2 м от верхней части сушильного шкафа. Сушильный шкаф оснащен вилкой с заземлением и кабелем длиной 2 м, подсоединенным к верхней части шкафа. Розетка питания должна располагаться так, чтобы не было необходимости в использовании удлинителя.
- После установки сушильного шкафа к розетке питания должен быть обеспечен легкий доступ. Данное требование следует соблюдать при установке сушильного шкафа внутри встроенного шкафа или при аналогичном расположении. См. раздел "Электромонтаж".
- Пол, на котором устанавливается шкаф, должен выдерживать вес не менее 60 кг.
- Пол должен быть ровным, с допустимым уклоном в горизонтальной плоскости не более 2,5 см.
- Сушильный шкаф предназначен только для установки внутри помещения с температурой выше 0 °С.
- Сушильный шкаф не должен устанавливаться в помещениях, очистка которых производится с помощью устройств мойки высокого давления.



Требования по электробезопасности

Ответственность пользователя

Пользователь обязан обратиться к квалифицированному электрику, если розетка питания, описанная в данном руководстве, отсутствует.

Осторожно!



- Подключение должно производиться к розетке питания с защитным заземлением.
- Не демонтируйте защитное заземление!
- Не используйте переходник!
- Не используйте удлинитель!

Подсоединение к электрической сети

- Сушильный шкаф должен быть подсоединен к 220-240V, фаза, 50-60Hz и защищенной розетке питания. Розетка питания должна быть установлена и заземлена в соответствии с применимыми нормативными требованиями.
- Поставляемый сушильный шкаф готов к подсоединению с помощью кабеля длиной 2Mс заземленной вилкой.
- Запрещается заменять кабель и вилку, которые поставляются с сушильным шкафом. Если вилка не соответствует розетке питания, обратитесь к квалифицированному электрику для устранения данной проблемы.
- Сушильный шкаф должен быть подключен к сети электропитания с помощью поставляемого соединительного кабеля. Запрещается оставлять сушильный шкаф постоянно подключенным к сети электропитания!
- Розетка питания должна быть расположена таким образом, чтобы вилку можно было при необходимости извлечь.
- При поставке с завода-изготовителя соединительный кабель проложен через отверстие в задней части сушильного шкафа. При необходимости соединительный кабель можно проложить через заднее отверстие верхней крышки.
- Убедитесь, что ток подключения соответствует характеристикам, приведенным на паспортной табличке и что силовая схема правильно заземлена в соответствии с применимыми стандартами. Рекомендуется оснастить главную цепь устройством защитного отключения.
- Соединение должно быть защищено отдельной группой плавких предохранителей.
- Изготовитель не несет никакой ответственности, если подсоединение к электрической сети было выполнено с нарушением правил, изложенных в данной инструкции по эксплуатации.

Подсоединение к вентиляции

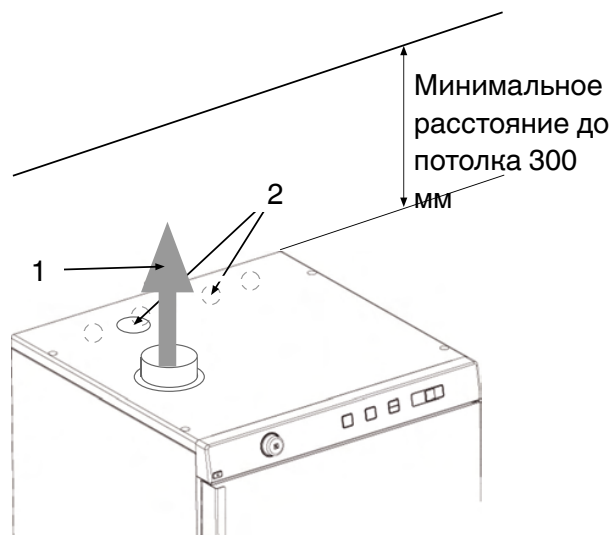
Два способа отвода влажного воздуха:

- Отработанный воздух от сушильного шкафа отводится в вентиляционный канал или отверстие в стене с помощью поставляемого вентиляционного шланга. Рекомендуется!
- Отработанный воздух отводится в помещение, в котором установлен сушильный шкаф.

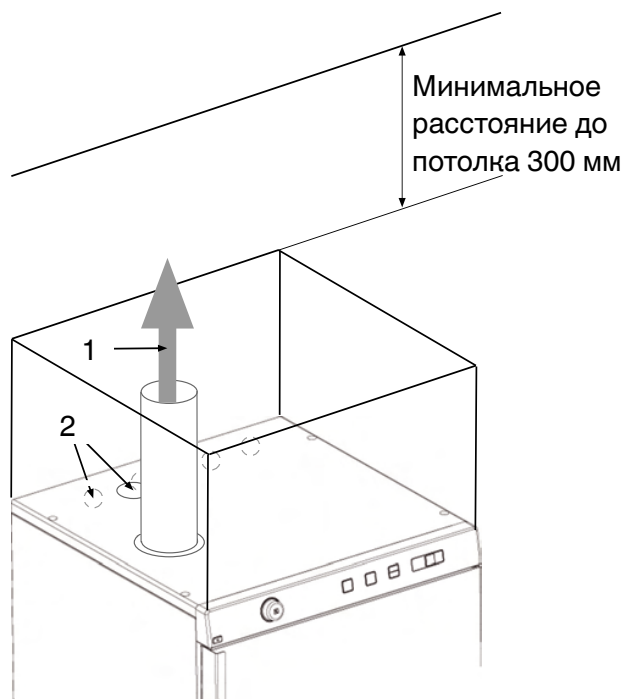
Отработанный воздух отводится в помещение, в котором установлен сушильный шкаф

- Для наилучшей вентиляции в комнате следует открыть дверь или окно.
- При установке сушильного шкафа в поставляемый в комплекте встроенный шкаф (только на некоторых рынках) вентиляционный шланг заменяется фиксированной вентиляционной трубой диаметром 100 мм.
- Расстояние между верхним краем вентиляционной трубы и потолком должно составлять не менее 300 мм.
- Вентиляционная труба должна выходить за пределы встроенного шкафа.
- В воздухозаборник сушильного шкафа должен подаваться достаточный объем воздуха.
- Запрещается блокировать вентиляционные отверстия сушильного шкафа.

1. Отвод влажного воздуха
2. Воздухозаборник



Отработанный воздух отводится в помещение, в котором установлен сушильный шкаф. Отдельно стоящий сушильный шкаф



Отработанный воздух отводится в помещение, в котором установлен сушильный шкаф. Сушильный шкаф внутри встроенного шкафа.

Подсоединение к вентиляции

Подсоединение к вентиляционному каналу

При работе шкафа осуществляется отвод влажного воздуха в объеме 45 м³/час. Убедитесь, что в комнату поступает достаточное количество свежего воздуха для замены отработанного влажного воздуха.

Внимание



- Сушильный шкаф не должен быть подсоединен к воздуховоду, куда поступают продукты сгорания.
- Необходимо использовать только поставляемый в комплекте шланг для отвода отработанного воздуха (на тех рынках, где такой шланг поставляется).

Сушильный шкаф можно подсоединить к вентиляционному каналу двумя способами:

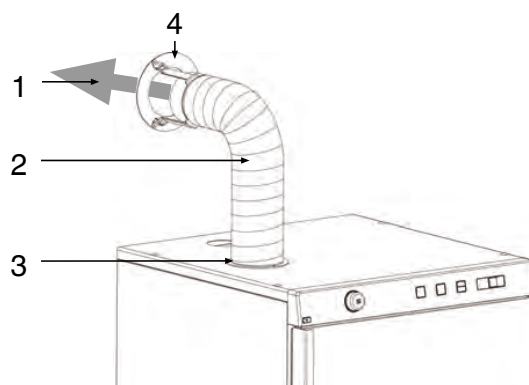
С помощью устройства контроля тяги

Имеющийся клапан заменяется устройством контроля тяги (поставляется в комплекте).

См. также главу "Подсоединение к вентиляции".

Не устанавливайте имеющиеся в вентиляционной системе здания клапаны внутрь сушильного шкафа.

1. Отвод влажного воздуха
2. Шланг.
3. Фланец
4. Устройство контроля тяги



Сушильный шкаф подсоединен к отводному каналу с помощью устройства контроля тяги

Подсоединение к вентиляции

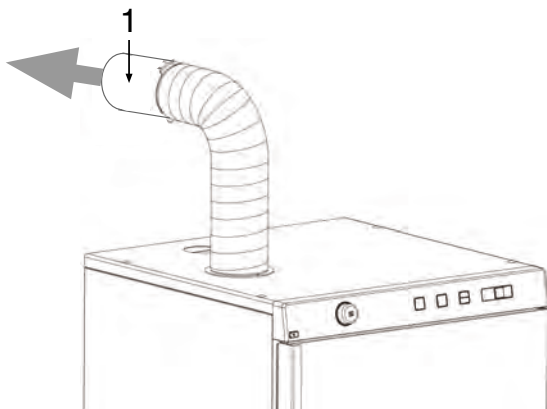
Постоянное подсоединение к вентиляционному каналу (только на некоторых рынках)

Клапан отводного канала необходимо заменить переходной секцией (не поставляется).

См. также главу "Подсоединение к вентиляции".

Не устанавливайте имеющиеся в вентиляционной системе здания клапаны внутрь сушильного шкафа.

1. Переходная секция



Перманентное соединение сушильного шкафа с отводным каналом

Установка

Распаковка

Осторожно!



- Шкаф может легко перевернуться, если он не был закреплен с помощью винтов. Для работы с сушильным шкафом требуется не менее двух человек.
- Упаковочный материал, например пластик или поропласт, должен храниться в недоступных для детей местах. Маленькие дети могут задохнуться при обращении с пластиковым материалом.
- Снимите весь упаковочный материал; не используйте острые предметы, которые могут повредить изделие.
- Убедитесь, что сушильный шкаф не был поврежден при транспортировке.
- После распаковки убедитесь, что на сушильном шкафу нет видимых признаков повреждения. Немедленно сообщите продавцу о любых повреждениях, дефектах или вероятном отсутствии деталей.

Комплектация:

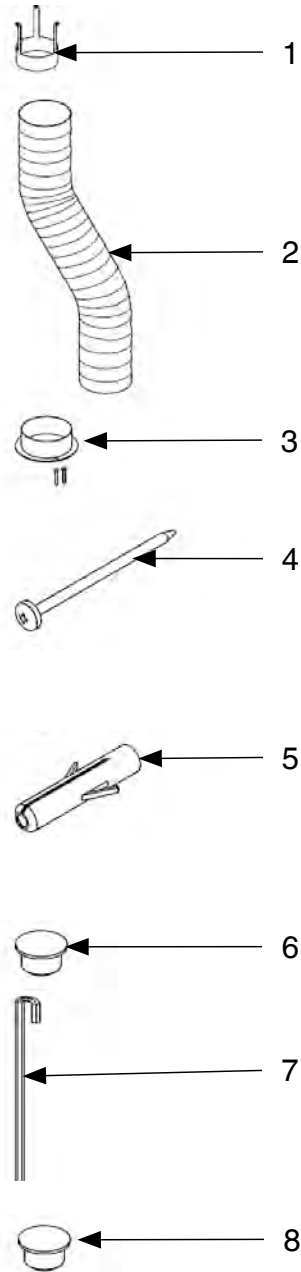
- Сушильный шкаф
- Сборочный комплект
- Комплект документации (Инструкция по эксплуатации, Гарантийный талон)

Рекомендованные инструменты

- Уровень
- Рулетка
- Дрель
- Отвертка
- Сверло диаметром 8 мм
- Ручка
- Защитные перчатки

Установка

Сборочный комплект



1. Устройство контроля тяги (на некоторых рынках), x 1
2. Вентиляционный шланг (на некоторых рынках), x 1
3. Фланец вентиляционного отверстия с двумя крепежными винтами, x 1
4. Крепежные винты для крепления к стене, x 2
5. Пластиковая вставка, x 2
6. Заглушка для ножек шкафа, x 4
7. Торцовый ключ, x 1
8. Заглушка для крепежных винтов, x 2

Установка

Расположение

1. Поместите сушильный шкаф в требуемое место.
2. Откройте дверцу и отрегулируйте уровень сушильного шкафа так, чтобы он прочно стоял на всех четырех ножках.

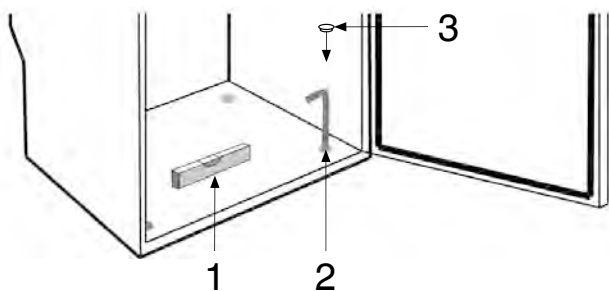
Осторожно!



Сушильный шкаф следует прикрепить к стене с помощью винтов. При наличии груза в верхней части сушильного шкафа возникает риск его опрокидывания.

Установка уровня

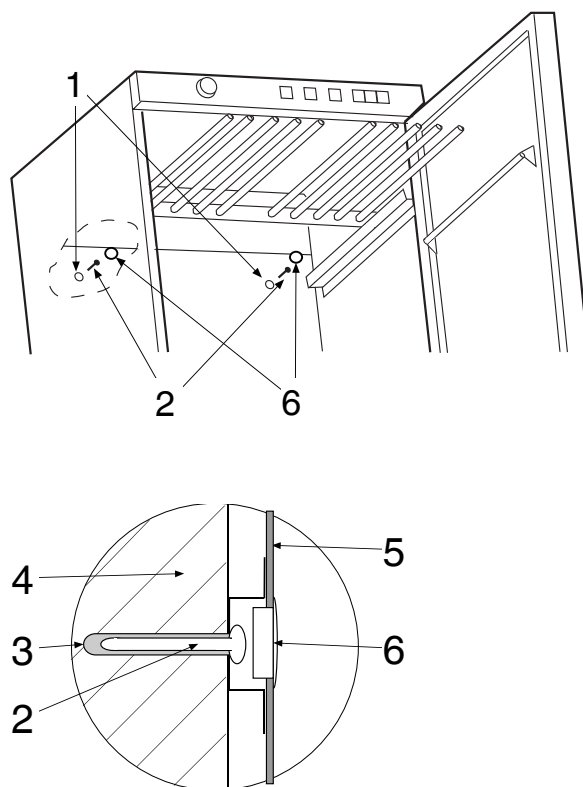
1. С помощью уровня проверьте выравнивание шкафа.
2. С помощью поставляемого шестигранного ключа отрегулируйте все четыре ножки через отверстия в нижней панели сушильного шкафа (при необходимости используйте плоскогубцы).
3. Вставьте четыре заглушки (находятся в пакете с документацией) в отверстия.



1. Уровень
2. Торцовый ключ
3. Заглушка, х 4

Крепление

1. Поместите сушильный шкаф в требуемое место, откройте дверцу и вытяните верхнюю секцию вешалок.
2. Отметьте отверстия для сверления на стене через отверстия в задней стенке сушильного шкафа.
3. Отодвиньте сушильный шкаф и просверлите в стене отверстия для крепежных винтов. Используйте поставляемые пластиковые вставки или иные дюбеля при необходимости.
4. Подвиньте шкаф к стене и закрепите его в требуемом положении с помощью поставляемых винтов.
5. Установите заглушки.



1. Отверстия в задней стенке
2. Крепежные винты
3. Пластиковая вставка
4. Стена позади сушильного шкафа
5. Задняя стенка сушильного шкафа
6. Заглушка

Установка встроенного шкафа

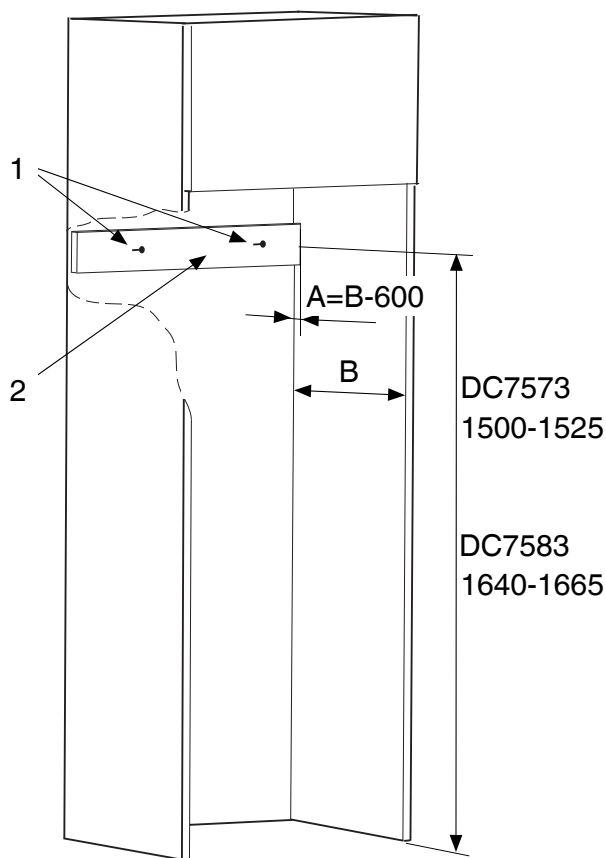


Рисунок 1

Глубина сушильного шкафа составляет 600 мм. Используйте винты и, возможно, вставки подходящей длины, которые соответствуют материалу задней стены встроенного шкафа.

1. Измерьте глубину сборки "В", где будет установлен сушильный шкаф (см. рисунок 1).
2. Если глубина сборки "В" превышает 600 мм, необходимо вырезать деревянный брусок (2) толщиной "А". Деревянный брусок не поставляется в комплекте.
3. Задвиньте сушильный шкаф на место так, чтобы его передняя часть была соотнесена со встроенным шкафом. Держите дверцу закрытой.
4. Над сушильным шкафом должно оставаться свободное пространство высотой не ме-

нее 10 мм (см. рисунок 2) для обеспечения оптимальной работы сушильного шкафа.

5. Откройте дверцу. Выровняйте сушильный шкаф по горизонтали в соответствии с указаниями, приведенными в разделе "Установка уровня".
6. Вытяните верхнюю секцию вешалок и отметьте ручкой положение отверстия на стене позади сушильного шкафа.
7. Задвиньте секцию вешалок, закройте дверцу и снова вытяните сушильный шкаф. Если глубина сборки "В" равна глубине сушильного шкафа, перейдите к пункту 10 ниже.
8. Вырежьте деревянный брусок (2) толщиной "А" и длиной 500-575 мм. Толщина бруска должна быть равной разнице между глубиной сборки "В" и 600 мм. Если глубина сборки "В" равна 620 мм, то толщина бруска "А" должна составлять 20 мм.
9. Закрепите деревянный брусок в требуемом положении двумя винтами (1) на стене позади сушильного шкафа так, чтобы он находился на той же высоте, что и отмеченные отверстия, как описано в пункте 6.

Внимание!

Не располагайте винты для деревянного бруска в тех же местах, что и отверстия крепления, отмеченные на стене для сушильного шкафа. Убедитесь в том, что деревянный брусок надежно прикреплен к стене.

10. Подсоедините соединительный кабель к розетке питания и убедитесь, что кабель не пережат и его можно легко вытянуть.
11. Задвиньте сушильный шкаф во встроенный шкаф. Убедитесь, что задняя панель сушильного шкафа прилегает к стене встроенного шкафа или деревянному бруску (2). Также проверьте, что передняя часть сушильного шкафа соотнесена со встроенным шкафом.
12. Вытяните верхнюю секцию вешалок и привинтите шкаф на место, используя постав-

Установка встроенного шкафа

ляемые в комплекте крепежные винты, а затем установите заглушки (см. рисунок 3)

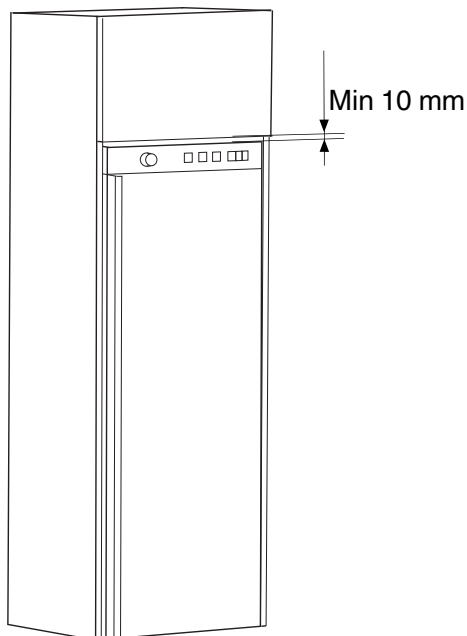


Рисунок 2

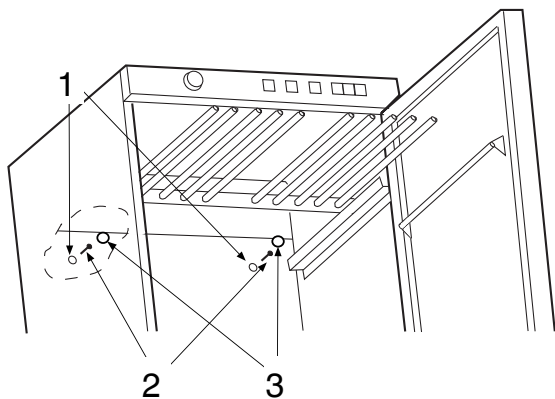


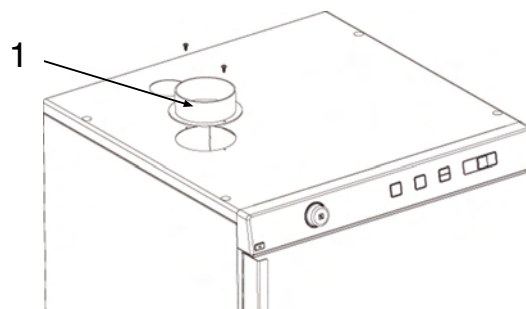
Рисунок 3

1. Отверстия в задней стенке
2. Крепежные винты
3. Защитные прокладки

Подсоединение к вентиляции

Если сушильный шкаф встроенный, установите фланец вентиляционного отверстия через вентиляционное отверстие в верхней части встроенного шкафа. Сушильный шкаф затем устанавливается в требуемом положении.

1. Разместите фланец над отверстием в верхней панели сушильного шкафа, совместите отверстия для винтов и закрепите фланец.
2. Подсоедините фиксированную вентиляционную трубу, если сушильный шкаф является встроенным, или нап्रेसуйте поставляемый (на некоторых рынках) гибкий шланг. Также смотрите раздел "Варианты вентиляции".



1. Фланец

Перенавешивание дверцы

Осторожно!

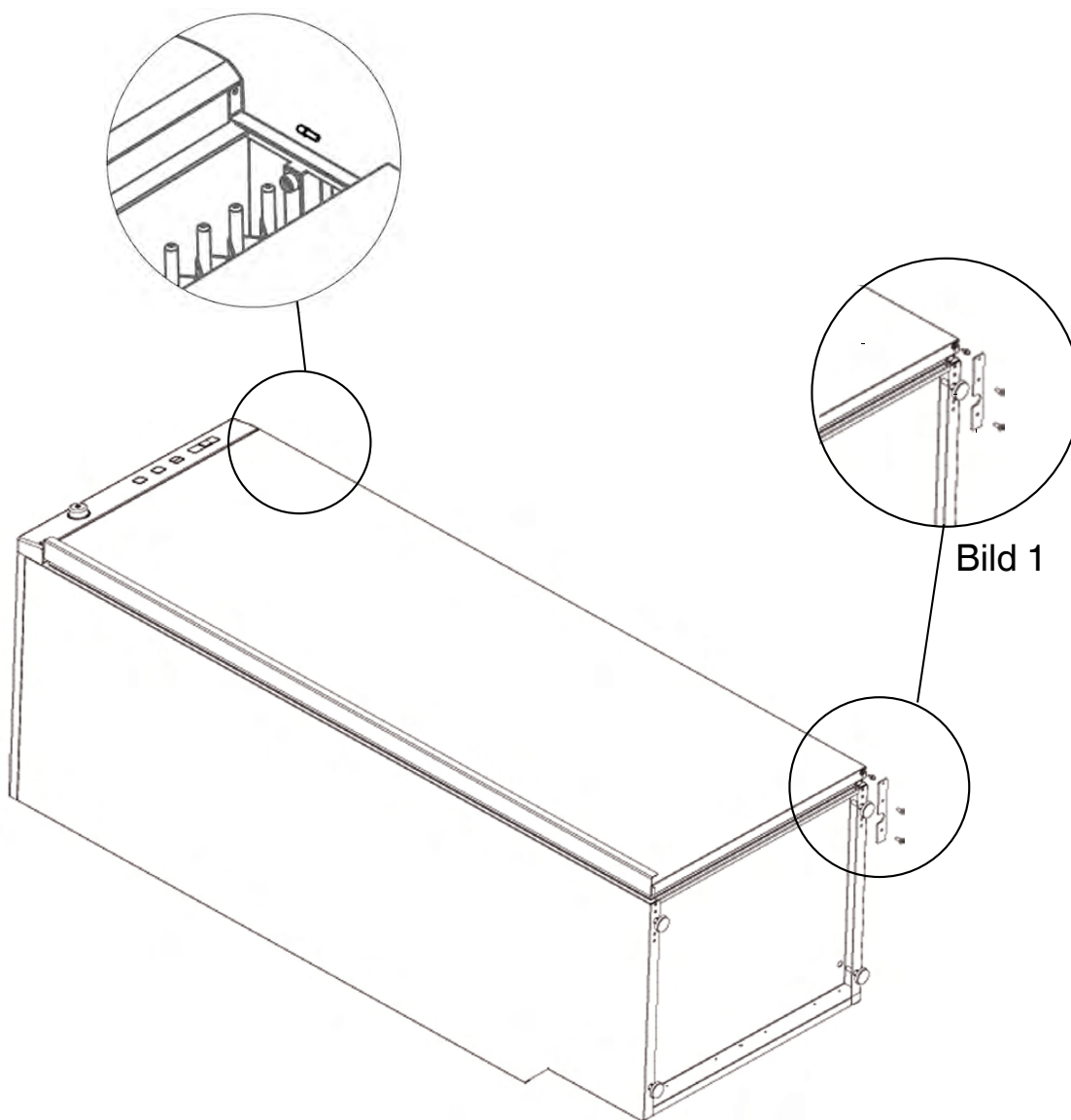


Помните о риске получения травм из-за чрезмерных физических нагрузок. Для работы с сушильным шкафом требуется не менее двух человек.

Перенавешивание дверцы

Перевешивание дверцы

1. Положите сушильный шкаф на заднюю стенку.
2. Открутите нижнюю дверную петлю, см. рисунок 1.
3. Снимите дверцу, открутите вешалку для перчаток и снимите контактную пластину выключателя на внутренней части двери. Поверните вешалку для перчаток на полоборота и установите в те же крепежные отверстия.
4. Установите контактную пластину выключателя на противоположный конец двери.
5. Снимите ось нижней дверной петли и вставьте её с другой стороны петли.
6. Снимите ось верхней дверной петли и установите её с другой стороны шкафа.
7. Поверните дверь, вставьте в неё оси петель и прикрутите нижнюю дверную петлю.



Эксплуатация

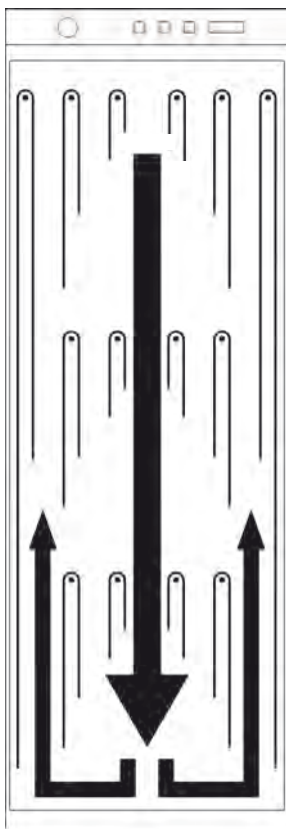
1 Сортировка белья

- Извлекайте любое сухое белье из сушильного шкафа, чтобы уменьшить время сушки оставшегося белья.
- Равномерная сушка обеспечивается, если загрузить в сушильный шкаф белье одного типа ткани. В противном случае, когда загружается белье из различных типов ткани, возникает риск, что белье не высохнет.

2 Размещение белья

- Шкаф содержит три секции с выдвижными вешалками. В каждой секции есть несколько вешалок, на которые можно повесить белье.
- Не располагайте белье на вешалках горизонтально.
- Помещайте длинные предметы как можно ближе к стенкам шкафа, а короткие — ближе к центру. Таким образом можно добиться улучшенного результата сушки.
- При сушке длинных предметов складывайте две самые нижние секции вешалок.
- Перчатки, шляпы, шарфы и т.п. следует помещать на вешалках на внутренней стороне дверцы.
- Для более легкого размещения белья потяните вперед крючки вешалок верхней секции. Если эти крючки не используются, задвиньте их на место.
- Не перегружайте сушильный шкаф. При перегрузке белье может помяться, а результат сушки будет неравномерным. По возможности оставляйте свободное пространство между различными предметами белья.
- При наличии риска, что какие-то вещи могут окраситься, оставляйте свободное пространство вокруг таких вещей.
- Не рекомендуется производить сушку тяжелых вещей вместе с легкими, поскольку для этих двух типов требуется разное время сушки.

Эксплуатация



3 Закройте дверцу сушильного шкафа и включите главный выключатель электропитания.

Результат сушки зависит главным образом от того, как развешано белье. На рисунке выше показан поток воздуха внутри сушильного шкафа. Результат сушки может ухудшиться, если в середине сушильного шкафа имеются препятствия для потока воздуха или поток воздуха заблокирован. При этом внутри сушильного шкафа могут возникнуть зоны, в которых белье не высушится.

Когда сушильный шкаф еще не нагрет, дверные уплотнители могут прилегать неплотно. Плотность прилегания увеличивается по мере работы и разогрева шкафа благодаря расширению уплотнителя.

Осторожно!



До начала использования сушильного шкафа прочтите указания по технике безопасности.

Эксплуатация

4 Выбор программы

Всегда следуйте указаниям по сушке различных предметов, если таковые указания имеются. Выберите программу, которая наилучшим образом подходит для тканей, требующих очень осторожного обращения. Если во время стирки применяется смягчитель или антистатик, необходимо соблюдать указания изготовителя по использованию этих веществ.

Программу можно выбрать, повернув переключатель программ. Рядом с выбранной программой загорается светодиод. Выберите требуемые опции при помощи кнопок выбора опций. Запустите сушильный шкаф, нажав кнопку Start/Stop.

Результаты сушки зависят, помимо прочего, от температуры окружающей среды, вентиляции сушильной комнаты и развески. Оптимальную программу можно определить методом подбора.

Ниже указано, для чего могут использоваться конкретные программы.



Экстра сухое (Auto extra dry)

Эта программа предназначена для вещей, с трудом поддающихся сушке, например для джинсов с очень толстыми швами.



Сухое для хранения (Auto dry)

Отключает нагрев немного раньше, чем на программе Экстра сухое (Auto extra dry). Наиболее приемлемый режим можно найти методом проб. Используйте одну из двух программ, если требуется, чтобы вещи были совершенно сухими.



Сухое нормальное (Auto normal dry)

Эти программы предусматривают отключение нагрева, как только загруженные вещи высохнут, не допуская "пересыхания".



Подогрев (Warm towels)

Программа, предназначенная для нагрева предметов одежды или тканей до комфортной температуры, использует оптимизированный метод, благодаря которому используется ровно столько энергии, сколько необходимо для нагрева. Представьте, как приятно надеть зимой теплое платье, теплые лыжные ботинки, перчатки или шляпу.



Сушка по времени (Timed dry)

Сушка с нагревом. Фиксированное время сушки можно задать самостоятельно. Рекомендуется использовать данную функцию при сушке туфель, ботинок и т. п. Задайте время, нажав на кнопку с изображением часов. Время отображается на дисплее. Максимальное время сушки составляет шесть часов.



Холодная сушка (Cold dry)

Сушка без нагрева. Фиксированное время сушки можно задать самостоятельно. Задайте время, нажав на кнопку с изображением часов. Время отображается на дисплее. Максимальное время сушки составляет двенадцать часов.

5 Выбор опций

Путем выбора опций можно настроить программы сушки в соответствии с характеристиками просушиваемой одежды. Сушильный шкаф запоминает выбранные опции для каждой программы и использует их (за исключением программы "Задержка старта") при выборе соответствующей программы.

Эксплуатация



Температура

Более низкую температуру можно задать во всех программах, за исключением Холодная сушка (Cold dry).

- Выберите более низкую температуру, нажав кнопку возле символа
- При выборе данной опции загорается лампочка возле кнопки.



Проветривание

В случае выбора этой опции вентилятор будет вращаться на протяжении трех секунд каждую минуту в течение двух часов после окончания программы сушки. Данную опцию рекомендуется использовать, если нет возможности извлечь вещи из сушильного шкафа непосредственно после сушки. Данную опцию нельзя использовать в программе Холодная сушка (Cold dry).

- Выберите опцию "Проветривание", нажав кнопку возле символа.
- При выборе опции "Проветривание" загорается лампочка возле символа.



Ускоренная

Время выполнения программы уменьшается приблизительно на 12 минут. Опцию "Ускоренная" можно выбирать со всеми программами, за исключением "Проветривание".

- Нажмите на кнопку возле символа.
- При выборе опции "Ускоренная" возле символа загорается лампочка.



Отложенный пуск

Сначала выберите желаемую программу, затем выберите опцию "Отложенный пуск", нажав кнопку рядом с символом. На дисплее отобразится значение "Отложенный пуск" в целых часах. Нажмите кнопку для выбора задержки старта от 1 до 24 часов. При выборе пункта меню "Задержка старта" загорается лампочка рядом с кнопкой. Нажмите кнопку "Пуск", сушильный шкаф произведет обратный отсчет времени с шагом в 1 час и запустится после выбранной задержки. Данная опция не может использоваться в программах "Сушка по времени" или "Проветривание".

6 Нажмите кнопку "Start" Оставшееся время сушки

Расчетное оставшееся время сушки появится на дисплее через несколько минут после запуска программы сушки. Например, "1:35" означает, что для высушивания загруженных вещей понадобится приблизительно 1 час 35 минут.

Фактическое оставшееся время может быть больше расчетного времени, отображенного на дисплее. В этом случае оставшееся время отображается в виде значения "0:15", пока содержимое не будет достаточно сухим. При выборе опции "Ускоренная" на дисплее будет отображаться значение "0:05".

Остановка или изменение программы

Нажмите кнопку Stop и удерживайте ее в течение трех секунд.

Внимание!

Изменение положения переключателя программ после запуска программы не влияет на выполнение программы.

Эксплуатация

Загрузка и выгрузка одежды

Работу сушильного шкафа можно остановить после запуска программы путем открывания дверцы. Развесьте или снимите одежду, снова закройте дверцу и нажмите кнопку Start. Через несколько минут на дисплее отобразится новое расчетное значение оставшегося времени выполнения программы.

7 Программа сушки завершена

По завершении программы на дисплее появляется надпись "End".

Подсветка дисплея

Через две минуты после завершения программы сушки задняя подсветка на дисплее и кнопки выбора опций переходят в энергосберегающий режим.

8 После окончания сушки

Выключите главный выключатель электропитания. Выньте белье и закройте дверцу, чтобы в сушильный шкаф не забрались маленькие дети.

Очистка

Запрещается использовать устройства мойки высокого давления!

- Очистка панелей сушильного шкафа осуществляется с использованием мягкого мыльного раствора и влажной ткани.
- В воздухозаборнике в верхней части шкафа накапливается пыль. Наличие пыли может привести к сбоям в работе шкафа и невозможности его использования.
- Для предотвращения подобных проблем очищайте область вокруг воздухозаборника и верхнюю часть шкафа не реже одного раза в год или чаще в зависимости от запыленности помещения, в котором установлен шкаф.

Когда сушильный шкаф не используется

в течение короткого или длительного периода, всегда извлекайте вилку сушильного шкафа из розетки питания.

При необходимости переместить сушильный шкаф

1. извлеките вилку из розетки.
2. Зафиксируйте дверцу с помощью прочной ленты.

Поиск и устранение неисправностей

Сушильный шкаф не запускается

Убедитесь, что:

- дверца надлежащим образом закрыта.
- главный выключатель электропитания включен.
- сушильный шкаф не запрограммирован на запуск в определенное время (например, 13:30)
- вилка вставлена в розетку.
- плавкие предохранители (автоматические выключатели) в вашем доме находятся в рабочем состоянии. Чтобы убедиться в этом, поменяйте два предохранителя местами. На вид не всегда можно определить, сгорел ли предохранитель.
- устройство защиты от перегрева не сработало (см. ниже).

Выключение в случае перегрева

Устройство отключения при перегреве выключает сушильный шкаф, если температура становится слишком высокой.

- После остывания сушильного шкафа устройство защиты от перегрева автоматически возвращается в первоначальное состояние.

Сушка продолжается слишком долго

- Плохо отжатое или очень мокрое белье.
- Сушильный шкаф располагается в помещении со слишком низкой температурой окружающей среды.

Одежда не высушивается либо высушивается чрезмерно

- В ходе выполнения программы была открыта дверца, вследствие чего нарушается ход выполнения функции контроля влажности.
- Возможно, одежда была развешена неправильно и препятствует прохождению воздуха. См. раздел «Размещение белья» в главе «Эксплуатация».
- Выбрана неправильная программа, выберите другую программу. См. главу "Эксплуатация".
- Плохо отжатое или очень мокрое белье.
- Слишком длинная вентиляционная труба/шланг. Длина не должна превышать 1М.
- Для нормальной работы сушильный шкаф должен быть установлен в помещении с температурой выше 0°C.

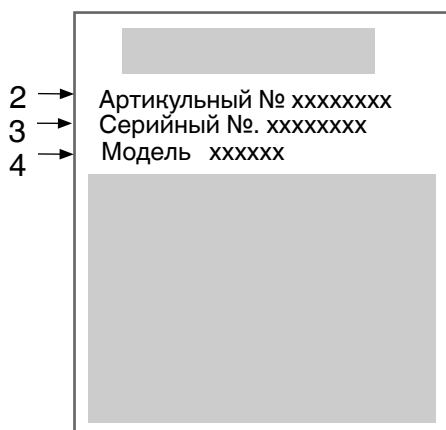
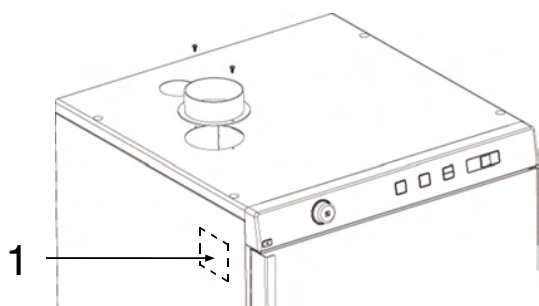
Сообщения об ошибках

Если на дисплее мигает сообщение F2, это означает, что достигнуто максимально допустимое время выполнения программы. Для определения последующих действий см. п. "Сушка продолжается слишком долго" в главе "Поиск и устранение неисправностей".

Паспортная табличка

До обращения в службу технической поддержки убедитесь, что вы знаете обозначение модели и типа, а также серийный номер сушильного шкафа.

Данные о модели и серийный номер приведены на паспортной табличке, которая расположена на внутренней стороне шкафа.



1. Паспортная табличка (на внутренней стороне сушильного шкафа)
2. Артикульный номер
3. Серийный номер (12 цифр)
4. Модель

Техобслуживание и ремонт

Перед обращением в сервис-центр ознакомьтесь с содержанием раздела “Устранение неисправностей”.

В соответствии с требованиями электробезопасности ремонт бытового электрооборудования может производиться только специалистом или организацией, имеющими на это соответствующее разрешение.

Условия гарантийного обслуживания

Изготовитель несет обязательства по гарантийному обслуживанию в течение 24 месяцев со дня продажи изделия владельцу. Гарантийное обслуживание предусматривает исправление дефектов сборки, материалов и комплектующих бесплатно для владельца в течение гарантийного срока. Гарантийное обслуживание производится уполномоченными сервисными центрами, адреса которых Вы можете узнать у продавца или в гарантийном талоне. На неисправности, возникшие по вине неправильной установки и/или подключения, а также вследствие несоблюдения правил эксплуатации, изложенных в настоящей инструкции, условия гарантии не распространяются. Если изделие не работает или при работе выявляются неисправности, то прежде, чем пожалуйте, что Вы точно выполняете правила использования и установки изделия. При обращении в сервис-центр сообщите модель изделия, дату покупки и характер неисправности. Сохраните кассовый чек как свидетельство покупки. Гарантия действует при наличии гарантийного талона, заполненного при покупке изделия в магазине.

Паспортная табличка

Сушильные машины соответствуют требованиям нормативных документов:

Гост 27570.44-92,

Гост Р 51318.14.1-99,

Гост Р 51318.14.2-99,

Гост Р 51317.3.2-99,

Гост Р 51317.3.3-99.

Срок службы, установленный на данное изделие в соответствии с постановлением Правительства РФ №720 от 16.06.97 - 15 лет со дня изготовления

Техническая информация

Технические данные

Вместимость:	прим.6кгбелья (хлопок)	
Скорость удаления влаги:	До21gram/мин	
Подсоединение к электрической сети:	фаза,220-240V,50-60Hz	
Мощность вентилятора:	35 Вт	
Мощность нагревателя:	2000W	
Защита от перегрева:	Да	
Воздушная циркуляция	180 м ³ /час	
Общая длина вешалок:	16М	
Размер:	Высота	DC7573: 1700MM DC7583: 1840MM
	Регулировка высоты	DC7573: 1695MM-1720MM DC7583: 1835MM-1860MM
	Ширина	595MM.
	Глубина	600MM без ручки, 620 с ручкой.
Вес:	прим.62кг	
Цвет:	белый, титановый или серый	
Уровень шума:	макс. 56,5 дБ (А) (IEC60704-2-6)	

Техническая информация

Расход энергии и продолжительность сушки

Сушка после стирки *)

Программы	Расход энергии:	Время сушки в часах:минутах	Тепловые параметры
Сухое нормальное (Auto normal dry), нормальная температура.	0,6 кВт/ч на кг	1:10	нормальная температура
Сухое нормальное (Auto normal dry), низкая температура	0,3 кВт/ч на кг	1:00	низкая температура
Холодная сушка (Cold dry)	0,06 кВт/ч на кг	8:00	-

*) Указанное значение относится к загрузке весом в 3,5 кг. Значения могут отличаться в зависимости от скорости вращения и материала высушиваемого белья.

Отвод/подача воздуха

При работе шкафа осуществляется отвод влажного воздуха в объеме 45 м³/час.

Технические данные

См. паспортную табличку шкафа

Воздушный зазор для встроенного сушильного шкафа

Минимум 10 мм между сушильным шкафом и встроенным шкафом (сверху и позади сушильного шкафа).

Ваши заметки

Краткое руководство

1 Ткани

- С целью обеспечения наиболее равномерного высушивания отсортируйте и повесьте вместе ткани одного типа.

2 Включите главный выключатель электропитания

3 Повесьте белье

- Закройте дверцу.

4 Выберите программу и требуемые опции

- Установите переключатель программ на требуемую программу.
- Выберите нужные опции и настройки.

5 Нажмите кнопку Start.

6 Программа сушки завершена

- "End" отображается на экране по завершении программы. Если выбрана опция "Проветривание", вентилятор будет проворачиваться три секунды через каждую минуту в течение двух часов после завершения программы сушки.

7 После окончания сушки

- Выключите главный выключатель электропитания и закройте дверцу.