

ARTASOUND



PA 150.2

ARTASOUND

Owners Manual
2-channel MOSFET
Car Power Amplifier

RUS

Усилители Art Sound серии PA

- Защита от постоянного тока в нагрузке спасет Ваши динамики от выгорания звуковой катушки при возникновении нештатной ситуации.
- Защита от короткого замыкания в нагрузке отключает усилитель при возникновении КЗ в динамиках или сигнальной проводке.
- Защита от термической перегрузки отключит усилитель в случае его перегрева.
- Двухцветный диодный индикатор состояния усилителя.
- Линейный и высокоуровневый вход
- Встроенный кроссовер
- Встроенный инфразвуковой фильтр
- Встроенный басовый эквалайзер с дистанционным управлением
- Стабильность работы на нагрузку 2 Ом в стерео режиме
- Линейный выход с разными режимами работы

Содержание

Технический Паспорт усилителя Art Sound PA150.2	2
Описание органов управления и регуляторов	3
Рекомендации по установке и подключению усилителя	7
Согласование уровней	9
Некоторые неисправности и способы их устранения	10

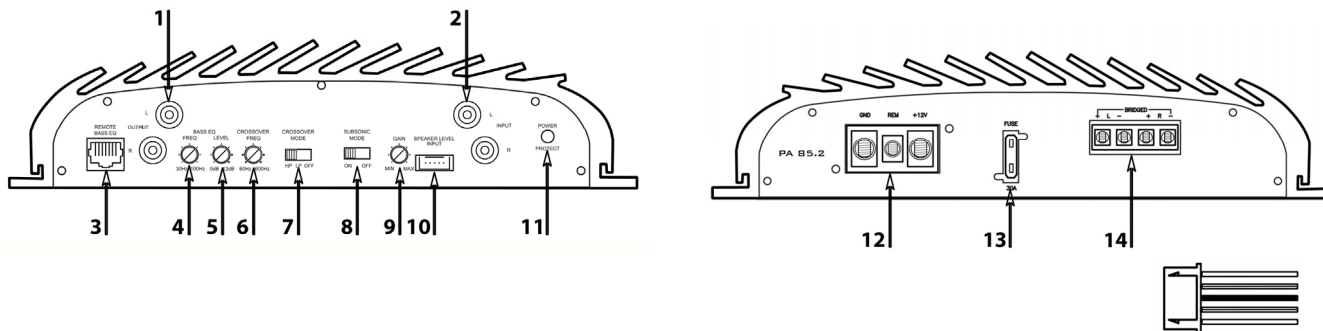
Комплект поставки:

- 1 Усилитель с декоративными накладками - 1 шт.
- 2 Инструкция на русском языке – 1 шт.
- 3 Дистанционный регулятор баса с кабелем – 1шт.
- 4 Набор ЗИП – 1 шт.
- 5 Гарантийный талон (последняя страница данной инструкции) – 1 шт.

Технический Паспорт усилителя Art Sound PA150.2

Количество каналов	2
Мощность на нагрузку 4 Ом, Вт	150
Мощность на нагрузку 2 Ом, Вт	125
Мощность мостом на нагрузку 4 Ом, Вт	250
Максимальный потребляемый ток, А	30
Чувствительность линейного входа, В	0,2 – 8
Чувствительность высокоуровневого входа, В	1 – 10
Частота раздела встроенного кроссовера, Гц	60 - 600
Порядок фильтров	2 (12 дБ/окт)
Частота среза инфразвукового фильтра, Гц	30
Басовый эквалайзер:	
Частота регулировки, Гц	30 – 100
Диапазон регулировки, дБ	0 - 12
Напряжение питания, В	10 – 15,5 В
Полоса частот, Гц	10 – 40000
Соотношение сигнал/шум, дБ	> 91
КНИ, %	<0,15
Минимальное сопротивление нагрузки в мостовом режиме, Ом	4 Ом
Минимальное сопротивление нагрузки в стерео режиме, Ом	2 Ом
Ширина усилителя, мм	250
Высота усилителя, мм	62
Длина без боковых крышек, мм	216
Длина с боковыми крышками, мм	292

Описание органов управления и регуляторов



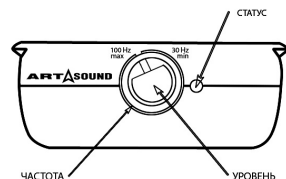
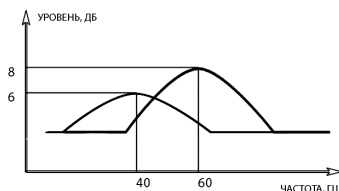
1. Output – линейный выход усилителя. Стр. 4
2. Input – линейный вход усилителя. Стр. 4
3. Remote Bass EQ – порт для подключения дистанционного регулятора басового эквалайзера. Стр. 4
4. Bass EQ Freq – регулятор центральной частоты басового эквалайзера. Стр. 4
5. Bass EQ Level – регулятор уровня баса на центральной частоте. Стр. 4
6. Crossover Freq – регулятор частоты раздела кроссовера. Стр. 5
7. Crossover Mode – селектор режима работы встроенного кроссовера. Стр. 5
8. Subsonic Mode – селектор режима работы инфразвукового фильтра. Стр. 5
9. Gain – регулятор усиления (входной чувствительности) линейного и высокоуровневого входов. Стр. 5
10. Speaker Level Input – высокоуровневый вход усилителя. Стр. 5
11. Power-Protect – двухцветный индикатор режима работы усилителя. При нормальной работе усилителя светится зеленым светом. При срабатывании одной из цепей защиты загорается красным светом.
12. Коннектор питания и дистанционного управления усилителем. Стр. 6
13. Предохранитель. Стр. 6
14. Сигнальный коннектор. Стр. 6
15. Коннектор для подключения по высокому уровню. Стр. 6

Output - Линейный выход – используется для подключения дополнительных устройств (усилители, активные кроссоверы и др.). Режим работы линейного выхода задаётся селектором режима кроссовера «7». Подробнее см. «Кроссовер» на стр. 5

Input - Линейный вход - используется для подключения усилителя к источнику сигнала. Линейный вход усилителей Art Sound отличается широким диапазоном регулировки входной чувствительности от 0,2 до 8 Вольт (регулятор «9») и позволяет согласовать усилитель с любым источником, оборудованным линейным выходом. Для подключения источника используйте только высококачественные межблочные RCA кабели.

Внимание: нельзя одновременно использовать линейный и высокоуровневый входы усилителя!

Bass EQ - Басовый эквалайзер – очень полезная функция, позволяющая не только регулировать уровень баса (как на большинстве обычных усилителей), но и изменять опорную частоту, на которой проводится регулировка. Опорную частоту можно изменять от 30 до 100 Гц регулятором «4», а уровень сигнала от 0 до 12 дБ регулятором «5». Таким образом, можно оптимально настроить АЧХ сабвуфера в зависимости от типа акустического оформления и передаточной функции салона автомобиля. Приведённая схема позволит понять принцип его работы:



Дистанционный регулятор, входящий в комплект поставки, позволяет с водительского места регулировать уровень и частоту регулировки низкочастотного сигнала. Внешняя ручка изменяет опорную частоту, а внутренняя ручка изменяет уровень баса. Зеленый светодиод сигнализирует о включении усилителя.

Дистанционный регулятор крепится в любом удобном месте посредством двух саморезов. С усилителем он соединяется посредством входящего в комплект поставки кабеля через порты «3». Во избежание помех в тракте не рекомендуется прокладывать кабель регулятора параллельно силовым кабелям и штатной проводке автомобиля.

Внимание: при подключении дистанционного регулятора, регуляторы басового эквалайзера, расположенные на усилителе («4» и «5»), отключаются и не оказывают влияния на сигнал.

Crossover - Кроссовер усилителя Art Sound PA150.2 управляет не только сигналом, идущим в тракт усиления, но и сигналом, поступающим на линейный выход. Переключатель режимов работы кроссовера «7» имеет три положения:

- В режиме HP в тракт усиления поступает сигнал с частотами выше частоты раздела (выбирается регулятором «6»), а на линейный выход поступает сигнал с частотами ниже частоты раздела.
- В режиме LP в тракт усиления поступает сигнал с частотами ниже частоты раздела (выбирается регулятором «6»), а на линейный выход поступает сигнал с частотами выше частоты раздела.
- В режиме OFF и в тракт усиления, и на линейный выход поступает полный сигнал

Для режимов HP и LP частоту раздела можно выбрать от 60 до 600 Гц регулятором «6». Это позволит разделить не только мидбас и бас, но и мидбас со средними частотами.

Subsonic - Инфразвуковой фильтр – ФВЧ с частотой среза 30 Гц. Обычно на частотах ниже 30 Гц содержится мало полезной звуковой информации, при этом большинство низкочастотных акустических систем не способны эффективно воспроизводить столь низкие частоты. В таком случае большая часть энергии на данных частотах идет не на воспроизведение звука, а на нагрев звуковой катушки, что может привести к выходу сабвуфера из строя. Мы рекомендуем включать фильтр, если Вы не уверены в своём сабвуфере, а так же в случаях использования фазоинверторного оформления сабвуфера (сигналы с большой амплитудой на частотах ниже частоты настройки ФИ корпуса могут повредить любой низкочастотный динамик). Отключение фильтра, тем не менее, может улучшить звучание Вашей системы, тем более, если Ваш сабвуфер способен воспроизводить низшие частоты звукового спектра.

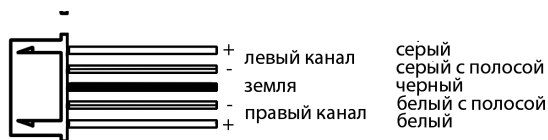
- ON – фильтр включен
- OFF – фильтр выключен

Gain - Регулятор усиления (входной чувствительности) - изменяет чувствительность усилителя в пределах от 0,2 до 8 В для линейного и от 1 до 10 В для высокоуровневого входов.

Speaker Level Input - Высокоуровневый вход предназначен для подключения источников сигнала, не имеющих линейных выходов, например, штатное головное устройство автомобиля, портативные CD или MP проигрыватели и т.п. Входная чувствительность регулируется в пределах от 1 до 10 В регулятором «9». Сигнал для высокоуровневого входа можно взять с любой пары сигнальных проводов головного устройства. Если усилитель будет использоваться в качестве сабвуферного и отключение динамиков от штатного источника не планируется, то усилитель можно подключить в параллель к

любой паре динамиков. Входное сопротивление усилителя очень велико по сравнению с входным сопротивлением динамика, поэтому такое подключение никак не отразится на работе головного устройства и подключённых к нему динамиков.

Для подключения к высокоуровневому входу используйте входящий в комплект поставки пластиковый разъём «15». Две пары проводников предназначены для подключения сигнальных цепей. Черный провод «земля» необходимо подключить на «массу» в случае возникновения сильных шумов или наводок при подключении по высокому уровню.



Внимание: нельзя одновременно использовать линейный и высокоуровневый входы усилителя!

Коннектор питания и дистанционного управления. На этот коннектор подаётся напряжение питания усилителя. На клемму «+12V» подаётся плюс питающего напряжения, а на клемму «GND» - минус (земля).

Внимание: ознакомьтесь с разделом «Рекомендации по установке усилителя» на странице 7

Клемма «REM» предназначена для подключения провода дистанционного управления включением/выключением. Большинство головных устройств оборудовано специальным управляющим выходом. На этом выходе при включении головного устройства должно появляться + 12 В. В случае затруднений обратитесь к дилеру Art Sound.

Для надежной фиксации провода в винтовом зажиме достаточно вставить зачищенный конец провода в отверстие коннектора и плотно затянуть фиксирующий винт. Для затяжки винтовых зажимов используйте шестигранник из комплекта или аналогичные ему ключи.

Предохранитель – обеспечивает защиту усилителя при возникновении аварийных ситуаций.

Внимание: используйте только предохранители стандарта «Blade» номиналом, указанным в Техническом Паспорте.

Сигнальный коннектор. К этому коннектору подключается акустика. Соблюдайте полярность подключения динамиков к усилителю. При использовании усилителя в мостовом режиме, подключение необходимо производить к разъёмам, помеченным надписью «BRIDGED». Усилитель автоматически перейдет в мостовой режим.

Внимание: Минимальная нагрузка на канал в стерео режиме 2 Ом, минимальная нагрузка при работе в мостовом режиме 4 Ом!

Рекомендации по установке и подключению усилителя

Установка должна всегда начинаться с тщательной разработки конфигурации системы. Необходимо при этом учитывать некоторые моменты:

1. *Обследуйте состояние бортовой сети Вашего автомобиля.* Состояние аккумулятора и генератора должно быть отличным, чтобы обеспечить нормальную работу усилителя. Если их состояние вызывает у Вас некоторые сомнения – обратитесь в сервис, чтобы исправить все неполадки.

2. *Продумайте заранее места расположения всех компонентов.* Это единственный способ определиться, нужны ли будут какие-то серьезные переделки интерьера Вашего автомобиля. При наличии такой необходимости лучшим решением будет обратиться к квалифицированным установщикам аппаратуры в целях предотвращения порчи автомобиля.

3. *Продумайте пути прокладки силовых и сигнальных кабелей.* При этом необходимо выполнение следующих условий:

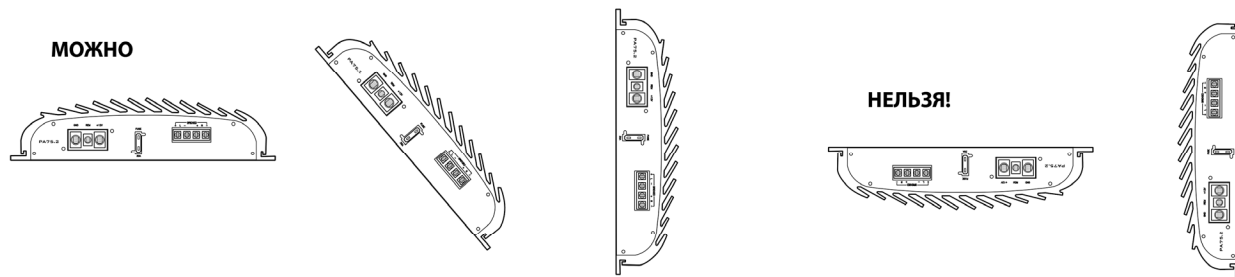
- Для подключения усилителя необходимо использовать высококачественные силовые кабели больших сечений (см. таблицу ниже) Использование цепей штатной проводки для питания усилителя может привести к порче автомобиля и усилителя или возгоранию.
- Все силовые кабели должны быть оснащены предохранительными блоками, установленными не далее 45 см от аккумуляторной батареи. Нельзя прокладывать силовые кабели в непосредственной близости от выпускных коллекторов и других элементов конструкции, подверженных сильному нагреву. При прокладке кабеля через отверстия в металлических панелях необходимо использовать резиновые втулки во избежание повреждения изоляции об острые края отверстия.
- Нельзя прокладывать сигнальные кабели параллельно силовым кабелям и проводке бортовой сети автомобиля в непосредственной близости от них.
- Акустические и сигнальные провода хорошо уживаются вместе, но наводки, создаваемые акустическим кабелем могут отразиться на работе пассивных кроссоверов.

Расчет необходимого сечения кабеля можно произвести по таблице, приведенной ниже. В крайнем левом столбце надо найти значение мощности питаемого устройства, а в верхней строке – предполагаемую длину кабеля. Округлять значения лучше в сторону увеличения.

	2 м	3 м	4 м	5 м
РА 150.2	10	8	8	4

Установка

Варианты установки усилителя



Никогда не устанавливайте усилитель «вверх ногами» и рёбрами вниз - в таком положении нагретый воздух не может подняться с ребер охлаждения и вызывает перегрев усилителя.

Никогда не устанавливайте усилитель в тех местах, где он может подвергнуться воздействию влаги.

При установке в закрытых полостях используйте принудительную вентиляцию с производительностью не менее 0,5 куб.м./мин на один усилитель. Для нескольких усилителей необходимо использовать два вентилятора – один на нагнетание, второй – на разрежение.

Согласование уровней

1. Регуляторы входной чувствительности «9» и уровня баса «5» поверните против часовой стрелки до упора
2. При использовании дистанционного регулятора баса поверните внутреннюю ручку «уровень» против часовой стрелки до упора
3. Установите все переключатели сигнального тракта в нужное вам положение (режимы фильтров и линейных выходов, частоты кроссоверов)
4. Включите головное устройство на минимальной громкости
5. Диодный индикатор включения на усилителе и на дистанционном регуляторе должен гореть зелёным светом
6. Проверьте работу всех остальных компонентов системы
7. На головном устройстве установите все тональные регулировки в нулевое положение, отключите систему тон-коррекции и другие цепи обработки сигнала
8. Установите громкость головного устройства на неискаженный максимум – обычно это около 80% от максимальной громкости. При этом лучше использовать качественную запись с широким и достаточно однородным спектром.
9. Регулятором входной чувствительности «9» необходимо установить неискаженный максимум громкости. Выполнение этого пункта требует определённой квалификации. Если Вы не уверены в своих возможностях, лучше доверить эту процедуру специалистам. Следует помнить, что наиболее точных результатов можно добиться применением осциллографа. На нем предельно точно можно обнаружить момент возникновения нелинейных искажений, вызванных перегрузкой тракта.

Если в вашей системе используется несколько усилителей, то при согласовании уровней необходимо ориентироваться на самый слабый усилитель системы, т.е. его громкость надо использовать как опорную.

Регуляторами «4» и «5» установите частоту подъема баса и уровень подъема. Для наиболее рационального использования этой функции необходимо определить передаточную функцию салона Вашего автомобиля и результирующую АЧХ сабвуфера в Вашем автомобиле. За консультацией обратитесь к дилеру Art Sound.

Некоторые неисправности и их причины

Неисправность	Причина
Нет сигнала на выходе, диодный индикатор включения не горит	<ul style="list-style-type: none">• Обрыв питания, земли или дистанционного включения.• Перегоревший предохранитель
Нет сигнала на выходе, диодный индикатор включения горит	<ul style="list-style-type: none">• Отсутствует сигнал с головного устройства.• Обрыв во входных или выходных сигнальных кабелей.• Сгоревший динамик.
Искажения выходного сигнала	<ul style="list-style-type: none">• Искаженный входной сигнал.• Слишком большая входная чувствительность усилителя.
Усилитель отключается при работе с высоким уровнем выходного сигнала	<ul style="list-style-type: none">• Перегрев• Перегрузка по мощности.

Из-за постоянного совершенствования продукции в конструкцию могут быть внесены изменения без уведомления.

Art Sound ©, a division of Audio Art Group, 152 South Brent Circle, City of Industry, CA 91789, USA, www.art-sound.net

УВАЖАЕМЫЙ ПОКУПАТЕЛЬ!

Мы благодарны Вам за то, что вы приобрели этот товар. Пожалуйста требуйте от продавца предпродажной проверки устройства и разборчивого заполнения раздела «информация о покупке» в нижней части этой страницы. Незаполненный раздел и/или без печати фирмы–продавца является основанием для отказа в гарантийном обслуживании.

УСЛОВИЯ ГАРАНТИИ:

Срок службы данного изделия составляет 5 лет.

Гарантийное обслуживание осуществляется в течении 24–х месяцев с даты продажи, указанной ниже, в случае выявления дефектов производственного характера, в связи с материалами или сборки изготовителя.

Настоящая гарантия не распространяется на изделия, когда неисправность вызвана механическим повреждением, огнем, бытовыми насекомыми, неправильным подключением и эксплуатацией, а также по причинам, возникшим в процессе модификации изделия и после попытки самостоятельно устранить неисправность, произвести наладку или адаптировать к нестандартным условиям эксплуатации, не указанном в техническом описании к данному изделию.

По вопросам гарантийного обслуживания необходимо обращаться к продавцу, данные которого указываются в разделе «информация о покупке».

Действие настоящей гарантии не распространяется на детали, обладающее ограниченным сроком службы. Все условия настоящей гарантии находятся в соответствии с действующим законодательством в области защиты прав потребителя.

По истечении гарантийного срока наша служба сервиса всегда готова Вам помочь с пост–гарантийным обслуживанием. По вопросам пост–гарантийного обслуживания обращайтесь по тел.: 8 (499) 613–1355 или 8 (499) 613–1322 (дополнительную информацию по продуктам и поддержке вы можете получить на сайте www.alcom.ru).

ИНФОРМАЦИЯ О ПОКУПКЕ:

Модель: _____ Серийный номер: _____ Дата продажи: / / г.

Продавец: _____ Телефон: _____ Подпись: _____ М.П. _____ Подпись покупателя: _____

Информация о произведенном
гарантийном обслуживании:

М.П.

Дата выдачи из ремонта:

Подпись мастера:

Информация о произведенном
гарантийном обслуживании:

М.П.

Дата выдачи из ремонта:

Подпись мастера: