

Паспорт технический «Транспондер для АПС-6»

1. Назначение.

Данный транспондер предназначен для использования в составе рабочего ключа от замка зажигания автомобилей, оборудованных системой АПС-6 («Lada Kalina», «Lada Priora», «Chevrolet Niva»).

2. Подготовка к эксплуатации.

Для работы транспондера с системой АПС-6 автомобиля необходимо провести процедуру обучения. Последовательность действий для проведения обучения указана в документации к автомобилю.

Если транспондер будет использоваться без штатного ключа зажигания (например, для работы с ключом от замка «Гарант Бастион», или для обхода иммобилизатора в составе сигнализации с автозапуском), то, перед началом процедуры обучения, необходимо извлечь транспондер из обучающего ключа (ключ с красной меткой). В этом случае обучение надо проводить согласно таблице 1 данного паспорта технического.

3. Процедура обучения.

Процедура обучения проводится в последовательности, указанной в таблице 1. Обучение необходимо проводить с использованием всех рабочих ключей, так как после завершения процедуры обучения в памяти АПС-6 остаются только те ключи, которые были прописаны во время последней процедуры обучения. Для функционирования сигнализации интегрированной в АПС-6 необходимо проводить обучение совместно с брелоками сигнализации.

При включении и выключении зажигания, а также в то время когда зажигание включено, требуемый транспондер (или брелок сигнализации) должен находиться в зоне действия антенны замка зажигания. Правильное положение транспондера и брелока показано на рис.1 и рис.2.



Рис. 1. Положение транспондера.



Рис. 2. Положение брелока.

4. Завершение работы.

При использовании транспондера на автомобиле, оборудованном противоугонным замком "Гарант Бастион" необходимо обученный транспондер поз.3 установить в державку ключа «ФЛИМ» поз.1, затем в державку вставить гайку поз.4 вместе со стержнем от замка «Гарант Бастион» поз.2 и закрепить шурупом поз.5 (см. рис. 3).

- Поз.1 – державка ключа «ФЛИМ»;
- поз.2 - стержень от замка «Гарант Бастион»;
- поз.3 – транспондер;
- поз.4 – гайка;
- поз.5 – шуруп.

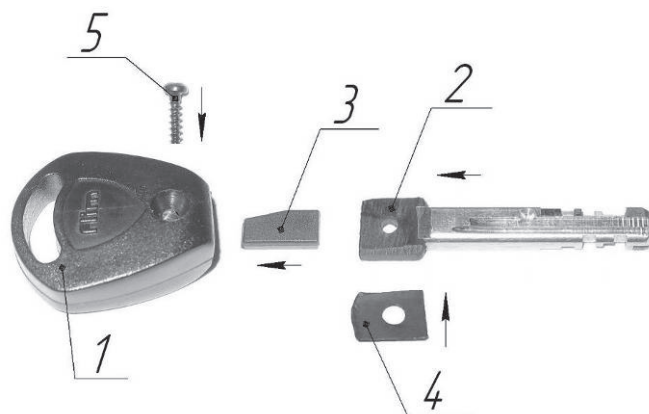


Рис. 3. Схема установки транспондера.

Таблица 1. Последовательность действий для обучения транспондера.

№ п/п	Описание действий	Индикация системы
1	Закройте все двери автомобиля.	
2	Вставьте ключ зажигания без транспондера в замок зажигания.	
3	Поднесите обучающий транспондер к замку зажигания. Включите зажигание и подождите во включенном состоянии не менее 6 секунд.	
4	Выключите зажигание и уберите обучающий транспондер от замка зажигания.	Мигает лампа иммобилизатора на панели приборов (5 раз в секунду) всё время, пока правильно выполняется процедура обучения.
5	В течении 6 секунд поднесите рабочий транспондер или брелок сигнализации и включите зажигание.	Зуммер выдаст три звуковых сигнала при включении зажигания.
6	Подождите с включенным зажиганием 6 секунд.	По прошествии 6 секунд зуммер выдаст еще два звуковых сигнала.
7	Выключите зажигание и уберите рабочий ключ от замка зажигания.	
8	Если необходимо обучить несколько рабочих ключей, то необходимо выполнить пункты 5-7, используя для включения зажигания все обучаемые рабочие ключи. Если нет - продолжить выполнение с пункта 9.	
9	В течении 6 секунд поднесите обучающий транспондер и включите зажигание.	Зуммер выдаст три звуковых сигнала при включении зажигания.
10	Подождите с включенным зажиганием 6 секунд.	По прошествии 6 секунд зуммер выдаст еще два звуковых сигнала.
11	Выключите зажигание. Не убирайте обучающий транспондер от замка зажигания.	По прошествии 6 секунд после выключения зажигания зуммер должен выдать одиночный звуковой сигнал, а лампа иммобилизатора начнет мигать в два раза быстрее.
12	Не позднее 6 секунд после, звукового сигнала (пока быстро мигает лампа) включите зажигание, не убирая от замка обучающий транспондер.	
13	Подождите 2-3 секунды и выключите зажигание. Не убирайте обучающий транспондер от замка зажигания.	Не позднее 5 секунд после выключения зажигания зуммер выдаст три звуковых сигнала, а лампочка прекратит быстрое мигание.
14	Не включайте зажигание и не убирайте обучающий транспондер от замка зажигания ещё минимум 10 секунд.	
<p>По окончании процедуры обучения может потребоваться ресинхронизация кодов иммобилизатора и контроллера. Это означает, что после окончания процедуры обучения контроллер не позволит запустить двигатель при первом включении зажигания. Для проведения ресинхронизации выполните пункты 15-16.</p>		
15	Включите зажигание любым обученным ключом (лучше рабочим). Подождите 6 секунд.	Лампа иммобилизатора не мигает, можно завести двигатель.
16	Если лампочка иммобилизатора стала показывать состояние ошибки (мигает 1 раз в секунду), то выключите зажигание и подождите не менее 10 секунд. Повторите пункт 15.	

При неправильной индикации действий во время обучения (количество сигналов зуммера, количество и частота мигания лампы иммобилизатора), процедуру обучения необходимо прекратить и начать заново.