

Инструкция
по эксплуатации

USER MANUAL

Двухдверный холодильник

ZRT24100WA
ZRT32100WA
ZRT32100SA

ZANUSSI

Содержание

Перед началом эксплуатации	2	Чистка и уход	6
Меры безопасности	2	Размораживание	6
Установка	3	Замена лампы освещения	7
Транспортировка	3	Возможные неисправности	8
Установка	3	Возможные неисправности и методы их устранения	8
Эксплуатация	4	Описание продукта	9
Подключение к сети	4	Технические характеристики	11
Изменение направления открывания дверей	4	Энергетическая эффективность	12
Регулировка температуры	4	Изменение направления открывания дверей	13
Хранение продуктов в холодильнике ..	5		

Перед началом эксплуатации

· Приобретенный Вами холодильник разработан для использования во внутренних помещениях для замораживания и хранения замороженных и охлажденных продуктов в соответствии с данной инструкцией.

· Холодильник безопасен для окружающей среды. Для уменьшения потребления электроэнергии, а также для повышения эффективности охлаждения в данном холодильнике в качестве хладагента используется газ R600a (см. этикетку на компрессоре холодильника). Газ R600a является легковоспламеняющимся, поэтому при обращении с холодильником необходимо соблюдать осторожность, чтобы не повредить трубки и испарители, по которым он проходит.

· Холодильники подключаются от электрической сети переменного тока напряжением 220-240В и частотой 50 Гц через двухполюсную розетку с заземляющим контактом и предназначены для установки в кухонных помещениях с температурой окружающего воздуха от + 16 С до + 32 С и относительной влажностью не более 40%.

Меры безопасности

· Не используйте параллельные источники энергии. Помните, что включение холодильника с использованием переходников и удлинителей создает потенциальную опасность возгорания.

www.zanussi.com

· Не подключайте старые/поврежденные шнуры питания. При повреждении шнура питания его следует заменить на новый, полученный у изготовителя или его представителя. Замена кабеля должна производиться только квалифицированным персоналом.

· Не перекручивайте и не сгибайте шнуры.



· Не касайтесь внутренних охлаждающих поверхностей холодильника, особенно влажными руками. Вы можете пораниться или получить ожоги.

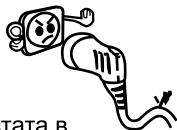
· Не кладите в рот и не ешьте куски льда, только что вынутые из морозильника. Так можно получить местное обморожение.

· Не используйте для удаления льда в морозильном отделении металлические и режущие предметы. Они могут стать причиной утечки газа и повредить холодильник.

· Не следует помещать в морозильное отделение газированные жидкости в стеклянных бутылках или алюминиевых банках. При сильном охлаждении они могут лопнуть. Бутылки и емкости, содержащие алкоголь, помещайте в холодильник в вертикальном положении, плотно закупорив крышки.



- Перед выполнением любых операций по мойке или обслуживанию отсоедините холодильник от сети. Установка термостата в положение «0» недостаточна для обеспечения электробезопасности.
- Старые холодильники и морозильники содержат газ циклопентан и хладагент и должны быть утилизированы в



соответствующем порядке. Если вы решили утилизировать старый холодильник, обращайтесь в местную службу утилизации вредных материалов и газов, а при возникновении каких либо вопросов или сомнений, свяжитесь с местным компетентным органом или продавцом, у которого вы приобрели холодильник.

Установка

Транспортировка

- При транспортировке и установке холодильника нужно быть предельно внимательным, чтобы не повредить трубки и электрические провода, расположенные на задней стороне холодильника.
- В случае повреждения проследите за тем, чтобы в комнате, где находится холодильник, не произошло воспламенения. Не пользуйтесь источниками света и выключателями.
- Немедленно проветрите комнату.
- Транспортируйте холодильник в упаковке только в вертикальном положении любым видом крытого транспорта, либо следуйте инструкциям на картонной упаковке.
- Надежно закрепляйте все внутренние аксессуары (овощные корзины, полки и т.д), чтобы исключить все возможные удары и перемещения внутри корпуса при транспортировке.

Установка

После транспортировки перед включением холодильник необходимо выдерживать не менее 24 часов при комнатной температуре в вертикальном положении.

Правильная установка необходима для обеспечения эффективной и долговечной работы холодильника:

- Компрессор и конденсатор холодильника в процессе работы нагреваются и им необходимо обеспечить достаточную вентиляцию. Холодильник должен быть установлен в хорошо проветриваемом помещении с

- нормальной влажностью воздуха от 30 до 40 %. Запрещено устанавливать холодильник в помещениях с повышенной влажностью (ванных комнатах, подвальных помещениях).
- При установке обеспечьте минимальные зазоры (3-5 см) по сторонам холодильника для свободной циркуляции воздуха. Для этого установите пластмассовые распорки (прилагаются в комплекте с документацией) в конденсатор на задней стороне холодильника.
- Расстояние между верхней поверхностью холодильника и потолком должно быть не менее 15 см.
- Не следует устанавливать холодильник так, чтобы он находился под воздействием прямых солнечных лучей или вблизи источников тепла. (не менее 50 см от радиаторов, газовых приборов и печей и не менее 5 см от электроплит).
- Для достижения устойчивости холодильника отрегулируйте передние регулируемые ножки.
- Внутренние и внешние поверхности холодильника промойте мыльным раствором воды. Удалите клеящие ленты, удерживающие подвижные части холодильника от смещения. Установите аксессуары холодильника по их местам после того, как промоете их чистой водой. Если холодильник имеет защитное покрытие из полимерной пленки, аккуратно удалите его, соблюдая меры предосторожности, чтобы не повредить лакокрасочное или полимерное покрытие деталей.

Эксплуатация

Подключение к сети

При подключении к электросети убедитесь, что:

- Напряжение сети соответствует напряжению холодильника;
- Розетка имеет заземление; если в розетке нет заземления, обратитесь за помощью к специалисту – электрику; В случае если заземление не будет произведено согласно настоящей инструкции, фирма-производитель не несет ответственности за возможные последствия.
- Холодильник установлен таким образом, что вы всегда имеете доступ к розетке. Включение холодильника в сеть производится вилкой сетевого шнура. В момент пуска и остановки холодильника возможен незначительный шум.

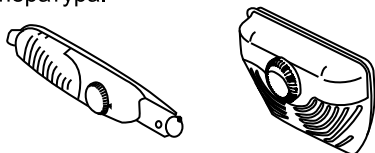
Изменение направления открывания дверей

Ваш холодильник имеет правостороннее открывание дверей. С целью обеспечения более удобного размещения его в интерьере кухни в конструкции предусмотрена возможность крепления дверей холодильной и морозильной камер, как с правой, так и с левой стороны (необходимые для этого части поставляются в комплекте с холодильником).

При необходимости изменения обратитесь в ближайший сервисный центр, либо следуйте инструкциям, приведенным в приложении (см. стр.13).

Регулировка температуры

Термостат автоматически регулирует температуру внутри холодильной и морозильной камер. Путем изменения позиции ручки с MIN («1») на MAX («5») может быть достигнута более низкая температура.



Положение регулятора термостата: «0» - Для отключения термостата и отсутствия охлаждения перед размораживанием камеры. Недостаточно для полного отключения холодильника.

«1» - «2»: Для кратковременного хранения продуктов в холодильном отделении

«3» - «4»: Для длительного хранения продуктов в морозильном отделении

«5»: Для замораживания свежих продуктов питания или более продолжительного хранения.

В помещении при температуре окружающей среды равной 25° C рекомендуется устанавливать терморегулятор в положение «3». Если терморегулятор установлен в максимальное положение, а холодильник сильно заполнен продуктами или температура в помещении очень высокая, то компрессор может работать непрерывно, в результате чего на задней стенке испарителя образуется слой инея. Это приводит к повышенному потреблению электроэнергии. Во избежание подобной ситуации просто установите регулятор термостата в меньшее положение так, чтобы холодильное отделение разморозилось автоматически.

Следует помнить, что температура окружающей среды, температура свежих продуктов, помещаемых в холодильник, и частота открытия двери влияют на температуру в холодильной камере.

Предупреждения:

- Если Вы выключили или отсоединили холодильник от сети, следует подождать как минимум 5 минут перед повторным включением во избежание повреждения компрессора.
- На новых холодильниках, при повышенной температуре и влажности в квартире, а также после закрытия дверей холодильника, может возникнуть эффект “вакуумирования”, из-за которого

необходимо применять повышенные усилия (но в пределах установленных норм) при открытии дверей.

- Допускается наличие разогрева корпуса холодильника по месту прилегания уплотнителя двери морозильной камеры к корпусу, а также боковой поверхности корпуса, из-за работы петли обогрева периметра морозильной камеры.
- Во избежание повреждения уплотнителя, открывайте двери холодильника **только** за ручки.

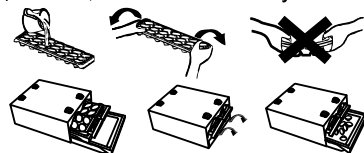
Не открывайте двери за боковую

поверхность.

Аксессуары

Форма для льда:

Наполните форму для льда водой и поместите в морозильную камеру; После полного замерзания воды следует повернуть форму так, как указано на рисунке для того, чтобы извлечь кубики льда.



Хранение продуктов в холодильнике

При первом и последующих включениях холодильника (после размораживания) загрузку холодильника производить не ранее чем через 2 часа с момента включения холодильника в сеть.

Холодильная камера

- Холодильная камера предназначена для охлаждения, кратковременного хранения свежих и прошедших кулинарную обработку продуктов, а также овощей, фруктов и напитков.
- Для предотвращения концентрации влаги и образования участков инея ставьте в холодильник жидкости только в закрытой таре. Иней скапливается в наиболее холодных частях испарителя, и со временем это потребует более частого размораживания холодильника.
- Никогда не помещайте горячие

продукты в холодильник. Перед загрузкой их следует охладить до комнатной температуры.

- Во избежание попадания талой воды в ящики для овощей, следите, чтобы ящики не касались задней стенки холодильной камеры. Ничто не должно стоять вплотную к задней стенке холодильного отделения. В противном случае образуется иней или же упаковки продуктов примерзнут к этой поверхности.
- Не открывайте дверь холодильника слишком часто, чтобы не нарушить температурный режим в холодильной камере.
- Основные рекомендации по размещению и хранению в холодильной камере продуктов приведены в следующей таблице 1.

Продукты	Срок хранения	Размещение
Овощи, фрукты	до 10 дней; без упаковки или пленка	В ящике для овощей
Грибы свежие	от 2 до 5 дней; пленка	В ящике для овощей
Яйца	до 1 месяца; без упаковки	На полке для яиц
Сырая рыба, мясо	2-3 дня; пленка, пакеты, емкости	На нижней полке
Сырой мясной фарш	1 день; емкость с крышкой	На нижней полке
Сырая или готовая курица, гусь, утка	3-5 дней; емкость с крышкой, пленка	На нижней полке
Колбасные изделия	2-4 дня; пленка	На любой полке
Продукты после кулинарной обработки	3-4 дня; емкость с крышкой	На любой полке
Молочные продукты, напитки	см на упаковке; заводская упаковка	На полках двери
Масло сливочное, маргарин, сыры	1 неделя; заводская упаковка, пленка	На верхней полке, на полке двери
Пирожные, торты	2-4 дня; заводская упаковка, емкость с крышкой	На любой полке

Тщательно придерживаетесь рекомендаций по температуре и условиям хранения продуктов на упаковке и не превышайте обозначенных максимальных сроков их хранения.

Морозильная камера

- Морозильная камера предназначена для замораживания и длительного хранения замороженных продуктов, а также для изготовления кубиков льда.
- **При замораживании свежих продуктов** убедитесь, что максимальная площадь поверхности замораживаемого продукта находится в контакте с нижней охлаждающей поверхностью.
- Не кладите свежие продукты рядом с замороженными, так как это может разморозить последние.
- Замораживая свежие продукты (например, мясо, рыбу, фарш), делите их на части для однократного использования., так как их повторное замораживание не рекомендуется.
- После размораживания холодильника поместите в него замороженные ранее продукты и постарайтесь употребить их в короткий период. Вторично замораживать размороженные продукты не следует кроме продуктов, прошедших кулинарную обработку.
- **Для хранения замороженных**

продуктов всегда следует четко следовать инструкциям на упаковках замораживаемых продуктов, при отсутствии информации продукты не следует хранить более трех месяцев с даты приобретения.

- В случае сбоев в электропитании не открывайте дверь морозильного отделения. Это поможет сохранить оптимальную для хранения температуру до 19 часов(в зависимости от модели холодильника, см. таблицу «Технические характеристики»).
- **При покупке замороженных продуктов** убедитесь, что они были заморожены при соответствующей температуре и что упаковка не повреждена.
- Замороженные продукты следует транспортировать в специальных упаковках для сохранения качества продуктов и помещать в холодильник как можно быстрее.
- **Срок хранения замороженных продуктов** зависит от комнатной температуры, установок термостата, частоты открывания двери, типа продуктов и периода времени, затраченного на транспортировку из магазина до дома. Всегда следуйте инструкциям, написанным на упаковке продукта и указанным срокам хранения.

Чистка и уход

Размораживание

Перед выполнением любых операций по чистке и уходу отключите холодильник от электросети.



Холодильная камера

При размораживании происходит автоматическое удаление снегового покрова с задней стенки холодильной камеры. Это означает, что каждый раз, в период остановки компрессора задняя стенка покрывается каплями воды, которые стекают в дренажное отверстие, накапливаются в емкости для испарения, затем испаряются под воздействием высокой температуры компрессора. Единственное, что вам

необходимо делать – следить, чтобы дренажное отверстие, которое находится за ящиком для овощей и фруктов, не было засорено. Во избежание скопления воды на дне холодильника и ее вытекания рекомендуем периодически прочищать дренажное отверстие и емкость для испарения, которая находится над компрессором. Перед очисткой необходимо отключить холодильник от электрической цепи и отодвинуть его от стены.

Морозильная камера

Со временем на внутренних стенках морозильной камеры нарастает иней. При толщине инея более 5 мм следует

разморозить морозильное отделение. Размораживать морозильную камеру рекомендуется один раз в год.

Перед замораживанием необходимо выполнить следующие действия:

- За день до размораживания установите термостат в максимальное положение «5», чтобы продукты полностью заморозились.
- Затем установите ручку термостата в положение «0» и отсоедините холодильник от электросети и оставьте дверь открытой. Для ускорения процесса размораживания в морозильную камеру можно поместить емкость с теплой водой. Образовавшуюся после размораживания воду удалить легко впитывающим влагу материалом. Не допускайте образования большого количества талой воды в морозильной камере, т.к. это может привести к ухудшению свойств теплоизоляции холодильника.
- В ходе размораживания, замороженные продукты необходимо достать из камеры и завернуть в несколько слоев бумаги и поместить в холодное место. Неизбежное повышение температуры сократит сроки их хранения, поэтому используйте эти продукты в первую очередь.
- После полного размораживания камер холодильника, вымойте и высушите внутренние детали холодильника и при подключении к электросети первоначально установите регулятор термостата в максимальное положение «5», чтобы холодильник начал быстрее набирать холод.
- Загрузку продуктов в холодильник производите не раньше чем через 2 часа, затем переведите регулятор термостата в оптимальное положение («2» или «3»)

Уход

Ваш холодильник изготовлен из непахнущих гигиенических материалов. Для сохранения этих характеристик всегда храните сильно пахнущие продукты в плотно закрывающихся контейнерах, чтобы избежать образования запахов, которые потом

сложно удалить.

Внутренние и внешние поверхности холодильника мойте губкой или мягкой тканью, смоченной в растворе теплой воды и пищевой соды (сода является хорошим дезинфектором).

При отсутствии пищевой соды используйте нейтральное моющее средство.

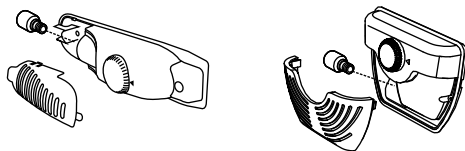
Все съемные внутренние части можно мыть раствором мыла или моющего средства в воде.

Перед установкой обратно в холодильник их следует тщательно просушить.

Скапливающуюся на конденсаторе холодильника пыль осторожно уберите с помощью пылесоса, используя подходящие насадки.

При выключении холодильника на долгое время следует произвести размораживание обеих камер, чистку и оставить двери холодильника слегка открытыми, для предотвращения образования неприятного запаха. Характерные звуки (щелчки) включения термостата и компрессора холодильника, а также звуки журчания, сопровождающие циркуляцию газа хладагента по трубкам системы охлаждения, являются нормальными звуками, возникающими при работе холодильника.

Замена лампы освещения



Не является гарантийным ремонтом и осуществляется пользователем самостоятельно!

При замене лампы холодильной камеры:

- Отсоедините холодильник от электросети
- Нажмите на крючки по краям крышки лампы и снимите крышку
- Замените лампу на новую (не более 15 Вт)
- Установите крышку лампы и через 5 минут включите холодильник в сеть.

Возможные неисправности

Возможные неисправности и методы их устранения

Если ваш холодильник работает неудовлетворительно, это может быть вызвано незначительными проблемами, которые можно попробовать решить без посторонней помощи. Поэтому, прежде

чем обращаться посторонней помощи. Поэтому, прежде чем обращаться в сервисную службу, изучите приведенную ниже таблицу 2, вполне возможно, Вы сможете устранить неисправность из этого списка самостоятельно.

Неполадка	Возможная причина возникновения	Способы устранения
Холодильник не работает	Вилка сетевого шнура холодильника не вставлена в розетку	Вставьте вилку в розетку
	Не работает розетка	Проверьте розетку с помощью другого электро-прибора, в исправности которого вы уверены
	Поврежден предохранитель в квартирной электрической сети	Обратитесь к услугам квалифицированного электрика для устранения неисправности
	В доме отключено электричество	Проверьте наличие тока в сети, подключив исправные электроприборы к другим розеткам в квартире
	Регулятор термостата установлен в положение "0"	Установите регулятор термостата в нужное положение
Температура в отделениях слишком высокая	Отделения переполнены продуктами	По возможности разгрузите холодильник от переполнения продуктами
	Двери отделений закрыты не плотно	Плотно закройте двери отделений
	Двери отделений часто открывались	Не открывайте двери отделений слишком часто
	Терморегулятор установлен в минимальное положение "1"	Установите регулятор термостата в рекомендуемое положение
Продукты в холодильном отделении переохлаждаются	Терморегулятор установлен в максимальное положение "5"	Установите регулятор термостата в рекомендуемое положение
	Продукты касаются задней стенки холодильной камеры	См. раздел "Хранение продуктов в холодильной камере"
Холодильник слишком шумит при работе	Холодильник установлен неровно	Выровняйте холодильник при помощи передних регулируемых ножек
	Трубки холодильного агрегата соприкасаются друг с другом, с корпусом холодильника или компрессором. Соприкосновение может появиться при неправильной транспортировке и погрузочно-разгрузочных работах.	Необходимо устранить касание трубопроводов с корпусом холодильника, компрессором или между собой, не допуская повреждений
	Холодильник касается посторонних предметов (например, окружающей мебели)	Обеспечьте минимальные зазоры по сторонам холодильника (3-5 см)
	Охлаждающий газ, который циркулирует в трубопроводе холодильника, может создавать незначительный шум (звуки кипения/переливания) даже при работающем компрессоре	Не беспокойтесь, это совершенно нормально.
	В момент включения/выключения компрессора и термостата холодильника могут быть слышны термические щелчки в районе задней стенки холодильной камеры и звуки переключения управляющих устройств	Данные звуки носят функциональный характер и не влияют на работу и надежность холодильника
В холодильном отделении скапливается вода	Засорено дренажное отверстие	Прочистите дренажное отверстие

Если после выполнения рекомендаций, указанных в этой таблице, холодильник продолжает работать не должным образом, обратитесь за квалифицированной помощью в сервисный центр. Адреса и телефоны

авторизованных сервисных центров указаны на гарантийном талоне, входящем в комплект поставки холодильника, а также на нашем Интернет-сайте www.zanussi.com

Описание продукта

Детали и отделения холодильника:

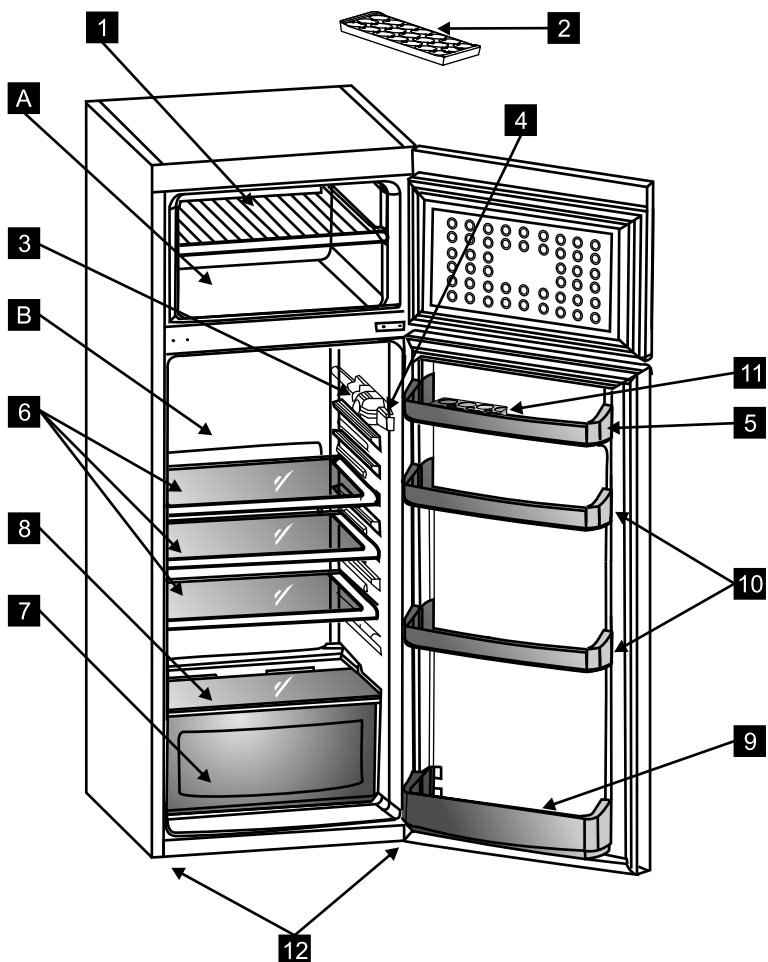
А. МОРОЗИЛЬНАЯ КАМЕРА

- 1 Полка морозильной камеры
- 2 Лоток для льда

В. ХОЛОДИЛЬНАЯ КАМЕРА

- 3 Термостат и лампа
- 4 Выключатель лампы
- 5 Полка для масла и сыра
- 6 Полка холодильной камеры
- 7 Ящик для фруктов и овощей
- 8 Крышка ящика для фруктов и овощей
- 9 Полка для бутылок
- 10 Передвижная полка
- 11 Ячейки для яиц
- 12 Регулируемые по высоте ножки

ZRT24100WA



Состав и количество аксессуаров могут различаться в зависимости от модели и

изменяться без предварительного уведомления

Описание продукта

Детали и отделения холодильника:

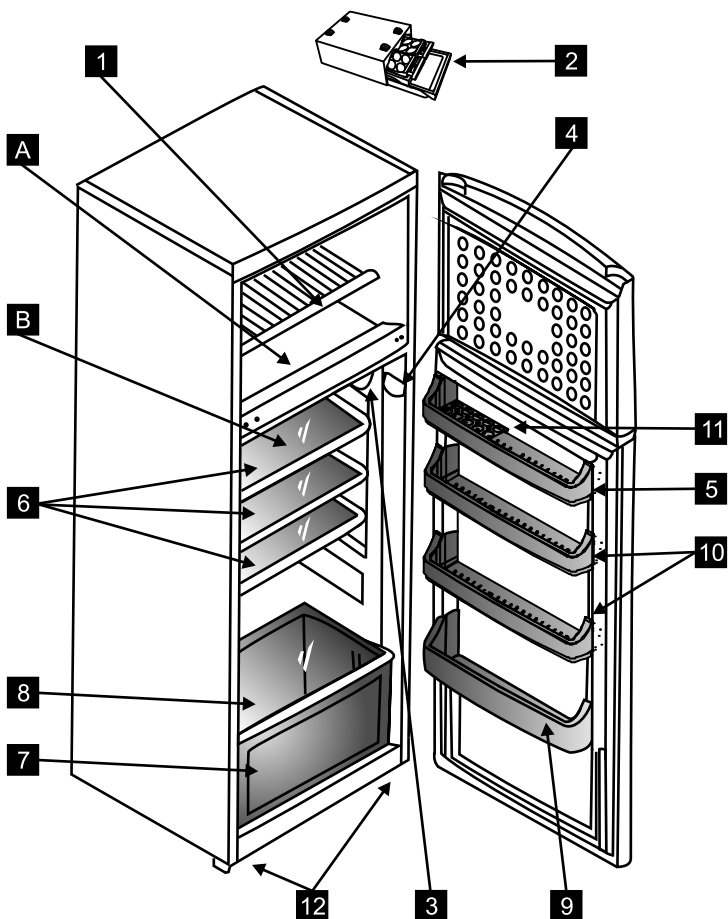
А. МОРОЗИЛЬНАЯ КАМЕРА

- 1 Полка морозильной камеры
- 2 Лоток для льда

В. ХОЛОДИЛЬНАЯ КАМЕРА

- 3 Термостат и лампа
- 4 Выключатель лампы
- 5 Полка для масла и сыра
- 6 Полка холодильной камеры
- 7 Ящик для фруктов и овощей
- 8 Крышка ящика для фруктов и овощей
- 9 Полка для бутылок
- 10 Передвижная полка
- 11 Ячейки для яиц
- 12 Регулируемые по высоте ножки

ZRT32100WA, ZRT32100SA



Состав и количество аксессуаров могут различаться в зависимости от модели и

изменяться без предварительного уведомления

Технические характеристики

Модель		ZRT24100WA	ZRT32100WA ZRT32100SA
Размер (ширина / глубина / высота)	см	54x61,5x144	59,5x62x171
Общий объем/Полезный объем	л	238/235	317/312
Масса холодильника	кг	45,4	59,3
Количество компрессоров	шт.	1	1
Потребление электроэнергии	кВтч/24ч	0.79	0.91
Мощность замораживания	кг/24ч	2,5	3,5
Время сохранения температуры при отключении электроэнергии	ч	15,5	19

Морозильная камера

Данный холодильник снабжен морозильной камерой класса *******

(температурный режим в морозильной камере достигает значений от -18 ° С и ниже в зависимости от положения термостата).

Общий объем /Полезный объем	л	49/48	71/70
-----------------------------	---	-------	-------

Холодильная камера

Общий объем /Полезный объем	л	189/187	246/242
-----------------------------	---	---------	---------

Энергетическая эффективность

Модель	ZRT24100WA	ZRT32100WA ZRT32100SA
<p>НИЗКИЙ РАСХОД ЭЛЕКТРОЭНЕРГИИ</p>  <p>А</p> <p>В</p> <p>С</p> <p>D</p> <p>Е</p> <p>F</p> <p>G</p> <p>ВЫСОКИЙ РАСХОД ЭЛЕКТРОЭНЕРГИИ</p>		
<p>Потребление электроэнергии, кВтч/год</p> <p><i>(на основании результатов нормоконтроля за 24 часа)</i></p> <p>Фактический расход электроэнергии зависит от способа использования и места установки прибора.</p>	288	332
<p>Общий объем для хранения свежих продуктов, дм³</p>	187	242
<p>Общий объем для хранения замороженных продуктов, дм³</p>	48	70
<p>Корректированный уровень звуковой мощности, дБА</p>	42	42

Сертификат соответствия № TC RU C-RU.ME68.B.00006
 ОС «Александровский испытательный центр».
 Срок действия: с 11.04.2012 г. по 10.04.2015 г.



Изменение направления открывания дверей

1 - Открутите два винта, которые держат средний шарнир (Рис. 1). Также снимите две заглушки винта среднего шарнира с левой стороны.

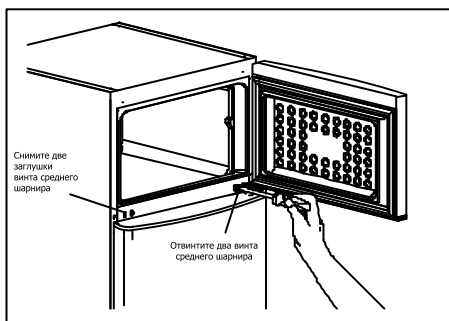


Рисунок 1.

2 - Отделите двери холодильной и морозильной камер от корпуса, потянув их на себя вместе со средним шарниром (Рис. 2).

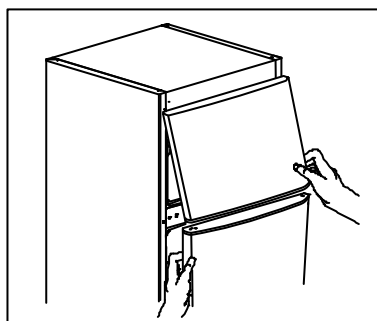


Рисунок 2.

3 - Положите холодильник левой стороной вниз. Открутите винты, крепящие нижний шарнир и снимите его. Открутите регулируемую ножку с левой стороны холодильника и переставьте ее на правую сторону. Отвинтите шпильку и

регулирующую ножку нижнего шарнира (для моделей ZRT32100WA, ZRT32100SA) и вставьте их в следующие отверстия (Рис. 4.1, 4.2). Затем установите шарнир на левой стороне холодильника.

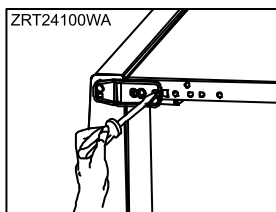


Рисунок 3.1

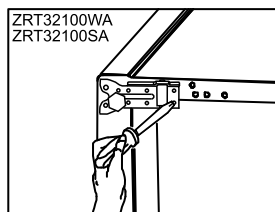


Рисунок 3.2

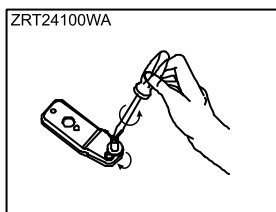


Рисунок 4.1

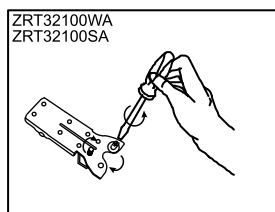


Рисунок 4.2

4 - Открутите два винта, фиксирующие верхний шарнир и снимите его. Снимите левую прямоугольную заглушку верхнего шарнира(для ZRT24100WA модели), переверните верхний шарнир и шпильку с верхнего шарнира и прикрутите шарнир с левой стороны.

Вставьте прямоугольную заглушку верхнего шарнира на правую сторону (прилагается в комплекте с документацией). Перенесите заглушки винта среднего шарнира на правую сторону (Рис. 5).

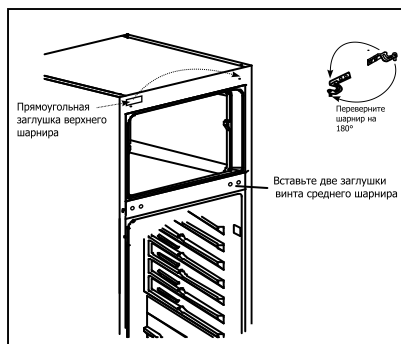


Рисунок 5.

5 - Снимите верхнюю втулку с правой стороны двери морозильной камеры и вставьте ее в левое отверстие. Снимите правый ограничитель двери (открутив, крепящий его винт), установите левый ограничитель двери с левой стороны (прилагается в комплекте с документацией) (Рис. 6).

6 - С верхней стороны двери холодильной камеры поменяйте местами втулку и колпачок втулки (дополнительно прилагается в комплекте с документацией (Рис.7)). Снимите нижнюю втулку, нижний стопор(только для ZRT24100WA модели) и перенесите их на левую сторону.

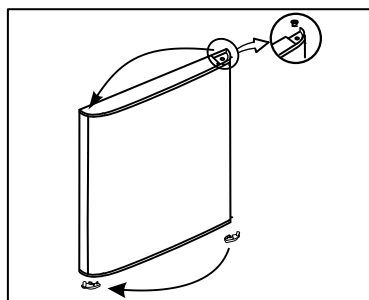


Рисунок 6

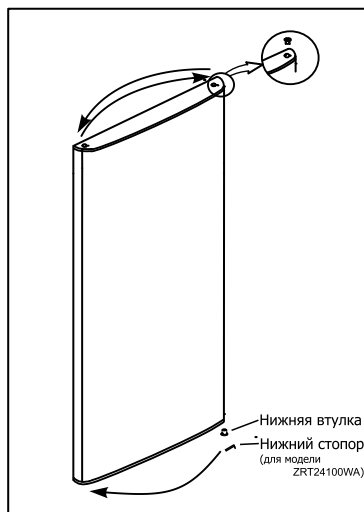


Рисунок 7.

7 - Поверните средний шарнир на 180°. Установите двери морозильной и холодильной камер вместе со средним шарниром. (Повторяйте действия,

описанные в пункте 2 в обратном порядке). Зафиксируйте средний шарнир, плотно закрутив винты (Рис. 8).

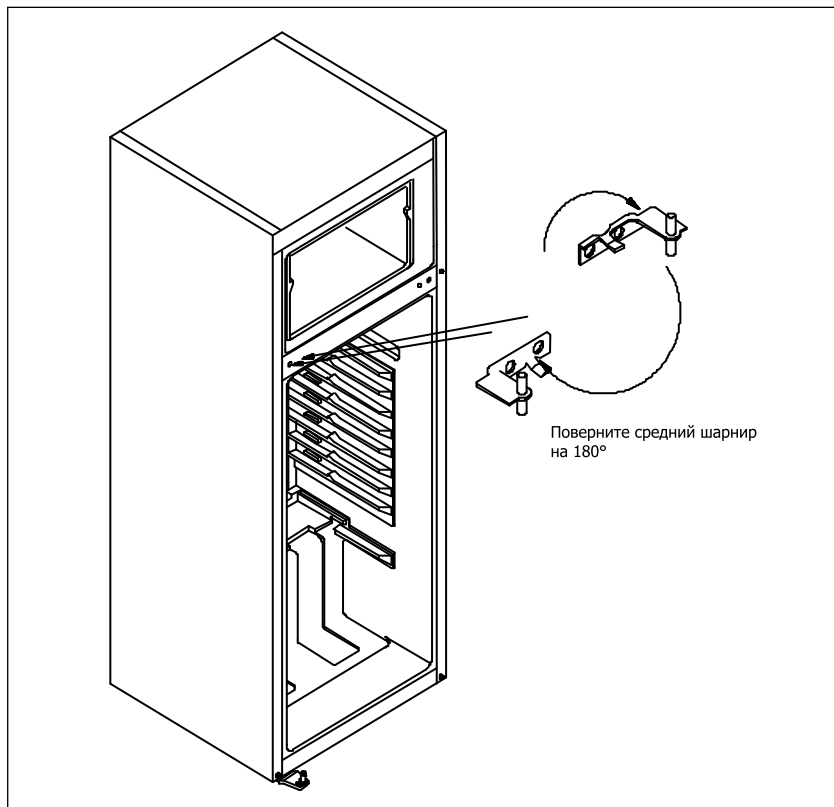


Рисунок 8.

При обнаружении в течение гарантийного срока в данном изделии недостатков, кроме возникших после передачи товара потребителю вследствие нарушения последним правил транспортировки, хранения, либо использования, а также действий третьих лиц или обстоятельств непреодолимой силы, мы обязуемся удовлетворить требования потребителя в соответствии с законом при следующих условиях:

- Гарантийный срок составляет двенадцать месяцев с момента продажи изделия магазином.
- Данная гарантия распространяется только на изделия, использующиеся в личных, семейных или домашних целях, не связанных с предпринимательской деятельностью. В противном случае гарантийный срок составляет три месяца.
- Гарантийный срок на комплектующие изделия (такие изделия, которые могут быть сняты с основного изделия без применения каких-либо инструментов, а именно, ящики, полки, решётки, корзины, насадки, трубки, шланги или другие подобные комплектующие) составляет три месяца с момента продажи этих частей магазином.
- Гарантийный срок на новые комплектующие и составные части изделия, установленные в основное изделие при гарантийном или платном ремонте, либо приобретённые отдельно от основного изделия, составляет три месяца со дня выдачи потребителю изделия по окончании ремонта, либо продажи этих частей магазином.
- Гарантийный ремонт выполняется бесплатно (включая стоимость работ, материалов и, при необходимости и с учётом действующего законодательства, доставки) уполномоченной сервисной компанией на дому у потребителя или в мастерской по усмотрению сервисной компании.
- Гарантийный ремонт выполняется уполномоченной изготовителем сервисной компанией незамедлительно, то есть в минимальный срок, объективно необходимый для устранения данных недостатков с учётом обычно применяемого способа их устранения, в течение не более двадцати рабочих дней, если иной срок не определён письменным соглашением сторон.
- Данная гарантия действительна только на территории России на сертифицированные официально поставленные изделия, комплектующие и составные части, приобретённые на территории России.
- Претензии по качеству основного изделия, его комплектующих и составных частей принимаются только при условии, что недостатки обнаружены в течение гарантийных сроков, установленных соответственно на основное изделие, его комплектующие и составные части.
- В случае несвоевременного (спустя более одного месяца) извещения продавца о нарушении условий договора купли-продажи о качестве товара, продавец вправе отказаться полностью или частично от удовлетворения предъявляемых потребителем требований.

- Ответственность по настоящей гарантии ограничивается, если иное не определено законом, указанными в настоящем документе обязательствами.
- Мы оставляем за собой право по единственно нашему усмотрению расширить свои обязательства перед потребителем по сравнению с требованиями закона и указанными в настоящем документе обязательствами.

Гарантия не распространяется и не устанавливается:

- На недостатки изделий, которые вызваны несоблюдением прилагаемой Инструкции по эксплуатации, транспортными повреждениями, неправильной установкой (в том числе подключением к неправильному напряжению питания), небрежным обращением или плохим уходом, неправильным использованием (включая перегрузку).
- На изделия, которые подвергались конструктивным изменениям неуполномоченными лицами, или если удалены, не разборчивы или изменены продуктовый или серийный номера изделия.
- На недостатки изделий, возникшие вследствие эксплуатации с не устранёнными иными недостатками, либо возникшие вследствие технического обслуживания или ремонта лицами или организациями, не являющимися нашими уполномоченными сервисными компаниями.
- На недостатки, которые вызваны не зависящими от производителя причинами, такими как недопустимые государственными стандартами перепады напряжения питания, явления природы и стихийные бедствия, пожар, домашние и дикие животные, в частности насекомые (особенно, муравьи и тараканы), попадание внутрь изделия посторонних предметов (жидкостей), и другими подобными причинами.
- На внешние и внутренние загрязнения, царапины, трещины, вмятины, потёртости и прочие механические повреждения, возникшие в процессе эксплуатации или транспортировки.
- На такие повреждения деталей, вероятность которых существенно выше обычной по характеру их использования или которые произошли в результате естественного износа (включая расходные материалы), таких как лампы, элементы питания, фильтры и т.п., а также стеклянные и перемещаемые вручную пластмассовые детали.
- На работы по установке, регулировке, чистке изделия, замене расходных материалов и прочий уход за изделием, оговорённый в Инструкции по эксплуатации (периодическое обслуживание).

Использование изделия потребителем признаётся акцептом условий настоящего договора присоединения (оферты) по дополнению и уточнению ответственности изготовителя (продавца) в отношении недостатков изделия.

В соответствии с законом, на данное изделие изготовителем установлен срок службы 10 лет с момента продажи изделия магазином. Правила безопасного и эффективного использования изделия изложены в Инструкции по эксплуатации. По истечении установленного срока службы изготовитель не несёт ответственности за безопасность изделия.

Фамилия, имя, отчество потребителя _____

Адрес _____

Телефон _____

Дата ремонта _____

Сервис-центр _____

Мастер _____

Код отказа С 1 0 _____

Фамилия, имя, отчество потребителя _____

Адрес _____

Телефон _____

Дата ремонта _____

Сервис-центр _____

Мастер _____

Код отказа С 1 0 _____

АВТОРИЗОВАННЫЕ СЕРВИСНЫЕ ЦЕНТРЫ АЕГ Electrolux Zanussi (Россия, Беларусь, Казахстан)

- Абакан ООО "ВидеоТехника сервис" т. (390) 2266364;
- Абакан СЦ "CITY сервис" т. (39022) 66564;
- Актау ТОО "AV Service" т. (7292) 318503;
- Актау ТОО "Прима Актау" т. (7292) 605136;
- Актобе ТОО "SL Сервис" т. (7132) 518889; 515669;
- Актобе ТОО "СЦ Превия" т. (7132) 241841/ 550833;
- Алматы ТОО "Аскон 7" т. (7272) 330303;
- Алматы ТОО "Комбитехноцентр" т. (7273) 784001/ 784002/ 784003/ 784004;
- Алматы ТОО "Технодом сервис" т. (7272) 588544;
- Альметьевск ИП Валиуллин М.Р. т. (8553) 322211;
- Ангарск "Байкал сервис" т. (3951) 550536;
- Ангарск чп Жолудев В.В. т. (3951) 652505/ 698858;
- Арзамас СЦ "Техносервис" т. (83147) 77382/ 30740;
- Армавир "Омега сервис" т. (86137) 94061;
- Арсениев "Центр сервиса" т. (423) 6130391;
- Архангельск "Архсервис центр" т. (8182) 661866/ 659071;
- Архангельск пбюл Ульянов А.Н. т. (8182) 276912;
- Астана ТОО "PTN Сервис" т. (7172) 366455;
- Астана ТОО "Аскон 7" Центр т. (7172) 360664/ 363508/ 365591;
- Астрахань "Атлант 2001" т. (8512) 382867/ 251232;
- Астрахань ип Пушкин А.С. т. (8512) 630081/ 729261;
- Астрахань ИП Трофимов В.А. т. (8512) 501930/ 447824;
- Атырау ИП Ан Д.Б. т. (7122) 321921;
- Атырау ТОО "Аскон 7" Центр т. (7122) 920246/ 970247;
- Ачинск ИП Кудрин С.Ю. т. (39151) 724211/ (39151) 44222;
- Ачинск ИП Мальгин В.Г. т. (39151) 51001/ 8 (950) 4095810;
- Балаково "Техноцентр" т. (8453) 331434;
- Балаково ип Барышников Е.В. т. (453) 447531;
- Балашиха ип Рыженкина И.С. т. 8 (917) 2131778;
- Балхаш ООО "Норд Шоп" т. (71036) 41007;
- Барнаул "СВ Мастер" т. (3852) 323332/ 484211;
- Барнаул Барнаулский филиал ООО "НСК" т. 8 (800) 5551000;
- Барнаул ЗАО "Региональный сервис центр" т. (3852) 485067/ 485094/ 484328;
- Барнаул ООО "Айсберг сервис" т. (3852) 362002/ 754950/ 771963/ 772135;
- Барнаул ООО "Китеж" т. (3852) 319912;
- Барнаул ООО "Росбыттехника" т. (385 2) 651545;
- Белгород ип Богущева Е.И. т. (4722) 253400;
- Белгород ООО "Выбор" т. (4722) 228188/ 211170/ 320460;
- Белово ООО "Активэнерго" т. (38452) 28264;
- Белово ООО "Белово Сервис" т. (3845) 226183;
- Белогорск ип Десятник В.В. т. (41641) 25202;
- Белореченск ип Бублик С.В. т. (86155) 22940 / 8 (918) 4816143;
- Бердск ООО "Юджин" т. (38341) 21114;
- Березники ИП Шишкин И.В. т. (3424) 257948/ (919) 4782736;
- Бийск "ЛИГА Мастер" т. (3854) 327802;
- Благовещенск ООО "ВЛ Сервис" т. (4162) 490051;
- Благовещенск СЦ "Контур" т. (4162) 524225/ 527398/ 521299;
- Бобруйск СЦ "Электроника сервис" т. 375 (225) 520691;
- Богучаны ООО "Сервис центр №3" т. (39162) 21473/ 21635;
- Братск ИП Богданов А.М. т. (3953) 460077/ (952) 6170017;
- Братск Сервис центр "Смарт" т. (3953) 433700;
- Братск СЦ "Домосервис" т. (3953) 409517/ 314226;
- Брест "Золак" т. +375 (162) 426394;
- Брянск "Рембытаппарат" т. (4832) 645716;
- Брянск ИП Фесков В.В. т. (4832) 371207;
- Брянск ИП Чистосердов С.И. т. (4832) 599131/ (950) 6915379;
- Брянск ООО "МТК Сервис" т. (4832) 756900/ 756842;
- Бугуруслан "РемБытТехника" т. (35352) 91099/ 8 (922) 8022158;
- Бугуруслан ООО "Альфа" т. (35352) 93191/ 94204/ 8 (922) 8483197;
- Бузулук СЦ "Альянс" т. (35342) 57147/ 57787;
- Великий Устюг "УстюгТехСервисЦентр" т. (81738) 27537;
- Верхняя Салда ИП Вахрин А.В. т. (34345) 47770;
- Витебск чп Сикора С.Г. т. +375 (212) 229228;
- Владивосток Владивостокский филиал ООО "НСК" т. 8 (800) 5551000;
- Владивосток ип Юзевостих т. (423) 2206600;
- Владивосток ООО "ВЛ Сервис" т. (423) 2459470/ 2459465/ 2452054/ 2459470/ 2459443;
- Владикавказ "Арктика Сервис" т. (8672) 757777/ 250107;
- Владикавказ ИП Рыжиков М.П. т. (918) 8218299/ (901) 4979172;
- Владикавказ ООО "Альда Сервис" т. (8672) 640460;
- Владимир "Домовой сервис" т. (4922) 447280/ 447281;
- Владимир ООО "Мастер Сервис" т. (4922) 331079/ 333152;
- Владимир ООО "РОСТ сервис" т. (4922) 305055;
- Волгоград Волгоградский филиал ООО "НСК" т. 8 (800) 5551000;
- Волгоград ИП Загуменнов С.А. т. (8442) 978419;
- Волгоград ООО "ТехноКласс" т. (8442) 724010/ 725333;
- Волгоград ООО "Толиман" т. (8442) 270506/ 270507;
- Волгоград СЦ "Классика" т. (8442) 975010;
- Волгоград ТЦ "Приборсервис" т. (8442) 232028/ 240255/ 89023647553;
- Волгодонск ип Ибрагимов М.А. т. (86392) 52929;
- Волжский "Волгасервис" т. (84432) 15580;
- Вологда "Мастер Вологда" т. (8172) 721115/ 769670;
- Вологда АСЦ "Домашняя техника" т. (8172) 718129;
- Вологда ИП Остромский Г.В. т. (8172) 542154;
- Вологда ООО "Сервисный центр "Вологда" т. (8172) 539939/ 539969;
- Воркута "Центр технической поддержки" т. (82151) 30360;
- Воркута ип Львова Т.В. т. (82151) 57767/ (82181) 70895;
- Воркута ООО "Алгоритм" т. (82151) 66006;
- Воронеж Воронежский филиал ООО "НСК" т. 8 (800) 5551000;
- Воронеж ИП Михайлов А.И. т. (4732) 723666;
- Воронеж ООО "Технопрофсервис" т. (4732) 567461/463179;
- Гомель "Нора Сервис" т. +375 (232) 740916;
- Гомель ип Езерский т. +375 (232) 553276/ 512482;
- Горно Алтайск ипбюл Силицких А.В. т. (38822) 26880;
- Гродно "Салби Плюс" т. 375 (0152) 315113/ 399259;
- Грозный "Техноплюс" т. (928) 7353056;
- Гудермес СЦ "Комфорт сервис" т. (87152) 23678/ 89289457500/ 89289457448;
- Дзержинск ИП Тананаев И.В. т. (8313) 231375/ (8313) 244121;
- Дивногорск ИП Митяев Д.Н. т. (39144) 35265;
- Димитровград АСЦ "ЭлКом Сервис" т. (84235) 28659/ 91464;
- Екатеринбург "М.Видео сервис" т. (343) 2646276/ 2646277;
- Екатеринбург ип Шайдаров И.А. т. (343) 3819993/ 3819994/ 3819995;
- Екатеринбург ООО "Норд Сервис" т. (343) 3100091;
- Елец ООО "Рембыттехника" т. (47467) 22409/ 20787;
- Елец СЦ "Полус" т. (47467) 41208;
- Енисейск ИП Штефанюк В.К. т. (913) 1895764/ 72184;
- Ессентуки ип Крученков Е.С. т. (87934) 25090/ 28861;
- Железнодорожк ИП Гречаниников А.В. т. (39197) 70028/ 8 (908) 2234028;
- Заозёрный ИП Ратаев К.А. т. (39165) 20231;
- Иваново "Луч сервис" т. (4932) 472985;
- Иваново ООО "Спектр Сервис" т. (4932) 335185/ 335249/ 335236;
- Иваново ООО "Центр ремонтных услуг" т. (4932) 291738;

АВТОРИЗОВАННЫЕ СЕРВИСНЫЕ ЦЕНТРЫ AEG Electrolux Zanussi (Россия, Беларусь, Казахстан)

- Ивантеевка "Берингов пролив Магнум" т. (495) 5000560/ 8 (800) 5000560;
- Ижевск "Аргус сервис" т. (3412) 787685/ 307979/ 780664/ 308307;
- Ижевск ООО "РИТ Сервис" т. (3412) 430667;
- Ижевск ООО "Элгуд" т. (3412) 249511 доб.700;
- Ижевск Сервисный центр "ДС" т. (3412) 431662;
- Иркутск АСЦ "Альфа Сервис" т. (3952) 799150/ 970394;
- Иркутск АСЦ "Комту Сервис" т. (3952) 222732;
- Иркутск ООО НПФ "ТИС" т. (3952) 513109;
- Иркутск СЦ "Телетон" т. (3952) 426627/ 427015/ 423417;
- Йошкар Ола "Мидас" т. (8362) 213910;
- Йошкар Ола ООО "Позитрон" т. (8362) 112389;
- Казань ГСЦ "АТремонтлируем всё" т. (8432) 5554992/ 5554927;
- Казань Казанский филиал ООО "НСК" т. 8 (800) 5551000;
- Казань ООО "Servis+" т. (843) 5180999/ 5181244;
- Казань ООО Компания "Ваш сервис" т. (843) 2903499/ 2905866/ 5541164;
- Калининград "РемТехСервис" т. (4112) 272054/ 273151/ 273432;
- Калининград ООО ТПЦ "Вега" т. (4012) 358505 / 534904 / 461981;
- Калининград чп Галютин т. (4112) 538528;
- Калуга "СервисГрад" т. (4842) 750124;
- Калуга ип Спири С.Л. т. (4842) 750124;
- Калуга ООО "Бизнес Сервис" т. (4842) 548333/ 548222/ 794895;
- Каменск Уральский "Техноцентр Сервис" т. (3439) 347440;
- Каменск Уральский СЦ "Наш сервис" т. (3439) 370203/ 8 (950) 5471015;
- Каменск Шахтинский "Диорит сервис" т. (86365) 42851/ 40455/ 41027/ 40719;
- Камышин СЦ "Альфа" т. (84457) 90075;
- Канаш "Лидер сервис" т. (83533) 41619 41327;
- Канск ООО "Электроника плюс интернешнл" т. (39161) 23352/ 38790;
- Караганда ПК "Прогресс Сервис" т. (7212) 331821/ 331990;
- Карасук СЦ "Сибирский сервис" т. 8 (913) 9513419;
- Кемерово "Квант Плюс" т. (3842) 332003/ 8 (902) 9832003;
- Кемерово ип Мицура С.Д. т. (3842) 582020/ 585555 / 8 (923) 6143969;
- Кемерово ООО "Альфа Сервис" т. (3842) 319521/ 319480;
- Кемерово ООО "Квант Плюс" т. (3842) 332003;
- Кемерово ООО "Кузбасс Импорт Сервис" т. (3842) 510533;
- Кемерово ООО "ФМ Электроник" т. (3842) 330432;
- Кемерово ООО "Сервисный центр КВЭЛ" т. (3842) 358319;
- Кинешма ООО "Рембыттехника" т. (49331) 21639;
- Киров "ТВКОМ" т. (8332) 546956;
- Киров "ЦПС Киров" т. (8332) 355513;
- Киров ООО "Вятка Сервис Киров" т. (8332) 622916/ 626498;
- Киров СЦ "Квадрат Сервис" т. (8332) 513554/ 513555;
- Киселёвск ООО "КСК" т. 8 (923) 620555;
- Климовск ООО "НГСС" т. (495) 7224908;
- Клинцы ООО "Радиоэлектроника" т. (48336) 42516/ 40179/ 40177;
- Кодинск ИП Перфильев А.Н. т. (950) 3043415;
- Кокшетау ЧП Гришко т. (7162) 402538;
- Коломна "Pro Сервис" т. (496) 6186476/ 6186236;
- Коломна ООО "Росинка 2" т. (496) 614486/ 6146364;
- Комсомольск на Амуре ип Касаткин т. (82172) 53131/ 70859;
- Копьёво ИП Шалапутов С.Н. т. (839036) 22479/ 8 (906) 1927118;
- Кордай ИП Дубовенко А.Г. т. (7263) 646364;
- Кострома ЗАО "Аксон Сервис" т. (4942) 220512/ 220382;
- Кострома ип Молодкин В.Л. т. (4942) 300107/ 518073;
- Кострома ООО "сервисный центр "Гепард" т. (4942) 312501;
- Котлас "КомТел" т. (81837) 32510;
- Котлас СЦ "Домотехника" ип Белых Н.В. т. (81837) 33055;
- Краснодар "Юг сервис" т. (861) 2743458;
- Краснодар ИП Пузенко С.В. т. (8612) 551281;
- Красноярск ИП Близищев И.Л. т. (3912) 276720/ 653441/ 296595 (многоканальный);
- Курган ип Горланов т. (3522) 461542/ 421577;
- Курган ООО "Т во предприниматель" т. (3522) 457683;
- Курск ИП Сунцов А.Г. т. (4712) 393800/ 393747;
- Курск ООО "Юлия Сервис" т. (471) 2564187/ (951) 0850234;
- Кызыл СЦ "Видикон сервис" т. (39422) 10322;
- Кызылорда СЦ "Меркурий" т. (7242) 239000;
- Кызылорда ТОО "ТехЦентрРахат" т. (7242) 270087/ 277681;
- Лесосибирск ИП Головинов Е.Г. т. (39145) 23761;
- Лида СЦ "Профи Тех" т. +375 15 61 34806;
- Липецк ООО "Владон" т. 8 (800) 1000448/ (4742) 338248/ (4742) 312517/ (4742) 334595;
- Липецк ООО "Эксперт Сервис" т. (474 2) 398789;
- Липецк СЦ "Быттехника" т. (4742) 276612/ 391125;
- Липецк СЦ "Фолиум" т. (4742) 340713/ 327548;
- Лиски ип Туровина И.В. т. (47391) 42155;
- Лянтор СЦ "Холод сервис" т. 8 (904) 4892094;
- Магадан "ЦентрВидеоСервис" т. (41322) 75706;
- Магнитогорск ООО "Техника Сервис" т. (3519) 310901;
- Майкоп "Джун Лтд" т. (87722) 47527;
- Майкоп "Электрон сервис" т. (8772) 575837/ 556238;
- Махачкала "Саида Сервис" т. 8 (928) 9895634;
- Махачкала "Техник ИБЕ" т. (8722) 647133;
- Махачкала АОЗТ "Люкс Лтд." т. (8722) 682582;
- Медногорск АСЦ "Техносервис" т. (3532) 979063/ 8 (987) 8479063;
- Междуреченск ИП Бахчаев А.А. т. (838475) 53500;
- Минеральные Воды "Телевид сервис" т. (87922) 76518/ (87933) 76137/ (8652) 913574;
- Минск "Катрикс" т. 375 (17) 2856922;
- Минск ЗАО "Быттехносервис" т. +375 (17) 2239293/ +375 (17) 2239291/92;
- Минусинск ИП Липатов М.Ю. т. (39132) 51919;
- Мичуринск ООО "Техно Сервис" т. (47545) 28421/ 28515;
- Могилёв "ЭкоТехСервис" т. 8 (0222) 229394/ GSM 8 (029) 6229394;
- Москва ООО "Аттика Сервис" т. (495) 7929206/ 7905497;
- Москва ООО "Европейские сервисные технологии" т. (495) 7254195/ 7254196;
- Москва ООО "Мир и Сервис" т. (495) 7440014;
- Москва ООО "НСК" т. 8 (800) 5551000;
- Москва ООО "Пульсар" т. (495) 9871043/ 9871319;
- Москва ООО "СТИ сервис" т. (495) 7959631/ 7958793;
- Москва ООО "ТРАНССЕРВИС 95" т. (495) 7440110;
- Москва ООО "Эл Ко сервис" т. (495) 2587549/ 2587592;
- Москва ООО РТЦ "Совинсервис" т. (495) 9179108;
- Мурманск ООО "Лидер Сервис" т. (8152) 455031;
- Мурманск ООО "Электроника сервис" т. (8152) 535775;
- Муром "ТехноДруг Сервис" т. (49234) 33554;
- Муром ООО "ЭЛНИКА" т. (49234) 21262;
- Набережные Челны ип Мамедова Т.А. т. (8552) 532496;
- Набережные Челны ООО "Элекам Сервис Плюс" т. (8552) 359002/ (8552) 359042/ (8552) 388527/ (8552) 597713;
- Набережные Челны Филиал Набережные Челны ООО "НСК" т. 8 (800) 5551000;
- Назарово ИП Пархоменко И.А. т. (39155) 52641/ 9048924195;
- Нальчик "Альфа Сервис" т. (8662) 420430;
- Находка "Спектр сервис" т. (4236) 630362/ 644929/ 656078;

АВТОРИЗОВАННЫЕ СЕРВИСНЫЕ ЦЕНТРЫ АЕГ Electrolux Zanussi (Россия, Беларусь, Казахстан)

- Нерюнгри ИП Турчинский Д.А. т. (41147) 68971;
- Нефтекамск "Техно Мастер" т. (34713) 34344;
- Нефтеюганск СЦ "АИС" т. (34612) 48596/ 54233;
- Нефтеюганск СЦ "Юганск" т. (34612) 52232;
- Нижний Новгород "М.Видео сервис" т. (831) 2657185/ 2657092/ 2657307;
- Нижний Новгород "Нижегородский сервисный центр" т. (8312) 939620;
- Нижний Новгород ИП Корытина М.В. т. (831) 4123601/ (831) 4163141;
- Нижний Новгород ООО "Полаир Сервис" т. (831) 2730880 холодильники; (831) 2739378 стиральные машины, плиты;
- Нижний Новгород ООО "СИМОНА СЦ" т. (831) 2414720/ 2413885/ 2754457/ 2411920;
- Нижний Новгород СЦ "Бытовая Автоматика" т. (831) 4618848/ 50/ 51;
- Нижний Тагил "Радиоимпорт" т. (3435) 451180;
- Нижний Тагил ЦТО "Ока" т. (3435) 410008/ 410009;
- Нижняя Салда ИП Вахрин А.В. т. (902) 4412455;
- Новгород "ТКТ" т. (8162) 611200/ 335918;
- Новгород ООО "АСЦ Пионер Сервис" т. (8162) 672544;
- Новгород СЦ "Электроника" т. (8162) 643654;
- Новгород чп Богдасаров Б.Г. т. (8162) 615805/ 199684;
- Новокузнецк "Сибсервис" т. (3843) 201313;
- Новокузнецк "ТОП Сервис" т. (3843) 773206;
- Новокузнецк Новокузнецкий филиал ООО "НСК" т. 8 (800) 5551000;
- Новокузнецк ООО "Кузбасс Импорт Сервис" т. (83843) 332912/ 8 (902) 7592912;
- Новокузнецк ООО "МСВ" т. (3843) 469400;
- Новомосковск "АВС Центр" т. (48762) 69920;
- Новороссийск ООО "Аргон сервис" т. (8617) 630395/ 631115;
- Новосибирск "К техника" т. (3832) 772320/ 772369/ 772559/ 772343;
- Новосибирск Новосибирский филиал ООО "НСК" т. 8 (800) 5551000;
- Новосибирск ООО "ЛИСКО центр" т. (383) 2866235/ 3531167/ 3522099;
- Новосибирск ООО "Сибирский Сервис" т. (3832) 924712/ 431638/ 571995;
- Новый Уренгой ООО "Сервис Маркет" т. (3494) 945437/ 945487;
- Норильск АСЦ "Тайсервис" т. (3919) 491212;
- Норильск СЦ "А.И.С.Т." т. (3919) 481080;
- Обнинск ООО "Радиотехника" т. (48439) 53131;
- Омск "Бытсервис" т. (3812) 249964;
- Омск "Евротех сервис" т. (3812) 530881/ 580687;
- Омск ООО "Бытовая техника" т. (3812) 579540/ 579541;
- Омск ООО "Сервис Бытовой Техники" т. (3812) 251610/ (913) 9645626;
- Орёл "МастерЪ" т. (4862) 751480;
- Орёл ИП Кожухова В.П. т. (4862) 436765/ 435106;
- Орёл ООО "Евросервис" т. (4862) 408681/ 408682;
- Оренбург ИП Тюшевский А.В. т. (3532) 611138/ (912) 3502369;
- Оренбург ООО "Сервисбьтехника" т. (3532) 300030/ 300066;
- Оренбург ООО ТЦ "Ликос Сервис" т. (3532) 572491/ 572494/ 572668/ 792368;
- Орехово Зуево ООО "Орехово Зуевский ТТЦ ГАРАНТ" т. (496) 4125125/ (496) 4121810;
- Орск "Айс Сервис плюс" т. (3537) 351318/ 356989;
- Орск "Аста сервис" т. (3537) 213666/ 259803;
- Орск СЦ "Альянс С" т. (3537) 266266;
- Павлодар ИП Тыштыкбаев Т.Х. т. (7182) 344015;
- Павлодар ТОО "Аскон 7" Центр т. (7182) 612967/ 612965/ 613016;
- Пенза ЗАО "Техсервис" т. (8412) 558598/ 646856/ 621149;
- Пенза ООО "Евростиль Пенза" т. (8412) 544301;
- Пенза ООО "Мир Сервиса" т. (8412) 681999/ 686699;
- Пенза ООО "Орбита Сервис" т. (8412) 422726;
- Первоуральск "Оптимал сервис" т. (34392) 56566/ 57413/ (34397) 31888;
- Пермь "Евро Сервис" т. (342) 2383380/ 2363033/ 2361394;
- Пермь ООО "Импорт Сервис" т. (342) 2650700/ 2661260;
- Пермь Пермский филиал ООО "НСК" т. 8 (800) 5551000;
- Петрозаводск "Акант сервис" т. (8142) 722056;
- Петрозаводск "Альфа Сервис" т. (8142) 636320/ 261614;
- Петрозаводск ИП Кузькина Т.Ю. т. (8142) 519008/ 517239/ 8 (921) 7280803;
- Петрозаводск ООО "Резон" т. (8142) 746700;
- Петропавловск ТОО "ВТИ Комплект" т. (7152) 500401/ 500402;
- Петропавловск Камчатский СЦ "Дружба Сервис" т. (41522) 54902/ 36054;
- Пинск ип Кузбать Г.Н. т.+375 29 6921419;
- Поворино ип Чигарёв П.Н. т. (47673) 23110;
- Подольск "Интеграл сервис" т. (4967) 533609;
- Прокляевск "Альфа" т. (3846) 626264;
- Прокляевск ООО "Торговый Дом "Форум" т. (3846) 692937;
- Псков ООО "ОлМак С" т. (953) 2355593/ (921) 2163244;
- Псков Сервис центр "САМ" т. (8112) 669989;
- Пятигорск ип Батурич А.Э. т. (8793) 328895/ 8 (905) 4141490;
- Пятигорск ИП Лазаренко М.А. т. (8793) 336797/ 979056;
- Пятигорск ип Машко А.Е. т. (87933) 45085;
- Пятигорск ип Чернявский Е.В. т. (8793) 331729/ 339369;
- Ржев "РеалТайм" т. 8 (905) 1274978;
- Россошь ип Дубровин С.А. т. (47396) 48911;
- Ростов на Дону ООО "Абрис плюс" т. (8632) 443590;
- Ростов на Дону ООО "Мастер" т. 8 (800) 1005152/ (863) 2192112;
- Ростов на Дону ООО "ТРАНССЕРВИС Ростов" т. (863) 2996536/ 2996537/ 2996538;
- Ростов на Дону Ростовский филиал ООО "НСК" т. 8 (800) 5551000;
- Ростов на Дону ТОО РТЦ "Совинсервис" т. (8632) 405782;
- Рубцовск ООО "Аргут" т. (38557) 66195/ 22815;
- Рыбинск ИП Удальцов В.Н. т. (4855) 243121/ 251488;
- Рыбинск ИП Удальцов В.Н. т. (4855) 220477/ 253860;
- Рыбинск ООО "Транс экспедиция" т. (4855) 556572;
- Рязань "Арктика сервис" т. (4912) 254096/ 215720;
- Рязань "Фонограф Сервис" т. (4912) 246854;
- Рязань ООО "Сервисный Центр" т. (4912) 210734/ 251580;
- Рязань ООО "Гудвин Сервис" т. (4912) 342000 / 8 (902) 9589997;
- Рязань ООО "Транссервис Рязань" т. (4912) 277070/ 278615/ 278620/ 278621;
- Самара "М.Видео сервис" т. (846) 9511645/ 9511645;
- Самара ОАО "Картель" т. (846) 9978533;
- Самара ООО "Стандарт" т. (846) 2716184/ 9723771;
- Самара ООО "Фирма "Сервис Центр" т. (846) 2637575/ 2637474;
- Самара ООО "Экспресс Сервис" т. (846) 2287218;
- Самара ОП "Сервис Центр Самара" ООО "Эльдорадо" т. 8 (800) 5551000;
- Санкт Петербург ООО "Партия Сервис Балтик" т. (812) 3742116/ 3742117;
- Санкт Петербург ООО "Точно в срок" т. (812) 3682205;
- Санкт Петербург ООО "Точно в срок" т. (812) 5541117/ 5541188;
- Санкт Петербург Совинсервис Санкт Петербург т. (812) 2750571/ 2750121;
- Саранск "Сарансктехприбор Сервис" т. (8342) 242255/ 328034;
- Сарапул "Холод сервис" т. (34147) 40804/ 40360;
- Саратов "Сар сервис" т. (8452) 510099;
- Саратов "Эл сервис" т. (8452) 721069/ 984324;

АВТОРИЗОВАННЫЕ СЕРВИСНЫЕ ЦЕНТРЫ АЕГ Electrolux Zanussi (Россия, Беларусь, Казахстан)

- Саратов ООО "ВОЛГА СЕРВИС" т. (8452) 523774/272268;
- Саратов Саратовский филиал ООО "НСК" т. 8 (800) 5551000;
- Северодвинск пбюкл Ульянов А.Н. т. (81842) 583184;
- Сергиев Посад ип Мулик Р.В. т. (496) 5493279;
- Серпухов ИП Литвинов А.А. т. (4967) 760966;
- Серпухов ТЦ "Топаз" т. (496) 7354300;
- Серышево ИП Токарев Ю.А. т. (41642) 23024;
- Смоленск СЦ "Гарант" т. (4812) 618800/683500;
- Сочи ООО "ДЭЛ" т. (8622) 555119/550108;
- Сочи ТОО "Техинсервис" т. (8622) 620295;
- Ставрополь "Техно сервис" т. (8652) 393030;
- Старый Оскол ип Щуплов т. (4725) 440599/441082;
- Стенногорск ТОО "ST Service" т. (7164) 559315/553205;
- Стерлитамак ООО "Сервис Технос" т. (3473) 201213;
- Сургут "Интерсервис" т. (3462) 252563/256970;
- Сургут "Орбита Сервис" т. (3462) 347662;
- Сургут ип Полукаров Е.В. т. (3462) 667079/683350;
- Сургут ИП "Холодильная техника" т. (3462) 712971;
- Сызрань ИП Михайлов А.Н. т. (8464) 910692/ (927) 6140692;
- Сыктывкар "Атлант Центр" т. (8212) 310580;
- Сыктывкар ООО "Домосервис" т. (8212) 211532/211832/211399;
- Таганрог ООО "АСЦ Кристи" т. (86343) 83048;
- Талдыкорган ИП Мельников С.В. т. (8782) 311100;
- Талдыкорган ТОО "Техно Сервис" т. (7282) 210665;
- Тамбов "Атлант сервис" т. (4752) 726346;
- Тамбов ООО "ОТИС" т. (4752) 796968/721073;
- Тверь ООО "СТЭКО" т. (4822) 320023;
- Тверь ООО СЦ "Веста Сервис" т. (4822) 423389/428494;
- Тимирязт ИП Тимошенко А.В. т. (7213) 987018/982256;
- Тольятти "Волга Техника Сервис" т. (8482) 227185/500567;
- Тольятти "Хелена Сервис" т. (8482) 511777/730717;
- Томск ООО "Антрэм" т. (3822) 255166;
- Томск ООО "ГлавытСервис" т. (3822) 266462/266865;
- Томск ООО "СБ сервис" т. (3822) 527772;
- Томск ООО "Элит Сервис" т. (3822) 210480/253212;
- Троицк ип Кочкин В.В. т. (495) 7495808/ (903) 5495808/ (926) 1947877;
- Тула "Архимед сервис" т. (4872) 361917/415552/325606/419030;
- Тула "Дузт сервис" т. (4872) 362630/363031;
- Тула ИП Иноземцев А.Ю. т. (4872) 333947;
- Тула ООО "Бытовая техника" т. (4872) 415552/419030;
- Тюмень "Евросервис" т. (3452) 978252;
- Тюмень "Элит сервис" т. (3452) 451972/451973;
- Тюмень ИП Аржунухин А.В. т. (3452) 738443/732106;
- Тюмень ООО "АЮЗ и К" т. (3452) 451972/451973;
- Тюмень ТЦ "Тюмень Импорт Сервис" т. (3452) 255382;
- Тюмень Тюменский филиал ООО "НСК" т. 8 (800) 5551000;
- Улан Удэ ип Голева т. (3012) 415045/233109/235442;
- Улан Удэ ИП Точилин Д.Э. т. (83012) 282116/222577;
- Улан Удэ ООО "Кондор сервис" т. (3012) 442344;
- Ульяновск "Новый Мир сервис" т. 374232/724522;
- Ульяновск "Техно Сервис" т. (8422) 268299;
- Ульяновск АСЦ "РИО" т. (8422) 646236;
- Ульяновск ИП Мумлева Е.В. т. (8422) 732919/734422;
- Ульяновск ООО ТПЦ "Лидинг" т. (8422) 209781;
- Урай СЦ "Пип Мастер" т. (34676) 22621;
- Уральск ТОО "AV Service" т. (7112) 939989/939949;
- Уральск ТОО "Аскон 7" Центр т. (7112) 239609/543235;
- Уральск ТОО "Квант" т. (7112) 283737;
- Усолье Сибирское "Электро Быт Сервис Ант" т. (39543) 43016;
- Уссурийск ООО "Полукс" т. (42341) 40039;
- Усть Джугута ИП Эдиев А.Х. т. (87875) 74482;
- Усть Илимск "Мастер Сервис" т. (39535) 60057;
- Усть Каменогорск ИП Демидов А.Н. т. (7232) 577967/228283;
- Усть Каменогорск ИП Ермаков Л.П. т. (7232) 521090;
- Уфа ип Сальнов А. В. т. (347) 2352755/2331677;
- Уфа ООО "Планета Люкс" т. (3472) 734485;
- Уфа ООО "Сервис "Техно" т. (3472) 799070;
- Уфа Уфимский филиал ООО "НСК" т. 8 (800) 5551000;
- Уфа фирма "Лагуна" т. (3472) 600379;
- Уфа Центр "Импорт Сервис" т. (3472) 281710/281701;
- Ухта СЦ "Быттехника" т. (82147) 47099/69660;
- Хабаровск "Парад Электроник" т. (4212) 328320;
- Хабаровск ООО "ВЛ Сервис" т. (4212) 561070/560336;
- Хабаровск ООО "СЦ ЭНКА техника" т. (4212) 233333;
- Ханты Мансийск ЦТО "Альфа Сервис" т. (3467) 326499;
- Чебоксары ООО "ВТИ Сервис Северо Запад" т. (8352) 410373/431532;
- Чебоксары ООО "Мастер сервис Ч" т. (8352) 460939/462099;
- Чебоксары ООО "Центр обслуживания сложной техники" т. (8352) 431211;
- Челябинск ООО "Логос Сервис" т. (351) 7413403;
- Челябинск ООО ТПЦ "Рембыттехника" т. (351) 2802020/2802070/2802424/2802444/2802345;
- Челябинск СЦ "Электро Н" т. (351) 7410141/7410151;
- Челябинск Челябинский филиал ООО "НСК" т. 8 (800) 5551000;
- Череповец "Пионер сервис" т. 8 (921) 7231922/ (8202) 286994;
- Череповец ООО "Ваш Мастер" т. (8202) 313607/ (921) 0547395;
- Черкесск ИП Батов Р.Х. т. (8782) 277077/273060;
- Чистополь ип Кириллова И.В. т. (84342) 45151;
- Чита "Славел Сервис" т. (3022) 415101/415107;
- Чита ООО "Архимед" т. (3022) 364701;
- Чита Читинский филиал ООО "НСК" т. 8 (800) 5551000;
- Чусовой "Рембыттехника" т. (34256) 31311;
- Шахты ИП Поляков О.В. т. (8636) 288712;
- Шымкент ТОО "Аскон 7" Центр т. (7252) 300991/212097;
- Шымкент ТОО "Эврика" т. (7252) 310006/310005;
- Щёкино "Мастер Быт" т. (48751) 50107;
- Экибастуз ИП Покровский А.А. т. (7187) 772055;
- Элиста ООО "Интерлайн" т. (84722) 38859;
- Южно Сахалинск ип Шубин Д.А. т. (4242) 274149;
- Южно Сахалинск ООО "ВЛ Сервис" т. (4242) 733805;
- Южно Сахалинск СЦ "Контур" т. (4242) 743439;
- Ярославль "Компания Тензор" т. (4852) 406400;
- Ярославль "Рослан сервис" т. (4852) 725722/304669;
- Ярославль ЗАО "ТАУ" т. (4852) 266537;
- Ярославль ООО "СЦ "ВИРТ" т. (4852) 582211;



www.zanussi.com/shop



53000963

