

Встраивание

Для безупречного функционирования встроенного прибора необходимо, чтобы кухонный шкаф и ниша имели требуемые размеры. После того как духовой шкаф встроен, не должно оставаться свободного места, со всех сторон его должна закрывать кухонная мебель, чтобы избежать возможности соприкосновения с токопроводящими частями духового шкафа. Все части, гарантирующие такую защиту, включая любые поверхности (например, если прибор установлен в начале или в конце кухонного гарнитура) должны быть установлены таким образом, чтобы их невозможно было снять без специального инструмента.

Прибор может быть установлен таким образом, чтобы его задняя стенка и одна из сторон находились вблизи более высокого прибора или стены. Но другая сторона духового шкафа, в таком случае, должна находиться на одном уровне с мебелью или другим бытовым прибором.

Размеры духового шкафа (рис. 8) Размеры при встраивании в колонну

Ниша для встраивания должна иметь размеры, указанные на рис. 9.

Размеры при встраивании под столешницу

Ниша для встраивания должна иметь размеры, указанные на рис. 10.

Установка прибора в нише

- Установите духовой шкаф в монтажный проем ниши.
- Откройте дверцу духового шкафа и закрепите его в нише при помощи четырех шурупов, вставив их в имеющиеся отверстия в раме духового шкафа (см. рис. 11).

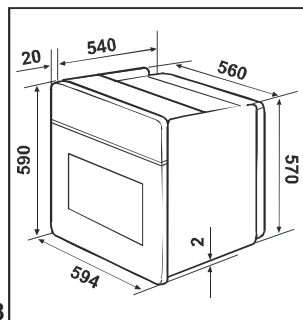


Рис. 8

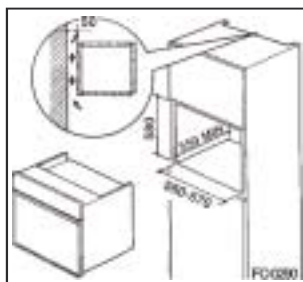


Рис. 9

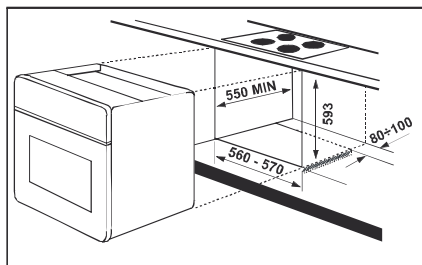


Рис. 10

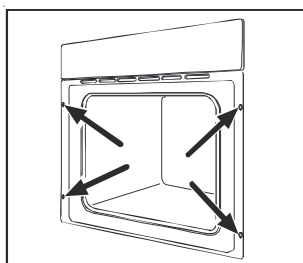


Рис. 11

ZANUSSI

Встраиваемый духовой шкаф

ZBN 723

РУКОВОДСТВО ПО ЭКСПЛУАТАЦИИ
Пожалуйста, прочтите данное руководство перед
использованием прибора

RUS

Правила техники безопасности

Встраиваемые духовые шкафы

Сохраните данное руководство по эксплуатации для возможного использования в будущем. В случае продажи или передачи изделия другому владельцу или в случае переезда позаботьтесь о том, чтобы новый владелец получил данное руководство по эксплуатации для ознакомления с работой прибора и правилами техники безопасности. Правила техники безопасности приводятся с целью обеспечения безопасности Вашей и окружающих. Внимательно прочтите их перед подключением духового шкафа и его использованием.

Установка

- Любые операции по установке прибора должны проводиться квалифицированным электриком или компетентным специалистом.
- Установка и подключение духового шкафа должен проводить только квалифицированный специалист, который обязан соблюдать существующие нормы и правила. Особые инструкции для установщика приведены в конце данного руководства по эксплуатации.

При эксплуатации.

- Данный духовой шкаф предназначен только для приготовления пищи и не должен использоваться в любых других целях.
- **При открывании дверцы духового шкафа во время приготовления пищи или по окончании его стойте подальше от духового шкафа, чтобы дать выйти остаточному пару или теплу.**
- Изменение характеристик духового шкафа, проведение каких-либо изменений в его конструкции сопряжено с опасностью.
- Во время использования духовой шкаф нагревается и длительное время остается горячим. Будьте осторожны и не прикасайтесь к нагревательным элементам внутри прибора.
- Если духовой шкаф не используется, убедитесь, что все регуляторы на панели управления находятся в положении «Выкл.».
- В целях гигиены и безопасности содержите прибор в чистоте. Остатки жира или пищи могут привести к возгоранию.
- Никогда не закрывайте никакие части прибора алюминиевой фольгой.
- Уплотнения ддухового шкафа (если предусмотрены) следует чистить только мыльной водой.
- Никогда не используйте пар или паровое чистящее устройство для чистки прибора.
- Перед проведением технического обслуживания духового шкафа или его чисткой необходимо обесточить прибор и подождать, пока он остынет.

Инструкции для установщика



Приведенные ниже инструкции предназначены для квалифицированного специалиста, чтобы помочь ему/ей произвести установку, подключение и техническое обслуживание бытового прибора наиболее правильно и в соответствии с действующими нормами и правилами. Настоятельно рекомендуем, чтобы все операции по установке духового шкафа проводились квалифицированным специалистом с соблюдением действующих норм и правил.

Электрическое подключение

Перед подключением к сети электропитания необходимо:

- 1) Удостовериться, что главный предохранитель и домашняя электропроводка рассчитаны на требуемую мощность.
- 2) Удостовериться, что сеть электропитания имеет надлежащее заземление согласно действующим нормам.
- 3) Удостовериться, что розетка или используемый для электрического подключения двухполюсный переключатель после установки духового шкафа в мебель будут легко доступны.

Если прибор подключается непосредственно к сети, то между ними должен быть установлен двухполюсный переключатель, имеющий расстояние между контактными отверстиями 3 мм и рассчитанный на работу при данной нагрузке в соответствии с действующими нормативными правилами. Переключатель не должен прерывать желто-зеленый провод заземления, который должен быть на 2-3 см длиннее остальных кабелей.

Питающий кабель должен быть проложен так, чтобы ни в какой его части температура не превышала температуру окружающего воздуха более чем на 50°C.

Подключение к клеммной колодке

Прибор оснащен легко доступной клеммной колодкой, которая предназначена для работы на однофазном напряжении питания, номинальное напряжение 230 В (рис. 7).

Изготовитель не несет никакой ответственности за повреждения прибора, возникшие в результате несоблюдения техники безопасности, правил по установке и использованию прибора.

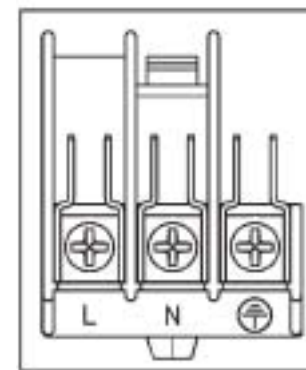


Рис. 7

Технические данные

Размеры ниши для встраивания духовки

Высота	593 мм
Ширина	560 мм
Глубина	550 мм

Внутренние размеры духовки

Высота	335 мм
Ширина	405 мм
Глубина	400 мм
Вместимость	56 л
Регулировка термостата	от 50 °С до 230 °С

Мощность нагревательных элементов

Нижний нагревательный элемент	1000 Вт
Верхний нагревательный элемент	800 Вт
Духовой шкаф (верхний + нижний нагреват. элементы)	1800 Вт
Нагревательный элемент гриля	1650 Вт
Осветительная лампа	25 Вт
Максимальная мощность	1825 Вт
Рабочее напряжение (50 Гц)	230 В

CE Данное изделие соответствует следующим директивам ЕС:

- **73/23-90/683** (приборы низкого напряжения);
 - **89/336** (электромагнитная устойчивость приборов);
 - **93/68** (общие положения);
- а также их последующим модификациям.

- Убедитесь, что противни правильно установлены на свои места.
- Данный духовой шкаф (даже если он присоединен к электрической варочной поверхности) предназначен для работы от напряжения 230 В однофазного тока с нейтральным проводом.

Безопасность детей

- Данный бытовой прибор должен использоваться только взрослыми. Не позволяйте детям трогать регуляторы на панели управления или играть с духовым шкафом.
- Необходимо все время следить за детьми и не допускать, чтобы они дотрагивались до горячей поверхности или играли вблизи духового шкафа во время его работы, или до тех пор, пока он не остынет.
- Во время выпечки, жарки или приготовления блюд в гриле дверца духового шкафа и прочие его элементы нагреваются до очень высокой температуры. Будьте осторожны и не подпускайте детей к духовому шкафу во время его работы. При подключении других приборов к розетке, находящейся вблизи духового шкафа, убедитесь, что их кабели питания не соприкасаются с горячими поверхностями духового шкафа, а также что они не защемлены дверцей духового шкафа.

Техническое обслуживание

- Ремонт и техническое обслуживание изделия должны проводить специалисты из уполномоченных производителем сервисных центров. При этом должны использоваться только оригинальные запасные части.
- Ни при каких обстоятельствах не следует пытаться отремонтировать изделие самостоятельно. Неисправности, устраненные некомпетентным специалистом, могут привести к получению травм или нанесению ущерба изделию. Обращайтесь в ближайший авторизованный сервисный центр, при этом всегда настаивайте на использовании оригинальных запасных частей.

ИЗГОТОВИТЕЛЬ:

ELECTROLUX HOME PRODUCTS ITALY S.p.A.

Viale Bologna, 298

47100 FORLÌ (Италия).

УСЛОВНЫЕ ОБОЗНАЧЕНИЯ



Указания по технике безопасности



Пошаговые инструкции



Советы по использованию



Информация по защите окружающей среды

Содержание

Правила техники безопасности	34
Первое использование духовки	36
Описание прибора	37
Эксплуатация	38
Рекомендации по использованию духовки	39
Таблица выпекания и жарки	42
Чистка и техническое обслуживание	43
Сервис и запасные части	44
Если возникают неисправности	45
Технические данные	46
Инструкции для установщика	46
Встраивание	48

Первое использование духовки

i Прибор будет работать только в том случае, если на часах установлено текущее время (прочтите соотв. раздел инструкции).

🔧 После установки духовки:

- Регулятор термостата установить на MAX значение;
- С помощью переключателя режимов установить режим работы верхнего и нижнего нагревательных элементов (☐);
- Включить пустую духовку для работы в данном режиме примерно на 45 мин;
- Обеспечить хорошее проветривание помещения (например, открыв окно).

В это время может появиться специфический запах. Он обусловлен сгоранием в духовке остатков производственных материалов и представляет собой **абсолютно нормальное явление**. После проведения данной процедуры подождать, пока духовка остынет, после чего, используя мягкую тряпочку, смоченную в мыльном растворе, произвести внутреннюю чистку.

i **Аксессуары духовки** перед первым использованием необходимо тщательно промыть.

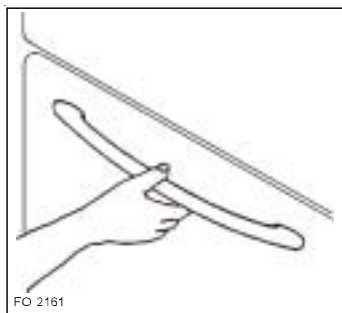


Рис. 1



При открывании дверцы духовки всегда следует брать за середину ручки.

Если возникают неисправности

Если духовка неисправно функционирует, пожалуйста, прежде чем обращаться в сервисный центр, проверьте, нельзя ли устранить неисправность нижеописанными способами.

ПРОБЛЕМА	РЕШЕНИЕ
Духовка не включается.	- Проверьте, находится ли духовка в режиме работы, включен ли какой-нибудь режим приготовления и установлена ли какая-нибудь температура. - Проверьте, надлежащим ли образом духовка подключена к сети, а также находятся ли переключатель разъема питания духовки или переключатель на линии электропитания во включенном положении.
Контрольная лампа термостата не горит.	- Установить регулятор термостата на какое-нибудь значение. - Переключатель режимов духовки установить в какую-нибудь рабочую позицию.
Осветительная лампа не горит.	- Переключатель режимов духовки установить в какую-нибудь рабочую позицию. - Приобрести новую лампу, купив ее в магазине или заказав в сервисном центре. После чего заменить неисправную лампу на новую, действуя по описанной в данном руководстве схеме.
Приготовление блюда длится слишком долго или происходит слишком быстро.	- Внимательно прочтите данную инструкцию, особенно главу "Рекомендации по использованию духовки".
На готовом блюде и на стенках духовки появляются капли воды.	- После окончания приготовления блюда не следует выдерживать его в духовке более 15-20 мин.

Если срок гарантии на Ваш прибор еще не истек, обязательно проведите вышеописанные проверки перед вызовом мастера. Вам придется оплатить устранение проблемы, если она вызвана описанной выше неисправностью.

- затем надавите на нее по направлению к духовому шкафу и снимите, потянув на себя;
- поместите дверцу на горизонтальную поверхность.

После чистки установите дверцу на место, выполнив описанные выше процедуры в обратном порядке. Когда два маленьких рычажка будут вновь установлены на шарниры, дверца точно станет на свое место.



Рис. 5

Замена осветительной лампы

Отключите прибор от источника питания. Надавите на защитный стеклянный колпачок и открутите его (рис. 6). Выкрутите лампочку и установите на ее место новую огнеупорную лампочку (300 °С), обладающую следующими параметрами: напряжение 230 В (50 Гц), мощность 25 Вт, цоколь Е 14. Подключите прибор к сети.

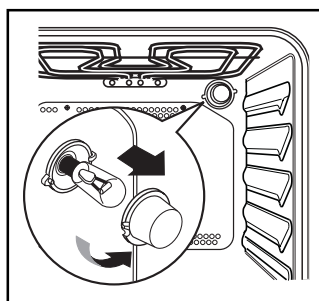
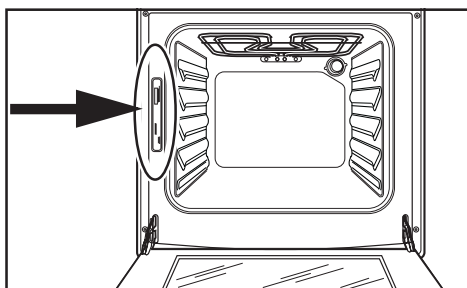


Рис. 6

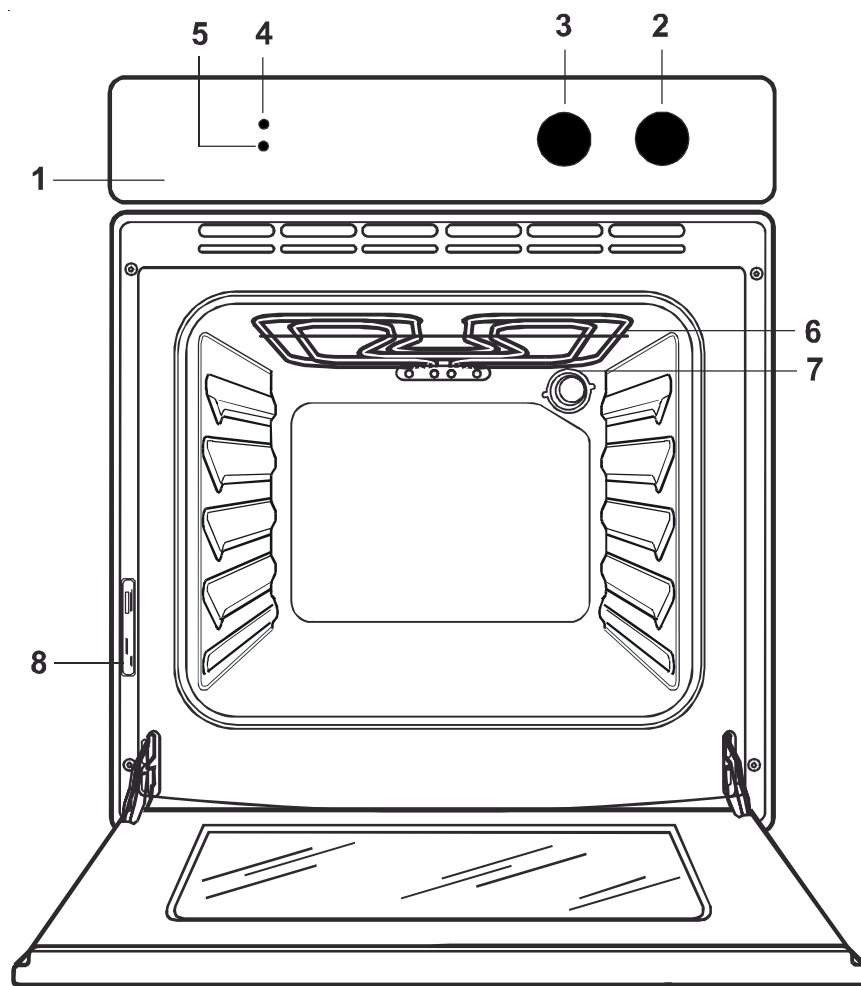
Сервис и запасные части

Если после проведения проверок, описанных на следующей странице, духовой шкаф все еще работает неправильно, обратитесь в ближайший сервисный центр Electrolux (см. список сервисных центров). От Вас потребуется описать неисправность, указать модель прибора, продуктовый и серийный номера изделия, указанные на табличке с техническими данными. Эта табличка находится на передней внешней стороне духового шкафа. Фирменные запасные части, сертифицированные производителем прибора и помеченные данным знаком, имеются только в наших авторизованных сервисных центрах.



 **Electrolux**
Distriparts

Описание прибора







- | | |
|--|-------------------------------------|
| 1. Панель управления. | 5. Индикатор термостата. |
| 2. Регулятор термостата духового шкафа. | 6. Гриль. |
| 3. Переключатель режимов духового шкафа. | 7. Освещение духовки. |
| 4. Лампа состояния духового шкафа. | 8. Табличка с техническими данными. |

Эксплуатация


Переключатель режимов духовки (Рис. 2) и регулятор термостата (Рис. 3)

Они позволяют выбрать наиболее подходящий вид нагрева в зависимости от рецепта приготовления посредством включения нужных нагревательных элементов и установки требуемой температуры.


Значения символов:

-  Традиционное приготовление
-  Верхний нагреват. элемент
-  Нижний нагреват. элемент
-  Гриль


Традиционное приготовление

– Установите переключатель режимов в положение  и с помощью регулятора термостата задайте нужную температуру.

Верхний нагревательный элемент

– Установите переключатель режимов в положение  и с помощью регулятора термостата задайте нужную температуру.

Нижний нагревательный элемент

– Установите переключатель режимов в положение  и с помощью регулятора термостата задайте нужную температуру.

Гриль


– Установите переключатель режимов в положение  и с помощью регулятора термостата задайте нужную температуру.

Рис. 2

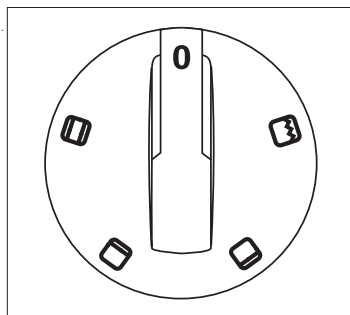
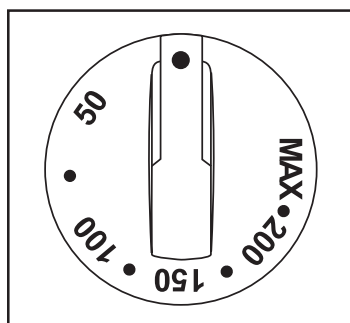


Рис. 3



Лампа состояния духового шкафа

Эта лампа показывает, что один или несколько нагревательных элементов включены.

Контрольная лампа термостата

Эта лампа гаснет, когда в духовом шкафу достигнута установленная температура, и загорается снова, когда начинается процесс нагревания.

Чистка и техническое обслуживание



Перед чисткой отключите духовой шкаф и подождите, пока он остынет. Не используйте пар или паровые чистящие устройства для проведения чистки духового шкафа.

Важно! Перед проведением технического обслуживания и чисткой прибора убедитесь, что он отключен от источника питания.

Чистить духовой шкаф следует только после того, как он остынет. Для чистки эмалированных частей прибора используйте теплую воду с добавлением чистящего средства. Не следует использовать абразивные вещества, такие как стальные губки, кислоты и т.д., так как они могут повредить поверхности прибора. После использования промывайте части из нержавеющей стали водой, а затем насухо протирайте их мягкой тканью или кусочком замши.

В случае трудновыводимых пятен вы можете использовать обычные неабразивные моющие средства или специальные моющие средства для нержавеющей стали, имеющиеся в продаже. Например, средство для очистки духовых шкафов Toprens из группы чистящих средств Electrolux.

При чистке дверцы духового шкафа и стекла используйте только теплую воду, старайтесь не использовать грубую ткань или абразивные вещества. Горячие соки плодов (как, например, лимона, сливы и т.д.) могут вызвать появление трудновыводимых пятен на эмалированной поверхности. Такого рода пятна на блестящей поверхности эмали не вызывают ухудшения работы духового шкафа.

Чистку духового шкафа следует проводить после каждого его использования. В этом случае загрязнения удаляются значительно легче, к тому же не произойдет их прижигания при последующем использовании духового шкафа.

Модели из нержавеющей стали и алюминия

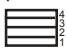
Мы рекомендуем чистить дверцу духовки только влажной губкой, и вытирать после этого насухо мягкой тряпочкой. Никогда не используйте абразивные вещества, такие как стальные губки, кислоты и т.д., так как они могут повредить поверхность прибора. Чистите панель управления духовки, соблюдая те же меры предосторожности.

Чистка дверцы духового шкафа

Для того чтобы провести чистку дверцы духового шкафа, рекомендуется снять ее, выполнив следующие действия:

- полностью откройте дверцу, приподнимите небольшие рычажки, расположенные на двух шарнирах, и поверните рычажки внутрь (рис. 5);
- медленно закрывайте дверцу духового шкафа до тех пор, пока она не соприкоснется с двумя рычажками;

Таблица выпекания и жарки

ВЕС (Г)	БЛЮДО	Уровень 	Темп. °С	Время приготовления в мин	ПРИМЕЧАНИЯ
	Выпечка				
	Взбитое тесто	2	170	45-60	в форме
	Песочное тесто	2	170	20-30	в форме
	Творожный пирог	1	160	60-80	в форме
	Яблочный пирог	1	180	40-60	в форме
	Штрудель	2	175	60-80	
	Пирог с вареньем	2	175	30-40	
	Фруктовый пирог	1	175	45-60	в сковороде
	Бисквит	1	175	30-40	в форме
	Рождеств. пирог	1	170	40-60	в форме
	Сливовый пирог	1	170	50-60	в сковороде
	Кексы	2	175	25-35	на противне
	Печенье	2	160	25-30	на противне
	Меренги	2	100	90-120	на противне
	Сдобные булочки	2	190	12-20	на противне
	Пирожные	2	200	15-25	на противне
	Хлеб и пицца				
1000	Белый хлеб	1	190	40-60	1-2 куска
500	Ржаной хлеб	1	190	30-45	в сковороде
500	Булочки	2	200	20-35	6-8 булочек
250	Пицца	1	210	15-30	на противне
	Открытые пироги с начинкой				
	Макаронная запеканка	2	200	40-50	в форме
	Пирог с овощами	2	200	45-60	в форме
	Quiches	1	200	35-45	в форме
	Лазанья	2	180	45-60	в форме
	Трубочки из теста	2	200	40-55	в форме
	Мясо				
1000	Говядина	2	190	50-70	на решетке
1200	Свинина	2	180	100-130	на решетке
1000	Телятина	2	190	90-120	на решетке
	Английский ростбиф				
1500	с кровью	2	210	50-60	на решетке
1500	средне прожаренный	2	210	60-70	на решетке
1500	хорошо прожаренный	2	210	70-80	на решетке
2000	Свиная лопатка	2	180	120-150	с корочкой
1200	Свиная рулька	2	180	100-120	2 куска
1200	Баранина	2	190	110-130	ножка
1000	Курица	2	190	60-80	целиком
4000	Индейка	2	180	210-240	целиком
1500	Утка	2	175	120-150	целиком
3000	Гусь	2	175	150-200	целиком
1200	Кролик	2	190	60-80	порезать кусками
1500	Заяц	2	190	150-200	порезать кусками
800	Фазан	2	190	90-120	целиком
	Мясной рулет	2	180	40-60	в сковороде
	Рыба				
1200	Форель/лещ	2	190	30-40	3-4 штуки
1500	Тунец/лосось	2	190	25-30	4-6 филе

Предохранительный термостат

Во избежание перегревов вследствие неправильного использования прибора или вследствие дефектов элементов конструкции, духовой шкаф оснащен предохранительным термостатом, при срабатывании которого происходит отключение электропитания. Возобновление работы прибора происходит автоматически при снижении температуры. Если срабатывание предохранительного термостата было вызвано неправильным использованием духового шкафа, то достаточно просто дождаться охлаждения духового шкафа. При срабатывании предохранительного термостата вследствие дефекта элемента конструкции, необходимо обратиться в сервисный центр.

Рекомендации по использованию духового шкафа





Во время приготовления пищи дверца духового шкафа должна быть закрыта.

Духовой шкаф оснащен уникальной системой, обеспечивающей естественную циркуляцию воздуха и непрерывное удаление пара.

Данная система позволяет готовить пищу во влажной среде, сохраняя ее нежной внутри и образуя хрустящую корочку снаружи. Кроме того, время приготовления пищи и потребление электроэнергии сведено к минимуму. Во время приготовления пищи может образовываться пар, который выходит при открывании дверцы духового шкафа. Это совершенно нормальное явление.

Однако при открывании дверцы стойте подальше от духового шкафа, чтобы дать выйти остаточному пару или теплу.

Традиционное приготовление

Поскольку тепло подается и снизу, и сверху, блюда желательно располагать посередине духового шкафа. Если требуется, чтобы блюдо больше тепла получало снизу или сверху, пользуйтесь верхними или нижними направляющими, или поверните переключатель режимов духовки в соответствующее положение (нагрев снизу  или нагрев сверху ).

Гриль

При приготовлении на гриле мяса или рыбы их необходимо смазать маслом и уложить на решетку. Уровень зависит от толщины куска.

Во избежание образования дыма и неприятного запаха на самый нижний уровень рекомендуется установить поддон для сбора жира, в который следует налить немного воды.

i Советы

Выпечка

Для выпечки обычно требуется высокая температура (150-200°C), поэтому целесообразным является предварительный прогрев духовки в течение примерно 10 мин.

Не следует открывать дверцу духовки, если еще не прошло 3/4 времени приготовления.

Песочное тесто следует поместить в разборную форму или на противень и выпекать примерно 2/3 полного времени приготовления, после чего следует добавить начинку. Оставшееся время приготовления зависит от вида начинки (джем, фрукты, т.д.). Убедитесь, что у теста правильная консистенция, так как при добавлении в него излишнего количества воды время выпечки увеличивается без надобности. Хорошо замешанное тесто должно тяжело отставать от ложки.

Приготовление мяса и рыбы

Для приготовления в духовке следует брать не менее 1 кг мяса, иначе оно получится пересушенным. Темное мясо, которое снаружи должно хорошо поджариться, а внутри остаться розовым или красным, следует готовить при высокой температуре (200-220°C).

Светлое мясо, птицу и рыбу, наоборот, следует жарить при низкой температуре (150-175°C).

Ингредиенты соуса добавляются к мясу сразу только в том случае, если время его приготовления не велико, в противном случае их следует добавлять в последние полчаса.

Готовность мяса можно проверять с помощью ложки: если нет вдавливания, то оно прожарилось. Ростбиф и филе, которые внутри должны остаться розовыми, следует жарить при более высокой температуре в течение более короткого времени.

При обжаривании мясных блюд непосредственно на решетке следует на нижнем уровне установить поддон для сбора жира и сока. Если вы готовите очень жирное мясо, положите мясо на решетку гриля, а вниз поставьте поддон для сбора жира, чтобы не испачкать духовой шкаф.

Перед тем, как нарезать жаркое, следует подождать не менее 15 мин для того, чтобы оно не стало менее сочным.

Во избежание образования дыма в поддон, установленный для сбора жира, рекомендуется налить немного воды, и несколько раз добавлять воду в процессе приготовления. Перед тем, как накрывать на стол, тарелки можно подогреть в духовке при минимальной температуре.



Внимание! Запрещается ставить на дно духового шкафа какую-либо посуду, поддон или противень, а также располагать на нем пищу в алюминиевой фольге. При работе духовки в месте контакта какого-либо предмета с дном возникнет застойная зона с

повышенной температурой, что отрицательно скажется на качестве приготовления пищи, а также может повредить эмалированное покрытие.



Будьте очень осторожны, когда ставите или вынимаете из духовки решетку и поддон для сбора жира, чтобы не повредить эмалированное покрытие духового шкафа.



Рис. 4

Время приготовления пищи

Время приготовления зависит от вида, состава и объема продукта. Рекомендуется внимательно проследить за первыми разами приготовления пищи и записать результаты, чтобы в дальнейшем при тех же условиях приготовления того же блюда добиться того же результата. Только опыт поможет вам внести необходимые изменения в рекомендуемые значения температуры и времени приготовления, приведенные в таблицах.

Приготовление на гриле

Блюдо	Количество		Грилевание		Время приготовления в мин	
	Кусков	Вес	Уровень	Темп. °C	Верх	Низ
Филе	4	800	3	макс.	12 ~ 15	12 ~ 14
Бифштекс	4	600	3	макс.	10 ~ 12	6 ~ 8
Сосиски	8	-	3	макс.	12 ~ 15	10 ~ 12
Свинная отбивная	4	600	3	макс.	12 ~ 16	12 ~ 14
Курица (две части)	2	1000	3	макс.	30 ~ 35	25 ~ 30
Кебабы	4	-	3	макс.	10 ~ 15	10 ~ 12
Курица (грудка)	4	400	3	макс.	12 ~ 15	12 ~ 14
Гамбургер	6	600	3	макс.	10 ~ 15	8 ~ 10
Рыба (филе)	4	400	3	макс.	12 ~ 14	10 ~ 12
Сандвичи	4-6	-	3	макс.	5 ~ 7	-
Тосты	4-6	-	3	макс.	2 ~ 4	2 ~ 3

Приведенные в таблицах значения времени не включают в себя время предварительного прогрева духового шкафа. Рекомендуется в течение 5 минут прогреть духовой шкаф.

Приведенные в таблицах температуры являются рекомендуемыми. В зависимости от индивидуальных предпочтений может возникнуть необходимость увеличить или уменьшить температуру. Приведенные в таблицах значения времени не включают в себя время предварительного прогрева духового шкафа. Предварительный прогрев в течение 10 минут рекомендуется, главным образом, при приготовлении кондитерских изделий, пиццы и хлеба.