



AKAI

**ЦИРКУЛЯРНАЯ
ПИЛА**

TD-3618D

РУКОВОДСТВО ПО ЭКСПЛУАТАЦИИ



www.akai.ru



Уважаемый покупатель!

Поздравляем Вас с приобретением продукции AKAI, которая отличается прогрессивным дизайном и высоким качеством исполнения. Мы надеемся, что наша продукция станет Вашим спутником на долгие годы.

Для максимально безопасного и эффективного использования электроинструмента, пожалуйста, внимательно прочтите данное руководство по эксплуатации и сохраните его для дальнейшего использования.

СОДЕРЖАНИЕ

Общие указания	.3
Общие меры предосторожности и безопасности	.3
Меры предосторожности и безопасности при работе с циркулярной пилой	.6
Составные части изделия	.7
Комплект поставки	.8
Подготовка к работе	.8
Работа с изделием	.9
Обслуживание	.9
Утилизация	.10
Технические характеристики	.10

ОБЩИЕ УКАЗАНИЯ

- При покупке электроинструмента в розничной торговой сети требуйте проверки его рабочего состояния, комплектности, штампа торговой организации и даты продажи в гарантийном талоне. Проверьте соответствие наименования изделия и серийного номера, указанных в гарантийном талоне, приобретаемому образцу.
- Обращаем Ваше внимание на то, что применение изделия в промышленных и коммерческих целях не предусмотрено.
- Внимательно изучите данную инструкцию по эксплуатации и техническому обслуживанию. Храните её в защищенном месте.

ОБЩИЕ МЕРЫ ПРЕДОСТОРОЖНОСТИ И БЕЗОПАСНОСТИ

Внимание! Электроинструменты являются оборудованием повышенной опасности. Работая электроинструментом, следует СТРОГО соблюдать следующие основные правила техники безопасности, чтобы не подвергаться опасности поражения током, травм или возникновения пожара. Прочитайте и запомните эти указания до того, как приступите к работе с электроинструментом.

ПЕРЕД ИСПОЛЬЗОВАНИЕМ ИЗДЕЛИЯ

1. Запрещается использовать данное изделие под влиянием алкоголя или наркотических веществ, в состоянии истощения, усталости или нехватки сна, при приеме лекарств, или при любых других условиях, когда существует вероятность, что Ваше внимание было ослаблено или что Вы не в состоянии управлять и работать с изделием должным образом и с соблюдением всех мер безопасности.
2. Если вы используете данное оборудование впервые, то прежде, чем начать работу, лучше обратиться за консультацией к квалифицированному специалисту.
3. Храните это руководство так, чтобы Вы могли обратиться к нему всякий раз, когда в этом возникает потребность.
4. При передаче данного оборудования новому владельцу, обязательно передайте ему и данное руководство.
5. Никогда не допускайте детей или любых других людей, неспособных полностью понять указания, данные в этом руководстве, к работе с электроинструментом.

УКАЗАНИЯ ПО ТЕХНИКЕ БЕЗОПАСНОСТИ

- Содержите Ваше рабочее место в чистоте, не допускайте загромождения посторонними предметами. Не допускайте использование электроинструмента в помещениях со скользким полом. Позаботьтесь о хорошем освещении рабочего места и свободе передвижения.
- Не используйте электроинструмент вблизи легковоспламеняющихся жидкостей или газов. Запрещается работа в помещениях с высокой влажностью воздуха. При несоблюдении этих инструкций возникает опасность пожара.
- Не оставляйте электроинструмент без присмотра. Прежде чем покинуть рабочее место, выключите его, дождитесь полной остановки всех подвижных деталей и отключите шнур питания из сети.



- Дети и посторонние лица должны находиться на безопасном расстоянии от рабочего места. Запирайте рабочее помещение на замок.
- Если Вы прекратили работу с электроинструментом, то его следует убрать в сухое помещение, вне досягаемости детей.
- Не перегружайте электроинструмент. Ваша работа будет выполнена лучше и закончится быстрее, если вы будете выполнять её так, чтобы оборудование не перегружалась.
- Используйте Ваш электроинструмент по назначению
 - Не используйте бытовой электроинструмент для работы, предназначенной для профессионального оборудования.
 - Не используйте электроинструмент в непредусмотренных для него целях.
- Одевайтесь правильно. При работе с электроинструментом не надевайте излишне свободную одежду, галстуки, украшения. Они могут попасть в подвижные детали электроинструмента. Всегда работайте в нескользящей обуви и убирайте назад длинные волосы.
- Внимательно следите за своим электроинструментом.
 - Для более безопасной работы, режущие инструменты всегда должны быть острыми и чистыми.
 - Следуйте инструкциям по обслуживанию Вашего электроинструмента. Своевременно обслуживайте его.
 - Периодически осматривайте шнур питания инструмента и если он поврежден, то Вам необходимо обратиться в специализированный сервисный центр для его замены.
 - Держите Ваши руки сухими и чистыми от масла и жира.
- Перед началом любых работ по настройке или техническому обслуживанию электроинструмента, отключите вилку шнура питания из розетки электросети и ждите остановки всех подвижных деталей.
- Правильно устанавливайте и всегда содержите в рабочем состоянии все защитные устройства.
- Контролируйте исправность деталей электроинструмента, правильность регулировки подвижных деталей, соединений подвижных деталей, правильность установок под планируемые операции. Любая неисправная деталь должна немедленно ремонтироваться или заменяться.
- Перед первым включением электроинструмента обратите внимание на правильность сборки.
- Перед работой проверьте режущие части на наличие трещин или повреждений. Режущую часть с трещинами или другими повреждениями следует немедленно заменить. Так же необходимо заменять износившиеся режущие части.



- Обратите внимание на то, чтобы режущие части в любых положениях ни при каких обстоятельствах не касались рабочего стола.
- Перед работой запустите электроинструмент без нагрузки и дайте ему поработать не менее минуты. Если в это время вы услышите посторонний шум или почувствуете сильную вибрацию, выключите его, отсоедините вилку шнура питания от розетки электрической сети и установите причину этого явления. Не включайте электроинструмент до выявления и устранения причин неисправности. Проверьте, нет ли подвижных и режущих частей. Причиной этого может быть неправильный монтаж или повреждение режущих частей.
- Если вам что-то показалось ненормальным в работе электроинструмента, немедленно прекратите его эксплуатацию.
- Не используйте электроинструмент с неисправным выключателем.

ВНИМАНИЕ!

Используйте режущие части только того размера, который указан в технических характеристиках данной инструкции.

- Техническое и сервисное обслуживание электроинструмента должен производить только квалифицированный специалист из авторизованного сервисного центра, кроме работ, которые описаны в разделе «Обслуживание» данного руководства.
- При отсутствии на рабочем месте эффективных систем пылеудаления рекомендуется использовать индивидуальные средства защиты дыхательных путей (респиратор), поскольку пыль от некоторых материалов может вызывать аллергические осложнения.
- Избегайте неудобных положений рук, т. к. при внезапном соскальзывании одна или обе руки могут оказаться рядом с движущимися частями электроинструмента.
- Прежде чем включать электроинструмент убедитесь в том, что все используемые при настройке инструменты удалены с рабочего стола и обрабатываемого материала.
- При работе необходимо следить за тем, чтобы обороты электроинструмента не падали более чем на 15-20%, чтобы двигатель не перегружался.
- Используйте зажимы, струбцины, тиски или другой способ надежного крепления обрабатываемой детали. Удержание детали рукой или телом ненадежно и может привести к потере контроля и к поломке инструмента или травмам.
- Используйте только рекомендованные комплектующие. Соблюдайте указания, прилагаемые к комплектующим. Применение несоответствующих комплектующих может стать причиной несчастного случая.
- Напряжение в сети, к которой подключается Ваше оборудование, должно соответствовать информации, указанной в технических характеристиках данного руководства.
- Не допускайте неправильную эксплуатацию шнура питания. Не тяните за шнур питания при отсоединении вилки от розетки. Оберегайте шнур питания от нагревания,



повреждения, попадания на него масла, воды.

- При использовании удлинителя, убедитесь, что он соответствует параметрам напряжения, полностью размотан и не поврежден.
- Кабель питания всегда должен уходить далеко назад от инструмента. Следите за тем, чтобы кабель не путался у Вас в ногах или не нависал над электроинструментом.
- Всегда работайте в защитных очках: обычные очки таковыми не являются, поскольку не противостоят ударам; работайте с применением наушников для уменьшения воздействия шума. При длительной работе с грубыми материалами рекомендуется использовать толстые рабочие перчатки.
- Проверьте и убедитесь в отсутствии гвоздей и других инородных предметов в заготовке.
- Во время транспортировки режущие части должны быть закрыты; например защитным кожухом.
- Прежде, чем исправлять какую-либо неисправность необходимо выключать электроинструмент и выдергивать розетку.

ВНИМАНИЕ!

Не касайтесь движущихся частей во время работы или сразу после остановки двигателя. Это действие может привести к серьезным ожогам. Дождитесь, когда все детали остынут.

- Лица, моложе 18 лет, могут работать с данным оборудованием только с целью профессионального обучения и только под наблюдением взрослого, опытного человека. Лица моложе 14 лет не должны быть допущены до работы на данном оборудовании.

МЕРЫ ПРЕДОСТОРОЖНОСТИ И БЕЗОПАСНОСТИ ПРИ РАБОТЕ С ЦИРКУЛЯРНОЙ ПИЛОЙ

- Используйте шумогасящие наушники при использовании электроинструмента в течение длительной работы. Длительное подвержение шуму высокой интенсивности может стать причиной потери слуха.
- Всегда одевайте защитные очки при использовании этого электроинструмента. Используйте респиратор при работе, когда образуется пыль.
- Никогда не оставляйте клавишу включения/выключения зафиксированной в положении «ON» («Включено»). Перед включением убедитесь, что клавиша включения/выключения находится в положении «OFF» («Выключено»). Случайные запуски могут стать причиной травмы.
- Перед началом работы проверьте пильный диск на наличие поломок, трещин и изломов.
- Не убирайте опилки и рабочий мусор при включенной пиле.



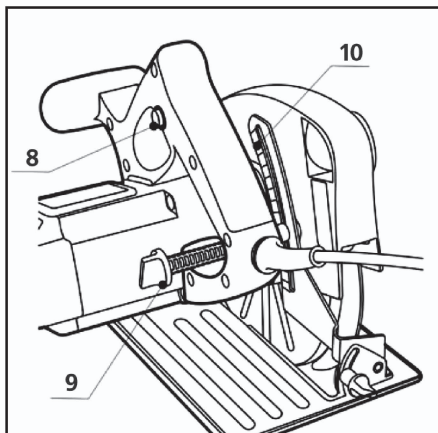
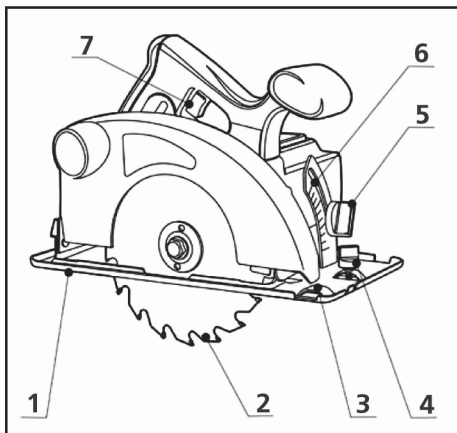
- Надежно закрепляйте материал, предназначенный для пиления.
- Не допускайте перегрева пильного диска и электродвигателя, делайте перерывы на время, достаточное для охлаждения циркулярной пилы.
- Не прикасайтесь и не пытайтесь тормозить пильный диск руками.
- В процессе работы, периодически, при отключенной от розетки вилки шнура питания, проверяйте надежность крепления и состояние пильного диска.
- После окончания работы очищайте пилу от пыли и грязи.
- Запрещается класть пилу до полной остановки пильного диска.

ОБЛАСТЬ ПРИМЕНЕНИЯ

Циркулярная пила предназначена для пиления дерева и древесно-стружечных плит (кроме асбестосодержащих). Данная пила предназначена для непродолжительных работ в бытовых условиях.

СОСТАВНЫЕ ЧАСТИ ИЗДЕЛИЯ

1. Основание
2. Пильный диск
3. Прорезь крепления продольного упора
4. Винт фиксации продольного упора
5. Винт фиксации угла наклона
6. Шкала угла наклона
7. Выключатель
8. Блокировка выключателя
9. Винт барашек глубиномера
10. Шкала глубиномера



ВНИМАНИЕ: Все рисунки являются схематическими и могут отличаться от реального изделия

КОМПЛЕКТ ПОСТАВКИ

Стандартная Комплектация данного оборудования включает в себя следующие части:

1. Циркулярная пила
2. Продольный упор
3. Наладочный инструмент
4. Пильный диск
5. Дополнительный комплект щеток

В связи с постоянным совершенствованием технических характеристик моделей, оставляем за собой право вносить изменения в конструкцию и комплектность.

ВНИМАНИЕ!

Никогда не вносите изменения в конструкцию данного изделия. Изделие снимается с гарантийного обслуживания, при самостоятельном внесении Вами или неуполномоченными лицами изменений/приспособлений в конструкцию, а так же при несоблюдении требований по пользованию и обслуживанию, описанных в данном руководстве.

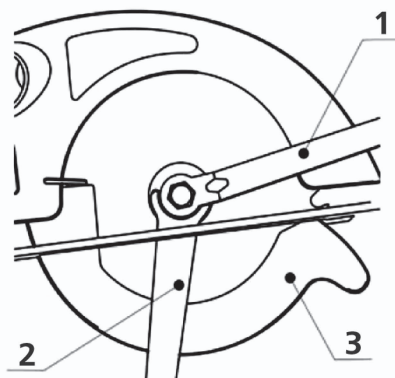
ПОДГОТОВКА К РАБОТЕ

- Произведите проверку пильного диска на предмет повреждений, трещин и качества заточки, при необходимости, замените пильный диск. Перед заменой пильного диска выньте вилку из розетки питающей сети.
- Используйте только те пильные диски, которые подходят для Вашей пилы.

УСТАНОВКА И ЗАМЕНА ПИЛЬНОГО ДИСКА

1. Ключ накидной
2. Ключ фиксации вала
3. Защитный кожух диска

- Перед снятием, либо установкой пильного диска отключите пилу от электрической сети, выдернув шнур питания из розетки.
- При снятии/установке пильного диска, зафиксируйте его ключом, как показано на рисунке и отверните/закрутите болт крепления диска. После, отодвинув защитный кожух диска, снимите/установите пильный диск.



ВНИМАНИЕ! После установки пильного диска в рабочее положение необходимо убедиться в его свободном вращении прежде, чем приступить к работе.

РАБОТА С ИЗДЕЛИЕМ

- Циркулярная пила не рассчитана на длительный непрерывный режим работы. После пятнадцати минут работы необходимо дать пиле как минимум пять минут «отдыха», чтобы она остыла.
- Подключать и отключать пилу от сети питания электрическим током необходимо только при отпущенной клавише выключателя (7).
- Во время пиления не прикладывайте больших усилий на пилу, так как это приводит к преждевременному износу диска и перегрузке пилы.
- Для запуска пилы необходимо нажать кнопку (8) и только после этого, с помощью выключателя (7) осуществить пуск инструмента.
- Установка глубины пропила производится подъемом/опусканием корпуса пилы относительно основания пилы (1) по шкале глубиномера (10) и фиксируется винтом (9). Глубину пиления нужно установить так, чтобы зубья пильного полотна выступали из под заготовки не больше чем на высоту зуба. Чем меньше выступает зуб, тем ровнее рез.

ВНИМАНИЕ! Перед началом работы дождитесь полного разгона диска и убедитесь в отсутствии излишней вибрации и постороннего шума.

- Для выполнения пропила под углом к поверхности, корпус пилы необходимо установить под углом к основанию пилы (1). Угол наклона контролируется по шкале (6). Фиксация наклонного положения осуществляется фиксатором (5). При необходимости точного выставления угла наклона используйте угломер.

ПРИМЕЧАНИЕ: При наклонной распиловке значение глубины пропила, устанавливаемое по шкале (10), не совпадает с истинным значением. В этом случае глубину пропила следует измерять от вершины пильного зуба до кромки основания с помощью мерительного инструмента.

- После окончания работы необходимо отключить вилку шнура питания пилы от электросети и очистить пилу от стружки и пыли.

ОБСЛУЖИВАНИЕ

ВНИМАНИЕ!

Перед выполнением любой работы по обслуживанию данного оборудования, необходимо убедиться, что пила выключена и отключена от сети питания.

Запрещается хранить электроинструмент в пыльных помещениях, т.к. частички пыли могут попасть внутрь изделия.

- Для очистки данного оборудования используйте влажную ткань, не допускайте загрязнение изделия. Не используйте чистящие средства, растворяющие вещества или острые предметы.
- Содержите в чистоте электродвигатель и вентиляционные отверстия. Используйте мягкую щетку для очистки.
- Заменяйте угольные щетки, когда они сильно изношены. Замену щеток для безопасной и надежной работы, необходимо проводить специалисту.

ВНИМАНИЕ!

Помните, что ремонт электроинструмента должен проводиться в условиях сервисных центров с использованием только оригинальных запасных частей и расходных материалов.

УТИЛИЗАЦИЯ

При утилизации пришедшего в негодность оборудования примите все меры, чтобы не нанести вреда окружающей среде. В частности, не рекомендуется сжигать упаковку и части изделия, поскольку красители, используемые при изготовлении изделия и упаковки, при сжигании выделяют в атмосферу вредные вещества, которые могут нанести вред экологии, здоровью человека и животных.

ТЕХНИЧЕСКИЕ ХАРАКТЕРИСТИКИ

Модель	TD-3618D
Номинальное напряжение питания	230В / 50Гц
Номинальная мощность, Вт	1500
Скорость вращения, об/мин	4500
Макс. размер пильного диска, мм	185
Посадочный размер, мм	20
Макс. глубина пропила, мм	64
Вес оборудования, кг	4,75

Срок службы изделия составляет 3 года

Компания-производитель обращает внимание покупателей, что при эксплуатации изделия в рамках личных нужд и соблюдений правил пользования, приведенных в данной инструкции по эксплуатации, срок службы изделия может значительно превысить указанный в настоящей инструкции.

Компания-производитель оставляет за собой право вносить в конструкцию и комплектацию изменения, не ухудшающие эксплуатационные качества изделия.

