



# AKAI

**УДАРНАЯ  
ДРЕЛЬ**

**TD-1215D**

**РУКОВОДСТВО ПО ЭКСПЛУАТАЦИИ**



[www.akai.ru](http://www.akai.ru)



**Уважаемый покупатель!**

Поздравляем Вас с приобретением продукции AKAI, которая отличается прогрессивным дизайном и высоким качеством исполнения. Мы надеемся, что наша продукция станет Вашим спутником на долгие годы.

Для максимально безопасного и эффективного использования электроинструмента, пожалуйста, внимательно прочтите данное руководство по эксплуатации и сохраните его для дальнейшего использования.

**СОДЕРЖАНИЕ**

Общие указания .....	3
Общие меры предосторожности и безопасности .....	3
Меры предосторожности и безопасности при работе с ударной дрелью .....	6
Составные части изделия .....	8
Комплект поставки .....	8
Подготовка к работе .....	9
Работа с изделием .....	9
Обслуживание .....	10
Утилизация .....	11
Технические характеристики .....	11



## ОБЩИЕ УКАЗАНИЯ

- При покупке электроинструмента в розничной торговой сети требуйте проверки его рабочего состояния, комплектности, штампа торговой организации и даты продажи в гарантийном талоне. Проверьте соответствие наименования изделия и серийного номера, указанных в гарантийном талоне, приобретаемому образцу.
- Обращаем Ваше внимание на то, что применение изделия в промышленных и коммерческих целях не предусмотрено.
- Внимательно изучите данную инструкцию по эксплуатации и техническому обслуживанию. Храните её в защищенном месте.

## ОБЩИЕ МЕРЫ ПРЕДОСТОРОЖНОСТИ И БЕЗОПАСНОСТИ

**Внимание!** Электроинструменты являются оборудованием повышенной опасности. Работая электроинструментом, следует СТРОГО соблюдать следующие основные правила техники безопасности, чтобы не подвергаться опасности поражения током, травм или возникновения пожара. Прочитайте и запомните эти указания до того, как приступите к работе с электроинструментом.

## ПЕРЕД ИСПОЛЬЗОВАНИЕМ ИЗДЕЛИЯ

1. Запрещается использовать данное изделие под влиянием алкоголя или наркотических веществ, в состоянии истощения, усталости или нехватки сна, при приеме лекарств, или при любых других условиях, когда существует вероятность, что Ваше внимание было ослаблено или что Вы не в состоянии управлять и работать с изделием должным образом и с соблюдением всех мер безопасности.
2. Если вы используете данное оборудование впервые, то прежде, чем начать работу, лучше обратиться за консультацией к квалифицированному специалисту.
3. Храните это руководство так, чтобы Вы могли обратиться к нему всякий раз, когда в этом возникает потребность.
4. При передаче данного оборудования новому владельцу, обязательно передайте ему и данное руководство.
5. Никогда не допускайте детей или любых других людей, неспособных полностью понять указания, данные в этом руководстве, к работе с электроинструментом.

## УКАЗАНИЯ ПО ТЕХНИКЕ БЕЗОПАСНОСТИ

- Содержите Ваше рабочее место в чистоте, не допускайте загромождения посторонними предметами. Не допускайте использование электроинструмента в помещениях со скользким полом. Позаботьтесь о хорошем освещении рабочего места и свободе передвижения.
- Не используйте электроинструмент вблизи легковоспламеняющихся жидкостей или газов. Запрещается работа в помещениях с высокой влажностью воздуха. При несоблюдении этих инструкций возникает опасность пожара.
- Не оставляйте электроинструмент без присмотра. Прежде чем покинуть рабочее место, выключите его, дождитесь полной остановки всех подвижных деталей и отключите шнур питания из сети.





- Дети и посторонние лица должны находиться на безопасном расстоянии от рабочего места. Запирайте рабочее помещение на замок.
- Если Вы прекратили работу с электроинструментом, то его следует убрать в сухое помещение, вне досягаемости детей.
- Не перегружайте электроинструмент. Ваша работа будет выполнена лучше и закончится быстрее, если вы будете выполнять её так, чтобы оборудование не перегружалась.
- Используйте Ваш электроинструмент по назначению
  - Не используйте бытовой электроинструмент для работы, предназначенной для профессионального оборудования.
  - Не используйте электроинструмент в непредусмотренных для него целях.
- Одевайтесь правильно. При работе с электроинструментом не надевайте излишне свободную одежду, галстуки, украшения. Они могут попасть в подвижные детали электроинструмента. Всегда работайте в нескользящей обуви и убирайте назад длинные волосы.
- Внимательно следите за своим электроинструментом.
  - Для более безопасной работы, режущие инструменты всегда должны быть острыми и чистыми.
  - Следуйте инструкциям по обслуживанию Вашего электроинструмента. Своевременно обслуживайте его.
  - Периодически осматривайте шнур питания инструмента и если он поврежден, то Вам необходимо обратиться в специализированный сервисный центр для его замены.
  - Держите Ваши руки сухими и чистыми от масла и жира.
- Перед началом любых работ по настройке или техническому обслуживанию электроинструмента, отключите вилку шнура питания из розетки электросети и ждите остановки всех подвижных деталей.
- Правильно устанавливайте и всегда содержите в рабочем состоянии все защитные устройства.
- Контролируйте исправность деталей электроинструмента, правильность регулировки подвижных деталей, соединений подвижных деталей, правильность установок под планируемые операции. Любая неисправная деталь должна немедленно ремонтироваться или заменяться.
- Перед первым включением электроинструмента обратите внимание на правильность сборки.
- Перед работой проверьте режущие части на наличие трещин или повреждений. Режущую часть с трещинами или другими повреждениями следует немедленно заменить. Так же необходимо заменять износившиеся режущие части.





- Обратите внимание на то, чтобы режущие части в любых положениях ни при каких обстоятельствах не касались рабочего стола.
- Перед работой запустите электроинструмент без нагрузки и дайте ему поработать не менее минуты. Если в это время вы услышите посторонний шум или почувствуете сильную вибрацию, выключите его, отсоедините вилку шнура питания от розетки электрической сети и установите причину этого явления. Не включайте электроинструмент до выявления и устранения причин неисправности. Проверьте, нет ли подвижных и режущих частей. Причиной этого может быть неправильный монтаж или повреждение режущих частей.
- Если вам что-то показалось ненормальным в работе электроинструмента, немедленно прекратите его эксплуатацию.
- Не используйте электроинструмент с неисправным выключателем.

### **ВНИМАНИЕ!**

Используйте режущие части только того размера, который указан в технических характеристиках данной инструкции.

- Техническое и сервисное обслуживание электроинструмента должен производить только квалифицированный специалист из авторизованного сервисного центра, кроме работ, которые описаны в разделе «Обслуживание» данного руководства.
- При отсутствии на рабочем месте эффективных систем пылеудаления рекомендуется использовать индивидуальные средства защиты дыхательных путей (респиратор), поскольку пыль от некоторых материалов может вызывать аллергические осложнения.
- Избегайте неудобных положений рук, т. к. при внезапном соскальзывании одна или обе руки могут оказаться рядом с движущимися частями электроинструмента.
- Прежде чем включать электроинструмент убедитесь в том, что все используемые при настройке инструменты удалены с рабочего стола и обрабатываемого материала.
- При работе необходимо следить за тем, чтобы обороты электроинструмента не падали более чем на 15-20%, чтобы двигатель не перегружался.
- Используйте зажимы, струбицы, тиски или другой способ надежного крепления обрабатываемой детали. Удержание детали рукой или телом ненадежно и может привести к потере контроля и к поломке инструмента или травмам.
- Используйте только рекомендованные комплектующие. Соблюдайте указания, прилагаемые к комплектующим. Применение несоответствующих комплектующих может стать причиной несчастного случая.
- Напряжение в сети, к которой подключается Ваше оборудование, должно соответствовать информации, указанной в технических характеристиках данного руководства.
- Не допускайте неправильную эксплуатацию шнура питания. Не тяните за шнур питания





при отсоединении вилки от розетки. Оберегайте шнур питания от нагревания, повреждения, попадания на него масла, воды.

- При использовании удлинителя, убедитесь, что он соответствует параметрам напряжения, полностью размотан и не поврежден.
- Кабель питания всегда должен уходить далеко назад от инструмента. Следите за тем, чтобы кабель не путался у Вас в ногах или не нависал над электроинструментом.
- Всегда работайте в защитных очках: обычные очки таковыми не являются, поскольку не противостоят ударам; работайте с применением наушников для уменьшения воздействия шума. При длительной работе с грубыми материалами рекомендуется использовать толстые рабочие рукавицы.
- Проверьте и убедитесь в отсутствии гвоздей и других инородных предметов в заготовке.
- Во время транспортировки режущие части должны быть закрыты; например защитным кожухом.
- Прежде, чем исправлять какую-либо неисправность необходимо выключать электроинструмент и выдергивать розетку.

#### **ВНИМАНИЕ!**

Не касайтесь движущихся частей во время работы или сразу после остановки двигателя. Это действие может привести к серьезным ожогам. Дождитесь, когда все детали остынут.

- Лица, моложе 18 лет, могут работать с данным оборудованием только с целью профессионального обучения и только под наблюдением взрослого, опытного человека. Лица моложе 14 лет не должны быть допущены до работы на данном оборудовании.

#### **МЕРЫ ПРЕДОСТОРОЖНОСТИ И БЕЗОПАСНОСТИ ПРИ РАБОТЕ С УДАРНОЙ ДРЕЛЬЮ**

- Используйте шумогасящие наушники при использовании электроинструмента в течение длительной работы. Длительное подвергание шуму высокой интенсивности может стать причиной потери слуха.
- Всегда одевайте защитные очки при использовании этого электроинструмента. Используйте респиратор при работе, когда образуется пыль.
- Никогда не оставляйте клавишу включения/выключения зафиксированной в положении «ON» («Включено»). Перед включением убедитесь, что клавиша включения/выключения находится в положении «OFF» («Выключено»). Случайные запуски могут стать причиной травмы.
- Перед началом работы проверьте сверло на наличие искривления, трещин и изломов. Сверла должны быть хорошо и правильно заточены. Тип сверла должен соответствовать обрабатываемому материалу.





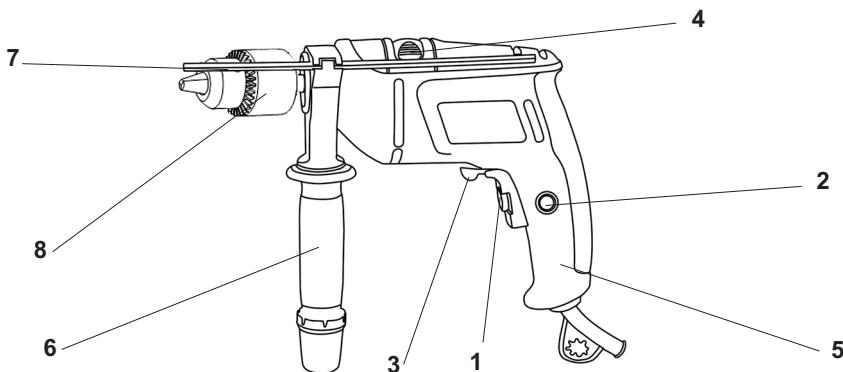
- Запрещается использование дрели, если вы наблюдаете искрение под щеткам, сопровождающегося появлением кругового огня на поверхности коллектора.
- Проверьте рабочую зону, предназначенную для сверления, на наличие скрытой электропроводки.
- Не допускайте перегрева сверла и электродвигателя, делайте перерывы на время, достаточное для охлаждения дрели.
- Обратное вращение (реверс) допускается использовать только для вывода сверла из отверстия и выкручивания шурупов (винтов). Работа в этом режиме должна производиться кратковременно и на пониженных оборотах.
- Не допускайте при работе падения числа оборотов или остановок патрона вследствие чрезмерной подачи или заклинивания сверла. При заклинивании сверла немедленно выключите дрель.
- После сверления бетона или камня очистите сверильный патрон, продув его сжатым воздухом.
- Перед включением проверьте, чтобы сверло (насадка) было правильно установлено в сверильном патроне и надежно закреплено.
- После окончания работы очищайте дрель от пыли и грязи.
- Запрещается класть дрель до полной остановки вращения патрона.

## ОБЛАСТЬ ПРИМЕНЕНИЯ

Ударная дрель предназначена для сверления отверстий как в безударном, так и в ударном. Ваша дрель снабжена металлическим трех кулачковым зажимным патроном. Данная дрель предназначена для непродолжительных работ в бытовых условиях.

## СОСТАВНЫЕ ЧАСТИ ИЗДЕЛИЯ

1. Курок включения/выключения с регулятором скорости вращения
2. Фиксатор курка включения в рабочем положении
3. Переключатель направления вращения патрона (реверс)
4. Переключатель режима работы «сверление» / «сверление с ударом»
5. Основная рукоятка
6. Дополнительная рукоятка
7. Глубиномер
8. Патрон



**ВНИМАНИЕ:** Все рисунки являются схематическими и могут отличаться от реального изделия

## КОМПЛЕКТ ПОСТАВКИ

Стандартная Комплектация данного оборудования включает в себя следующие части:

1. Ударная Дрель
2. Дополнительная рукоятка
3. Глубиномер
4. Переносной ударопрочный кейс
5. Комплект сверл
6. Дополнительный комплект щеток
7. Ключ для патрона

В связи с постоянным совершенствованием технических характеристик моделей, оставляем за собой право вносить изменения в конструкцию и комплектность.

**ВНИМАНИЕ!**

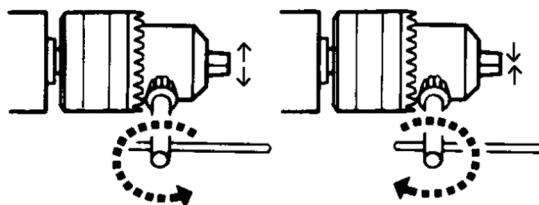
Никогда не вносите изменения в конструкцию данного изделия. Изделие снимается с гарантийного обслуживания, при самостоятельном внесении Вами или неуполномоченными лицами изменений/приспособлений в конструкцию, а так же при

несоблюдении требований по пользованию и обслуживанию, описанных в данном руководстве.

## ПОДГОТОВКА К РАБОТЕ

- Произведите проверку сверла на предмет искривления, трещин и качества заточки, при необходимости, замените сверло. Перед заменой сверла выньте вилку из розетки питающей сети.
- Используйте только те сверла, которые подходят для Вашей дрели и для обрабатываемого материала.

## УСТАНОВКА СВЕРЛА



Ваша дрель снабжена металлическим трех кулачковым зажимным патроном с ключом. Вставьте ключ в предназначенное для него отверстие в патроне. Разведите кулачки зажимного патрона так, чтобы отверстие было несколько больше, чем сверло, которое Вы намереваетесь использовать. Затем несколько приподнимите переднюю часть дрели с тем, чтобы предотвратить выпадение сверла из патрона. Вставьте сверло в патрон на всю возможную глубину. Затяните патрон ключом до упора. Убедитесь в том, что сверло надежно зафиксировано.

## УСТАНОВКА ВСПОМОГАТЕЛЬНОЙ РУКОЯТКИ

Отвинтите дополнительную рукоятку в направлении против часовой стрелки, поверните в требуемое положение и затяните по часовой стрелке.

## УСТАНОВКА ГЛУБИНОМЕРА

Слегка ослабьте дополнительную рукоятку и приложите кончик сверла к рабочей поверхности.

Затем прижмите измеритель глубины к рабочей поверхности, при этом глубина должна соответствовать длине сверла.

По шкале измерителя глубины определите значение в миллиметрах и отнимите от него требуемую глубину сверления.

Отрегулируйте результирующее значение ограничителя глубины и затяните дополнительную рукоятку.

## РАБОТА С ИЗДЕЛИЕМ

- Подключать и отключать дрель от сети питания электрическим током необходимо



только при отпущенном курке включения (1).

- Во время сверления не прикладывайте больших усилий на дрель, так как это приводит к преждевременному износу сверла и перегрузке дрели.
- После окончания работы необходимо отключить вилку шнура питания дрели от электросети и очистить дрель от стружки и пыли.

### ЭЛЕКТРИЧЕСКИЙ ВЫБОР СКОРОСТИ

У Вашей дрели имеется электро регулятор выбора скорости, позволяющий пользователю устанавливать и изменять скорость и крутящий момент. Скорость и крутящий момент Вашей дрели может быть увеличен или уменьшен вращением регулятора скорости на курке "+" или "-".

### ПЕРЕКЛЮЧЕНИЕ МЕЖДУ РЕЖИМОМ СВЕРЛЕНИЯ И СВЕРЛЕНИЯ С УДАРОМ

При сверлении с ударом необходимо установить переключатель (4) в положение, обозначенное значком молотка. При сверлении в обычном режиме установить переключатель (4) в положение, обозначенное значком сверла. Переключение можно производить только в том случае, когда курок включения/выключения (1) не нажат.

#### ВНИМАНИЕ!

Переключать режимы можно только на выключенной дрели.

### ПЕРЕКЛЮЧЕНИЕ НАПРАВЛЕНИЯ ВРАЩЕНИЯ ПАТРОНА (РЕВЕРС)

Эта модель оборудована рычагом переключения направления вращения (3). С помощью данного рычага выберите направление вращения, как показано на инструменте, т.е., R - вращение вправо, L - вращение влево. Рычаг переключения направления поворота может быть активизирован только в том случае, когда курок включения / выключения не нажат.

#### ВНИМАНИЕ!

Режим реверса может использоваться для вывода заклинившего сверла из отверстия. Режим реверса рекомендуется использовать кратковременно и на низкой скорости, при этом возможно увеличение искрения щеток. Переключать направление вращения можно только на выключенной дрели.

### ВКЛЮЧЕНИЕ И ВЫКЛЮЧЕНИЕ ИНСТРУМЕНТА

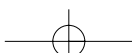
Для запуска дрели необходимо нажать курок включения (1).

Для фиксации курка включения в рабочем положении нажмите курок включения (1) до упора, а затем нажмите на кнопку фиксатора (2) и отпустите курок (1). Чтобы отключить фиксатор, нажмите и снова отпустите курок (1).

### ОБСЛУЖИВАНИЕ

#### ВНИМАНИЕ!

Перед выполнением любой работы по обслуживанию данного оборудования, необходимо убедиться, что дрель выключена и отключена от сети питания.





Запрещается хранить электроинструмент в пыльных помещениях, т.к. частички пыли могут попасть внутрь изделия.

- Для очистки данного оборудования используйте влажную ткань, не допускайте загрязнение изделия. Не используйте чистящие средства, растворяющие вещества или острые предметы.
- Содержите в чистоте электродвигатель и вентиляционные отверстия. Используйте мягкую щетку для очистки.
- Заменяйте угольные щетки, когда они сильно изношены. Замену щеток для безопасной и надежной работы, необходимо проводить специалисту.

#### **ВНИМАНИЕ!**

Помните, что ремонт электроинструмента должен проводиться в условиях сервисных центров с использованием только оригинальных запасных частей и расходных материалов.

#### **УТИЛИЗАЦИЯ**

При утилизации пришедшего в негодность оборудования примите все меры, чтобы не нанести вреда окружающей среде. В частности, не рекомендуется сжигать упаковку и части изделия, поскольку красители, используемые при изготовлении изделия и упаковки, при сжигании выделяют в атмосферу вредные вещества, которые могут нанести вред экологии, здоровью человека и животных.

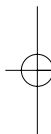
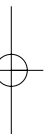
#### **ТЕХНИЧЕСКИЕ ХАРАКТЕРИСТИКИ**

Модель	TD-1215
Номинальное напряжение питания	230В / 50Гц
Номинальная мощность, Вт	810
Скорость вращения, об/мин	0-2800
Частота ударов, уд/мин	0-40000
Размер патрона, мм	1,5-13
Вес оборудования, кг	2,4

Срок службы изделия составляет 3 года

Компания-производитель обращает внимание покупателей, что при эксплуатации изделия в рамках личных нужд и соблюдения правил пользования, приведенных в данной инструкции по эксплуатации, срок службы изделия может значительно превысить указанный в настоящей инструкции.

Компания-производитель оставляет за собой право вносить в конструкцию и комплектацию изменения, не ухудшающие эксплуатационные качества изделия.



[www.akai.ru](http://www.akai.ru)

