

Противоугонная система

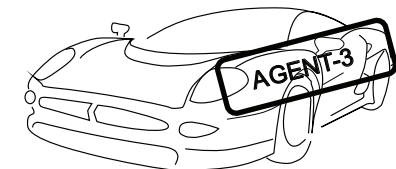
ИММОБИЛАЙЗЕР

AGENT 3 PlusTM

ТУ4372-108-35477879-2007

СДЕЛАНО В РОССИИ

Руководство по эксплуатации



- * защита от электронного взлома и разбойного нападения
- * идентификация владельца по радиометке
- * управление устройствами блокировки по шине LAN
- * подключение более десятка MS-RL, RL100, RL300
- * управление реле замка капота MS-RL2, RL200
- * подключение дополнительных датчиков в режиме ОХРАНА
- * программируемые возможности
- * светодиодная индикация
- * режим Valet, возможность работы с системами дистанционного / автоматического запуска двигателя
- * работа по шине LAN с устройствами MS-PGSM3,4, MS-TL4s



СОДЕРЖАНИЕ

	стр.
1. Общие сведения.....	2
2. Основные понятия.....	3
3. Режимы работы.....	3
3.1. Режим ОХРАНА.....	3
3.2. Режим СНЯТ С ОХРАНЫ.....	4
3.3. Противоразбойная функция.....	5
3.4. Управление системой с помощью кодонаборного переключателя.....	5
3.5. Режим "Valet".....	6
3.6. Режим Защита от кражи метки.....	6
3.7. Режим Секретка.....	7
3.8. Защита от подбора PIN-кода.....	7
3.9. Отложенный переход в режим "Охрана".....	7
3.10. Режим "Турбо".....	7
3.11. Режим совместной работы с устройствами автоматического и дистанционного запуска двигателя.....	7
3.12. Совместная работа системы с MS-PG SM3,4 (MS-PG SM LIGHT).....	8
4. Программирование системы.....	8
4.1. Режим установки функции.....	9
4.2. Режим программирования канала.....	9
4.3. Режим программирования кодов.....	9
5. Экстремальные ситуации.....	11
6. Текущий ремонт.....	11
6.1. Замена элемента питания метки.....	11
6.2. Эксплуатационные ограничения.....	11
7. Монтаж системы.....	14
7.1. Общие положения.....	14
7.2. Рекомендации по реализации функций.....	15
8. Паспорт.....	17
8.1. Маркировка и хранение.....	17
8.2. Технические характеристики.....	17
8.3. Комплект поставки.....	17
8.4. Гарантийные обязательства.....	18
Табл.1. Таблица программирования системы.....	10
Табл.2. Звуковые сигналы системы.....	11
Рис.1. Простейшая схема подключения.....	12
Рис.2. Схема подключения реле блокировки RL100, RL300.....	12
Рис.3. Общая схема подключения.....	13

1. ОБЩИЕ СВЕДЕНИЯ

Противоугонная система AGENT 3 Plus (далее система) предназначен для идентификации владельца (бесконтактной - по радиометке, либо контактной - по PIN-коду), предотвращения угона автомобиля со стоянки и в случае разбойного нападения, формированию сигналов тревоги и передачу их в шину LAN.

В системе используется высокоскоростной диалоговый обмен кодированными данными на частоте 2,4 GHz, что дает максимальную защиту как от помех в радиоканале, так и от попыток взлома с использованием радиотехнических средств. При отсутствии радиометки в пределах нескольких метров система автоматически переходит в режим охраны.

Система может быть установлена на автомобиль любой марки с питанием от бортовой сети и с заземленным отрицательным выводом аккумуляторной батареи с номинальным напряжением 12В постоянного тока по однопроводной схеме.

Блокировка элементов электросхемы автомобиля и управление электрозамком капота производятся реле MS-RL, RL100, RL300, MS-RL2, RL200, управляемыми по цифровой шине LAN.

2. ОСНОВНЫЕ ПОНЯТИЯ



Радиометка (далее - метка) предназначена для идентификации владельца. Метка считывается автоматически при попадании в зону действия системы после открытия двери или включения зажигания. Дальность действия метки составляет 2...5 метров и зависит от места установки основного блока системы и условий связи. Система может различать две метки. В системе отсутствует возможность самостоятельного ввода меток. В случае утери метки необходимо обратиться к уполномоченному дилеру для ввода новой метки в систему.



Кодонаборный переключатель служит для ввода PIN-кода, кода "Valet", кодов программирования функций системы.

Кодонаборный переключатель устанавливается в салоне автомобиля. Выполнен в виде кнопки без фиксации, стороны которой содержат обозначения I и II.

Код вводится короткими (не более 1с) поочередными нажатиями сторон кнопки кодонаборного переключателя. Количество последовательных нажатий одной из сторон соответствует цифре кода (от 1 до 15). Для набора следующей цифры используйте другую сторону кнопки. Неважно, с какой стороны кнопки начат набор.

PIN-код (Personal Identification Number) - условный код, с помощью которого система идентифицирует владельца при отсутствии метки.

PIN-код состоит из трех или четырех чисел, каждое из которых может принимать значение от 1 до 15 (т.е. возможны варианты от 1-1-1 до 15-15-15-15). Вводится с помощью кодонаборного переключателя.

Правильный ввод PIN-кода подтверждается двумя звуковыми сигналами.

Заводская установка PIN-кода 1-2-3. Изменить PIN-код можно в режиме программирования (см. п.3.1 таблицы программирования). **Запрещается использование в качестве PIN-кода комбинации 1-2-3, 2-3-4, 3-2-1, совпадающие с заводскими установками.** При выборе PIN-кода избегайте как слишком простых (например, 3-3-3 - они легко подбираются), так и слишком сложных комбинаций

PIN
КОД

(1-2-3)

3. РЕЖИМЫ РАБОТЫ

Ваш автомобиль всегда находится под защитой системы. Алгоритм защиты меняется в соответствии с режимом эксплуатации иммобилайзера и автомобиля.

3.1. Режим «ОХРАНА»

После выключения зажигания система мгновенно включает блокировку.

Если метка отсутствует в зоне действия более одной минуты (30 с, 15 с - п.п. 1.8), система переходит в режим «Охрана». Звучит один короткий звуковой сигнал (если включен п.п.1.6.1*), один раз вспыхивают указатели поворотов (если включен п.п. 1.7.2), замок капота (если установлен) закрывается. Светодиод системы мигает красным. Запуск двигателя невозможен.

В режиме «Охрана» радиоканал системы выключен, появление метки в зоне действия системы не изменяет её состояние.

В этом режиме система контролирует состояние зон охраны:

- двери/багажник;
- капот;
- замок зажигания;
- цифровой датчик перемещения/наклона/удара MS-TL4s (если подключен).

Дополнительно к системе может быть подключен любой аналоговый датчик (например, микроволновый датчик и др.). Для работы с внешними датчиками, необходимо задействовать слаботочный канал системы и вход зоны «капот» или «двери».

При нарушении зон охраны, система подает звуковые сигналы тревоги - зуммером или сиреной (если включен п.п. 1.4.1*) и световые сигналы тревоги - указателями поворотов (если включен п.п. 1.5.2).

Для корректной работы, в системе предусмотрены задержки срабатывания тревог по двум зонам охраны – «двери» и «замок зажигания».

Если в режиме «Охрана»:

- открыта дверь – тревога включается через 16 секунд;
- включен замок зажигания – тревога включается через 8 секунд;
- открыт капот – тревога включается без задержки.

Если к системе подключен цифровой датчик MS-TL4s – при его срабатывании, тревоги включаются:

- перемещение, наклон, сильный удар - без задержки;
- слабый удар - тревога включается через 3 секунды.

Все тревоги транслируются в шину LAN.

Звуковые и световые сигналы тревоги по всем зонам, кроме реакции на удар, составляют 3 цикла по 30 секунд и не прекращаются, даже если в это время нарушенная зона охраны будет восстановлена.

Звуковые и световые сигналы тревоги по ударному воздействию на ТС:

- слабый удар - 3 коротких сигнала;
- сильный удар - 7 коротких сигналов

Звуковые и световые сигналы тревоги можно отключить. Для этого надо запрограммировать п.п. 1.4.2. и п.п. 1.5.1*. В этом случае, тревоги по зонам будут транслироваться только в шину LAN.

3.2. Режим «СНЯТ С ОХРАНЫ»

Для того, чтобы перевести систему в режим «СНЯТ С ОХРАНЫ», надо пройти идентификацию – система должна обнаружить метку в зоне действия. Идентификация начинается автоматически после открытия/закрытия двери или включения зажигания. До этого момента система игнорирует наличие метки в зоне действия.

После открытия/закрытия двери, продолжительность идентификации составляет 16 секунд. Если в течение этого времени метка не появилась в зоне действия, то включается тревога, радиоканал системы выключается и для начала повторной идентификации, надо снова открыть/закрыть дверь автомобиля.

После включения зажигания, идентификация продолжается до выключения зажигания.

Успешная идентификация подтверждается двумя звуковыми сигналами (если включен п.п.1.6.1*) и двумя вспышками указателей поворотов (если включен п.п.1.7.2) Замок капота открывается (если подключен). Светодиод системы загорается зеленым.

Пока метка находится в зоне действия системы (время не ограничено), запуск двигателя возможен в любой момент, блокировки снимаются при включении зажигания. В режиме «Снято с охраны» система постоянно контролирует наличие метки в зоне действия.

3.3. Противоразбойная функция

После включения зажигания и запуска двигателя, на протяжении всей поездки система непрерывно контролирует наличие метки. Если в течение минуты система не смогла установить связь с меткой, то звучит сигнал потери метки (6 коротких звуковых сигналов), светодиод системы начинает мигать красным.

Затем, через 20* секунд (60 с. или 10 мин. см. п.1.1. таблицы программирования - «Задержка старта противоразбойной функции») после сигнала потери метки, готова включится противоразбойная функция.

По истечении времени задержки, при изменении оборотов двигателя (если подключен вход X1/1) или при нажатии на педаль тормоза (если подключен вход X1/2) стартует противоразбойная функция:

электромеханический замок капота (если установлен) блокирует капот и начинают мигать указатели поворотов;

через 1 с. звучит короткий звуковой сигнал (если включен п.п. 1.6.1.*);

через 20 с. включаются прерывистые звуковые сигналы, которые затем переходят в непрерывный звуковой сигнал тревоги.

Через 40 секунд после старта противоразбойной функции система готова включить все реализованные блокировки двигателя. Блокировки включаются в момент начала торможения или в момент достижения минимальных (холостых) оборотов двигателя. Звуковые и световые сигналы тревоги продолжаются в течение 30 минут.

Если отключить питание системы, то сигналы тревоги прекратятся, двигатель останется заблокированным. При восстановлении питания системы, сигналы тревоги возобновятся на 30 минут, двигатель останется заблокированным.

Если в течение 1 минуты после окончания времени задержки, обороты двигателя не изменились и педаль тормоза не нажималась, то система переходит в режим ожидания. При нажатии на педаль тормоза или изменении оборотов двигателя в режиме ожидания, система вновь активирует задержку, по окончании которой, готова стартовать противоразбойная функция.

Противоразбойная функция отменяется при появлении метки в зоне действия системы или набором пин-кода. Блокировки снимаются, замок капота открывается.

Внимание! Звуковые сигналы потери метки при включенном зажигании, а также звуковые и световые сигналы тревоги в противоразбойной функции всегда включены, не зависимо от состояния п.п.1.4.1., 1.5.2.

3.4. Управление системой с помощью кодонаборного переключателя

В случае утери метки, системой можно управлять с помощью кодонаборного переключателя. Для того, чтобы успешно пройти идентификацию при отсутствии метки, надо после открытия двери в течение времени задержки тревоги (16 секунд) с помощью кодонаборного переключателя ввести PIN-код (см. раздел 2 Основные понятия).

Правильный ввод PIN-кода подтверждается двумя звуковыми сигналами. Замок капота открывается (если подключен). Светодиод системы загорается зеленым. PIN-код действует неограниченно долго до включения зажигания, в течение всей поездки и отменяется при выключении зажигания. Светодиод начинает мигать красным.

3.5. Режим «Valet» - временное отключение системы для передачи автомобиля в ремонт

В этом режиме системе не требуется присутствия метки в зоне действия. Система всегда отключает блокировки при включении зажигания. Система открывает замок капота (если установлен) при первом включении зажигания и оставляет его открытым до перехода в режим "Охрана".

Для включения этого режима надо ввести с помощью кодонаборного переключателя код режима "Valet". Заводская установка кода режима "Valet": 2-3-4.

Включить режим "Valet" возможно только при наличии метки в зоне действия системы или после ввода PIN-кода. Переход системы в режим "Valet" подтверждается тремя короткими звуковыми сигналами, светодиод гаснет.

Светодиодная индикация режима "Valet" отсутствует, светодиод не горит.

Для выхода из этого режима надо при наличии метки в зоне действия системы набрать с помощью кодонаборного переключателя код режима "Valet".

Если включен п.п. 1.2.2.- "Опрос метки выключен", то для выхода из режима, надо предварительно набрать PIN-код, а затем набрать код режима "Valet".

Выход системы из режима "Valet" подтверждается одним длинным звуковым сигналом, светодиод светится зеленым.

3.6. Режим Защита от кражи метки

Для того, чтобы активировать эту функцию системы, надо включить п.п. 1.3.3.

После открытия двери в режиме "Охрана", включается радиоканал системы и начинается опрос метки. Если метка появилась в зоне действия в течение 16 секунд, то:

Светодиод меняет свой цвет с красного на зеленый, звучат два звуковых сигнала (если включен п.п. 1.6.1.*), замок капота (если установлен) остается закрытым. Для полного снятия с охраны надо после успешной идентификации метки один раз коротко нажать на любую сторону кодонаборного переключателя (отрицательный импульс 0,8 секунд на любом входе кодонаборного переключателя). Нажатие необходимо совершить до включения зажигания. Время ожидания подтверждения после идентификации метки не ограничено**.

При подтверждении снятия с охраны, система подает два световых сигнала указателями поворотов (если включен п.п. 1.7.2.), замок капота открывается (если подключен). В этом режиме **подтверждение необходимо только перед первым включением зажигания и действует на протяжении всего режима "Снят с охраны"**. Пока не будет подтверждения, пейджер, подключенный к системе по шине LAN, будет оставаться в режиме "Охрана".

**Датчик MS-TL4S (если установлен) будет отключен на 5 минут после успешной идентификации. Замок капота (если установлен) будет закрыт.

Если подтверждения снятия с охраны не выполнено, то:

- по окончании 5-й минуты после успешной идентификации метки, датчик MS-TL4S активируется;

- при попытке включить зажигание на время более 8 секунд, включится сирена (тревога - 3 цикла по 30 секунд).

В шину LAN будут выданы коды сообщения: "Тревога. Открыта дверь" - если подача зажигания произошла в пределах 16 секунд после открытия двери или "Тревога. Замок зажигания" - по истечении 16 секунд после открытия двери.

Тревоги отменяет нажатие на кодонаборный переключатель (отрицательный импульс 0,8 секунд на любом входе кодонаборного переключателя).

3.7. Режим Секретка

Для того, чтобы активировать эту функцию системы, надо включить п.п. 1.3.4. Алгоритм функции совпадает с алгоритмом работы системы при включенном п.п. 1.3.3. За исключением того, что **подтверждение снятия с охраны необходимо перед каждым включением зажигания в режиме "Снят с охраны"**.

3.8. Защита от подбора PIN-кода

В случае отсутствия метки в зоне действия, на ввод действующего PIN-кода система дает три попытки. После третьей неудачной попытки, в течение 30 минут система игнорирует дальнейшие попытки ввести PIN-код, в том числе - действующий. При четвертой попытке ввести PIN-код, включается тревога, в шину LAN передается сообщение "Тревога. Аксессуары". Появление метки в зоне действия системы отменяет процедуру.

3.9. Отложенный переход в режим "Охрана"

Для того, чтобы активировать эту функцию системы, надо включить п.п. 1.9.2.

Функция действует при выключенном зажигании. Если двери, багажник или капот автомобиля открыты, то в случае отсутствия метки более установленного времени задержки (см. п.п. 1.8.), система переходит в режим ожидания. Радиоканал системы выключается, светодиод светится красным.

Переход в режим "Охрана" осуществляется при отсутствии метки, через 15 секунд после закрытия всех дверей, багажника, капота.

ВНИМАНИЕ! Отложенный переход в режим "Охрана" автоматически отменяется, если включен п.п. 1.3.2.

3.10. Режим "Турбо"

Режим "Турбо" необходим в случае установки системы на автомобиле с турбированным двигателем и позволяет избежать мгновенной блокировки при выключении зажигания ключом. Этот режим не требует ввода кода, включается автоматически и разрешает работу двигателя при отсутствии метки до выключения турбины. Для реализации этого режима надо корректно подключить вход зажигания системы (см. п. Монтаж системы).

Если в режиме "Турбо" изменяются обороты двигателя относительно минимальных (холостых) или нажимается педаль тормоза, то система мгновенно отменит режим "Турбо" и включит противоразбойную функцию. Блокировки включатся при минимальных (холостых) оборотах или при повторном нажатии на педаль тормоза.

Светодиодная индикация в режиме "Турбо" - светодиод мигает красным.

3.11. Режим совместной работы с устройствами автоматического и дистанционного запуска двигателя

Для того, чтобы разрешить запуск двигателя при отсутствии метки в зоне действия системы, надо включить п.п. 1.3.2. Во время автоматического или дистанционного запуска двигателя, Ваш автомобиль находится под охраной системы. Радиоканал системы выключен. Замок капота (если установлен) закрыт. Светодиод мигает красным. Система контролирует зоны охраны:

- двери, багажник, капот;
- педаль тормоза;
- обороты двигателя;
- перемещение и наклон автомобиля (если подключен датчик MS-TL4s).

Во время автоматического или дистанционного запуска двигателя, после открытия двери, система включает радиоканал и начинает поиск метки. Двигатель не блокируется.

Если метка есть в зоне действия, система переходит в режим «Снят с охраны» и открывает замок капота. Светодиод загорается на несколько секунд зеленым и гаснет.

Если в течение 16 секунд после открытия двери метка не появилась в зоне действия, то система включает противоразбойную функцию. Двигатель блокируется при нажатии на педаль тормоза или при увеличении оборотов.

Если во время автоматического или дистанционного запуска двигателя отрывается капот или начинается движение автомобиля (должен быть подключен MS-TL4s), то происходит мгновенная блокировка двигателя и включаются сигналы тревоги.

Если в этом режиме нажимается педаль тормоза или увеличиваются обороты двигателя относительно минимальных (холостых), то система отменяет разрешение автоматического/дистанционного запуска и включает противоразбойную функцию.

3.12. Совместная работа системы с GSM-автопейджерами MS-PGSM3(4), MS-PGSM Light

Подключение к шине LAN GSM-автопейджера MS-PG SM3,4 или MS-PG SM Light (см. схему рис.2) позволяет реализовать доставку тревожных сообщений на телефон владельца. Сообщение может быть голосовое или в виде sms. В случае регистрации на интернет сайте www.car-online.ru, все тревожные события, а также состояние входов дверей, капота, багажника и замка зажигания отображаются на персональной странице в режиме реального времени.

Подключенный к системе GSM-автопейджер переходит в режим «Охрана» при отсутствии метки более установленного времени (см. п.п. 1.8.)

В режиме «Охрана», при нарушении подключенных зон, система посылает в шину LAN коды сигналов тревоги, которые GSM-автопейджер передает на телефон владельца:

- открыта дверь (задержка 16 секунд);
- открыт капот или багажник (без задержки);
- включено зажигание (задержка 8 секунд).

При подключенном датчике MS-TL4s в общую сеть LAN, его сообщения о тревоге также передаются GSM-автопейджером:

- слабый удар (задержка 3 секунды);
- сильный удар (без задержки);
- наклон автомобиля (без задержки).

При обнаружении иммобилайзером метки GSM-автопейджер переходит в состояние «Снят с охраны».

В случае разбойного нападения при срабатывании противоразбойной функции системы, соответствующее сообщение также поступает в шину LAN и передается GSM-автопейджером.

При получении sms BLOCK MIR, GSM-автопейджер транслирует в шину LAN соответствующий код, который приводит к самоблокировке системы. В этом режиме двигатель нельзя запустить даже при наличии метки или вводе правильного PIN-кода. Чтобы вывести систему из этого состояния, следует отключить, а затем включить питание.

4. ПРОГРАММИРОВАНИЕ СИСТЕМЫ

Для входа в режим программирования:

1. При выключенном зажигании надо набрать действующий PIN-код
2. Дождаться двух звуковых сигналов, подтверждающих PIN-код

3. Включить зажигание

4. В течение не более 30 секунд набрать с помощью кодонаборного переключателя код входа в режим программирования 3-2-1. Прозвучат 4 коротких звуковых сигнала, подтверждающих вход в режим. Система окажется в начальном положении режима программирования.

Светодиодная индикация - длинные вспышки красным.

Для выхода из режима программирования - выключить зажигание.

4.1. Режим установки функций

В режиме программирования введите номер функции согласно таблице программирования. Например, набор номера 1-3-2 обозначает установку функции «запуск двигателя без метки разрешен».

Номер функции можно вводить по одной цифре, контролируя правильность набора с помощью светодиодной индикации и звуковых сигналов.

Пауза между нажатиями должна быть не более 2 с, иначе набор кода будет считаться законченным. Если произошла ошибка при наборе, сделайте паузу более 2 с, затем повторите набор кода сначала.

Ориентироваться можно по светодиоду системы. Длинные вспышки красным показывают, что система находится в режиме программирования. Короткие вспышки зеленым и красным показывают номер установленной функции. Количество коротких вспышек одного цвета соответствует одной цифре номера.

Нажатие более 1 с (до первого звукового сигнала возвращает к набору предыдущей цифры номера (например, в коде 1-2-3 – возврат к 2). Нажатие кнопки до второго звукового сигнала возвращает систему в начальное состояние режима программирования (длинные вспышки красным).

ВНИМАНИЕ! Номер каждой устанавливаемой функции надо вводить только из начального состояния режима программирования. Если прозвучат 3 коротких звуковых сигнала, значит была набрана недопустимая для номера цифра.

Через 2 с после ввода последней цифры прозвучит звуковой сигнал. Функция установлена.

4.2. Режим программирования канала

С помощью слаботочного канала можно организовать дополнительную блокировку или подключить дополнительное оборудование, которым будет управлять система (датчики, замок капота и др.).

Последовательная блокировка

В системе предусмотрена возможность последовательной блокировки электроцепей двигателя с использованием слаботочного канала и MS-RL, RL100.

При последовательной блокировке, сначала включается слаботочный канал, а затем с установленной задержкой включаются MS-RL, RL100 (одно или несколько). Снятие блокировок происходит одновременно MS-RL, RL100 и каналом.

4.3. Режим программирования кодов

Система выпускается с заводскими установками PIN-кода и кода режима «Valet». Эти коды следует заменить на пользовательские. Установите режим ввода соответствующего нового кода согласно таблице программирования (3-1 или 3-2).

Введите новый пользовательский код (от 1-1-1 до 15-15-15) с помощью кодонаборного переключателя. После короткого звукового сигнала введите этот же код еще раз. Если оба раза код введен одинаково – прозвучит длинный звуковой сигнал. Пользовательский код записан в память системы вместо заводского.

Если прозвучит 3 коротких звуковых сигнала, значит было набрано недопустимое для кода сочетание цифр (не рекомендуется выбирать коды, совпадающие с приведенными в таблице 1).

Таблица 1. Таблица программирования системы AGENT 3 Plus

1.Режим установки функции	
1.1.Задержка старта противо-разбойной функции	1.1.1.* 20 с 1.1.2. 60 с 1.1.3. 10 мин
1.2. Опрос метки	1.2.1.* Включен 1.2.2. Выключен
1.3. Запуск двигателя	1.3.1.*Разрешен в присутствии метки,без подтверждения 1.3.2. Разрешен без метки (работа с авт./дист. запуском двигателя) 1.3.3. Разрешен в присутствии метки с однократным подтверждением перед первым включением зажигания 1.3.4. Разрешен в присутствии метки с многократным подтверждением перед каждым включением зажигания
1.4. Звуковые сигналы тревоги	1.4.1.* Звуковые сигналы тревоги включены 1.4.2. Звуковые сигналы тревоги выключены
1.5. Световые сигналы тревоги	1.5.1.* Световые сигналы тревоги выключены 1.5.2. Световые сигналы тревоги включены
1.6. Звуковые сигналы постановки /снятия с охраны	1.6.1.* Звуковые сигналы включены 1.6.2. Звуковые сигналы выключены
1.7. Световые сигналы постановки /снятия с охраны	1.7.1.* Световые сигналы выключены 1.7.2. Световые сигналы включены
1.8. Задержка перехода в режим "Охрана"	1.8.1.* 60 с 1.8.2. 30 с 1.8.3. 15 с
1.9. Отложенный переход в режим "Охрана"	1.9.1.* Выключен 1.9.2. Включен
2.Режим настройки каналов	
2.1. Слаботочный канал	2.1.1.* отрицательный потенциал на время состояния "разблокировано"(управляется зажиганием)
	2.1.2. отрицательный потенциал на время состояния "заблокировано"(управляется зажиганием)
	2.1.3. отрицательный потенциал на время отсутствия метки ("минус" в охране)
	2.1.4. импульс 0,8 с при переходе в реж."Снят с Охраны"
	2.1.5. импульс 0,8 с при переходе в режим "Охрана"
	2.1.6. отрицательный потенциал на время присутствия метки в реж."Снят с Охраны"
2.2. Последовательная блокировка (сначала слаботочный канал, потом MS-RL, RL100)	2.2.1.* Блокировка производится одновременно 2.2.2. Последовательная блокировка, задержка 2 с. 2.2.3. Последовательная блокировка, задержка 5 с
3.Режим ввода кодов	
3.1. Ввод PIN-кода	Ввест и первый раз, дождат ься корот кого звук. сигнала Ввест и вт орой раз, дождат ься длинного звук. сигнала
3.2. Ввод кода режима "Valet"	
4. Сброс в заводские установки (отмечены звездочкой *)	

Таблица 2. Звуковые сигналы системы

режим	звуковые сигналы	состояние системы
Снят с охраны	2 коротких	успешная идентификация
	3 коротких 1 длинный	вход в режим «Valet» выход из режима «Valet»
	5 коротких при включении зажигания	необходимо заменить элемент питания в метке
	отсутствует после ввода кода	ошибка при вводе кода
Охрана	прерывистый	тревога по зоне охраны
Противоразбойная функция	прерывистый	отсутствует метка, PIN-код не введен
Программирование	4 коротких	вход в режим программирования
	1 короткий	пункт установлен
	3 коротких	ошибка при вводе номера
	1 длинный	успешный ввод кода

5. Экстремальные ситуации

В случае утери одной из меток следует оперативно в режиме программирования установить пункт 1.2.2 (запрет опроса метки) и пользоваться только PIN-кодом.

Затем следует как можно скорее обратиться в представительство или на фирму-изготовитель для приобретения новых меток и ввода их в систему. Приобрести новые метки и ввести их в систему можно на фирме-изготовителе или в представительствах.

ВНИМАНИЕ! Ключи от автомобиля и метку СЛЕДУЕТ ХРАНИТЬ ОТДЕЛЬНО.

Если противоразбойная функция сработала во время движения, следует прижаться к обочине, чтобы не создавать аварийную ситуацию и ввести PIN-код. Далее рекомендуется проверить:

- наличие метки в зоне действия системы (красные вспышки - метки нет);
- годность элемента питания метки;
- установленные функции системы.

6. Текущий ремонт

Для самостоятельного проведения ремонта (с потерей гарантийных обязательств и претензий по изделию) система должна быть демонтирована при выключенном двигателе автомобиля и при снятых предохранителях питания автосигнализации, или, если возможно, следует отсоединить аккумулятор.

6.1. Замена элемента питания метки

Средний срок службы элемента питания метки – 12 месяцев. Признак необходимости замены элемента питания метки - 5 коротких звуковых сигналов при включении зажигания.

Для замены элемента питания аккуратно разъедините крышки метки. Убедившись в правильной полярности, замените элемент питания CR-2032. При этом три раза мигнет светодиод, расположенный на обратной от элемента питания стороне печатной платы. Установите печатную плату в прежнее положение и соедините крышки до щелчка.

6.2. Эксплуатационные ограничения

Система рассчитана на продолжительную эксплуатацию в климатических условиях закрытого салона автомобиля. Не допускаются механические и температурные воздействия на элементы системы приводящие к их повреждениям. Следует избегать попадания жидкости или других веществ в элементы системы.

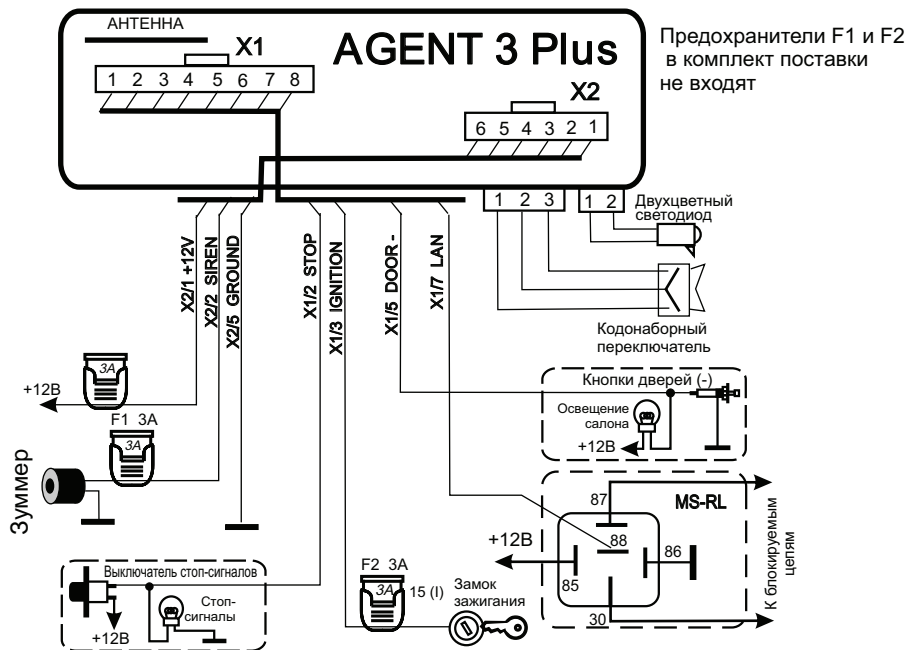


Рис.1. Простейшая схема подключения

Функциональные ограничения:

- не производится управление электрозамком капота;
- не используются указатели поворотов;
- звуковая сигнализация производится зуммером, звук которого слышен только в пределах салона;
- противоразбойная функция не срабатывает по изменению оборотов

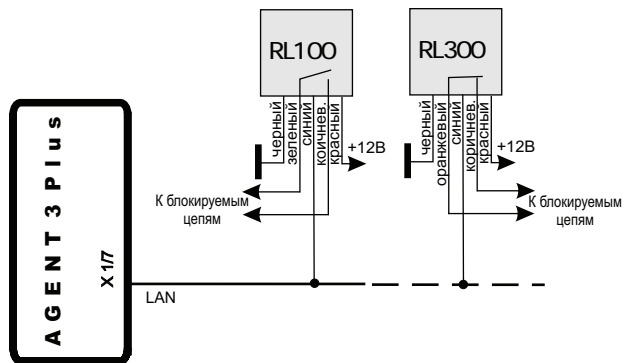


Рис.2. Схема подключения реле блокировки RL100, RL300

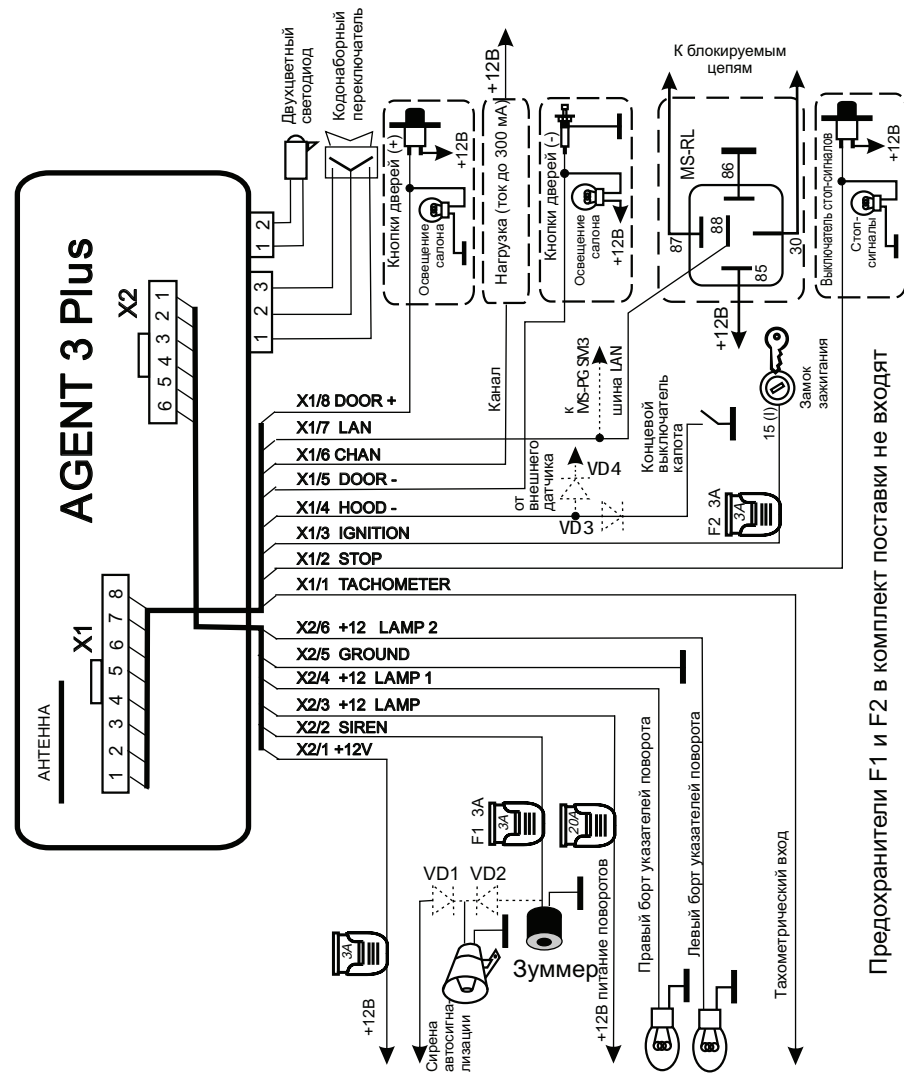


Рис.3. Общая схема подключения

Общее количество реле MS-RL, RL100, RL300, MS-RL2, RL200 - до 15 штук. Их входы LAN объединяются и соединяются с X1/7 LAN.

При использовании сирены автосигнализации установить развязывающие диоды VD1 и VD2 типа КД213 или аналогичные. Общий ток выхода X2/2 - не более 1,5А. VD3 и VD4 типа КД105 или аналогичные.

7. Монтаж системы

7.1. Общие положения

Внимание! Перед началом работ необходимо ознакомиться с инструкцией по эксплуатации автомобиля и дополнительно установленного оборудования и выяснить, можно ли отключать аккумулятор, так как это может повлиять на работу бортового компьютера, закодированного приемника, воздушной подушки безопасности и др.

Подсоединять провод питания как можно ближе к аккумулятору автомобиля. Провод массы должен иметь минимальную длину и надежный контакт с корпусом автомобиля.

Старайтесь делать соединительные провода как можно короче. При необходимости наращивания коротких проводов следует использовать провода того же или большего сечения. Все неразъемные соединения выполнять тщательно и хорошо изолировать.

Радиус изгиба проводов - не менее 5 мм.

Должны быть исключены возможности прямого попадания внутрь корпуса топливно-смазочных материалов, моющих средств, посторонних предметов диаметром более 1 мм, осадков и пыли, повреждения оболочек.

Не сокращайте число предусмотренных предохранителей и не используйте другие номиналы и типы! По возможности используйте штатную распределительную коробку или устанавливайте предохранители в непосредственной близости от аккумулятора.

По необходимости используйте изоляционные предохраняющие втулки или трубопроводы. Избегайте натяжения или пережатия проводов, закрепляйте жгуты по длине.

Для защиты бортовой сети автомобиля предполагается использование дополнительных предохранителей типа 35.3722 ... ТУ 37.469.013-95 (допускается использование аналогичных предохранителей).

Рекомендуемая последовательность установки

ВНИМАНИЕ! В целях защиты в системе все провода черного цвета. Обращайте внимание на маркировку проводов.

Выберите место для установки основного блока: скрытое и удаленное от нагревающихся и подвижных элементов. Установите основной блок. Прокладывайте провода преимущественно в скрытых, защищенных местах.

В целях безопасности светодиод и кодонаборный переключатель установите в скрытом месте салона, чтобы их не было заметно снаружи.

Проверьте правильность соединений. Установите предохранители.

Восстановите штатную схему питания от аккумулятора.

Проверьте функционирование системы.

Ознакомьте владельца с особенностями установки и настройки системы, расскажите о смене PIN-кода и кода Valet.

Сделайте записи в свидетельстве о соответствии и установке, а также на листе особых замечаний.

7.2. Рекомендации по реализации функций

Разрешение автоматического/дистанционного запуска

Система может работать совместно с устройством дистанционного и автоматического запуска двигателя. Для разрешения автоматического и дистанционного запуска двигателя необходимо выбрать пункт 1.3.2 таблицы программирования. После этого двигатель будет автоматически разблокирован после подачи зажигания вне зависимости от наличия метки в зоне действия системы.

В целях безопасности и для реализации противоугонных свойств системы в данном режиме обязательно подключение входов STOP (X1/2) и TACHOMETER (X1/1) системы. Если в режиме автозапуска происходит увеличение оборотов двигателя или регистрируется нажатие на педаль тормоза, то через 20с система заблокирует двигатель при нажатии на педаль или при минимальных оборотах двигателя.

Режим «Турбо»

Режим «Турбо» используется в случае установки системы на автомобили с турбированным двигателем и позволяет избежать мгновенной блокировки при выключении зажигания ключом. Для реализации ланного режима необходимо корректно подключить провод IGNITION (X1/3) так, чтобы на этом входе системы во время работы турбины всегда был положительный потенциал. В этом режиме система однократно разрешает работу двигателя при отсутствии метки до выключения турбины. Кроме того, рекомендуется подключить провод TACHOMETER (X1/1). Тогда система в режиме «Турбо» будет контролировать не только педаль тормоза (X1/2), но и обороты двигателя.

В случаях:

- изменения оборотов двигателя относительно номинальных (холостых) или
- нажатия на педаль тормоза

система отменит режим «Турбо» и активизирует противоразбойную функцию.

Подключение тахометрического входа

Тахометрический вход системы можно подключить для бензиновых двигателей: на провод управления катушки зажигания или на провод управления форсункой;
для дизельных двигателей - на выход обмотки генератора.

Подключение дополнительных зон охраны

Дополнительные зоны охраны можно подключать ко входу X1/4 HOOD(-) через развязывающие диоды VD3, VD4 (схема рис.2). Нарушение этих зон фиксируется как нарушение зоны "капот". Датчики зон охраны можно подключить как нагрузку канала - непосредственно, если ток не превышает 300 мА, или через развязывающее реле.

Шина LAN. Общие сведения об устройствах шины LAN

Цифровая шина LAN разработана для информационного обмена и управления различными автомобильными охранными и сервисными устройствами фирмы MAGIC SYSTEMS. Общее число таких устройств, подключенных к одной шине, может достигать 30-35. Для повышения устойчивости ко взлому устройства, имеющие отношение к охранным функциям, реагируют на команды управления, сопровождаемые PIN-кодом, общим для системы. К таким устройствам относятся реле блокировки MS-RL, RL100, RL300 и реле электрозамка капота MS-RL2, RL200.

При выпуске с завода эти реле настроены на PIN-код 1-2-3 и "понимают" команды с любым PIN-кодом. Это упрощает процесс монтажа и настройки системы. Но после (любой, в том числе повторной) смены PIN-кода в системе они настраиваются на новый PIN-код и "понимают" только его.

ВНИМАНИЕ! Если предполагается использовать устройства, у которых ранее изменялся PIN-код, то этот код **ЗАРАНЕЕ** должен быть установлен в системе.

Реле MS-RL, RL100, RL300

Реле MS-RL выполнено в виде обычного автомобильного реле. Питание на реле MS-RL подается постоянно на контакты 85 (+12В) и 86 (общий). Команды управления реле поступают на контакт 88, подключенный к шине LAN. Блокирование/разблокирование электроцепей автомобиля производится посредством нормально-разомкнутых контактов 87 и 30.

Реле RL100 имеет миниатюрное исполнение для скрытой установки. Питание на реле RL100 подается постоянно по красному (+12В) и черному (общий) проводам. Команды управления реле поступают по синему проводу, подключенному к шине LAN. Блокирование/разблокирование электроцепей автомобиля производится посредством встроенных нормально-разомкнутых контактов реле RL100 (зеленый и коричневый провода).

В случае пропадания и последующего восстановления напряжения питания реле MS-RL, RL100 восстанавливает состояние контактов, которое было до пропадания питающего напряжения.

Реле RL300 имеет миниатюрное исполнение для скрытой установки. Питание на реле RL300 подается постоянно по красному (+12В) и черному (общий) проводам. Команды управления реле поступают по синему проводу, подключенному к шине LAN. Блокирование/разблокирование электроцепей автомобиля производится посредством встроенных нормально-замкнутых контактов реле RL300 (оранжевый и коричневый провода). Реле RL300 имеет встроенный датчик перемещения, который обеспечивает блокировку цепи по команде от иммобилайзера в случае определения движения автомобиля.

ВНИМАНИЕ! Ток через встроенные контакты реле MS-RL, RL100, RL300 (блокируемые цепи) долговременно не должен превышать 10А.

Реле MS-RL2, RL200

Реле MS-RL2, RL200 выполняет функции управления электрозамком капота. Получая команды управления по шине LAN оно обеспечивает запираение/отпираение электромеханического замка капота любого типа, установленного дополнительно к штатному (например, DefenTime). Для работы MS-RL2, RL200 в составе системы к основному блоку системы должны быть подключены контакты концевика капота.

Подключение электромеханического замка капота

К системе можно подключить электромеханический замок капота, который будет открываться при распознавании владельца (по метке и/или PIN-коду), а закрываться если метка отсутствовала более 60с (30с, 15 с.- см. п.п.1.8.). Если подключен концевой выключатель капота, то при открытом капоте электромеханический замок не закроется. При срабатывании противоразбойной функции замок заблокирует капот в момент старта противоразбойной функции. В режиме «Valet» электромеханический замок капота откроется при включении зажигания.

8. ПАСПОРТ

8.1. Маркировка и хранение

Маркировка изделия нанесена на обратной стороне основного блока. На маркировке указаны марка, знак соответствия требованиям ГОСТ и ТУ, номинальное напряжение питания и дата выпуска изделия, надпись "Сделано в России", специальная информация изготовителя. Система выпускается в индивидуальной потребительской таре, предохраняющей от механических повреждений и утери составных частей с момента приемки на предприятии-изготовителе до момента установки (отсутствие или повреждение упаковки не являются основанием для прекращения гарантийных обязательств после установки).

Хранение и транспортирование системы производится в упаковке изготовителя по ГОСТ 23216-78 в отапливаемых и вентилируемых помещениях при температуре от 5оС до 40°С и относительной влажности воздуха 60% при 20°С (верхнее значение 80% при 25°С). Условия хранения и транспортирования должны исключать воздействие влаги и агрессивных сред.

8.2. Технические характеристики

Частота радиоканала , ГГц	2,4
Дальность действия радиоканала метки, м	0,01...5
Код радиоканала	динамический диалоговый
Напряжение питания основного блока, постоянно, В	9...15
при старте, В	6...12
в течение одного часа, В, не более	18
кратковременно (до 1 мин.), В, не более	24
Ток потребления во всех режимах, мА, не более	15
Напряжение питания метки, В	3
Температурный диапазон основного блока, °С	-40 : +85
метки, °С	+1 : +40
Выход звукового сигнала , А, не более	1,5
Выходы указателей поворотов, А, не более	10
Слаботочный канал, мА, не более	300

8.3. Комплект поставки

1. Основной блок	1 шт.
2. Метка	2 шт.
3. Жгут проводов со светодиодом	1 шт.
4. Жгут проводов с кодонаборным переключателем	1 шт.
5. Концевой выключатель	2 шт.
6. Зуммер	1 шт.
7. Руководство по эксплуатации	1 шт.
8. Упаковочная коробка	1 шт.

8.4. Гарантийные обязательства

Срок гарантийных обязательств 3 года.

В течение этого срока изготовитель обязуется производить по своему усмотрению ремонт, замену или наладку вышедшей из строя системы бесплатно. Вместе с тем, гарантийные обязательства выполняются при соблюдении правил установки и эксплуатации.

Гарантийный срок хранения 5 лет. Срок гарантийного обслуживания исчисляется со дня покупки или установки, отмеченного в гарантийном талоне.

При наличии механических повреждений или других признаков неправильной эксплуатации, а также в случае закончившейся гарантии производится платное обслуживание.

Бесплатному гарантийному ремонту не подлежат элементы питания метки и встроенного источника питания, а также элементы дополнительного оборудования, не входящие в комплект. По вопросам сервисного обслуживания необходимо обращаться по месту покупки или установки, а если это невозможно, то на пункт гарантийного обслуживания предприятия-изготовителя

Санкт-Петербург, 194044, ул. Менделеевская, 2
ЗАО «MAGIC SYSTEMS»
отдел сбыта, тел. (812) 327-13-88 (многоканальный)
тел. (812) 532-79-86
тел./факс (812) 327-12-59
<http://www.magicsys.spb.ru>
E-mail: info@magicsys.spb.ru

Авторизованные установочные центры

Москва

(495)725-04-66 (многоканальный)
E-Mail: info@ugona.net

Санкт-Петербург

(812)313-23-88 (многоканальный)
E-Mail: info@ugonovnet.ru

Нижний Новгород

(831)469-70-50
E-Mail: magicnn@mail.ru