

ИММОБИЛАЙЗЕР AGENT-3TM

ТУ4372-054-35477879-2003

СДЕЛАНО В РОССИИ

Руководство по эксплуатации



- ✓ защита от электронного взлома и разбойного нападения
- ✓ идентификация владельца по радиометке
- ✓ управление устройствами блокировки по шине LAN
- ✓ подключение более десятка MS-RL
- ✓ управление реле замка капота MS-RL2
- ✓ программируемые возможности
- ✓ светодиодная индикация
- ✓ предусмотрены режимы Valet, возможность дистанционного / автоматического запуска двигателя



ME83



Проектирование, разработка и производство
соответствует требованиям ISO 9001:2000

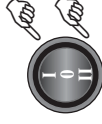
СОДЕРЖАНИЕ

1. Общие сведения	стр. 2
2. Основные понятия	3
3. Режимы работы	3
3.1. Режим Пользовательский	3
3.2. Противоразбойная функция	4
3.3. Режим "Valet"	5
3.4. Режим "Турбо"	5
3.5. Режим совместной работы с устройствами автоматического и дистанционного запуска двигателя	5
3.6. Режим программирования	6
3.6.1. Режим установки функции	6
3.6.2. Режим настройки каналов	6
3.6.3. Режим программирования кодов	7
4. Экстремальные ситуации	8
5. Текущий ремонт	8
5.1. Замена элемента питания метки	8
5.2. Эксплуатационные ограничения	8
6. Монтаж системы	9
6.1. Общие положения	9
6.2. Рекомендации по реализации функций	12
7. Паспорт	13
7.1. Маркировка и хранение	13
7.2. Технические характеристики	14
7.3. Комплект поставки	14
7.4. Гарантийные обязательства	14
8. Свидетельство о соответствии и установке	15
9. Лист для особых замечаний и замечок	16
Табл.1. Таблица программирования системы	7
Табл.2. Звуковые сигналы системы	8

2. ОСНОВНЫЕ ПОНЯТИЯ



Радиометка (далее - метка) предназначена для идентификации владельца. Метка считывается автоматически при попадании в зону действия системы после открытия двери или включения зажигания. Дальность действия метки составляет 2...5 метров и зависит от места установки основного блока системы и условий связи. Система может различать две метки. В системе отсутствует возможность самостоятельного ввода меток. В случае утери метки необходимо обратиться к уполномоченному дилеру для ввода новой метки в систему.



Кодонаборный переключатель служит для ввода PIN-кода, кода "Valet", кодов программирования функций системы.

Кодонаборный переключатель устанавливается в салоне автомобиля. Выполнен в виде кнопки без фиксации, стороны которой содержат обозначения **И** и **П**.

Код вводится короткими (не более 1с) поочередными нажатиями сторон кнопки кодонаборного переключателя. Количество последовательных нажатий одной из сторон соответствует цифре кода (от 1 до 15). Для набора следующей цифры используйте другую сторону кнопки. Неважно, с какой стороны кнопки начат набор.

PIN КОД

PIN-код (Persons Identification Number) - условный код, помощью которого система идентифицирует владельца при отсуствии метки.

PIN-код состоит из трех или четырех чисел, каждое из которых может принимать значение от 1 до 15 (т.е. возможны варианты от 1-1-1 до 15-15-15-15). Вводится с помощью кодонаборного переключателя.

Правильный ввод PIN-кода подтверждается двумя звуковыми сигналами.

(1-2-3)

Заводская установка PIN-кода 1-2-3. Изменить PIN-код можно в режиме программирования (см. п.3.1 таблицы программирования).

Запрещается использование в качестве PIN-кода комбинации 1-2-3, 2-3-4, 3-2-1, совпадающие с заводскими установками. При выборе PIN-кода избегайте как слишком простых (например, 3-3-3 - они легко подбираются), так и слишком сложных комбинаций (например, 14-15-13-11 - при их наборе легко ошибиться).

3. РЕЖИМЫ РАБОТЫ
3.1. Режим Пользовательский

Система всегда находится в состоянии охраны. Ваш автомобиль всегда находится под защитой системы. Алгоритм защиты меняется в соответствии с режимом эксплуатации автомобиля

После выключения зажигания система мгновенно включает блокировку.

Если метка находится в зоне действия системы, то запуск двигателя возможен в любой момент. Блокировка снимается при включении зажигания.

Если метка отсутствует в зоне действия системы более одной минуты:

-блокировка включены;

-замок капота (если установлен) закрыт;

-появление метки в зоне действия не изменяет состояния системы.

1. ОБЩИЕ СВЕДЕНИЯ

Имобилайзер AGENT (далее система) предназначен для идентификации владельца (бесконтактной - по радиометке, либо контактной - по PIN-коду), предотвращения угона автомобиля со стоянки и в случае разбойного нападения. Система работает независимо от установленной автосигнализации.

В системе используется высокоскоростной диалоговый обмен кодированными данными на частоте 2,4 GHz, что дает максимальную защиту как от помех в радиоканале, так и от попыток взлома с использованием радиотехнических средств.

При отсуствии радиометки в пределах нескольких метров система автоматически переходит в режим охраны и не требует от владельца каких-либо дополнительных действий.

Система может быть установлена на автомобиль любой марки с питанием от бортовой сети и с замененным отрицательным выводом аккумуляторной батареи с номинальным напряжением 12В постоянного тока по однопроводной схеме.

Блокировка элементов электросхемы автомобиля и управление электрозамком капота производятся дополнительными реле MS-RL, MS-RL2, управляемыми по цифровой шине LAN.

Идентификация начинается только после открытия или закрытия двери, или после включения зажигания. До этого момента система игнорирует присутствие метки в зоне действия.

Запуск двигателя возможен сразу после успешной идентификации. Успешная идентификация подтверждается двумя короткими звуковыми сигналами, замок капота (если установлен) открывается.

Светодиодная индикация режима пользователя поможет Вам визуальным образом определить состояние системы:

Если **светодиод горит зеленым**, то:

- метка находится в зоне действия системы;
- зажигание выключено;
- блокировка включена;
- запуск двигателя возможен в любой момент.

Если **светодиод мигает красным**, то:

- метка отсутствует в зоне действия системы;
- зажигание выключено;
- блокировка включена;
- запуск двигателя невозможен.

Если **светодиод не горит**, то:

- метка находится в зоне действия системы;
- зажигание включено;
- блокировка выключена;
- запуск двигателя возможен в любой момент.

3.2. Противоразбойная функция

После включения зажигания и запуска двигателя система на протяжении всей поездки постоянно контролирует присутствие метки в зоне действия.

Если метка пропала более, чем на 20 секунд (60 сек. или 10 мин. в зависимости от значения пункта 1.1. "Время задержки старта противоразбойной функции" таблицы программирования), то включается противоразбойная функция.

По истечении времени задержки, при изменении оборотов двигателя (если подключен Х1/1) или нажатии на педаль тормоза (если подключен Х1/2):

начинают мигать указатели поворотов, имитируя аварийную ситуацию;

через 4с. электромеханический замок (если установлен) блокирует капот;

через 15с. включается прерывистый звуковой сигнал (если включены звуковые сигналы, п.1.4.1 таблицы программирования).

Через 20 секунд после начала индикации противоразбойной функции система готова включить блокировки двигателя. Блокировки включаются в момент начала торможения или в момент достижения минимальных (холостных) оборотов. Сигналы тревоги продолжают в течение 30 минут.

Если отключить аккумулятор, то звуковые и световые сигналы тревоги прекратятся, двигатель останется заблокированным. При подключении аккумулятора или подаче зажигания сигналы тревоги возобновятся на 30 минут, двигатель останется заблокированным.

Противоразбойная функция отменяется при идентификации метки или PIN-кодом. Блокировки снимаются, замок капота открывается.

3.3. Режим "Valet" - временное отключение системы для передачи автомобиля в ремонт

В этом режиме системе не требуется присутствия метки в зоне действия. Система всегда отключает блокировки при включении зажигания. Система открывает замок капота (если установлен) при первом включении зажигания и оставляет его открытым до отключения режима "Valet".

Для включения этого режима надо ввести с помощью кодового набора переключателя код режима "Valet". Заводская установка кода режима "Valet": 2-3-4.

Внимание! После установки системы на автомобиль обязательно смените этот код.

Включить режим "Valet" возможно только при наличии метки в зоне действия системы или после ввода PIN-кода. Переход системы в режим "Valet" подтверждается тремя короткими звуковыми сигналами, светодиод гаснет.

Светодиодная индикация режима "Valet" отсутствует, светодиод не горит.

Для отключения этого режима надо повторно набрать с помощью кодового набора переключателя код режима "Valet".

Отключить этот режим возможно только при наличии метки в зоне действия системы. Набор PIN-кода в режиме "Valet" игнорируется системой.

Переход системы из режима "Valet" в режим пользователя подтверждается одним длинным звуковым сигналом, светодиод светится зеленым.

3.4. Режим "Турбо"

Режим "Турбо" необходим в случае установки системы на автомобили с турбированным двигателем и позволяет избежать мгновенной блокировки при выключении зажигания ключом. Этот режим не требует ввода кода, включается автоматически и разрешает работу двигателя при отсутствии метки до выключения турбины. Для реализации этого режима надо корректно подключить вход зажигания системы (см. п. Монтаж системы).

Если в режиме "Турбо":

-изменяются обороты двигателя относительно минимальных (холостных) или

-нажимается педаль тормоза, то

система мгновенно отменит режим "Турбо" и активизирует противоразбойную функцию. Блокировки включаются при минимальных (холостных) оборотах или при повторном нажатии на педаль тормоза.

Светодиодная индикация в режиме "Турбо" - светодиод мигает красным.

3.5. Режим совместной работы с устройствами автоматического и дистанционного запуска двигателя

В этом режиме система разрешает запуск двигателя при отсутствии метки в зоне действия. Для того, чтобы разрешить запуск двигателя при отсутствии метки в зоне действия системы, надо запрограммировать п.1.3.2. (см.п. Режим программирования).

В случае автоматического/дистанционного запуска двигателя Ваш автомобиль находится под охраной. Система контролирует:

-двери, капот, багажник;

-педаль тормоза;

-обороты двигателя.

Замок капота (если установлен) остается закрытым.

Если в этом режиме открывается дверь/капот/багажник, или нажимается педаль тормоза, или увеличиваются обороты двигателя относительно минимальных (холостных), то система мгновенно отменяет разрешение автоматического/дистанционного запуска двигателя и активизирует противоразбойную функцию.

Светодиодная индикация в этом режиме - светодиод мигает красным.

3.6. Режим программирования

Для входа в режим программирования:

1. При выключенном зажигании набрать PIN-код
 2. Включить зажигание
 3. В течение не более 30 секунд набрать с помощью колонаборного переключателя код входа в режим программирования 3-2-1.
- Прозвучат 4 коротких звуковых сигнала, подтверждающих вход в режим. Система окажется в начальном положении режима программирования. Светодиодная индикация – длинные вспышки красным. Для выхода из режима программирования – выключить зажигание.

Светодиодная индикация в режиме программирования

Длинные вспышки красным показывают, что система находится в режиме программирования. Короткие вспышки зеленым и красным показывают номер установленной функции. Количество коротких вспышек одного цвета соответствует одной цифре номера.

Например, функция 2-3-1:

● ○ ● ○ / затем-повторение/ ●
красный зеленый красный красный

3.6.1. Режим установки функций

В режиме программирования введите номер функции согласно таблице программирования. Например, набор номера 1-3-2 обозначает установку функции «запуск двигателя без метки разрешен».

Номер функции можно вводить по одной цифре, контролируя правильность набора с помощью светодиодной индикации и звуковых сигналов.

Пауза между нажатиями должна быть не более 2 с, иначе набор кода будет считаться законченным. Если произошла ошибка при наборе, сделайте паузу более 2 с, затем повторите набор кода сначала.

Нажатие более 1 с (до первого звукового сигнала возвращает к набору предыдущей цифры номера (например, в коде 1-2-3 – возврат к 2). Нажатие кнопки до второго звукового сигнала возвращает систему в начальное состояние режима программирования (длинные вспышки красным).

ВНИМАНИЕ! Номер каждой устанавливаемой функции надо вводить только из начального состояния режима программирования.

Если прозвучат 3 коротких звуковых сигнала, значит была набрана недопустимая для номера цифра.

Через 2 с после ввода последней цифры прозвучит звуковой сигнал. Функция установлена.

3.6.2. Режим настройки каналов

Программирование режима работы слоботочного канала производится тем же способом, что и программирование в режиме установки функций.

С помощью слоботочного канала можно организовать дополнительную блокировку или подключить дополнительное оборудование, которым будет управлять система (датчики, замки капота и др.).

Последовательная блокировка

В системе предусмотрена возможность последовательной блокировки электроцепей двигателя с использованием слоботочного канала MS-RL.

Алгоритм работы состоит в том, что при блокировке включается слоботочный канал, а затем с задержкой включается MS-RL (одно или несколько).

Снятие блокировки происходит в обратном порядке: сначала восстанавливается цепь, которую блокирует MS-RL, а затем восстанавливается цепь, которую блокирует слоботочный канал. Время задержки работы блокировок 2 с или 5 с устанавливается пп. 2.2.2 или 2.2.3 соответственно.

3.6.3. Режим программирования кодов

Система выпускается с заводскими установками PIN-кода и кода режима «Valet». Эти коды следует заменить на пользовательские. Установите режим ввода соответствующего нового кода согласно таблице программирования (3-1 или 3-2).

Введите новый пользовательский код (от 1-1-1 до 15-15-15) с помощью колонаборного переключателя. После короткого звукового сигнала введите этот же код еще раз. Если оба раза код введен одинаково – прозвучит длинный звуковой сигнал. Пользовательский код записан в память системы вместо заводского.

Если прозвучит 3 коротких звуковых сигнала, значит было набрано недопустимое для кода сочетание цифр.

Если произошла ошибка при вводе – длинного звукового сигнала не будет, следует повторить ввод.

Таблица 1. Таблица программирования системы AGENT-3

Режим установки функции	
Задержка старта противорабобойной функции	1.1.1.* 20 с
	1.1.2. 60 с
	1.1.3. 10 мин
Опрос метки	1.2.1.* Включен
	1.2.2. Выключен
Запуск двигателя без метки	1.3.1.* Запрещен
	1.3.2. Разрешен (работа с автом/дист. запуском двигателя)
Звуковые сигналы	1.4.1.* Звуковые сигналы включены
	1.4.2. Звуковые сигналы выключены
Режим настройки каналов	
Слаботочный канал	2.1.1.* - отрицательный потенциал на время состояния "разблокировано" (управляется зажиганием)
	2.1.2. - отрицательный потенциал на время состояния "заблокировано" (управляется зажиганием)
	2.1.3. Отрицательный потенциал на время присутствия метки
	2.1.4. Импульс 0,8 с при распознавании метки
	2.1.5. Импульс 0,8 с через 1 минуту после потери метки
Последовательная блокировка (сначала слоботочный канал, потом MS-RL)	2.2.1.* Блокировка производится одновременно
	2.2.2. Последовательная блокировка, задержка 2 с.
	2.2.3. Последовательная блокировка, задержка 5 с
Режим ввода кодов	
3.1. Ввод PIN-кода	Ввести первый раз - короткий звуок ⚡
3.2. Ввод кода режима «Valet»	Ввести второй раз. Если совпали - длинный звук
4. Сброс заводские установки (отмечены звездочкой *)	

Таблица 2. Звуковые сигналы системы

режим	звуковые сигналы	состояние системы
пользовательский	2 коротких 3 коротких 1 длинный 5 коротких при включении зажигания отсутствуют после ввода кода	успешная идентификация, PIN-код введен правильно включен режим «Valet» выключен режим «Valet» необходимо заменить элемент питания в метке ошибка при вводе кода
противоразбойная функция	прерывистый	отсутствует метка, PIN-код не введен
программирование	4 коротких 1 короткий 3 коротких 1 длинный	вход в режим программирования пункт установлен ошибка при вводе номера пункта успешный ввод кода

4. Экстремальные ситуации

В случае утери одной из меток следует оперативно в режиме программирования установить пункт 1.2.2 (запрет опроса метки) и пользоваться только PIN-кодом.

Затем следует как можно скорее обратиться в представительство или на фирму-изготовитель для приобретения новых меток и ввода их в систему.

Приобрести новые метки и ввести их в систему можно на фирме-изготовителе или в представительствах.

ВНИМАНИЕ! Ключи от автомобиля и метку СЛЕДУЕТ ХРАНИТЬ ОТДЕЛЬНО.

Если **противоразбойная функция сработала во время движения**, следует прижаться к обочине, чтобы не создавать аварийную ситуацию и ввести PIN-код. Далее рекомендуется проверить:

- наличие метки в зоне действия системы (красные вспышки - меткинет);
- годность элемента питания метки;
- установленные функции системы.

5. Текущий ремонт

Для самостоятельного проведения ремонта (с потерей гарантийных обязательств и претензий по изделю) система должна быть демонтирована при выключенном двигателе автомобиля и при снятых предохранителях питания автосигнализации, или, если возможно, следует отсоединить аккумулятор.

5.1. Замена элемента питания метки

Система сообщит о необходимости замены элемента питания метки - 5 коротких звуковых сигналов при включении зажигания.

Для замены элемента питания аккуратно снимите верхнюю крышку метки. Убедившись в правильной полярности замените элемент питания. Поставьте крышку на место.

Средний срок службы элемента питания метки — 12 месяцев.

5.2. Эксплуатационные ограничения

Система рассчитана на продолжительную эксплуатацию в климатических условиях закрытого салона автомобиля. Не допускаются механические и температурные воздействия на элементы системы приводящие к их повреждению. Следует избегать попадания жидкости или других веществ в элементы системы.

6. Монтаж системы

6.1. Общие положения

Внимание! Перед началом работ необходимо ознакомиться с инструкцией по эксплуатации автомобиля и дополнительно установочного оборудования и выяснить, можно ли отключать аккумулятор, так как это может повлиять на работу бортового компьютера, закодированного приемника, воздушной подушки безопасности и др.

Подсоединять провод питания как можно ближе к аккумулятору автомобиля. Провод массы должен иметь минимальную длину и надежный контакт с корпусом автомобиля.

Старайтесь делать соединительные провода как можно короче. При необходимости наращивания коротких проводов следует использовать провода того же или большего сечения. Все неразъемные соединения выполнять тщательно и хорошо изолировать.

Радиус изгиба проводов - не менее 5 мм.

Должны быть исключены возможности прямого попадания внутрь корпуса топливно-смазочных материалов, моющих средств, посторонних предметов диаметром более 1 мм, осадков и пыли, повреждения оболочки.

Не сокращайте число предусмотренных предохранителей и не используйте другие номиналы и типы! По возможности используйте штатную распределительную коробку или устанавливайте предохранители в непосредственной близости от аккумулятора.

По необходимости используйте изоляционные предохраняющие втулки или трубопроводы. Избегайте натяжения или пережатия проводов, закрепляйте жгуты по длине.

Для защиты бортовой сети автомобиля предполагается использование дополнительных предохранителей типа 35.3722 ... ТУ 37.469.013-95 (допускается использование аналогичных предохранителей).

Рекомендуемая последовательность установки

ВНИМАНИЕ! в целях защиты в системе все провода черного цвета. Обращайте внимание на маркировку проводов.

Выберите место для установки основного блока: скрытое и удаленное от нагреваемых и подвижных элементов. Установите основной блок. Прокладывайте провода преимущественно в скрытых, защищенных местах.

В целях безопасности светодиода и кодонаторный переключатель установите в скрытом месте салона, чтобы их не было заметно снаружи.

Проверьте правильность соединений. Установите предохранители.

Восстановите штатную схему питания от аккумулятора.

Проверьте функционирование системы.

Ознакомьте владельца с особенностями установки и настройки системы, расскажите о смене PIN-кода и кода Valet.

Сделайте записи в свидетельстве о соответствии и установке, а также на листе особых замечаний.

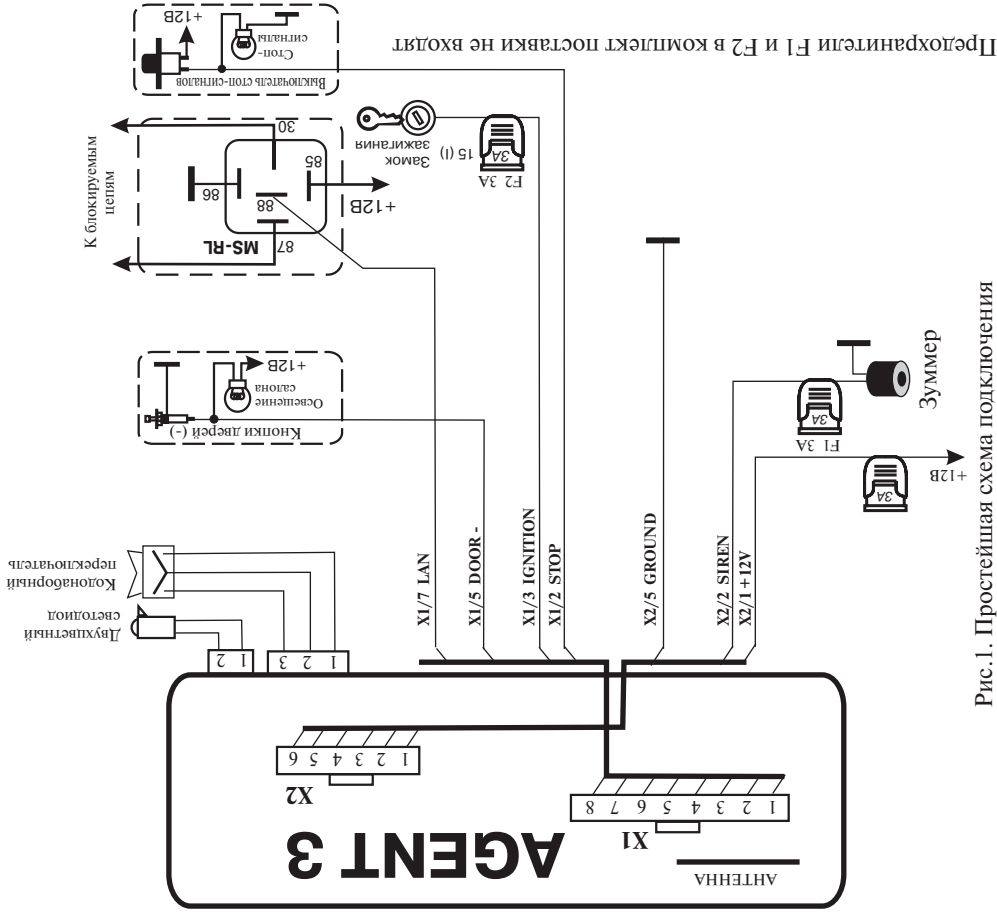


Рис. 1. Простейшая схема подключения

Функциональные ограничения:
 -не производится управление электрозамком капота;
 -не используются указатели поворотов;
 -звуковая сигнализация производится зуммером, звук которого слышен только в пределах салона;
 -противоразбойная функция не срабатывает по изменению оборотов двигателя.

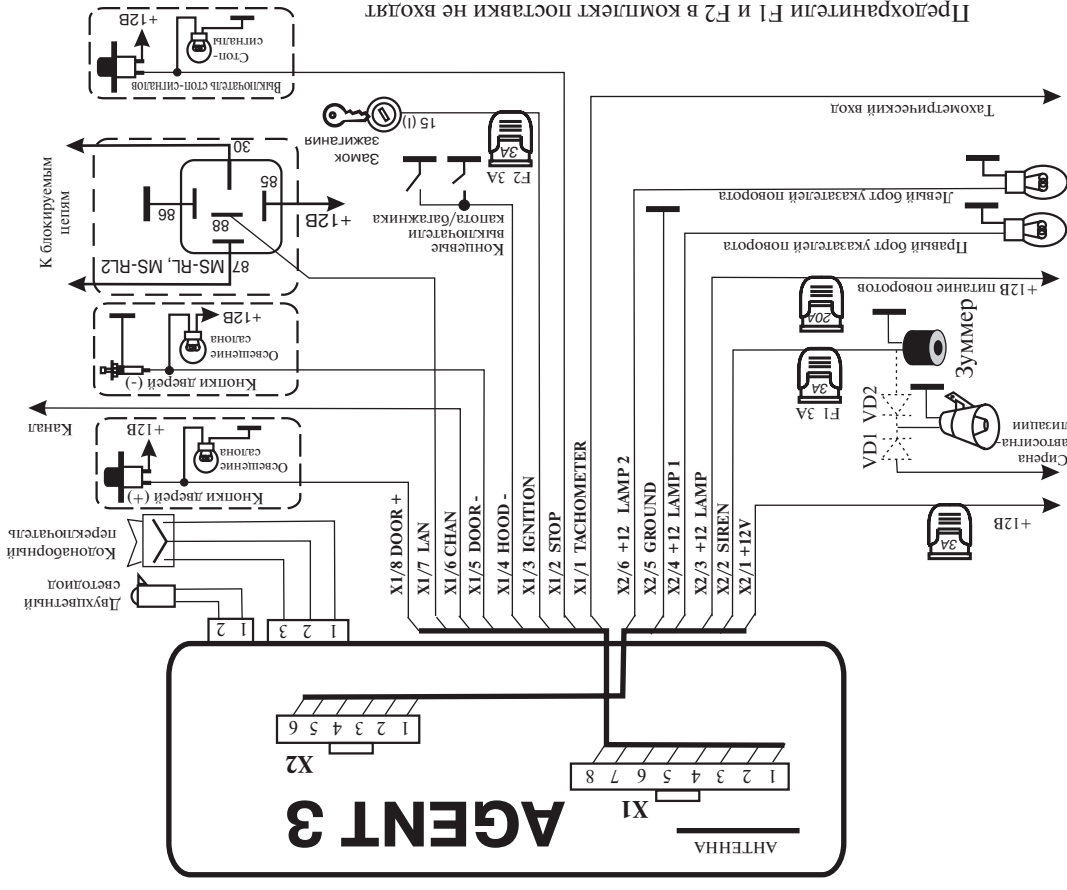


Рис. 2. Общая схема подключения

Общее количество реле MS-RL, MS-RL2 - до 15 штук. Их входы 88 объединяются и соединяются с X1/7 LAN.

При использовании sireны автогнализаци установить развязывающие диоды VD1 и VD2 типа КД213 или аналогичные. Общий ток выхода X2/2 - не более 1,5А.

6.2. Рекомендации по реализации функций

Разрешение автоматического/дистанционного запуска

Иммобилайзер может работать совместно с системой дистанционного и автоматического запуска двигателя. Для разрешения автоматического и дистанционного запуска двигателя необходимо выбрать пункт 1.3.2 таблицы программирования. После этого двигатель будет автоматически разблокирован после подачи зажигания вне зависимости от наличия метки в зоне действия системы.

В целях безопасности и для реализации прогнитоунных свойств системы в данном режиме обязательно подключение входов STOP (X1/2) и TACHOMETER (X1/1) системы. Если в режиме автозапуска происходит увеличение оборотов двигателя или регистрируется нажатие на педаль тормоза, то через 20с система заблокирует двигатель при нажатии на педаль или при минимальных оборотах двигателя.

Режим «Турбо»

Режим «Турбо» используется в случае установки системы на автомобиль с турбированным двигателем и позволяет избежать мгновенной блокировки при выключении зажигания ключом. Для реализации ланного режима необходимо корректно подключить провод IGNITION (X1/3) так, чтобы на этом входе системы во время работы турбины всегда был положительный потенциал. В этом режиме система однократно разрешает работу двигателя при отсутствии метки до выключения турбины. Кроме того, рекомендуется подключить провод TACHOMETER (X1/1). Тогда система в режиме «Турбо» будет контролировать не только педаль тормоза (X1/2), но и обороты двигателя.

В случаях:

- изменения оборотов двигателя относительно номинальных (холостых) или
 - нажатия на педаль тормоза
- система отменит режим «Турбо» и активизирует противоразбойную функцию.

Подключение тахометрического входа

Тахометрический вход системы можно подключить

для бензиновых двигателей: на провод управления катушки зажигания или на провод управления форсункой;

для дизельных двигателей - на выход обмотки генератора.

Шина LAN. Общие сведения об устройствах шины LAN

Цифровая шина LAN разработана для информационного обмена и управления различными автомобильными охранными и сервисными устройствами фирмы MAGIC SYSTEMS. Общее число таких устройств, подключенных к одной шине, может достигать 30-35. Для повышения устойчивости ко взлому устройства, имеющие отношение к охранным функциям, реагируют на команды управления, сопровождаемые PIN-кодом, общим для системы. К таким устройствам относятся реле блокировки MS-RL и реле электрозамок капота MS-RL2.

При выпуске с завода эти реле настроены на PIN-код 1-2-3 и "понимают" команды с любым PIN-кодом. Это упрощает процесс монтажа и настройки системы. Но после (любой, в том числе повторной) смены PIN-кода в системе они настраиваются на новый PIN-код и "понимают" только его.

ВНИМАНИЕ! Если предполагается использовать устройства, у которых ранее изменялся PIN-код, то этот код **ЗАРАНЕЕ** должен быть установлен в системе.

Реле MS-RL

Реле MS-RL выполнено в виде обычного автомобильного реле. Команды управления реле поступают на контакт 88, подключенный к шине LAN. К шине LAN можно подключать большое количество таких реле, блокируя различные цепи электросхемы автомобиля.

Блокирование/разблокирование электрорелей автомобиля производится посредством нормально разомкнутых контактов 87 и 30. Питание логических элементов реле MS-RL производится при подаче напряжения +12В на контакт 85 (контакт 86 - общий). В случае пропадания и последующего восстановления напряжения на контактах 85-86 реле восстанавливает состояние контактов 87-30, которое было до пропадания питающего напряжения.

Реле MS-RL, выпущенное предприятием-изготовителем, настроено на PIN-код 1-2-3 и может управляться от системы с любым PIN-кодом. После установки следует сменить PIN-код системы.

Реле MS-RL2

Реле MS-RL2 выполняет функции управления электрозамком капота. Получая команды управления по шине LAN оно обеспечивает запирање/отпирание электро-механического замка капота любого типа, установленного дополнительно к штатному (например, Defen Time). Для работы MS-RL2 в составе системы к основному блоку AGENT 3 должны быть подключены контакты концевика капота.

Подключение электромеханического замка капота

К системе можно подключить электромеханический замок капота, который будет открываться при распознавании владельца (по метке и/или PIN-коду), а закрываться если метка отсутствовала более 1 мин.. Если подключен концевой выключатель капота, то при открытом капоте электромеханический замок не закроеется. При срабатывании противоразбойной функции замок заблокирует капот через 4 с после начала мигания указателей поворотов. В режиме «Valet» электромеханический замок капота откроется при включении зажигания.

7. ПАСПОРТ

7.1. Маркировка и хранение

Маркировка изделия нанесена на обратной стороне основного блока. На маркировке указаны марка, знак соответствия требованиям ГОСТ и ТУ, номинальное напряжение питания и дата выпуска изделия, надпись «Сделано в России», специальная информация изготовителя. Система выпускается в индивидуальной потребительской таре, предохраняющей от механических повреждений и утери составных частей с момента приемки на предприятии-изготовителе до момента установки (отсутствие или повреждение упаковки не являются основанием для прекращения гарантийных обязательств после установки).

Хранение и транспортирование системы производится в упаковке изготовителя по ГОСТ 23216-78 в отапливаемых и вентилируемых помещениях при температуре от 5оС до 40°С и относительной влажности воздуха 60% при 20°С (верхнее значение 80% при 25°С). Условия хранения и транспортирования должны исключать воздействие влаги и агрессивных сред.

7.2. Технические характеристики

Частота радиоканала, ГГц 2,4
 Дальность действия радиоканала метки, м 0,01...5
 Код радиоканала динамический диалоговый
 Напряжение питания основного блока, постоянно, В 9...15
 при старте, В 6...12
 в течение одного часа, В, не более 18
 кратковременно (до 1 мин.), В, не более 24
 Ток потребления во всех режимах, мА, не более 15
 Напряжение питания метки, В 3
 Температурный диапазон основного блока, °С -40; +85
 метки, °С +1; +40
 Выход звукового сигнала (положительный потенциал), А, не более 1,5
 Выходы указателей поворотов, А, не более 10
 Слаботочный канал, мА, не более 300

7.3. Комплект поставки

1. Основной блок 1 шт.
2. Метка 2 шт.
3. Жгут проводов со светодиодом 1 шт.
4. Жгут проводов с кодаборным переключателем 1 шт.
5. Концевой выключатель 2 шт.
6. Зуммер 1 шт.
7. Реле блокировки MS-RL 1 шт.
8. Руководство по эксплуатации 1 шт.
9. Упаковочная коробка 1 шт.

7.4. Гарантийные обязательства

Срок гарантийных обязательств 3 года.

В течение этого срока изготовитель обязуется производить по своему усмотрению ремонт, замену или наладку вышедшей из строя системы бесплатно. Вместе с тем, гарантийные обязательства выполняются при соблюдении правил установки и эксплуатации.

Гарантийный срок хранения 5 лет. Срок гарантийного обслуживания исчисляется со дня покупки или установки, отмеченного в паспорте.

При наличии механических повреждений или других признаков неправильной эксплуатации, а также в случае закончившейся гарантии производится платное обслуживание.

Бесплатному гарантийному ремонту не подлежат элементы питания метки и встроенного источника питания, а также элементы дополнительного оборудования, не входящие в комплект. По вопросам сервисного обслуживания необходимо обращаться по месту покупки или установки, а если это невозможно, то на пункт гарантийного обслуживания предприятия-изготовителя.

Санкт-Петербург, 194044, ул. Менделеевская, 2

ЗАО «MAGIC SYSTEMS»

отдел сбыта, тел. (812) 327-13-88 (многоканальный)

тел. (812) 532-79-86

тел./факс (812) 327-12-59

http://www.magicsys.spb.ru

e-mail: info@magicsys.spb.ru

Представительства:

Москва, тел. (495) 145-23-47, (495) 505-37-34
 http://www.magicsys.msk.ru

e-mail: magicbrk@pcsoml.ru

авторизованный установочный центр:

(495) 995-30-54, (495) 741-28-69

e-mail: ms@ugona.net

Тольятти, тел. (8482) 70-77-30, (8482) 78-19-77

e-mail: magictol@mail.ru

Нижний Новгород, тел. (8312) 69-70-50

e-mail: magicnm@mail.ru

8. Свидетельство о соответствии и установке

Система AGENT 3 ТУ 4372-054-35477879-2003 соответствует требованиям настоящего РЭ, проверена продавцом, при квалифицированной установке обеспечивает безопасность и электромагнитную совместимость в полном объеме требований, подлежащих обязательной сертификации в системе ГОСТ Р, не оказывает вредного воздействия на окружающую среду и человека, не использует неразрешенные ГКРЧ электромагнитные излучения и частоты радиопередачи, имеет сертификат соответствия и признана годной к эксплуатации.

Дата выпуска _____ Заводской номер _____

Фирма поставщик ЗАО «MAGIC SYSTEMS»

194044 Санкт-Петербург, ул. Менделеевская дом 2,
 отдел сбыта, тел. (812) 327-13-88 (многоканальный)

Представитель ОТК _____

Дата продажи _____ Фирма продавец _____ Продавец (подпись) _____

Фирма установщик (полный адрес и печать) _____

Дата установки _____

Я, нижеподписавшийся профессиональный установщик, удостоверяю, что установка системы была произведена мною согласно инструкции, представленной изготовителем, и с учетом общих требований безопасности и электромагнитной совместимости к электрооборудованию автомобиля.

Транспортное средство _____

(марка, тип, серийный №, регистрационный №)

Установщик _____

Владелец транспортного средства ознакомлен с работой системы и принял в эксплуатацию « _____ » _____ г.

Подпись владельца _____

9. Лист для особых замечаний и замечок

(хранить в надежном месте)

Пользовательский PIN-код (зав. установка 1-2-3) _____

Пользовательский код режима «Valet» (зав. установка 2-3-4) _____

Особые замечания при установке: _____

Место установки основного блока _____

Место установки MS-RL _____

Места установки предохранителей и их номиналы _____

Доп. оборудование: Сирена _____

Замок капота _____

Другое _____

Использование каналов:

слаботочный _____

Способ аварийного отключения системы _____

Особые замечания при эксплуатации: _____

Подпись установщика _____

Подпись владельца _____

Сведения о проведенных ремонтах и перенастройках с обязательным указанием причин, их вызвавших, сроков проведения и исполнителей работ

1. _____

2. _____

Владелец ознакомлен с работой системы и принял в эксплуатацию после

ремонта, перенастройки

“ _____ ” _____ Г.

“ _____ ” _____ Г.

(подпись владельца)

(подпись владельца)