

Favorit 99000I

Οδηγίες Χρήσης  
Инструкция по  
эксплуатации

Πλυντήριο πιάτων  
Посудомоечная  
машина

Ευχαριστούμε που επιλέξατε ένα από τα υψηλής ποιότητας προϊόντα μας.

Για να εξασφαλίσετε την άψογη και συνεχή απόδοση της συσκευής σας, παρακαλούμε διαβάστε προσεκτικά αυτό το εγχειρίδιο οδηγιών. Θα σας επιτρέψει να κινηθείτε σε όλες τις διαδικασίες άψογα και πολύ αποτελεσματικά. Για να μπορείτε να ανατρέχετε σε αυτό το εγχειρίδιο όποτε είναι ανάγκη, συνιστούμε να το φυλάτε σε ασφαλές σημείο. Και παρακαλούμε παραδώστε το στον όποιο επόμενο κάτοχο της συσκευής.

Σας ευχόμαστε κάθε ευχαρίστηση με τη νέα σας συσκευή.

## Περιεχόμενα

<b>Οδηγίες λειτουργίας</b>	<b>3</b>	Χρήση απορρυπαντικού	14
<b>Πληροφορίες ασφαλείας</b>	<b>3</b>	Χρήση λαμπρυντικού	15
Ασφάλεια παιδιών και ευπαθών ατόμων	3	Ρύθμιση της δόσης λαμπρυντικού	15
Γενική ασφάλεια	3	<b>Λειτουργία Multitab</b>	<b>15</b>
Χρήση	4	<b>Φόρτωμα των μαχαιροπίρουνων και των πιάτων</b>	<b>16</b>
Φροντίδα και καθαρισμα	4	Χρήσιμες συμβουλές	16
Εγκατάσταση	5	Βάσεις ποτηριών μπίρας	17
Προστασία από τον πάγο	5	<b>Προγράμματα πλύσης</b>	<b>18</b>
Σύνδεση νερού	5	<b>Επιλογή και έναρξη ενός προγράμματος πλύσης</b>	<b>20</b>
Ηλεκτρική σύνδεση	6	Επιλογή και έναρξη ενός προγράμματος πλύσης	20
Εσωτερικό φως	6	Διακοπή ενός προγράμματος πλύσης	20
Κέντρο σέρβις	7	Ακύρωση ενός προγράμματος πλύσης ή της καθυστέρησης έναρξης	21
Απόρριψη της συσκευής	7	Στο τέλος του προγράμματος πλύσης	21
<b>Περιγραφή προϊόντος</b>	<b>8</b>	Ξεφόρτωμα του πλυντηρίου πιάτων	21
<b>Πίνακας χειριστηρίων</b>	<b>8</b>	<b>Φροντίδα και καθαρισμα</b>	<b>22</b>
Πλήκτρα κύλισης	9	Αφαίρεση και καθαρισμός των φίλτρων	22
Πλήκτρο επιλογών	9	Καθαρισμός των εκτοξευτήρων νερού	22
Πλήκτρο ακύρωσης	9	Καθαρισμός των εξωτερικών επιφανειών	23
Πλήκτρο OK/Εναρξη	9	<b>Τι να κάνετε αν...</b>	<b>23</b>
Μενού επιλογών	10		
Οθόνη	11		
<b>Πριν από την πρώτη χρήση</b>	<b>11</b>		
Ενεργοποίηση για πρώτη φορά - ρύθμιση της γλώσσας	11		
<b>Ρύθμιση του αποσκυρηντή νερού</b>	<b>12</b>		
Χειροκίνητη ρύθμιση	13		
Ηλεκτρονική ρύθμιση	13		
<b>Χρήση αλατιού για πλυντήριο πιάτων</b>	<b>13</b>		
<b>Χρήση απορρυπαντικού και λαμπρυντικού</b>	<b>14</b>		

Τα αποτελέσματα της πλύσης και του στεγνώματος δεν είναι ικανοποιητικά	25
Πώς να ενεργοποιήσετε τη θήκη στιλβωτικού	26

<b>Τεχνικά χαρακτηριστικά</b>	<b>26</b>
<b>Περιβαλλοντικά θέματα</b>	<b>27</b>

Υπόκειται σε αλλαγές χωρίς προειδοποίηση

## Οδηγίες λειτουργίας



### Πληροφορίες ασφαλείας

Πριν από την εγκατάσταση και τη χρήση, διαβάστε το παρόν εγχειρίδιο προσεκτικά:

- Για την προσωπική σας ασφάλεια και την ασφάλεια της συσκευής σας.
- Για σεβασμό προς το περιβάλλον,
- Για τη σωστή λειτουργία της συσκευής.

Φυλάσσετε πάντα αυτές τις οδηγίες μαζί με τη συσκευή, ακόμη και αν μετακομίσετε ή την πουλήσετε.

Ο κατασκευαστής δεν ευθύνεται αν προκληθεί ζημιά από λανθασμένη εγκατάσταση και χρήση.

### Ασφάλεια παιδιών και ευπαθών ατόμων

- Μην επιτρέπετε σε άτομα, περιλαμβανομένων των παιδιών, με μειωμένες σωματικές, αισθητηριακές ή πνευματικές ικανότητες, ή έλλειψη εμπειρίας και γνώσης να χρησιμοποιήσουν τη συσκευή. Τα άτομα αυτά πρέπει να βρισκονται υπό επίτηρηση ή να έχουν λάβει οδηγίες σχετικά με τη χρήση της συσκευής από κάποιο άτομο που είναι υπεύθυνο για την ασφάλειά τους.
- Φυλάσσετε όλα τα υλικά συσκευασίας μακριά από τα παιδιά. Υπάρχει ο κίνδυνος ασφυξίας ή τραυματισμού.
- Φυλάσσετε όλα τα απορρυπαντικά σε ασφαλή χώρο. Τα παιδιά δεν πρέπει να έρχονται σε επαφή με τα απορρυπαντικά.
- Κρατάτε τα παιδιά και τα μικρά κατοικίδια μακριά από τη συσκευή κατά το άνοιγμα της πόρτας.

### Γενική ασφάλεια

- Μην αλλάζετε τις προδιαγραφές αυτής της συσκευής. Υπάρχει ο κίνδυνος τραυματισμού και βλάβης της συσκευής.
- Ακολουθείτε πάντα τις οδηγίες ασφαλείας που παρέχονται από τον κατασκευαστή του απορρυπαντικού πιάτων, ώστε να αποφευχθούν εγκαύματα στα μάτια, το στόμα και το φάρυγγα.
- Μην πίνετε το νερό από τη συσκευή. Είναι πιθανό να παραμένουν υπολείμματα απορρυπαντικού στη συσκευή σας.
- Κλείνετε πάντα την πόρτα μετά το φόρτωμα ή ξεφόρτωμα της συσκευής, ώστε να αποφευχθεί ο κίνδυνος τραυματισμού και ανατροπής κάποιου από μου λόγω της ανοικτής πόρτας.

- Μην κάθεστε και μη στέκεστε πάνω στην ανοικτή πόρτα.

## Χρήση

- Η συσκευή προορίζεται μόνο για οικιακή χρήση. Μη χρησιμοποιείτε τη συσκευή για εμπορική και βιομηχανική χρήση ή για οποιοσδήποτε άλλες χρήσεις.
- Χρησιμοποιείτε τη συσκευή αποκλειστικά και μόνο για τη χρήση για την οποία σχεδιάστηκε. Έτσι, θα αποτρέψετε τραυματισμό από μωμν ή ζημιά στη συσκευή.
- Χρησιμοποιείτε τη συσκευή μόνο για οικιακά σκεύη που είναι κατάλληλα για πλυντήρια πιάτων.
- Μην τοποθετείτε εύφλεκτα προϊόντα ή αντικείμενα βρεγμένα με εύφλεκτα προϊόντα εντός, πλησίον ή επάνω στη συσκευή. Υπάρχει κίνδυνος έκρηξης ή πυρκαγιάς.
- Τοποθετείτε τα μαχαίρια και όλα τα αντικείμενα με αιχμηρά άκρα στο καλάθι για τα μαχαιροτίρουνα, με το αιχμηρό άκρο προς τα κάτω. Διαφορετικά, τοποθετήστε τα σε οριζόντια θέση στο άνω καλάθι ή το καλάθι μαχαιριών. (Δεν διαθέτουν όλα τα μοντέλα το καλάθι μαχαιριών.)
- Χρησιμοποιείτε μόνο προϊόντα ειδικά για πλυντήρια πιάτων (απορρυπαντικό, αλάτι, λαμπρυντικό).
- Η χρήση τύπων αλατιού που δεν προορίζεται ειδικά για πλυντήρια πιάτων μπορεί να προκαλέσει ζημιά στον αποσκληρυντή νερού.
- Γεμίστε τη συσκευή με αλάτι πριν από την έναρξη ενός προγράμματος πλύσης. Οι κόκκοι αλατιού και το νερό με αλάτι μπορούν να προκαλέσουν διάβρωση ή να δημιουργήσουν κάποια οπή στον πυθμένα της συσκευής.
- Μη γεμίζετε ποτέ τη θήκη λαμπρυντικού με άλλα προϊόντα πέρα από λαμπρυντικό, (π.χ. καθαριστικό πλυντηρίου πιάτων, υγρό απορρυπαντικό). Μπορεί να προκληθεί βλάβη στη συσκευή.
- Βεβαιωθείτε ότι οι εκτοξευτήρες νερού μπορούν να κινούνται ελεύθερα πριν προχωρήσετε στην έναρξη ενός προγράμματος πλύσης.
- Εάν ανοίξετε την πόρτα κατά τη διάρκεια λειτουργίας της συσκευής, μπορεί να διαφύγει καυτός ατμός. Υπάρχει κίνδυνος εγκαυμάτων στο δέρμα.
- Μην αφαιρείτε τα πιάτα από τη συσκευή πριν από το τέλος του προγράμματος πλύσης.

## Φροντίδα και καθαρισμα

- Πριν από την πραγματοποίηση συντήρησης, απενεργοποιήστε τη συσκευή και αποσυνδέστε το φις τροφοδοσίας από την πρίζα.
- Μη χρησιμοποιείτε εύφλεκτα υλικά ή υλικά τα οποία μπορούν να προκαλέσουν διάβρωση.
- Μη χρησιμοποιείτε τη συσκευή χωρίς τα φίλτρα. Βεβαιωθείτε ότι τα φίλτρα έχουν τοποθετηθεί σωστά. Η εσφαλμένη τοποθέτηση των φίλτρων έχει ως αποτέλεσμα μη ικανοποιητικά αποτελέσματα πλύσης και βλάβη στη συσκευή.
- Μη χρησιμοποιείτε ψεκασμό με νερό ή με ατμό για τον καθαρισμό της συσκευής. Υπάρχει κίνδυνος ηλεκτροπληξίας και βλάβης της συσκευής.

## Εγκατάσταση

- Βεβαιωθείτε ότι η συσκευή δεν έχει υποστεί κάποια ζημιά κατά τη μεταφορά. Μη συνδέετε τη συσκευή εάν έχει υποστεί ζημιά. Εάν απαιτείται, επικοινωνήστε με τον προμηθευτή.
- Αφαιρέστε όλα τα υλικά συσκευασίας πριν από την πρώτη χρήση.
- Η ηλεκτρική και υδραυλική εγκατάσταση, καθώς και η αρχική ρύθμιση και η συντήρηση της συσκευής, πρέπει να πραγματοποιούνται μόνο από καταρτισμένο άτομο. Αυτό αποτρέπει τους κινδύνους ζημιάς στο δομικό μέρος της συσκευής ή ενός τραυματισμού.
- Βεβαιωθείτε ότι το φως τροφοδοσίας δεν είναι συνδεδεμένο στην πρίζα κατά την εγκατάσταση.
- Μην ανοίγετε οπές στα πλαϊνά τμήματα της συσκευής, κάτι που μπορεί να προκαλέσει βλάβη σε υδραυλικά και ηλεκτρικά εξαρτήματα.
- **Σημαντικό!** Τηρείτε τις οδηγίες του εσωκλειόμενου υποδείγματος:
  - Για την εγκατάσταση της συσκευής.
  - Για τη συναρμολόγηση της πόρτας των ντουλαπιών.
  - Για τη σύνδεση με την παροχή νερού και την αποχέτευση.
- Βεβαιωθείτε ότι οι κατασκευές κάτω από τις οποίες ή δίπλα στις οποίες εγκαθίσταται η συσκευή είναι ασφαλείς.

## Προστασία από τον πάγο

- Μην εγκαθιστάτε τη συσκευή σε χώρο με θερμοκρασία κάτω των 0°C.
- Ο κατασκευαστής δεν είναι υπεύθυνος για βλάβες λόγω παγετού.

## Σύνδεση νερού

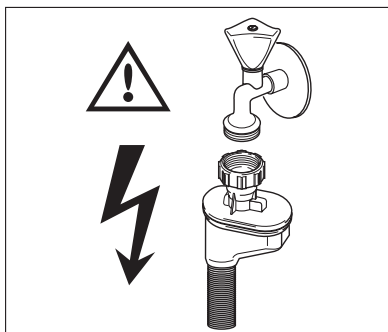
- Χρησιμοποιείτε καινούργιους σωλήνες για τη σύνδεση της συσκευής με την παροχή νερού. Μη χρησιμοποιείτε μεταχειρισμένους σωλήνες.
- Μη συνδέετε τη συσκευή σε σωλήνες που δεν έχουν χρησιμοποιηθεί για πολύ καιρό, καινούργιους ή μη. Αφήστε το νερό να τρέξει για μερικά λεπτά πριν συνδέσετε το σωλήνα παροχής.
- Προσέξτε να μη συνθλιβούν ή υποστούν ζημιά οι σωλήνες νερού κατά την εγκατάσταση της συσκευής.
- Βεβαιωθείτε ότι οι συνδέσεις νερού είναι καλά σφιγμένες για την αποφυγή διαρροής νερού.
- Κατά την πρώτη χρήση της συσκευής, βεβαιωθείτε ότι οι σωλήνες δεν παρουσιάζουν διαρροές.
- Ο σωλήνας παροχής νερού έχει διπλό τοίχωμα, διαθέτει εσωτερικό καλώδιο ρεύματος και βαλβίδα ασφαλείας. Ο σωλήνας παροχής νερού βρίσκεται υπό πίεση μόνο όταν υπάρχει ροή νερού. Εάν υπάρχει διαρροή στο σωλήνα παροχής νερού, η βαλβίδα ασφαλείας διακόπτει την κυκλοφορία του νερού.
  - Προσέχετε κατά τη σύνδεση του σωλήνα παροχής νερού:
    - Μη βυθίσετε το σωλήνα παροχής νερού ή τη βαλβίδα ασφαλείας στο νερό.
    - Εάν ο σωλήνας παροχής νερού ή η βαλβίδα ασφαλείας υποστούν ζημιά, αποσυνδέστε αμέσως το φως τροφοδοσίας από την πρίζα.

- Για την αντικατάσταση του σωλήνα παροχής νερού που διαθέτει βαλβίδα ασφαλείας, επικοινωνήστε με το κέντρο σέρβις.



### ΠΡΟΕΙΔΟΠΟΙΗΣΗ

Επικίνδυνη τάση.



## Ηλεκτρική σύνδεση

- Η συσκευή πρέπει να γειώνεται.
- Βεβαιωθείτε ότι τα ηλεκτρικά δεδομένα στην πινακίδα τεχνικών χαρακτηριστικών συμφωνούν με την οικιακή σας παροχή ρεύματος.
- Χρησιμοποιείτε πάντα μια σωστά εγκατεστημένη πρίζα με προστασία από την ηλεκτροπληξία.
- Μη χρησιμοποιείτε πολύπριζα, αντάπτορες και καλώδια επέκτασης. Υπάρχει κίνδυνος πυρκαγιάς.
- Μην αντικαθιστάτε ή τροποποιείτε το καλώδιο τροφοδοσίας. Επικοινωνήστε με το κέντρο σέρβις.
- Προσέξτε να μη συνθλιβεί ή υποστεί ζημιά το φισ και το καλώδιο πίσω από τη συσκευή.
- Βεβαιωθείτε ότι υπάρχει ελεύθερη πρόσβαση στο φισ μετά από την εγκατάσταση.
- Μην τραβάτε το καλώδιο για να αποσυνδέσετε τη συσκευή. Τραβάτε πάντα το φισ.

## Εσωτερικό φως

Η συσκευή αυτή διαθέτει ένα εσωτερικό φως, το οποίο ανάβει καθώς ανοίγει η πόρτα και σβήνει με το κλείσιμο της πόρτας.



### ΠΡΟΕΙΔΟΠΟΙΗΣΗ

Ορατή ακτινοβολία φωτοδιόδου (LED). Μην κοιτάτε απευθείας τη δέσμη φωτός.

Η λυχνία LED είναι ΚΑΤΗΓΟΡΙΑΣ 2 σύμφωνα με το πρότυπο IEC 60825-1: 1993 + A1:1997 + A2:2001.

Μήκος κύματος εκπομπής: 450 nm

Μέγιστη εκπεμπόμενη ισχύς: 548 μW



Για αλλαγή της εσωτερικής λυχνίας, επικοινωνήστε με το κέντρο σέρβις. Αποσυνδέστε το φως τροφοδοσίας από την πρίζα πριν από την αντικατάσταση της εσωτερικής λυχνίας.

## Κέντρο σέρβις

- Μόνο εξουσιοδοτημένος τεχνικός σέρβις επιτρέπεται να επισκευάζει ή να εργάζεται στη συσκευή. Επικοινωνήστε με το κέντρο σέρβις.
- Χρησιμοποιείτε μόνο γνήσια ανταλλακτικά.

## Απόρριψη της συσκευής

- Για να αποτρέψετε τον κίνδυνο τραυματισμού ή ζημιάς:
  - Αποσυνδέστε το φως από την πρίζα.
  - Κόψτε το καλώδιο τροφοδοσίας και απορρίψτε το.
  - Απορρίψτε το μάνταλο της πόρτας. Έτσι αποτρέπεται ο κίνδυνος εγκλωβισμού παιδιών ή μικρών ζώων μέσα στη συσκευή. Υπάρχει κίνδυνος ασφυξίας.

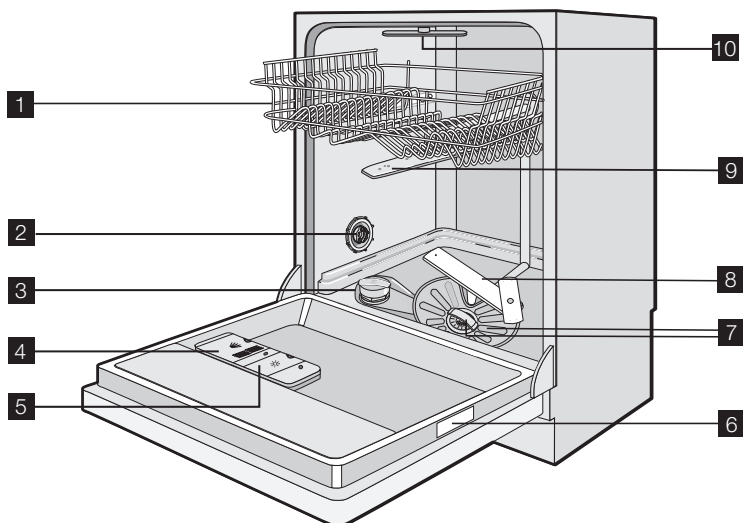


### ΠΡΟΕΙΔΟΠΟΙΗΣΗ

**Τα απορρυπαντικά των πλυντηρίων πιάτων είναι επικίνδυνα και μπορούν να προκαλέσουν διάβρωση!**

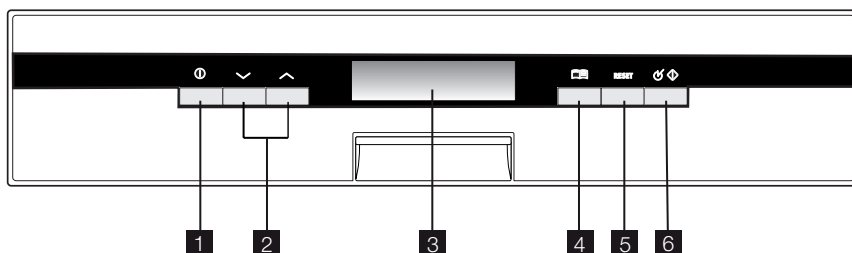
- Εάν προκληθεί ατύχημα με τα συγκεκριμένα απορρυπαντικά, επικοινωνήστε αμέσως με το περιφερειακό σας κέντρο δηλητηριάσεων και ένα γιατρό.
- Εάν το απορρυπαντικό έρθει σε επαφή με το στόμα σας, επικοινωνήστε αμέσως με το περιφερειακό σας κέντρο δηλητηριάσεων και ένα γιατρό.
- Εάν το απορρυπαντικό έρθει σε επαφή με τα μάτια σας, επικοινωνήστε αμέσως με γιατρό και βρέξτε τα μάτια σας με νερό.
- Φυλάσσετε τα απορρυπαντικά του πλυντηρίου πιάτων σε ασφαλές μέρος και μακριά από τα παιδιά.
- Μην αφήνετε την πόρτα της συσκευής ανοιχτή όταν υπάρχει απορρυπαντικό στη θήκη απορρυπαντικού.
- Γεμίστε τη θήκη απορρυπαντικού ακριβώς πριν από την έναρξη ενός προγράμματος πλύσης.

## Περιγραφή προϊόντος




- 1** Επάνω καλάθι
- 2** Ρυθμιστής σκληρότητας νερού
- 3** Θήκη αλατιού
- 4** Θήκη απορρυπαντικού
- 5** Θήκη λαμπρυντικού
- 6** Πλακέτα τεχνικών στοιχείων
- 7** Φίλτρα
- 8** Κάτω εκτοξευτήρας νερού
- 9** Άνω εκτοξευτήρας νερού
- 10** Εκτοξευτήρας οροφής

## Πίνακας χειριστηρίων



- 1** Πλήκτρο ενεργοποίησης/απενεργοποίησης
- 2** Πλήκτρα κύλισης
- 3** Οθόνη
- 4** Πλήκτρο επιλογών
- 5** Πλήκτρο ακύρωσης
- 6** Πλήκτρο OK/Έναρξη

 Τα μηνύματα στην οθόνη και τα ηχητικά σήματα σάς διευκολύνουν στη λειτουργία της συσκευής.

## Πλήκτρα κύλισης

Με τα πλήκτρα αυτά μπορείτε:

- να επιλέξετε ένα πρόγραμμα πλύσης από το μενού προγραμμάτων πλύσης,
- να ορίσετε επιλογές στο μενού επιλογών.

## Πλήκτρο επιλογών

Αυτό το πλήκτρο χρησιμοποιείται για τον καθορισμό επιλογών.

Για να ορίσετε μια επιλογή:

1. Ενεργοποιήστε τη συσκευή.
2. Πιέστε το πλήκτρο επιλογών: η οθόνη εμφανίζει το μενού των διαθέσιμων επιλογών.
3. Πιέστε ένα από τα πλήκτρα κύλισης για να περιηγηθείτε στο μενού και να ορίσετε την απαραίτητη επιλογή.
4. Πιέστε το πλήκτρο OK/Έναρξη για επιβεβαίωση ή για να μεταβείτε στο υπομενού.
5. Πιέστε ένα από τα πλήκτρα κύλισης για να επιλέξετε τη ρύθμιση στο υπομενού.
6. Πιέστε το πλήκτρο OK/Έναρξη για επιβεβαίωση.
7. Πιέστε το πλήκτρο ακύρωσης για να εξέλθετε από το μενού.

## Πλήκτρο ακύρωσης

Χρησιμοποιήστε αυτό το πλήκτρο:

- Για να ακυρώσετε ένα πρόγραμμα πλύσης ή την καθυστέρηση έναρξης. Ανατρέξτε στην ενότητα «Επιλογή και έναρξη ενός προγράμματος πλύσης».
- Για να εξέλθετε από το μενού επιλογών.

## Πλήκτρο OK/Έναρξη

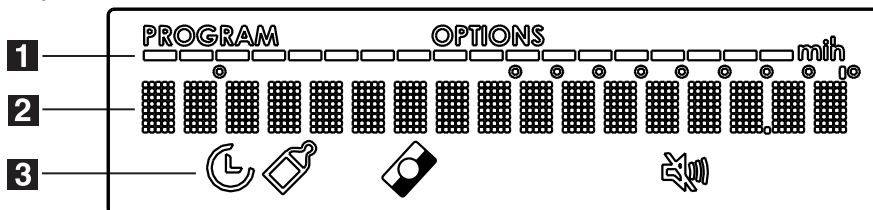
Με το πλήκτρο αυτό μπορείτε:

- να επιβεβαιώσετε ή να αποθηκεύσετε μια επιλογή στη μνήμη,
- να ξεκινήσετε ένα πρόγραμμα πλύσης.





## Μενού επιλογών

Μενού	Υπομενού	Περιγραφή της επιλογής
ΠΡΟΕΠ. ΧΡΟ- ΝΟΥ		Με τη λειτουργία αυτή, μπορείτε να καθυστερήσετε την έναρξη του προγράμματος πλύσης για ένα διάστημα από 1 έως 24 ώρες. Η αντίστροφη μέτρηση της καθυστέρησης έναρξης υπολογίζεται σε διαστήματα 1 ώρας (24 ώρες, 23 ώρες, 22 ώρες, κ.λπ.).
EXTRA HYGIENE	ON OFF	Η λειτουργία αυτή εξασφαλίζει επιπλέον καθαριότητα για τα πιάτα και τα ποτήρια. Στη διάρκεια του τελευταίου ξεπλύματος, η θερμοκρασία αυξάνεται στους 68°C και παραμένει άνω των 65°C για 10 έως 14 λεπτά. Η λειτουργία αυτή είναι διαθέσιμη για όλα τα προγράμματα πλύσης, αν και με ορισμένα προγράμματα δεν είναι αποτελεσματική. Ανατρέξτε στην ενότητα «Προγράμματα πλύσης».
MULTITAB	ON OFF	Η λειτουργία Multitab προορίζεται για ταμπλέτες απορρυπαντικού 3 σε 1. Ανατρέξτε στην ενότητα «Λειτουργία Multitab».
ΡΥΘΜΙΣΕΙΣ	ΓΛΩΣΣΑ ΕΛΛΗΝΙΚΗ	Μπορείτε να επιλέξετε τη γλώσσα στην οποία θα εμφανίζονται τα μηνύματα της οθόνης. Διατίθενται διάφορες επιλογές γλώσσας.
	ΣΚΛΗΡΟΤ. ΝΕ- ΡΟΥ	Μπορείτε να ρυθμίσετε το επίπεδο του αποσκληρυντή νερού. Ανατρέξτε στην ενότητα «Ρύθμιση του αποσκληρυντή νερού». Διατίθενται 10 επίπεδα.
	ΣΤΙΛΒΩΤΙΚΟ	Μπορείτε να ενεργοποιήσετε ή να απενεργοποιήσετε τη θήκη στιλβωτικού. Εργοστασιακή ρύθμιση: απενεργοποιημένη.
	ΕΝΤΑΣΗ	Μπορείτε να ρυθμίσετε την ένταση όλων των ηχητικών σημάτων. Διατίθενται 5 επίπεδα. Επίπεδο 0 = απενεργοποίηση ήχου.
	ΦΩΤΕΙΝΟΤΗΤΑ	Μπορείτε να αυξήσετε ή να μειώσετε την ένταση του φωτισμού της οθόνης. Διατίθενται 10 επίπεδα. Εργοστασιακή ρύθμιση: επίπεδο 10.
	ΑΝΤΙΘΕΣΗ	Μπορείτε να αυξήσετε ή να μειώσετε την αντίθεση της οθόνης. Διατίθενται 10 επίπεδα. Εργοστασιακή ρύθμιση: επίπεδο 6.

## Οθόνη



- 1** Οι μικρές γραμμές υποδεικνύουν την πρόοδο του προγράμματος πλύσης.
- 2** Μηνύματα: τα προγράμματα πλύσης, οι προαιρετικές λειτουργίες και οι σχετικές φάσεις κάθε προγράμματος εμφανίζονται σε αυτό το τμήμα της οθόνης.
- 3** Σύμβολα

Σύμβολα	
	ΠΡΟΕΠ. ΧΡΟΝΟΥ - εμφανίζεται όταν επιλέγετε την καθυστέρηση έναρξης και παραμένει όσο διαρκεί η αντίστροφη μέτρηση.
	EXTRA HYGIENE - εμφανίζεται όταν επιλέγετε τη σχετική λειτουργία ή/και το πρόγραμμα πλύσης INTENSIV PRO .
	MULTITAB - εμφανίζεται όταν επιλέγετε τη σχετική λειτουργία.
	ΕΝΤΑΣΗ - εμφανίζεται όταν τα ηχητικά σήματα είναι απενεργοποιημένα (επίπεδο 0).

## Πριν από την πρώτη χρήση

### Ενεργοποίηση για πρώτη φορά - ρύθμιση της γλώσσας

1. Ενεργοποιήστε τη συσκευή.
2. Όταν εμφανιστεί στην οθόνη το μήνυμα LANGUAGE ENGLISH και αρχίσει να αναβοσβήνει η λέξη ENGLISH, μπορείτε να επιβεβαιώσετε ή να αλλάξετε τη γλώσσα.
  - Πιέστε το πλήκτρο OK/Εναρξη για επιβεβαίωση.
  - Πιέστε ένα από τα πλήκτρα κύλισης για να επιλέξετε μια διαφορετική γλώσσα και στη συνέχεια το πλήκτρο OK/Εναρξη για επιβεβαίωση.
3. Πιέστε το πλήκτρο ακύρωσης για να εξέλθετε από το μενού.

Ανατρέξτε στις οδηγίες για κάθε βήμα της διαδικασίας:

1. Ελέγξτε εάν η ρύθμιση του αποσκληρυντή νερού αντιστοιχεί στη σκληρότητα του νερού της περιοχής σας. Εάν απαιτείται, προσαρμόστε τη ρύθμιση του αποσκληρυντή νερού.
2. Γεμίστε τη θήκη αλατιού με αλάτι πλυντηρίου πιάτων.
3. Γεμίστε τη θήκη σπλιβωτικού με σπλιβωτικό.
4. Τοποθετήστε τα μαχαιροπίρουνα και τα πιάτα μέσα στη συσκευή.
5. Ρυθμίστε το σωστό πρόγραμμα πλύσης ανάλογα με τον τύπο φορτίου και το βαθμό λερώματος.

6. Γεμίστε τη θήκη απορρυπαντικού με τη σωστή ποσότητα απορρυπαντικού.
7. Ξεκινήστε το πρόγραμμα πλύσης.

**i** Εάν χρησιμοποιείτε πολυαμπλέτες απορρυπαντικού («3 σε 1», «4 σε 1», «5 σε 1» κ.λπ.), ανατρέξτε στην ενότητα «Λειτουργία Multitab».

## Ρύθμιση του αποσκληρυντή νερού

Ο αποσκληρυντής νερού απομακρύνει τα μεταλλικά στοιχεία και τα άλατα από την παροχή νερού. Τα μεταλλικά στοιχεία και τα άλατα επιδρούν αρνητικά στη λειτουργία της συσκευής.

Η σκληρότητα του νερού μετριέται σε αντίστοιχες κλίμακες:

- Γερμανικοί βαθμοί (dH°).
- Γαλλικοί βαθμοί (°TH).
- mmol/l (millimol για κάθε λίτρο - διεθνής μονάδα για τη σκληρότητα του νερού).
- Αγγλικοί βαθμοί Clark.

Ρυθμίστε τον αποσκληρυντή νερού στη σκληρότητα του νερού της περιοχής σας. Εάν απαιτείται, επικοινωνήστε με τις τοπικές αρχές υδροδότησης.

Σκληρότητα νερού				Ρύθμιση σκληρότητας νερού	
°dH	°TH	mmol/l	Clark	χειροκίνητα	ηλεκτρονικά
51 - 70	91 - 125	9,1 - 12,5	64 - 88	2 <sup>1)</sup>	10
43 - 50	76 - 90	7,6 - 9,0	53 - 63	2 <sup>1)</sup>	9
37 - 42	65 - 75	6,5 - 7,5	46 - 52	2 <sup>1)</sup>	8
29 - 36	51 - 64	5,1 - 6,4	36 - 45	2 <sup>1)</sup>	7
23 - 28	40 - 50	4,0 - 5,0	28 - 35	2 <sup>1)</sup>	6
19 - 22	33 - 39	3,3 - 3,9	23 - 27	2 <sup>1)</sup>	5 <sup>1)</sup>
15 - 18	26 - 32	2,6 - 3,2	18 - 22	1	4
11 - 14	19 - 25	1,9 - 2,5	13 - 17	1	3
4 - 10	7 - 18	0,7 - 1,8	5 - 12	1	2
< 4	< 7	< 0,7	< 5	1 <sup>2)</sup>	1 <sup>2)</sup>

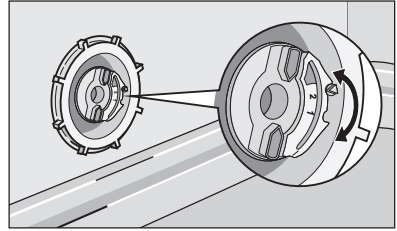
1) Θέση ρύθμισης από το εργοστάσιο.

2) Δεν απαιτείται χρήση αλατιού.

**i** Πρέπει να ρυθμίσετε τον αποσκληρυντή νερού χειροκίνητα ή ηλεκτρονικά.

## Χειροκίνητη ρύθμιση

Στρέψτε το ρυθμιστή σκληρότητας νερού στη θέση 1 ή 2 (ανατρέξτε στον πίνακα).



## Ηλεκτρονική ρύθμιση

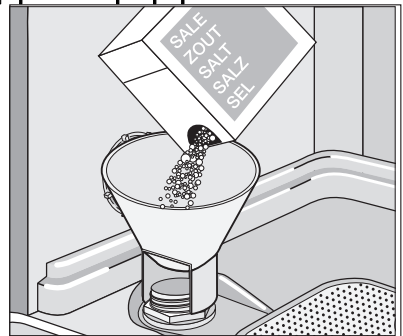
1. Μεταβείτε στο μενού επιλογών.
2. Μεταβείτε στην επιλογή ΡΥΘΜΙΣΕΙΣ .
3. Πιέστε το πλήκτρο ΟΚ/Εναρξη για επιβεβαίωση.
4. Μεταβείτε στην επιλογή ΣΚΛΗΡΟΤ. ΝΕΡΟΥ .
5. Πιέστε το πλήκτρο ΟΚ/Εναρξη για επιβεβαίωση.
6. Χρησιμοποιήστε τα πλήκτρα κύλισης για να ρυθμίσετε το επίπεδο του αποσκληρυντή νερού. Ανατρέξτε στο σχετικό πίνακα για οδηγίες σχετικά με τη ρύθμιση του σωστού επιπέδου.
7. Πιέστε το πλήκτρο ΟΚ/Εναρξη για επιβεβαίωση.

**i** Αν ρυθμίσετε ηλεκτρονικά τον αποσκληρυντή νερού στο επίπεδο 1, το ενδεικτικό μήνυμα που σχετίζεται με τη χρήση αλατιού παραμένει απενεργοποιημένο.

## Χρήση αλατιού για πλυντήριο πιάτων

**Ακολουθήστε τα παρακάτω βήματα για να γεμίσετε τη θήκη αλατιού:**

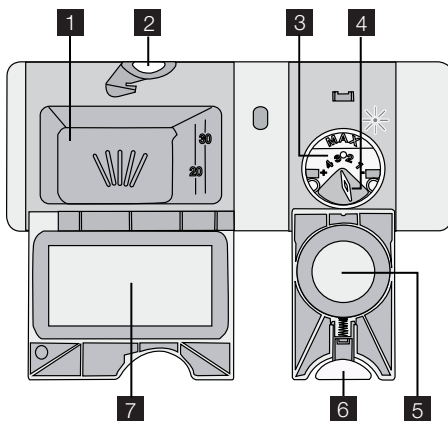
1. Στρέψτε το καπάκι αριστερόστροφα, για να ανοίξετε τη θήκη αλατιού.
2. Γεμίστε τη θήκη αλατιού με 1 λίτρο νερού (μόνο για την πρώτη λειτουργία).
3. Χρησιμοποιήστε το χωνί για να γεμίσετε τη θήκη αλατιού με αλάτι.
4. Αφαιρέστε το αλάτι γύρω από το άνοιγμα της θήκης αλατιού.
5. Στρέψτε δεξιόστροφα το καπάκι, για να κλείσετε τη θήκη αλατιού.



**i** Η υπερχειλίση νερού από τη θήκη αλατιού είναι φυσιολογική κατά την πλήρωση της θήκης με αλάτι.

- i** Όταν η θήκη αλατιού είναι άδεια, στην οθόνη εμφανίζεται το μήνυμα: ΣΥΜΠΛΗΡ. ΑΛΑΤΙΟΥ . Το μήνυμα δεν εμφανίζεται όταν βρίσκεται σε εξέλιξη κάποιο πρόγραμμα πλύσης. Αφού γεμίσετε τη θήκη αλατιού, το μήνυμα μπορεί να εξακολουθήσει να εμφανίζεται για μερικές ώρες. Αυτό δεν έχει αρνητικές επιπτώσεις στη λειτουργία της συσκευής.

## Χρήση απορρυπαντικού και λαμπρυντικού



### Χρήση απορρυπαντικού

- 🌿** Για να συμβάλλετε στην προστασία του περιβάλλοντος, μη χρησιμοποιείτε μεγαλύτερη ποσότητα απορρυπαντικού από τη σωστή. Τηρείτε τις συστάσεις του κατασκευαστή του απορρυπαντικού επάνω στη συσκευασία του προϊόντος.

Ακολουθήστε τα παρακάτω βήματα για να γεμίσετε τη θήκη απορρυπαντικού:

1. Πατήστε το κουμπί απασφάλισης **2** για να ανοίξετε το καπάκι **7** της θήκης απορρυπαντικού.
2. Βάλτε το απορρυπαντικό στη θήκη **1**.
3. Εάν το πρόγραμμα πλύσης περιλαμβάνει φάση πρόπλυσης, βάλτε μια μικρή ποσότητα απορρυπαντικού στο εσωτερικό μέρος της πόρτας της συσκευής.
4. Εάν χρησιμοποιείτε ταμπλέτες απορρυπαντικού, βάλτε την ταμπλέτα στη θήκη απορρυπαντικού **1**.
5. Κλείστε τη θήκη απορρυπαντικού. Πιέστε το καπάκι μέχρι να ασφαλίσει στη θέση του.

- i** Δεν διαλύονται στον ίδιο χρόνο όλες οι μάρκες απορρυπαντικών. Ορισμένες ταμπλέτες απορρυπαντικού δεν παρέχουν τα καλύτερα αποτελέσματα καθαρισμού σε σύντομα προγράμματα πλύσης. Χρησιμοποιείτε προγράμματα πλύσης μεγάλης διάρκειας, όταν χρησιμοποιείτε ταμπλέτες απορρυπαντικού, για να απομακρυνθεί πλήρως το απορρυπαντικό.

## Χρήση λαμπρυντικού

- i** Το λαμπρυντικό καθιστά δυνατό το στέγνωμα των πιάτων χωρίς στίγματα και κηλίδες.  
Η θήκη λαμπρυντικού προσθέτει αυτόματα λαμπρυντικό κατά τη φάση του τελευταίου ξεβγάλματος.

Ακολουθήστε τα παρακάτω βήματα για να γεμίσετε τη θήκη λαμπρυντικού:

1. Πατήστε το κουμπί απασφάλισης **6** για να ανοίξετε το καπάκι **5** της θήκης λαμπρυντικού.
2. Γεμίστε τη θήκη λαμπρυντικού **3** με λαμπρυντικό. Η ένδειξη «max» υποδεικνύει το μέγιστο επίπεδο.
3. Αφαιρέστε τυχόν λαμπρυντικό που έχει χυθεί χρησιμοποιώντας απορροφητικό πανί, για να αποφύγετε το σχηματισμό υπερβολικού αφρού κατά τη διάρκεια του προγράμματος πλύσης.
4. Κλείστε τη θήκη λαμπρυντικού. Πιέστε το καπάκι μέχρι να ασφαλίσει στη θέση του.

## Ρύθμιση της δόσης λαμπρυντικού

Εργοστασιακή ρύθμιση: επίπεδο 3.

Μπορείτε να ρυθμίσετε τη δόση λαμπρυντικού μεταξύ του επιπέδου 1 (χαμηλότερη δόση) και του επιπέδου 4 (υψηλότερη δόση).

Στρέψτε τον επιλογέα λαμπρυντικού **4** για να αυξήσετε ή να μειώσετε τη δόση.

- i** Όταν η θήκη σπλιβωτικού είναι άδεια, στην οθόνη εμφανίζεται το μήνυμα: ΣΥΜΠΛΗΡ. ΣΤΙΛΒΩΤ. .  
Το μήνυμα δεν εμφανίζεται όταν βρίσκεται σε εξέλιξη κάποιο πρόγραμμα πλύσης.

## Λειτουργία Multitab

Η λειτουργία Multitab προορίζεται για ταμπλέτες απορρυπαντικού 3 σε 1.

Αυτές οι ταμπλέτες περιέχουν συνδυασμό παραγόντων όπως απορρυπαντικό, σπλιβωτικό και αλάτι πλυντηρίου πιάτων. Ορισμένοι τύποι ταμπλετών μπορεί να περιέχουν και άλλους παράγοντες.

Ελέγξτε εάν οι ταμπλέτες αυτές είναι κατάλληλες για τη σκληρότητα του νερού στην περιοχή σας. Ανατρέξτε στις οδηγίες του κατασκευαστή.

Όταν επιλέξετε τη λειτουργία Multitab, η λειτουργία παραμένει ενεργή μέχρι να την απενεργοποιήσετε.

Η λειτουργία Multitab απενεργοποιεί τη ροή του σπλιβωτικού και του αλατιού.

Η λειτουργία Multitab απενεργοποιεί τα μηνύματα που σχετίζονται με τη χρήση αλατιού και σπλιβωτικού.

Αν χρησιμοποιήσετε τη λειτουργία Multitab, η διάρκεια του προγράμματος μπορεί να αυξηθεί.



Ενεργοποιήστε τη λειτουργία Multitab πριν από την έναρξη του προγράμματος πλήσης.

Δεν μπορείτε να ενεργοποιήσετε τη λειτουργία Multitab όταν το πρόγραμμα έχει ήδη τεθεί σε λειτουργία.

#### **Για να ενεργοποιήσετε τη λειτουργία Multitab**

- Μεταβείτε στο μενού επιλογών και ενεργοποιήστε τη λειτουργία Multitab. Ανατρέξτε στην ενότητα «Πίνακας χειριστηρίων».

#### **Για να απενεργοποιήσετε τη λειτουργία Multitab και να χρησιμοποιήσετε ξεχωριστά απορρυπαντικό, αλάτι και σιλιβωτικό:**

1. Μεταβείτε στο μενού επιλογών και απενεργοποιήστε τη λειτουργία Multitab. Ανατρέξτε στην ενότητα «Πίνακας χειριστηρίων».
2. Γεμίστε τις θήκες αλατιού και σιλιβωτικού.
3. Ρυθμίστε τον αποσκληρυντή νερού στο υψηλότερο επίπεδο.
4. Εκτελέστε ένα πρόγραμμα πλήσης χωρίς πιάτα.
5. Ρυθμίστε τον αποσκληρυντή νερού σύμφωνα με τη σκληρότητα του νερού της περιοχής σας.
6. Ρυθμίστε τη δόση σιλιβωτικού.

## **Φόρτωμα των μαχαιροπίρουνων και των πιάτων**



Ανατρέξτε στο φυλλάδιο «Παραδείγματα φορτίων ProClean».

### **Χρήσιμες συμβουλές**

Μη χρησιμοποιείτε τη συσκευή για τον καθαρισμό αντικειμένων που μπορεί να απορροφήσουν νερό (π.χ. σφουγγάρια, πανιά οικιακής χρήσης).

- Πριν τοποθετήσετε μαχαιροπίρουνα και πιάτα, ακολουθήστε τα παρακάτω βήματα:
  - Αφαιρέστε τα υπολείμματα τροφίμων.
  - Αφήστε να μαλακώσουν τα καμένα υπολείμματα των τασιών.
- Κατά την τοποθέτηση των μαχαιροπίρουνων και των πιάτων, ακολουθήστε τα παρακάτω βήματα:
  - Τοποθετήστε ανάποδα τα κοίλα αντικείμενα (π.χ. φλιτζάνια, ποτήρια, κατσαρόλες).
  - Βεβαιωθείτε ότι δεν συσσωρεύεται νερό μέσα σε δοχεία ή βαθιά σκεύη.
  - Βεβαιωθείτε ότι τα μαχαιροπίρουνα και τα πιάτα δεν είναι κολλημένα μεταξύ τους.
  - Βεβαιωθείτε ότι τα ποτήρια δεν έρχονται σε επαφή με άλλα ποτήρια.
  - Τοποθετήστε τα μικρά αντικείμενα στο καλάθι για τα μαχαιροπίρουνα.
  - Αναμείξτε τα κουτάλια μαζί με άλλα μαχαιροπίρουνα, ώστε να μην κολλήσουν μεταξύ τους.
  - Διευθετήστε τα αντικείμενα έτσι ώστε το νερό να φτάνει σε όλες τις επιφάνειες.

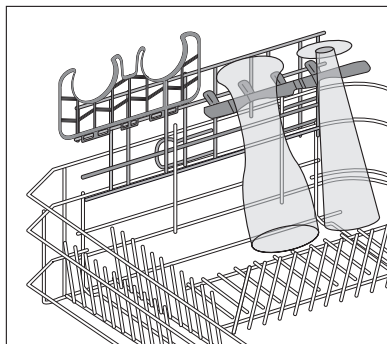
- Τα πλαστικά αντικείμενα και τα μαγειρικά σκεύη με αντικολλητικές επιστρώσεις συγκρατούν τις σταγόνες νερού.
- Τοποθετείτε τα ελαφριά αντικείμενα στο άνω καλάθι. Βεβαιωθείτε ότι τα αντικείμενα δεν μετακινούνται.

## Βάσεις ποτηριών μπύρας

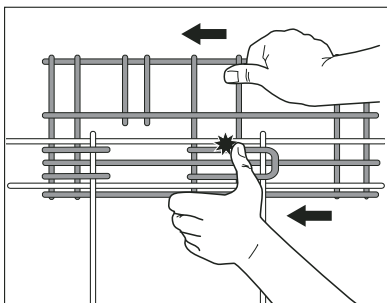
Οι ειδικές αυτές βάσεις κρατούν σταθερά τα ποτήρια της μπύρας.

Αν δεν χρησιμοποιείτε τις βάσεις ποτηριών μπύρας, μπορείτε:

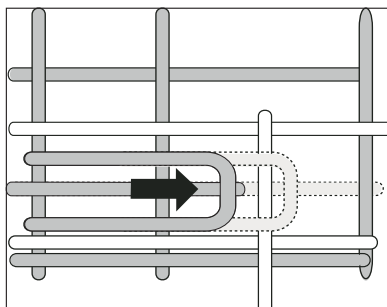
- να διπλώσετε τις βάσεις,
- να αφαιρέσετε τις βάσεις και το στήριγμά τους.



Αφαιρέστε τις βάσεις και ωθήστε το στήριγμα προς τα πίσω για να το αφαιρέσετε.



Αν χρειαστεί να χρησιμοποιήσετε ξανά τις βάσεις ποτηριών μπύρας, πιέστε το στήριγμα προς τα εμπρός για να το στερεώσετε και τοποθετήστε ξανά τις βάσεις.



### ΠΡΟΕΙΔΟΠΟΙΗΣΗ

Απαιτείται προσοχή κατά την αφαίρεση ή την τοποθέτηση του στηρίγματος.

## Προγράμματα πλύσης

### Προγράμματα πλύσης

Πρόγραμμα	Βαθμός λερωμάτος	Τύπος φορτίου	Περιγραφή προγράμματος	Λειτουργία EXTRA HYGIENE
ΑΥΤΟΜΑΤΟ <sup>1)</sup>	Οποιοσδήποτε	Πιάτα, μαχαιροπήρουνα, μαγειρικά σκεύη	Πρόπλυση Κύρια πλύση στους 45°C ή στους 70°C Ένα ή δύο ενδιάμεσα ξεπλύματα Τελικό ξέπλυμα Στέγνωμα	Ναι, με αποτέλεσμα.
30 ΛΕΠΤΑ <sup>2)</sup>	Κανονικά ή λίγο λερωμένα	Πιάτα και μαχαιροπήρουνα	Κύρια πλύση στους 60°C Ξέπλυμα	Ναι, με αποτέλεσμα.
INTENSIV PRO	Πολύ λερωμένα	Πιάτα, μαχαιροπήρουνα, μαγειρικά σκεύη	Πρόπλυση Κύρια πλύση στους 70°C Ένα ενδιάμεσο ξέπλυμα Τελικό ξέπλυμα Στέγνωμα	Αυτό το πρόγραμμα πλύσης εμπεριέχει τη λειτουργία EXTRA HYGIENE . Δεν χρειάζεται να ρυθμίσετε τη λειτουργία.
ΟΙΚΟΝΟΜΙΑ <sup>3)</sup>	Κανονικά λερωμένα	Πιάτα και μαχαιροπήρουνα	Πρόπλυση Κύρια πλύση στους 50°C Ένα ενδιάμεσο ξέπλυμα Τελικό ξέπλυμα Στέγνωμα	Ναι, με αποτέλεσμα.
50 ΛΕΠΤΑ	Λίγο λερωμένα	Πιάτα και μαχαιροπήρουνα	Κύρια πλύση στους 55°C Ένα ενδιάμεσο ξέπλυμα Τελικό ξέπλυμα	Ναι, με αποτέλεσμα.
45° ΓΥΑΛΙΝΑ	Κανονικά ή λίγο λερωμένα	Εύθραυστα πιάτα και ποτήρια	Κύρια πλύση στους 45°C Ένα ενδιάμεσο ξέπλυμα Τελικό ξέπλυμα Στέγνωμα	Ναι, χωρίς αποτέλεσμα.

Πρόγραμμα	Βαθμός λερωμάτος	Τύπος φορτίου	Περιγραφή προγράμματος	Λειτουργία EXTRA HYGIENE
ΖΕΣΤΑ ΠΙΑΤΑ	Αυτό το πρόγραμμα θερμαίνει τα πιάτα πριν από τη χρήση ή απομακρύνει τη σκόνη από πιάτα που δεν έχουν χρησιμοποιηθεί για καιρό.		Ένα ξέπλυμα με ζεστό νερό	Ναι, χωρίς αποτέλεσμα.
ΠΡΟΠΛΥΣΗ	Αυτό το πρόγραμμα πραγματοποιεί ένα γρήγορο ξέπλυμα, για την αφαίρεση των υπολειμμάτων τροφίμων από τα πιάτα και την αποτροπή ανάπτυξης δυσάρεστων οσμών από τη συσκευή. Μη χρησιμοποιείτε απορρυπαντικό με αυτό το πρόγραμμα.		Ένα ξέπλυμα με κρύο νερό	Ναι, χωρίς αποτέλεσμα.
EXTRA SILENT 4)	Κανονικά λερωμένα	Πιάτα και μαχαιροπίρουνα	Πρόπλυση Κύρια πλύση στους 50°C Ένα ενδιάμεσο ξέπλυμα Τελικό ξέπλυμα Στέγνωμα	Ναι, χωρίς αποτέλεσμα.

- 1) Η συσκευή ρυθμίζει αυτόματα τη θερμοκρασία και την ποσότητα του νερού. Η ρύθμιση εξαρτάται από το πόσο φορτωμένη είναι η συσκευή και πόσο λερωμένα είναι τα πιάτα. Η διάρκεια του προγράμματος και η κατανάλωση μπορεί να ποικίλουν.
- 2) Όταν το πλυντήριο δεν είναι πολύ φορτωμένο, το πρόγραμμα αυτό εξοικονομεί χρόνο και προσφέρει άριστα αποτελέσματα πλύσης.
- 3) Δοκιμαστικό πρόγραμμα για ινστιτούτα δοκιμών. Ανατρέξτε στο φυλλάδιο που παρέχεται για τα δεδομένα των δοκιμών.
- 4) Αυτό το πρόγραμμα πλύσης λειτουργεί με χαμηλά επίπεδα θορύβου. Η αντλία λειτουργεί σε πολύ χαμηλή ταχύτητα για τη μείωση των επιπέδων θορύβου κατά 25% σε σύγκριση με το πρόγραμμα δήλωσης. Λόγω των χαμηλών επιπέδων θορύβου, το πρόγραμμα έχει πολύ μεγάλη διάρκεια. Χρησιμοποιήστε αυτό το πρόγραμμα πλύσης τις ώρες που ισχύει το μειωμένο τιμολόγιο ρεύματος.

### Τιμές κατανάλωσης

Πρόγραμμα 1)	Ενέργεια (kWh)	Νερό (λίτρα)
ΑΥΤΟΜΑΤΟ	0,9 - 1,7	8 - 15
30 ΛΕΠΤΑ	0,8	9
INTENSIV PRO	1,5 - 1,7	13 - 15
ΟΙΚΟΝΟΜΙΑ	0,9 - 1,0	9 - 11
50 ΛΕΠΤΑ	1,0 - 1,1	10 - 11
45° ΓΥΑΛΙΝΑ	0,8 - 0,9	11 - 12
ΖΕΣΤΑ ΠΙΑΤΑ	0,8	4

Πρόγραμμα <sup>1)</sup>	Ενέργεια (kWh)	Νερό (λίτρα)
ΠΡΟΠΛΥΣΗ	0,1	4
EXTRA SILENT	1,1 - 1,2	9 - 11

1) Στην οθόνη εμφανίζεται η διάρκεια του προγράμματος.

**i** Οι τιμές αυτές μπορεί να μεταβληθούν ανάλογα με την πίεση και τη θερμοκρασία του νερού, τις διακυμάνσεις στην ηλεκτρική τροφοδοσία και την ποσότητα των πιάτων.

## Επιλογή και έναρξη ενός προγράμματος πλύσης

### Επιλογή και έναρξη ενός προγράμματος πλύσης

1. Κλείστε την πόρτα της συσκευής.
2. Ενεργοποιήστε τη συσκευή.
3. Αν χρειάζεται, προβείτε στις απαραίτητες επιλογές. Ανατρέξτε στην ενότητα «Πίνακας χειριστηρίων».
4. Επιλέξτε ένα πρόγραμμα πλύσης. Ανατρέξτε στην ενότητα «Προγράμματα πλύσης».
5. Πατήστε το πλήκτρο OK/Εναρξη. Το πρόγραμμα πλύσης ξεκινά αυτόματα.
  - Αν επιλέξετε την καθυστέρηση έναρξης, θα ξεκινήσει αυτόματα η αντίστροφη μέτρηση. Όταν ολοκληρωθεί η αντίστροφη μέτρηση, το πρόγραμμα πλύσης θα ξεκινήσει αυτόματα.
  - Αν η θήκη αλατιού ή/και η θήκη σπλιβωτικού είναι άδεια, εμφανίζονται στην οθόνη τα σχετικά μηνύματα και η συσκευή δεν τίθεται σε λειτουργία. Για την εκκίνηση του προγράμματος πλύσης, πατήστε ξανά το πλήκτρο OK/Εναρξη.

**i** Γεμίστε τη θήκη αλατιού ή/και σπλιβωτικού όταν η συσκευή είναι άδεια και πριν από την έναρξη ενός προγράμματος πλύσης.

**i** Αν έχετε επιλέξει την καθυστέρηση έναρξης και ανοίξετε την πόρτα, η αντίστροφη μέτρηση διακόπτεται. Όταν κλείσετε την πόρτα, η αντίστροφη μέτρηση συνεχίζεται από το σημείο στο οποίο διακόπηκε.

### Διακοπή ενός προγράμματος πλύσης

- Ανοίξτε την πόρτα της συσκευής.
  - Το πρόγραμμα πλύσης διακόπτεται.
- Κλείστε την πόρτα της συσκευής.
  - Το πρόγραμμα πλύσης συνεχίζει από το σημείο στο οποίο διακόπηκε.

## Ακύρωση ενός προγράμματος πλύσης ή της καθυστέρησης έναρξης

- i** Αν το πρόγραμμα πλύσης ή η καθυστέρηση έναρξης δεν έχουν ξεκινήσει, μπορείτε να αλλάξετε την επιλογή.  
Όταν το πρόγραμμα πλύσης ή η καθυστέρηση έναρξης βρίσκονται σε εξέλιξη, δεν είναι δυνατή η αλλαγή της επιλογής. Πρέπει να ακυρώσετε το πρόγραμμα πλύσης ή την καθυστέρηση έναρξης.
- i** Όταν ακυρώνετε την καθυστέρηση έναρξης, ακυρώνεται αυτόματα και το επιλεγμένο πρόγραμμα πλύσης. Πρέπει να επιλέξετε ξανά το πρόγραμμα πλύσης.
  1. Πιέστε το πλήκτρο ακύρωσης.
  2. Στην οθόνη εμφανίζεται το μήνυμα ΔΙΑΚΟΠΗ? .
  3. Πιέστε το πλήκτρο ΟΚ/Έναρξη για επιβεβαίωση.
- i** Πριν από την έναρξη ενός νέου προγράμματος πλύσης, βεβαιωθείτε ότι υπάρχει απορροπαντικό στη θήκη απορροπαντικού.

## Στο τέλος του προγράμματος πλύσης

- Η λειτουργία της συσκευής σταματά αυτόματα.
- Ενεργοποιούνται τα ηχητικά σήματα.
- 1. Στην οθόνη εμφανίζονται τα μηνύματα ΤΕΛΟΣ ΠΡΟΓΡ/ΜΑΤΟΣ και ΠΑΡΑΚΑΛΩ ΚΛΕΙΣΤΕ .  
Αν η θήκη αλατιού ή/και η θήκη σπιδρωτικού είναι άδειες, εμφανίζονται στην οθόνη τα σχετικά μηνύματα.
- 2. Ανοίξτε την πόρτα της συσκευής.
- 3. Απενεργοποιήστε τη συσκευή.
- 4. Για καλύτερο στέγνωμα, αφήστε την πόρτα μισάνοιχτη για μερικά λεπτά.
- i** • Εάν δεν απενεργοποιήσετε τη συσκευή, τρία λεπτά μετά το τέλος του προγράμματος πλύσης:
  - Μειώνεται αυτόματα η ένταση του φωτισμού της οθόνης
  - Η οθόνη εξακολουθεί να εμφανίζει τα μηνύματα.Αυτό συμβάλλει στη μείωση της κατανάλωσης ενέργειας.  
Αν πατήσετε ένα οποιοδήποτε κουμπί (εκτός από το κουμπί ενεργοποίησης/ απενεργοποίησης), η ένταση του φωτισμού της οθόνης αυξάνει και πάλι.

## Ξεφόρτωση του πλυντηρίου πιάτων

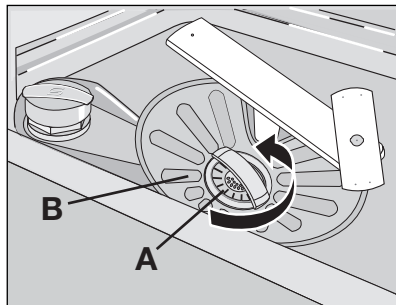
- Περιμένετε μέχρι να κρυώσουν τα πιάτα πριν τα αφαιρέσετε από τη συσκευή. Τα ζεστά πιάτα μπορούν εύκολα να υποστούν ζημιά.
- Αδειάστε πρώτα το κάτω καλάθι και μετά το επάνω.
- Μπορεί να υπάρχει νερό στα πλαϊνά και την πόρτα της συσκευής. Το ανοξείδωτο ασάλι ψύχεται πιο γρήγορα από τα πιάτα.

## Φροντίδα και καθαρισμα

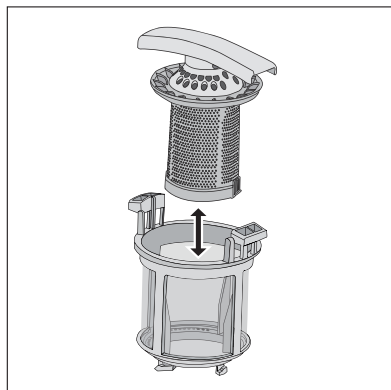
### Αφαίρεση και καθαρισμός των φίλτρων

Τα βρόμικα φίλτρα μειώνουν τα αποτελέσματα της πλύσης. Παρόλο που οι απαιτήσεις συντήρησης αυτών των φίλτρων είναι πολύ χαμηλές, συνιστάται να τα ελέγχετε περιοδικά και, αν απαιτείται, να τα καθαρίζετε.

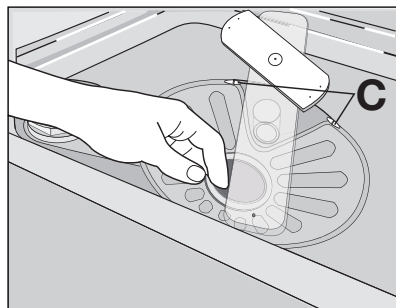
1. Για να αφαιρέσετε το φίλτρο (A), περιστρέψτε το προς τα αριστερά και αφαιρέστε το από το φίλτρο (B).



2. Το φίλτρο (A) αποτελείται από δύο μέρη. Για να αποσυναρμολογήσετε το φίλτρο, τραβήξτε τα δύο μέρη για να τα διαχωρίσετε.
3. Καθαρίστε καλά τα δύο μέρη με τρεχούμενο νερό.
4. Φέρτε σε επαφή τα δύο μέρη του φίλτρου (A) και σπρώξτε. Βεβαιωθείτε ότι έχουν συναρμολογηθεί σωστά μεταξύ τους.
5. Αφαιρέστε το φίλτρο (B).
6. Καθαρίστε καλά το φίλτρο (B) με τρεχούμενο νερό.



7. Τοποθετήστε το φίλτρο (B) στην αρχική του θέση. Βεβαιωθείτε ότι έχει τοποθετηθεί σωστά κάτω από τους δύο οδηγούς (C).
8. Τοποθετήστε το φίλτρο (A) στη θέση του στο φίλτρο (B) και στρέψτε το δεξιόστροφα μέχρι να ασφαλίσει.



### Καθαρισμός των εκτοξευτήρων νερού

Μην αφαιρείτε τους εκτοξευτήρες νερού.

Εάν έχουν βουλώσει οι τρύπες στους εκτοξευτήρες νερού, αφαιρέστε τα υπολείμματα βρομιάς με μια οδοντογλυφίδα.

## Καθαρισμός των εξωτερικών επιφανειών

Καθαρίστε τις εξωτερικές επιφάνειες της συσκευής και τον πίνακα ελέγχου με ένα μαλακό υγρό πανί. Χρησιμοποιείτε μόνο ουδέτερα απορρυπαντικά. Μη χρησιμοποιείτε λειαντικά προϊόντα, σύρματα ή διαλύτες (π.χ. ασετόν).

## Τι να κάνετε αν...

Η συσκευή δεν ξεκινάει ή σταματάει κατά τη λειτουργία.

Αρχικά, προσπαθήστε να αντιμετωπίσετε το πρόβλημα (ανατρέξτε στον πίνακα). Εάν δεν τα καταφέρετε, επικοινωνήστε με το κέντρο σέρβις.

Πρόβλημα	Κωδικός βλάβης	Πιθανή αιτία	Πιθανή αντιμετώπιση
Η συσκευή δεν γεμίζει με νερό.	<ul style="list-style-type: none"> <li>Ενεργοποιείται ένα ηχητικό σήμα.</li> <li>Στην οθόνη εμφανίζεται το μήνυμα ΑΝΟΙΞΤΕ ΤΗ ΒΑΝΑ .</li> </ul>	Η βάνα παροχής νερού είναι κλειστή.	Ανοίξτε τη βάνα παροχής νερού.
		Η πίεση του νερού είναι πολύ χαμηλή.	Επικοινωνήστε με την τοπική υπηρεσία ύδρευσης.
		Η βάνα παροχής νερού έχει αποφραχθεί λόγω συσσώρευσης αλάτων.	Καθαρίστε τη βάνα παροχής νερού.
		Το φίλτρο στο σωλήνα παροχής νερού είναι φραγμένο.	Καθαρίστε το φίλτρο.
		Η σύνδεση του σωλήνα παροχής νερού δεν είναι σωστή.	Βεβαιωθείτε ότι η σύνδεση είναι σωστή.
		Έχει φθαρεί ο σωλήνας παροχής νερού.	Βεβαιωθείτε ότι δεν έχει φθαρεί ο σωλήνας παροχής νερού.

Πρόβλημα	Κωδικός βλάβης	Πιθανή αιτία	Πιθανή αντιμετώπιση
Η συσκευή δεν αδειάζει το νερό.	<ul style="list-style-type: none"> <li>Ενεργοποιείται ένα ηχητικό σήμα.</li> <li>Στην οθόνη εμφανίζεται το μήνυμα ΦΡΑΓΗ ΑΝΤΛΙΑΣ .</li> </ul>	Η αποχέτευση του νεροχύτη είναι φραγμένη.	Καθαρίστε την αποχέτευση του νεροχύτη.
		Δεν είναι σωστή η σύνδεση του σωλήνα αδειάσματος του νερού.	Βεβαιωθείτε ότι η σύνδεση είναι σωστή.
		Έχει φθαρεί ο σωλήνας αδειάσματος του νερού.	Βεβαιωθείτε ότι δεν έχει φθαρεί ο σωλήνας αδειάσματος του νερού.
Έχει τεθεί σε λειτουργία η διάταξη προστασίας από υπερχειλίση.	<ul style="list-style-type: none"> <li>Ενεργοποιείται ένα ηχητικό σήμα.</li> <li>Στην οθόνη εμφανίζεται το μήνυμα ΥΠ/ΞΗ ΠΕΛΑΤΩΝ ,30 .</li> </ul>		Κλείστε τη βάνα του νερού και επικοινωνήστε με το κέντρο σέρβις.
Το πρόγραμμα δεν ξεκινά.		Η πόρτα της συσκευής είναι ανοικτή. Στην οθόνη εμφανίζεται το μήνυμα ΚΛΕΙΣΤΕ ΤΗΝ ΠΟΡΤΑ .	Κλείστε καλά την πόρτα.
		Το φινιρ τροφοδοσίας δεν είναι συνδεδεμένο στην πρίζα.	Συνδέστε το φινιρ τροφοδοσίας στην πρίζα.
		Έχει καεί η ασφάλεια στον οικιακό ηλεκτρικό πίνακα.	Αντικαταστήστε την ασφάλεια.
		Έχει ρυθμιστεί η καθυστέρηση έναρξης.	Αν θέλετε να ακυρώσετε την καθυστέρηση έναρξης, ανατρέξτε στην ενότητα «Επιλογή και έναρξη ενός προγράμματος πλύσης».

Μετά τον έλεγχο, ενεργοποιήστε τη συσκευή. Το πρόγραμμα συνεχίζει από το σημείο στο οποίο διακόπηκε.

Αν το πρόβλημα εμφανιστεί ξανά, επικοινωνήστε με το κέντρο σέρβις.

Αν η οθόνη προβάλλει άλλους κωδικούς βλάβης, επικοινωνήστε με το κέντρο σέρβις.

Τα απαραίτητα στοιχεία για το κέντρο σέρβις βρίσκονται στην πινακίδα τεχνικών χαρακτηριστικών.

Σας συνιστούμε να σημειώσετε τα σχετικά στοιχεία εδώ:

Μοντέλο (MOD.) .....

Κωδικός προϊόντος (PNC) .....

Αριθμός σειράς (S.N.) .....

## Τα αποτελέσματα της πλύσης και του στεγνώματος δεν είναι ικανοποιητικά

Πρόβλημα	Πιθανή αιτία	Πιθανή αντιμετώπιση
Τα πιάτα δεν είναι καθαρά.	Το επιλεγμένο πρόγραμμα πλύσης δεν ήταν κατάλληλο για τον τύπο φορτίου και το βαθμό λερώματος.	Βεβαιωθείτε ότι το πρόγραμμα πλύσης είναι κατάλληλο για τον τύπο φορτίου και το βαθμό λερώματος.
	Τα καλάθια δεν ήταν σωστά φορτωμένα και κατά συνέπεια το νερό δεν ερχόταν σε επαφή με όλες τις επιφάνειες.	Φορτώστε σωστά τα καλάθια.
	Δεν ήταν δυνατή η ελεύθερη περιστροφή των εκτοξευτήρων νερού λόγω λανθασμένης διεύθεσης του φορτίου.	Βεβαιωθείτε ότι η εσφαλμένη διεύθεση του φορτίου δεν προκαλεί εμπόδιο στην περιστροφή των εκτοξευτήρων νερού.
	Τα φίλτρα είναι βρόμικα ή δεν έχουν συναρμολογηθεί και τοποθετηθεί σωστά.	Βεβαιωθείτε ότι τα φίλτρα είναι καθαρά και έχουν συναρμολογηθεί και τοποθετηθεί σωστά.
	Υπήρχε πολύ μικρή ποσότητα απορρυπαντικού ή δεν υπήρχε καθόλου απορρυπαντικό.	Βεβαιωθείτε ότι η ποσότητα του απορρυπαντικού είναι επαρκής.
Σωματίδια ασβεστίου στα πιάτα.	Η θήκη αλατιού είναι κενή.	Γεμίστε τη θήκη αλατιού με αλάτι για πλυντήρια πιάτων.
	Λανθασμένη ρύθμιση του αποσκληρυντή νερού.	Ρυθμίστε τον αποσκληρυντή νερού.
	Δεν έχει κλείσει σωστά το καπάκι της θήκης αλατιού.	Βεβαιωθείτε ότι το καπάκι της θήκης αλατιού έχει κλείσει σωστά.

Πρόβλημα	Πιθανή αιτία	Πιθανή αντιμετώπιση
Υπάρχουν γραμμές, λευκοί λεκέδες ή μια ελαφρώς γαλάζια επίστρωση στα ποτήρια και τα πιάτα.	Η δόση του λαμπρυντικού είναι πολύ μεγάλη.	Μειώστε τη δόση του λαμπρυντικού.
Λεκέδες από σταγόνες νερού που στέγνωσαν επάνω στα ποτήρια και τα πιάτα.	Η δόση του λαμπρυντικού είναι πολύ μικρή.	Αυξήστε τη δόση του λαμπρυντικού.
	Το πρόβλημα μπορεί να οφείλεται στο απορρυπαντικό.	Χρησιμοποιήστε διαφορετικό τύπο απορρυπαντικού.
Τα πιάτα είναι υγρά.	Έχετε ορίσει ένα πρόγραμμα πλύσης χωρίς φάση στεγνώματος ή με μειωμένη φάση στεγνώματος.	Αφήστε την πόρτα του πλυντηρίου πιάτων μισάνοικτη για μερικά λεπτά πριν αφαιρέσετε τα πιάτα.
Τα πιάτα είναι υγρά και θαμπά.	Η θήκη λαμπρυντικού είναι άδεια.	Γεμίστε τη θήκη λαμπρυντικού με λαμπρυντικό.
	Η λειτουργία Multitab είναι ενεργοποιημένη. (Η θήκη λαμπρυντικού απενεργοποιείται αυτόματα.)	Ενεργοποιήστε τη θήκη λαμπρυντικού. Ανατρέξτε στην ενότητα «Πώς να ενεργοποιήσετε τη θήκη λαμπρυντικού».

## Πώς να ενεργοποιήσετε τη θήκη σιλιβωτικού

- Μεταβείτε στο μενού επιλογών και ενεργοποιήστε τη θήκη σιλιβωτικού. Ανατρέξτε στην ενότητα «Πίνακας χειριστηρίων».

## Τεχνικά χαρακτηριστικά

Διαστάσεις	Πλάτος	596 mm
	Ύψος	818 - 898 mm
	Βάθος	575 mm
Πίεση παροχής νερού	Ελάχιστη	0,5 bar (0,05 MPa)
	Μέγιστη	8 bar (0,8 MPa)
Παροχή νερού <sup>1)</sup>	Κρύο ή ζεστό νερό	μέγιστη θερμοκρασία 60°C
Χωρητικότητα	Σερβίτσια	12

1) Συνδέστε το σωλήνα παροχής νερού σε βάνα νερού με σπείρωμα 3/4".





Η πινακίδα τεχνικών χαρακτηριστικών στην εσωτερική γωνία της πόρτας της συσκευής παρέχει τα στοιχεία της ηλεκτρικής σύνδεσης.



Εάν το ζεστό νερό προέρχεται από εναλλακτικές πηγές ενέργειας (π.χ. ηλιακούς ή φωτοβολταϊκούς συλλέκτες και αιολικά συστήματα), χρησιμοποιήστε την παροχή ζεστού νερού για μείωση της κατανάλωσης ενέργειας.

## Περιβαλλοντικά θέματα

Το σύμβολο  στο προϊόν ή επάνω στη συσκευασία του υποδεικνύει ότι δεν πρέπει να μεταχειρίζεστε το προϊόν αυτό ως οικιακό απόρριμμα. Αντιθέτως θα πρέπει να παραδίδεται στο κατάλληλο σημείο συλλογής για την ανακύκλωση ηλεκτρικού και ηλεκτρονικού εξοπλισμού. Εξασφαλίζοντας ότι το προϊόν αυτό διατίθεται σωστά, συμβάλλετε στην αποτροπή ενδεχόμενων αρνητικών συνεπειών για το περιβάλλον και την ανθρώπινη υγεία, οι οποίες θα μπορούσαν διαφορετικά να προκληθούν από ακατάλληλο χειρισμό απόρριψης του προϊόντος αυτού. Για λεπτομερέστερες πληροφορίες σχετικά με την ανακύκλωση του προϊόντος αυτού, επικοινωνήστε με το δημαρχείο της περιοχής σας, την τοπική σας υπηρεσία αποκομιδής οικιακών απορριμμάτων ή με το κατάστημα όπου αγοράσατε το προϊόν.

Ανακυκλώνετε τα υλικά με το σύμβολο . Τοποθετείτε τη συσκευασία σε κατάλληλα δοχεία για ανακύκλωση.

Благодарим вас за то, что выбрали одно из наших высококачественных изделий.

Чтобы обеспечить оптимальную и бесперебойную работу прибора, внимательно прочитайте настоящее Руководство. Это позволит выполнять все операции наиболее правильным и эффективным образом. Для того чтобы в нужный момент всегда можно было свериться с настоящим Руководством, рекомендуем хранить его в надежном месте. Просим также передать его новому владельцу прибора в случае продажи или уступки.

Надеемся, что новый прибор доставит вам много радости.

## Содержание

<b>Инструкции по эксплуатации</b>	<b>29</b>	Настройка вручную	39
<b>Сведения по технике безопасности</b>	<b>29</b>	Электронная настройка	39
Безопасность детей и лиц с ограниченными возможностями	29	<b>Использование соли для посудомоечных машин</b>	<b>39</b>
Общие правила техники безопасности	29	<b>Использование моющего средства и ополаскивателя</b>	<b>40</b>
Эксплуатация	30	Использование моющих средств	40
Уход и чистка	30	Использование ополаскивателя	41
Установка	31	Отрегулируйте дозировку ополаскивателя.	41
Меры по предотвращению замерзания	31	<b>Функция Multitab</b>	<b>41</b>
Подключение к водопроводу	31	<b>Загрузка столовых приборов и посуды</b>	<b>42</b>
Подключение к электросети	32	Советы	42
Лампочка внутреннего освещения	32	Держатели для пивных кружек	43
Сервисный центр	33	<b>Программы мойки</b>	<b>44</b>
Утилизация изделия	33	<b>Выбор и запуск программы мойки</b>	<b>46</b>
<b>Описание изделия</b>	<b>34</b>	Выбор и запуск программы мойки	46
<b>Панель управления</b>	<b>34</b>	Прерывание программы мойки	46
Кнопки прокрутки	35	Отмена программы мойки или отложенного пуска	47
Кнопка "Дополнительные функции"	35	При завершении программы мойки	47
Кнопка "Отмена"	35	Выемка посуды	47
Кнопка "ОК/Пуск"	35	<b>Уход и чистка</b>	<b>48</b>
Меню дополнительных функций	36	Снятие и очистка фильтров	48
Дисплей	37	Очистка разбрызгивателей	49
<b>Перед первым использованием</b>	<b>37</b>		
Первое включение – установка языка дисплея	37		
<b>Установка смягчителя воды</b>	<b>38</b>		

Очистка внешних поверхностей	49	Включение дозатора ополаскивателя	52
<b>Что делать, если ...</b>	<b>49</b>	<b>Технические данные</b>	<b>52</b>
Результаты мойки и сушки неудовлетворительны	51	<b>Охрана окружающей среды</b>	<b>52</b>

Право на изменения сохраняется

## Инструкции по эксплуатации



### Сведения по технике безопасности

Прежде чем приступать к установке и использованию, прочтите внимательно данное руководство:

- для обеспечения личной безопасности и безопасности вашего имущества,
- для защиты окружающей среды,
- для обеспечения правильной работы прибора.

Всегда храните настоящие инструкции вместе с прибором, даже если передаете или продаете его.

Производитель не несет ответственности за повреждения, вызванные неправильной установкой и использованием.

### Безопасность детей и лиц с ограниченными возможностями

- Не допускайте к эксплуатации прибора лиц, включая детей, с ограниченными физическими или психическими функциями, с недостаточным опытом или знаниями. Они должны находиться под присмотром или получать инструкции от лица, ответственного за их безопасность.
- Держите все упаковочные материалы вне досягаемости детей. Они могут задохнуться или получить травму.
- Храните все моющие средства в безопасном месте. Не позволяйте детям прикасаться к моющим средствам.
- Не подпускайте детей и мелких животных к прибору, когда его дверца открыта.

### Общие правила техники безопасности

- Не изменяйте технические характеристики данного прибора. Существует риск травмы и повреждения прибора.
- Чтобы предотвратить ожоги глаз, рта и горла, соблюдайте инструкции по технике безопасности от производителя моющего средства для посудомоечных машин.
- Не пейте воду из прибора. В нем могут быть остатки моющего средства.
- Чтобы предотвратить травмы и не споткнуться об открытую дверцу, всегда закрывайте дверцу после загрузки или разгрузки прибора.
- Не садитесь и не вставляйте на открытую дверцу.

## Эксплуатация

- Данный прибор предназначена только для бытового применения. Не пользуйтесь прибором в коммерческих, промышленных или других целях.
- Не используйте прибор для целей, для которых он не предназначен. Это предотвратит получение травм и повреждение имущества.
- Используйте прибор только для мытья бытовой посуды, пригодной для посудомоечных машин.
- Не кладите на прибор, рядом с ним или внутрь его легковоспламеняющиеся материалы или изделия, пропитанные легковоспламеняющимися веществами. Существует опасность возгорания.
- Ножи и другие заостренные предметы кладите в корзину для столовых приборов острием вниз. Если это невозможно, кладите их горизонтально в верхнюю корзину или в корзину для ножей. (Корзина для ножей есть не во всех моделях.)
- Используйте только указанные средства для посудомоечных машин (моющее средство, соль, ополаскиватель).
- Соль, не предназначенная для посудомоечных машин, может повредить устройство для смягчения воды.
- Насыпайте соль в прибор до запуска программы мойки. Крупницы соли или соленая вода могут вызвать коррозию или привести к образованию отверстий в днище прибора.
- Ни в коем случае не заливайте в дозатор ополаскивателя другие составы (средство для чистки посудомоечных машин, жидкое моющее средство и т.п.). Это может привести к повреждению прибора.
- Прежде чем запустить программу мойки, убедитесь, что разбрызгиватели могут свободно вращаться.
- Если открыть дверцу прибора во время его работы, из него может вырваться горячий пар. Существует опасность ожога кожи.
- Не извлекайте посуду из прибора до окончания программы мойки.

## Уход и чистка

- Перед выполнением операций по чистке и уходу за прибором выключите его и выньте вилку сетевого шнура из розетки.
- Не используйте легковоспламеняющиеся материалы или вещества, которые могут вызывать коррозию.
- Не используйте прибор без фильтров. Убедитесь, что фильтры установлены правильно. При неправильно установленных фильтрах результаты мойки будут неудовлетворительными и возможно повреждение прибора.
- Не используйте для очистки прибора распыляемую воду или пар. Это может привести к поражению электрическим током или повреждению прибора.

## Установка

- Убедитесь, что прибор не получил никаких повреждений при транспортировке. Не подключайте поврежденный прибор. При необходимости обратитесь к поставщику.
- Перед тем как приступить к эксплуатации, снимите всю упаковку.
- Подключение к электрической и водопроводной сети, настройка и обслуживание должны выполняться только квалифицированным специалистом. Это предотвратит повреждение прибора и получение травмы.
- Убедитесь, что во время установки вилка сетевого шнура извлечена из розетки.
- Чтобы не повредить гидравлические и электрические компоненты, не сверлите боковые стенки прибора.
- **Внимание!** Соблюдайте указания на приложенной к машине листовке:
  - по установке прибора,
  - по сборке мебельной дверцы,
  - по подключению к водопроводу и канализации.
- Убедитесь, что мебель над и рядом с прибором надежно закреплена.

## Меры по предотвращению замерзания

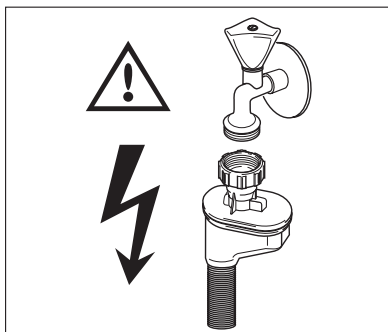
- Не устанавливайте прибор в местах с температурой ниже 0°C.
- Производитель не несет ответственность за повреждения, вызванные воздействием мороза.

## Подключение к водопроводу

- Для подключения прибора к водопроводу используйте новые шланги. Не следует использовать бывшие в употреблении шланги.
- Не подключайте прибор к новым трубам или к трубам, которыми долго не пользовались. Спустите воду в течение нескольких минут, затем подключайте наливной шланг.
- Убедитесь, что при установке прибора шланги не были сдавлены или повреждены.
- Во избежание утечек воды проверьте герметичность всех гидравлических соединений.
- При первом использовании прибора убедитесь в отсутствии утечек воды в шлангах.
- Наливной шланг имеет двойную оболочку, внутренний электрический кабель и предохранительный клапан. Наливной шланг находится под давлением только во время подачи воды. В случае утечки воды из наливного шланга предохранительный клапан прерывает подачу воды.
  - Будьте осторожны при подключении наливного шланга:
    - Не погружайте наливной шланг или предохранительный клапан в воду.
    - Если наливной шланг или предохранительный клапан повреждены, немедленно выньте вилку сетевого шнура из розетки.
    - Для замены наливного шланга с предохранительным клапаном обращайтесь в сервисный центр.

**ВНИМАНИЕ!**

Опасное напряжение.

**Подключение к электросети**

- Прибор должен быть заземлен.
- Удостоверьтесь, что параметры электропитания, указанные на табличке с техническими характеристиками, соответствуют параметрам электросети у вас дома.
- Включайте прибор только в правильно установленную электророзетку с защитным контактом.
- Не пользуйтесь переходниками, соединителями и удлинителями. Существует опасность возгорания.
- Не заменяйте кабель электропитания. Обратитесь в сервисный центр.
- Убедитесь, что при установке машины сетевой кабель и кабель сзади прибора не были сдавлены или повреждены.
- Проверьте, чтобы после установки был обеспечен доступ к вилке сетевого кабеля.
- Для отключения прибора от электросети не тяните за кабель электропитания. Всегда беритесь за саму вилку.

**Лампочка внутреннего освещения**

В данном приборе имеется внутреннее освещение, которое включается при открывании и выключается при закрывании дверцы.

**ВНИМАНИЕ!**

Светодиодное излучение в видимой части спектра: не смотрите прямо на луч света.

Светодиодные лампы относятся к CLASS 2 в соответствии с нормативами IEC 60825-1: 1993 + A1:1997 + A2:2001.

Длина волны излучаемого света: 450 нм

Максимальная излучаемая мощность: 548 мкВт



Для замены лампы внутреннего освещения обращайтесь в сервисный центр.

Перед заменой лампы внутреннего освещения выньте вилку сетевого шнура из розетки.

## Сервисный центр

- Ремонтировать прибор может только инженер, имеющий на это разрешение. Обратитесь в сервисный центр.
- Следует использовать только оригинальные запасные части.

## Утилизация изделия

- Чтобы исключить опасность получения травмы или повреждения:
  - Выньте вилку сетевого шнура из розетки.
  - Обрежьте и выбросьте сетевой шнур.
  - Удалите замок дверцы. Это исключит возможность закрывания внутри прибора детей и мелких животных. Существует риск смерти от удушья.

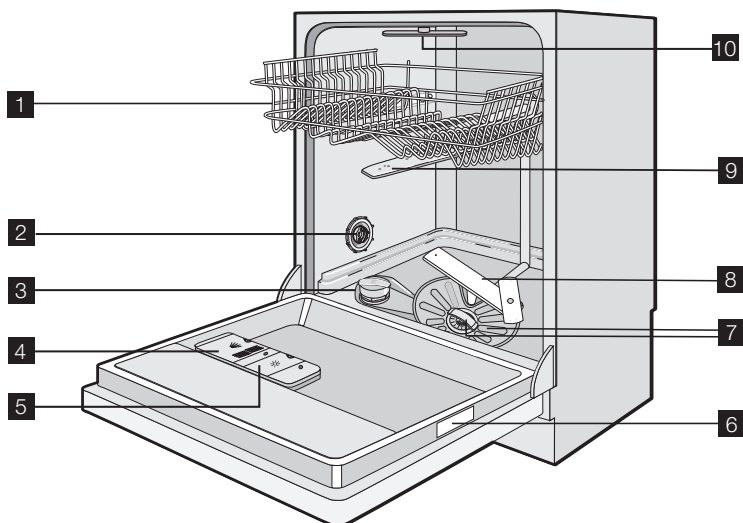


### **ВНИМАНИЕ!**

#### **Моющие средства для посудомоечной машины опасны и могут вызывать раздражение!**

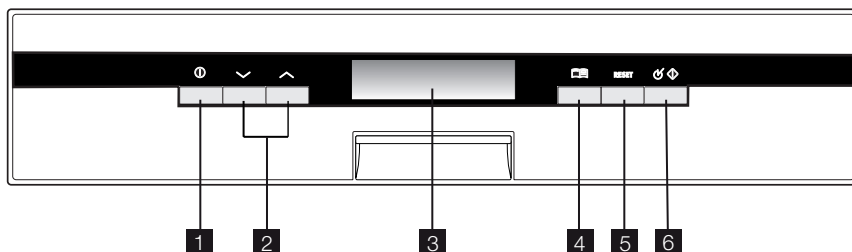
- При несчастном случае с участием этих моющих средств немедленно обратитесь в региональный токсикологический центр и к врачу.
- Если моющее средство попало в рот, немедленно обратитесь в региональный токсикологический центр и к врачу.
- Если моющее средство попало в глаза, немедленно обратитесь к врачу и промойте глаза водой.
- Моющие средства для посудомоечной машины храните в безопасном и недоступном для детей месте.
- Не оставляйте дверцу прибора открытой, когда в дозаторе моющего средства находится моющее средство.
- Моющее средство следует помещать в дозатор только перед запуском программы мойки.

## Описание изделия




- 1** Верхняя корзина
- 2** Переключатель жесткости воды
- 3** Емкость для соли
- 4** Дозатор моющего средства
- 5** Дозатор ополаскивателя
- 6** Табличка с техническими данными
- 7** Фильтры
- 8** Нижний разбрызгиватель
- 9** Верхний разбрызгиватель
- 10** Потолочный разбрызгиватель

## Панель управления



- 1** Кнопка "Вкл/Выкл"
- 2** Кнопки прокрутки
- 3** Дисплей
- 4** Кнопка "Дополнительные функции"
- 5** Кнопка "Отмена"
- 6** Кнопка "ОК/Пуск"

 Сообщения на дисплее и звуковые сигналы помогут в работе с машиной.

## Кнопки прокрутки

С помощью этих кнопок можно:

- выбрать программу мойки в меню программ мойки;
- выбрать функции в меню функций.

## Кнопка "Дополнительные функции"

Используйте эту кнопку для выбора дополнительных функций.

Процедура выбора дополнительной функции:

1. Включите прибор.
2. Нажмите кнопку вызова дополнительных функций: на дисплее отобразится меню доступных дополнительных функций.
3. Для прокрутки меню и выбора нужной дополнительной функции воспользуйтесь одной из кнопок прокрутки.
4. Нажмите кнопку "ОК/Пуск" для подтверждения или перехода в подменю.
5. Нажимайте одну из кнопок прокрутки для выбора настройки в подменю.
6. Для подтверждения нажмите кнопку "ОК/Пуск".
7. Нажмите кнопку "Отмена" для выхода из меню.

## Кнопка "Отмена"

Используйте эту кнопку для:

- выбора программы мойки или отсрочки пуска. См. раздел "Выбор и запуск программы мойки";
- выхода из меню дополнительных функций".

## Кнопка "ОК/Пуск"

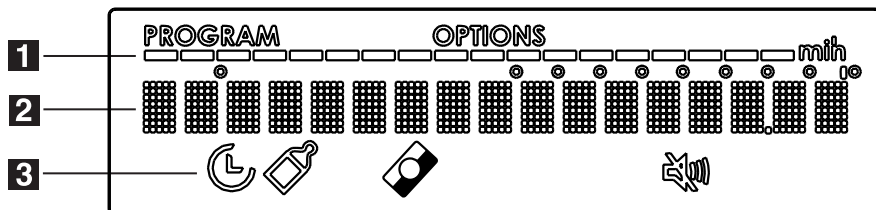
С помощью этой кнопки можно:

- подтвердить или сохранить дополнительную функцию;
- запустить программу мойки.





## Меню дополнительных функций

Меню	Подменю	Описание дополнительной функции
ОТЛОЖИТЬ ПУСК		С помощью этой функции можно отложить запуск программы мойки на время от 1 часа до 24 часов. Шаг обратного отсчета отложенного пуска составляет 1 час (24 ч, 23 ч, 22 ч и т.д.).
EXTRA HYGIENE	ВКЛ ОТК	Эта функция обеспечивает повышенный уровень гигиены для посуды. Во время последнего ополаскивания температура повышается до 68°C и поддерживается на уровне выше 65°C в течение не менее 10–14 минут. Эта функция может быть выбрана для всех программ мойки, но не влияет на некоторые программы. См. главу "Программы мойки".
MULTITAB	ВКЛ ОТК	Функция Multitab предназначена для комбинированных таблетированных моющих средств. См. раздел "Функция Multitab".
ПАРАМЕТРЫ	РУССКИЙ ЯЗЫК	Вы можете задать язык сообщений, отображаемых на дисплее. Для выбора доступны различные языки.
	ЖЕСТКОСТЬ ВОДЫ	Вы можете настроить уровень смягчителя воды. См. главу "Установка смягчителя воды". Доступны 10 уровней.
	ОПОЛАСКИВАТЕЛЬ	Вы можете включить или отключить дозатор ополаскивателя. Заводская настройка: отключен.
	ГРОМКОСТЬ	Позволяет регулировать громкость всех звуковых сигналов. Доступны 5 уровней. Уровень 0 - звук выключен.
	ЯРКОСТЬ	Позволяет увеличить или уменьшить яркость подсветки дисплея. Доступны 10 уровней. Заводская настройка: уровень 10.
	КОНТРАСТНОСТЬ	Позволяет увеличивать или уменьшать яркость подсветки дисплея. Доступны 10 уровней. Заводская настройка: уровень 6.

## Дисплей



- 1** Короткие световые полоски показывают ход выполнения программы мойки.
- 2** Сообщения программ мойки, дополнительных функций и соответствующих этапов программы отображаются в этой части дисплея.
- 3** Символы

Символы	
	ОТЛОЖИТЬ ПУСК – отображается при выборе отложенного пуска и во время выполнения обратного отсчета.
	EXTRA HYGIENE – отображается при выборе соответствующей функции и (или) программы мойки INTENSIV PRO .
	MULTITAB – отображается при выборе функции.
	ГРОМКОСТЬ – отображается при выключении звуковых сигналов (уровень 0).

## Перед первым использованием

### Первое включение – установка языка дисплея

1. Включите машину.
2. Когда на дисплее отобразится LANGUAGE ENGLISH и замигает слово ENGLISH, можно подтвердить или изменить язык.
  - Для подтверждения нажмите кнопку "ОК/Пуск".
  - Нажмите одну из кнопок прокрутки для выбора другого языка и нажмите кнопку "ОК/Пуск" для подтверждения.
3. Нажмите кнопку "Отмена" для выхода из меню.

При выполнении каждого шага процедуры соблюдайте приведенные ниже указания.

1. Проверьте, соответствует ли настройка смягчителя воды уровню жесткости воды в вашей водопроводной сети. При необходимости настройте смягчитель воды.
2. Насыпьте посудомоечную соль в емкость для соли.
3. Залейте ополаскиватель в дозатор.
4. Загрузите в машину столовые приборы и посуду.
5. Выберите правильную программу мойки в соответствии с типом посуды и степенью загрязненности.

6. Заполните дозатор моющего средства надлежащим количеством моющего средства.
7. Запустите программу мойки.

**i** Если вы используете комбинированное таблетированное моющее средство ("3 в 1", "4 в 1" или "5 в 1"), см. главу "Функция Multitab".

## Установка смягчителя воды

Устройство смягчения воды удаляет минеральные вещества и соли из водопроводной воды, подаваемой в машину. Минеральные вещества и соли могут оказать вредное воздействие на работу машины.

Единицы измерения жесткости воды:

- градусы по немецкому стандарту (dH°)
- градусы по французскому стандарту (°TH)
- ммоль/л (миллимоль на литр - международная единица жесткости воды)
- градусы Кларка.

Настройте устройство для смягчения воды. При необходимости, обратитесь в местную службу водоснабжения.

Жесткость воды				Настройка жесткости воды	
°dH	°TH	ммоль/л	градусы Кларка	вручную	электронным способом
51 - 70	91 - 125	9,1 - 12,5	64 - 88	2 <sup>1)</sup>	10
43 - 50	76 - 90	7,6 - 9,0	53 - 63	2 <sup>1)</sup>	9
37 - 42	65 - 75	6,5 - 7,5	46 - 52	2 <sup>1)</sup>	8
29 - 36	51 - 64	5,1 - 6,4	36 - 45	2 <sup>1)</sup>	7
23 - 28	40 - 50	4,0 - 5,0	28 - 35	2 <sup>1)</sup>	6
19 - 22	33 - 39	3,3 - 3,9	23 - 27	2 <sup>1)</sup>	5 <sup>1)</sup>
15 - 18	26 - 32	2,6 - 3,2	18 - 22	1	4
11 - 14	19 - 25	1,9 - 2,5	13 - 17	1	3
4 - 10	7 - 18	0,7 - 1,8	5 - 12	1	2
< 4	< 7	< 0,7	< 5	1 <sup>2)</sup>	1 <sup>2)</sup>

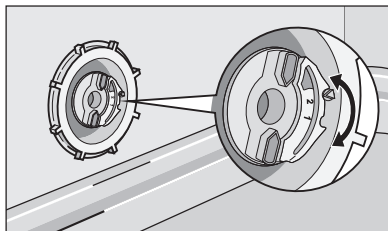
1) Заводская установка.

2) Соль не требуется.

**i** Устройство для смягчения воды необходимо настроить вручную и электронным способом.

## Настройка вручную

Поверните переключатель жесткости воды в положение 1 или 2 (см. таблицу).



## Электронная настройка

1. Перейдите в меню "Дополнительные функции".
2. Выберите ПАРАМЕТРЫ .
3. Для подтверждения нажмите кнопку "ОК/Пуск".
4. Выберите ЖЕСТКОСТЬ ВОДЫ .
5. Для подтверждения нажмите кнопку "ОК/Пуск".
6. Используйте кнопки прокрутки для настройки уровня смягчителя воды. См. таблицу для установки правильного уровня.
7. Для подтверждения нажмите кнопку "ОК/Пуск".

**i** Если для смягчителя воды электронным способом установлен уровень 1, индикатор наличия соли останется выключенным.

## Использование соли для посудомоечных машин

**Чтобы наполнить емкость для соли, выполните приведенные ниже действия.**

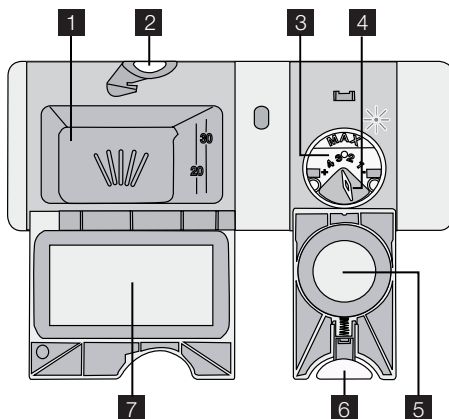
1. Чтобы открыть емкость для соли, поверните крышку против часовой стрелки.
2. Налейте в емкость для соли 1 л воды (только перед первым использованием).
3. Чтобы засыпать в емкость соль, воспользуйтесь воронкой.
4. Уберите соль вокруг отверстия емкости для соли.
5. Чтобы закрыть емкость для соли, поверните крышку по часовой стрелке.



**i** То, что вода выливается из емкости для соли, когда туда насыпается соль, нормально.

- i** Если емкость для соли пуста, на дисплее отобразится сообщение: **ДОБАВЬТЕ СОЛЬ** . Сообщение не отображается во время выполнения программы мойки. После наполнения емкости для соли сообщение может отображаться в течение нескольких часов. Это не оказывает негативного влияния на работу прибора.

## Использование моющего средства и ополаскивателя



### Использование моющих средств

- 🌿** Для защиты окружающей среды не используйте больше моющего средства, чем необходимо. Следуйте рекомендациям производителя моющего средства, приведенным на упаковке.

Чтобы заполнить дозатор моющим средством, выполните следующие действия:

1. Нажмите кнопку фиксации **2** , чтобы открыть крышку **7** дозатора моющего средства.
2. Поместите моющее средство в дозатор. **1** .
3. Если используется программа с фазой предварительной мойки, поместите немного моющего средства во внутреннюю часть дверцы прибора.
4. Если используется таблетированное моющее средство, положите таблетку в дозатор моющего средства. **1** .
5. Закройте дозатор моющего средства. Надавите на крышку так, чтобы она зафиксировалась в своем положении.

- i** Различные моющие средства растворяются за разное время. Поэтому некоторые таблетированные моющие средства не успевают полностью проявить свои чистящие свойства во время коротких программ мойки. При использовании таблетированных моющих средств выбирайте длинные программы мойки, чтобы моющее средство полностью растворилось.

## Использование ополаскивателя

- i** Ополаскиватель позволяет сушить посуду без образования полос и пятен. Дозатор ополаскивателя автоматически добавляет ополаскиватель во время последней фазы ополаскивания.

Чтобы наполнить дозатор ополаскивателя, выполните следующие действия:

1. Нажмите кнопку фиксации **6**, чтобы открыть крышку **5** дозатора ополаскивателя.
2. Заправьте дозатор ополаскивателя **3** ополаскивателем. Отметка «max» показывает максимальный уровень.
3. Во избежание избыточного пенообразования при мойке, вытрите пролившийся ополаскиватель салфеткой, хорошо впитывающей жидкость.
4. Закройте дозатор ополаскивателя. Надавите на крышку так, чтобы она зафиксировалась в своем положении.

## Отрегулируйте дозировку ополаскивателя.

Заводская настройка: положение 3.

Дозировку ополаскивателя можно установить в пределах от 1 (минимум) до 4 (максимум).

Поверните селектор дозатора ополаскивателя **4**, чтобы уменьшить или увеличить дозировку.

- i** Если дозатор ополаскивателя пуст, на дисплее отобразится сообщение: Внесите ополас-ль . Сообщение не отображается во время выполнения программы мойки.

## Функция Multitab

Функция Multitab предназначена для комбинированных таблетированных моющих средств.

Такие средства объединяют в себе свойства моющего средства, ополаскивателя и посудомоечной соли для посудомоечных машин. Некоторые типы таблеток могут содержать другие вещества.

Проверьте, соответствуют ли эти моющие средства уровню жесткости воды в вашей водопроводной сети. См. инструкции изготовителя.

Если функция Multitab включена, то она будет оставаться включенной, пока вы ее не выключите.

Функция Multitab прекращает подачу ополаскивателя и соли.

Функция Multitab прекращает отображение сообщений о соли и ополаскивателе.

При использовании функции Multitab продолжительность программ может увеличиться.

**i** Функцию Multitab следует включать перед запуском программы мойки. В процессе выполнения программы мойки включение функции Multitab невозможно.

### Процедура включения функции Multitab

- Перейдите в меню "Дополнительные функции" и включите функцию Multitab. См. раздел "Панель управления".

**Для выключения функции Multitab и использования моющего средства, соли и ополаскивателя по отдельности выполните приведенные ниже действия.**

1. Перейдите в меню "Дополнительные функции" и отключите функцию Multitab. См. раздел "Панель управления".
2. Наполните емкость для соли и дозатор ополаскивателя.
3. Установите максимальный уровень жесткости воды.
4. Выполните программу мойки без посуды.
5. Настройте смягчитель воды в соответствии с уровнем жесткости воды в вашем регионе.
6. Отрегулируйте дозировку подачи ополаскивателя.

## Загрузка столовых приборов и посуды

**i** См. листовку «Примеры загрузки ProClean».

### Советы

Не используйте машину для мытья предметов, которые могут поглощать воду (например, губки, кухонные салфетки).

- Перед загрузкой столовых приборов и тарелок выполните следующие действия:
  - Удалите остатки пищи.
  - Размягчите пригоревшие к сковородкам остатки пищи.
- При загрузке столовых приборов и тарелок выполните следующие действия:
  - Загружайте полые предметы (например, чашки, стаканы, сковороды) открытой стороной вниз.
  - Проверьте, чтобы вода не собиралась внутри посуды.
  - Убедитесь, что столовые приборы и тарелки не слиплись.
  - Проверьте, чтобы стаканы не соприкасались друг с другом.
  - Мелкие предметы укладывайте в корзину для столовых приборов.
  - Чтобы исключить слипание ложек, размещайте их попеременно с другими приборами.

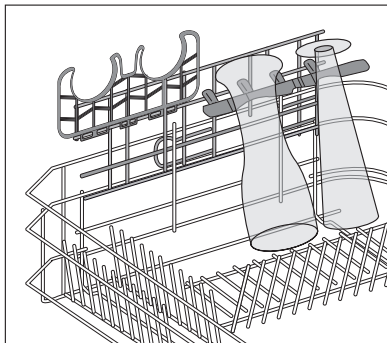
- Расположите предметы так, чтобы вода попадала на все поверхности.
- Пластиковые предметы и сковороды с антипригарным покрытием способны удерживать капли воды.
- Легкие предметы укладывайте в верхнюю корзину. Убедитесь, что посуда не двигается.

## Держатели для пивных кружек

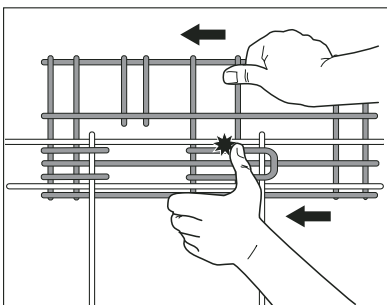
Эти специальные держатели обеспечивают устойчивость пивных кружек.

Если держатели для пивных кружек не используются, то можно:

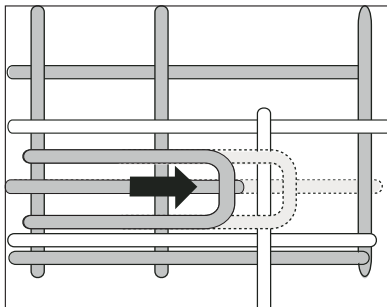
- сложить держатели;
- снять держатели и подставку.



Снимите держатели и продвиньте подставку от себя, чтобы снять ее.



При необходимости повторного использования держателей для пивных кружек потяните подставку на себя, чтобы прикрепить ее, и повторно установите держатели.



### **ВНИМАНИЕ!**

Соблюдайте осторожность при снятии или установке подставки.

## Программы мойки

### Программы мойки

Программа	Степень загрязненности	Тип загрузки	Описание программы	Функция EXTRA HYGIENE
АВТОМАТИКА <sup>1)</sup>	Любая	Фаянс, столовые приборы, кастрюли и сковороды	Предварительная мойка Основная мойка 45°C или 70°C 1 или 2 промежуточных ополаскивания Заключительное ополаскивание Сушка	Да, действует.
30 МИНУТ <sup>2)</sup>	Обычная или небольшая загрязненность	Фаянс и столовые приборы	Основная мойка 60°C Ополаскивание	Да, действует.
INTENSIV PRO	Сильное загрязнение	Фаянс, столовые приборы, кастрюли и сковороды	Предварительная мойка Основная мойка 70°C 1 промежуточное ополаскивание Заключительное ополаскивание Сушка	Данная программа мойки включает функцию EXTRA HYGIENE . Установка функции необязательна.
ЭНЕРГОЭКО <sup>3)</sup>	Обычное загрязнение	Фаянс и столовые приборы	Предварительная мойка Основная мойка 50°C 1 промежуточное ополаскивание Заключительное ополаскивание Сушка	Да, действует.
50 МИНУТ	Слабое загрязнение	Фаянс и столовые приборы	Основная мойка 55°C 1 промежуточное ополаскивание Заключительное ополаскивание	Да, действует.

Программа	Степень загрязненности	Тип загрузки	Описание программы	Функция EXTRA HYGIENE
45° СТЕКЛО	Обычная или небольшая загрязненность	Тонкий фаянс и стекло	Основная мойка 45°C 1 промежуточное ополаскивание Заключительное ополаскивание Сушка	Да, не действует.
НАГРЕВ ПОСУДЫ	Данная программа служит для подогрева посуды перед использованием или удаления пыли с посуды, которая долго не использовалась.		1 ополаскивание горячей водой	Да, не действует.
ПРЕДВ. ПОЛОСК.	В ходе этой программы происходит быстрое ополаскивание посуды, чтобы предотвратить прилипание к ней остатков пищи и появление неприятных запахов из машины. Не используйте моющее средство с данной программой.		1 холодное ополаскивание	Да, не действует.
EXTRA SILENT <sup>4)</sup>	Обычное загрязнение	Фаянс и столовые приборы	Предварительная мойка Основная мойка 50°C 1 промежуточное ополаскивание Заключительное ополаскивание Сушка	Да, не действует.

- 1) Прибор автоматически устанавливает температуру и количество воды. Это зависит от степени загрузки и от степени загрязненности посуды. Продолжительность выполнения программы, а также потребление воды и электроэнергии могут изменяться.
- 2) При небольшой загрузке эта программа позволяет выполнить процесс мойки быстрее с высоким качеством.
- 3) Проверочная программа для тестирующих организаций. Тестовые данные представлены в буклете, входящем в комплект поставки.
- 4) Это программа мойки, при которой машина работает с низким уровнем шума. Насос работает на очень малой скорости, благодаря чему уровень шума снижается на 25% по сравнению со значением, указанным для эталонной программы. Поэтому программа имеет очень большое время выполнения. Рекомендуется выбирать эту программу мойки в то время, когда действует низкий тариф на электроэнергию.

## Показатели потребления

Программа <sup>1)</sup>	Электроэнергия (кВт·ч)	Вода (л)
АВТОМАТИКА	0,9 - 1,7	8 - 15
30 МИНУТ	0,8	9
INTENSIV PRO	1,5 - 1,7	13 - 15
ЭНЕРГОЭКО	0,9 - 1,0	9 - 11
50 МИНУТ	1,0 - 1,1	10 - 11
45° СТЕКЛО	0,8 - 0,9	11 - 12
НАГРЕВ ПОСУДЫ	0,8	4
ПРЕДВ.ПОЛОСК.	0,1	4
EXTRA SILENT	1,1 - 1,2	9 - 11

1) На дисплее отображается продолжительность программы.

**i** В зависимости от давления и температуры воды, а также напряжения в сети и количества посуды, указанные значения могут изменяться.

## Выбор и запуск программы мойки

### Выбор и запуск программы мойки

1. Закройте дверцу машины.
2. Включите машину.
3. При необходимости выберите необходимые функции. См. раздел "Панель управления".
4. Выберите программу мойки. См. раздел "Программы мойки".
5. Нажмите кнопку "ОК/Пуск". Выполнение программы мойки начнется автоматически.
  - Если задана отсрочка пуска, автоматически начнется обратный отсчет времени. После завершения обратного отсчета времени произойдет автоматический запуск программы мойки.
  - Если емкость для соли и (или) дозатор ополаскивателя пусты, на дисплее отобразятся соответствующие сообщения и машина не начнет работу. Для запуска выбранной программы мойки снова нажмите кнопку "ОК/Пуск".

**i** Наполните емкость для соли и (или) дозатор ополаскивателя, когда машина пуста, перед началом программы мойки.

**i** Если установлен отложенный пуск, открытие дверцы машины прерывает обратный отсчет. После того, как дверца снова будет закрыта, обратный отсчет продолжится с точки, в которой он был прерван.

### Прерывание программы мойки

- Откройте дверцу машины.

- Программа мойки остановится.
- Закройте дверцу.
  - Выполнение программы мойки продолжится с той точки, в которой она была прервана.

## Отмена программы мойки или отложенного пуска

**i** Изменить выбор можно до начала программы мойки или отложенного пуска.

При выполнении программы мойки или отложенного пуска изменить выбор невозможно. Необходимо отменить программу мойки или отложенный пуск.

**i** При отмене отложенного пуска происходит автоматическая отмена выбранной программы мойки. В этом случае необходимо повторно задать программу мойки.

1. Нажмите кнопку "Отмена".
2. На дисплее отображается сообщение ПРЕКРАТИТЬ? .
3. Для подтверждения нажмите кнопку "ОК/Пуск".

**i** Перед запуском новой программы мойки убедитесь, что в дозаторе моющего средства есть моющее средство.

## При завершении программы мойки

- Машина останавливается автоматически.
- Подаются звуковые сигналы.
- 1. На дисплее отобразятся сообщения КОНЕЦ ПРОГРАММЫ и ОТКЛЮЧИТЕ .

Когда емкость для соли и (или) дозатор ополаскивателя пусты, на дисплее отобразятся соответствующие сообщения.

2. Откройте дверцу машины.
3. Выключите машину.
4. Чтобы посуда лучше просохла, оставьте дверцу приоткрытой на несколько минут.

**i** • Если прибор не выключен, через три минуты после окончания программы мойки:

- Яркость дисплея автоматически уменьшится.
- На дисплее продолжают отображаться сообщения.

Таким образом снижается энергопотребление.

Нажмите одну из кнопок (не кнопку "Вкл/Выкл"), дисплей и индикаторы включатся снова.

## Выемка посуды

- Прежде чем доставать посуду, дайте ей остыть. Горячую посуду легко повредить.
- Вначале вынимайте посуду из нижней корзины, потом — из верхней.

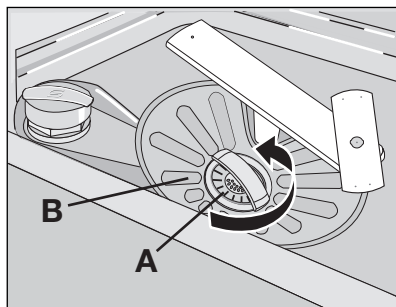
- На боковых стенках и дверце прибора может быть вода. Нержавеющая сталь охлаждается быстрее, чем посуда.

## Уход и чистка

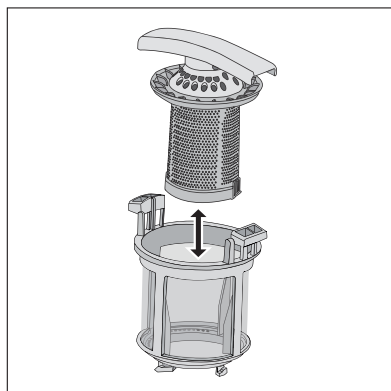
### Снятие и очистка фильтров

Грязные фильтры ухудшают результат мойки. Хотя для этих фильтров требуется только минимальное обслуживание, рекомендуется периодически проверять их, и при необходимости очищать.

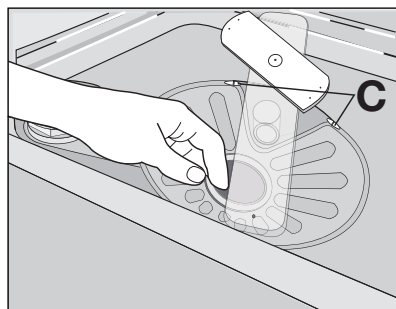
1. Чтобы извлечь фильтр (A), поверните его против часовой стрелки и извлеките из фильтра (B).



2. Фильтр (A) состоит из 2 частей. Чтобы разобрать фильтр, разъедините их.
3. Тщательно промойте части под проточной водой.
4. Сложите 2 части фильтра (A) вместе и надавите. Удостоверьтесь, что фильтр собран правильно.
5. Извлеките фильтр (B).
6. Тщательно промойте фильтр (B) под проточной водой.



7. Установите фильтр (B) в исходное положение. Убедитесь, что он правильно установлен в две направляющих (C).
8. Установите фильтр (A) на его место в фильтре (B) и поверните против часовой стрелки, пока он не защелкнется.



## Очистка разбрызгивателей

Не снимайте разбрызгиватели.

Если отверстия разбрызгивателей засорились, удалите грязь с помощью тонкой палочки.

## Очистка внешних поверхностей

Протрите мягкой влажной тряпкой наружные поверхности и панель управления прибора. Используйте только нейтральные моющие средства. Не используйте абразивные материалы, царапающие губки и растворители (например, ацетон).

## Что делать, если ...

Прибор не запускается или останавливается во время работы.

Сначала попытайтесь найти решение проблемы (см. таблицу). Если решение не найдено, обратитесь в сервисный центр.

Неисправность	Код неисправности	Возможная причина	Возможное решение
В машину не поступает вода.	<ul style="list-style-type: none"> <li>• Раздается звуковой сигнал.</li> <li>• На дисплее отображается сообщение ОТКРОЙТЕ КРАН .</li> </ul>	Закрит водопроводный вентиль.	Откройте водопроводный вентиль.
		Слишком низкое давление воды.	Обратитесь в местную службу водоснабжения.
		Водопроводный вентиль забит грязью или накипью.	Прочистите водопроводный вентиль.
		Засорен фильтр в наливном шланге.	Прочистите фильтр.
		Неправильно подключен наливной шланг.	Убедитесь в правильности подключения шланга.
		Поврежден наливной шланг.	Убедитесь, что наливной шланг не поврежден.
Из машины не сливается вода.	<ul style="list-style-type: none"> <li>• Раздается звуковой сигнал.</li> <li>• На дисплее отображается сообщение ОЧИСТИТЬ СЛИВ .</li> </ul>	Засорена сливная труба раковины.	Прочистите сливную трубу раковины.

Неисправность	Код неисправности	Возможная причина	Возможное решение
		Неправильно подключен сливной шланг.	Убедитесь в правильности подключения шланга.
		Поврежден сливной шланг.	Убедитесь, что сливной шланг не поврежден.
Сработало устройство защиты от перелива.	<ul style="list-style-type: none"> <li>• Раздается звуковой сигнал.</li> <li>• На дисплее отображается сообщение СЕРВИСН. КОД <b>E30</b>.</li> </ul>		Закройте водопроводный вентиль и обратитесь в сервисный центр.
Программа не запускается.		Открыта дверца машины. На дисплее отображается сообщение ЗАКРОЙТЕ ДВЕРЦУ.	Правильно закройте дверцу.
		Вилка сетевого шнура не вставлена в розетку.	Вставьте вилку в розетку.
		Перегорел предохранитель на домашнем распределительном щите.	Замените предохранитель.
		Установлен отложенный пуск.	Для отмены отложенного пуска см. главу "Выбор и запуск программы мойки".

После проверки включите машину. Выполнение программы продолжится с того момента, когда она была прервана.

Если неисправность появится снова, обратитесь в сервисный центр.

Если на дисплее отображаются другие коды ошибки, обратитесь в сервисный центр.

Необходимые данные для сервисных центров находятся на табличке с техническими данными.

Рекомендуем записать данные здесь:

Модель (MOD.) .....

Код изделия (PNC) .....

Серийный номер (S.N.) .....

## Результаты мойки и сушки неудовлетворительны

Неполадка	Возможная причина	Возможное решение
Посуда остается грязной.	Выбранная программа мойки не соответствует типу посуды и степени ее загрязненности.	Убедитесь, что программа мойки соответствует типу посуды и степени ее загрязненности.
	Посуда загружена неправильно – вода не попадает на все поверхности.	Загрузите посуду в корзины правильно.
	Разбрызгиватели не могут свободно вращаться из-за неправильного расположения посуды.	Убедитесь, что расположение посуды не препятствует вращению разбрызгивателей.
	Фильтры засорены или неправильно собраны и установлены.	Удостоверьтесь, что фильтры чистые, собраны и установлены правильно.
	Недостаточно моющего средства, или его нет совсем.	Убедитесь, что в машине имеется необходимое количество моющего средства.
На посуде имеется известковый налет.	Емкость для соли пуста.	Насыпьте посудомоечную соль в емкость для соли.
	Неправильная настройка устройства смягчения воды	Настройте устройство для смягчения воды.
	Неплотно завинчена крышка емкости для соли.	Удостоверьтесь, что крышка емкости для соли закрыта надлежащим образом.
На стеклянной и фаянсовой посуде видны полосы, белесые пятна или голубоватая пленка.	Слишком много ополаскивателя.	Уменьшите дозировку ополаскивателя.
После высыхания капель воды на стекле и посуде остаются пятна.	Слишком мало ополаскивателя.	Увеличьте дозировку ополаскивателя.
	Причиной может быть качество моющего средства.	Используйте моющее средство другой марки.
Посуда остается влажной.	Установлена программа без фазы сушки или с сокращенной фазой сушки.	Оставьте дверцу приоткрытой и подождите несколько минут, прежде чем доставать посуду.

Неполадка	Возможная причина	Возможное решение
Посуда мокрая и тусклая.	Дозатор ополаскивателя пуст.	Залейте ополаскиватель в дозатор.
	Включена функция Multitab. (Дозатор ополаскивателя отключается автоматически.)	Включите дозатор ополаскивателя. См. раздел «Включение дозатора ополаскивателя».

## Включение дозатора ополаскивателя

- Перейдите в меню "Функции" и включите дозатор ополаскивателя. См. главу "Панель управления".

## Технические данные


Габариты	Ширина	596 мм
	Высота	818 - 898 мм
	Глубина	575 мм
Давление в водопроводной сети	Минимум	0,5 бар (0,05 МПа)
	Максимум	8 бар (0,8 МПа)
Водоснабжение <sup>1)</sup>	Холодная или горячая вода	максимум 60°C
Вместимость	Комплектов посуды	12

1) Присоедините наливной шланг к водопроводному крану с резьбой 3/4".


**i** Параметры электропитания указаны на табличке с техническими характеристиками на внутренней стороне дверцы прибора.

**i** Если горячая вода подается из системы, использующей альтернативные источники энергии (например, солнечные или фотогальванические панели, ветрогенераторы), подключайте машину к водопроводу горячей воды, чтобы снизить потребление энергии.

## Охрана окружающей среды

Символ  на изделии или на его упаковке указывает, что оно не подлежит утилизации в качестве бытовых отходов. Вместо этого его следует сдать в соответствующий пункт приемки электронного и электрооборудования для последующей утилизации. Соблюдая правила утилизации изделия, Вы сможете предотвратить причинение окружающей среде и здоровью людей потенциального ущерба, который возможен в противном случае, вследствие неподобающего обращения с подобными отходами. За более подробной информацией об утилизации этого изделия просьба обращаться к местным властям, в службу по

вывозу и утилизации отходов или в магазин, в котором Вы приобрели изделие.

Материалы с символом  могут использоваться повторно. Помещайте упаковку в соответствующие контейнеры для сбора вторичного сырья.





[www.electrolux.com](http://www.electrolux.com)



[www.aeg-electrolux.gr](http://www.aeg-electrolux.gr)

[www.aeg-electrolux.ru](http://www.aeg-electrolux.ru)

117948480-C-082010