

FAVORIT 54000 VI

RU ПОСУДОМОЕЧНАЯ МАШИНА

ИНСТРУКЦИЯ ПО

2

UK ПОСУДОМЙНА МАШИНА

ЭКСПЛУАТАЦИИ
ІНСТРУКЦІЯ

26

ДЛЯ ОПТИМАЛЬНЫХ РЕЗУЛЬТАТОВ

Благодарим Вас за выбор данного продукта AEG. Этот продукт будет безупречно служить Вам долгие годы – ведь мы создали его с помощью инновационных технологий, которые облегчат Вашу жизнь и создадут качества, которые Вы не найдете в привычных приборах. Потратьте немного времени на чтение, чтобы получить максимальную пользу от своей покупки.

АКСЕССУАРЫ И РАСХОДНЫЕ МАТЕРИАЛЫ

В интернет-магазине AEG Вы сможете найти все необходимое для того, чтобы все ваши приборы AEG сверкали чистотой и радовали Вас безотказной работой. Помимо этого, здесь Вы найдете широкий выбор аксессуаров, разработанных и изготовленных по самым высоким стандартам, какие только можно представить – от профессиональной кухонной посуды до лотков для хранения ножей, от держателей бутылок до мешков для деликатного белья...



Посетите Интернет-магазин по адресу
www.aeg.com/shop

СОДЕРЖАНИЕ

- 4 Сведения по технике безопасности
- 8 Описание изделия
- 8 Панель управления
- 11 Эксплуатация изделия
- 11 Установка смягчителя для воды
- 13 Использование соли для посудомоечных машин
- 13 Использование моющего средства и ополаскивателя
- 14 Функция Multitab
- 15 Загрузка столовых приборов и посуды
- 18 Программы мойки
- 19 Выбор и запуск программы мойки
- 20 Уход и очистка
- 22 Что делать, если ...
- 24 Технические данные
- 25 Охрана окружающей среды

В данном руководстве по эксплуатации используются следующие символы:



Важная информация по обеспечению личной безопасности и предотвращению повреждений прибора.



Общая информация и рекомендации



Информация по защите окружающей среды

Право на изменения сохраняется



СВЕДЕНИЯ ПО ТЕХНИКЕ БЕЗОПАСНОСТИ

Прежде чем приступать к установке и использованию, прочтите внимательно данное руководство:

- для обеспечения личной безопасности и безопасности вашего имущества;
- для охраны окружающей среды.
- для обеспечения правильной работы прибора.

Всегда храните настоящую инструкцию вместе с прибором, даже если перевозите его на новое место или передаете его другому лицу.

Производитель не несет ответственности за повреждения, вызванные неправильной установкой и использованием.

Безопасность детей и лиц с ограниченными возможностями

- Не допускайте лиц, включая детей с ограниченной чувствительностью, умственными способностями или не обладающих необходимыми знаниями, к эксплуатации устройства. Они должны находиться под присмотром или получить инструкции от лица, ответственного за их безопасность.
- Дети должны быть под присмотром, чтобы они не играли с прибором.
- Храните все упаковочные материалы вне досягаемости детей. Существует опасность удушья или получения травм.
- Храните все моющие средства в безопасном месте. Не позволяйте детям прикасаться к моющим средствам.
- Не подпускайте детей и домашних животных к прибору, когда его дверца открыта.

Общие правила техники безопасности

- Не изменяйте параметры данного прибора. Существует опасность получения травм и повреждения прибора.
- Соблюдайте инструкции по технике безопасности от производителя моющих средств, чтобы предотвратить ожоги глаз, рта и горла.
- Не пейте воду из прибора. В приборе могут оставаться частицы моющего средства.
- Не оставляйте прибор с открытой дверцей без надзора. Это предотвратит получение травмы и падение на открытую дверцу.
- Не садитесь и не вставайте на открытую дверцу.

Эксплуатация

- Настоящий прибор предназначен только для бытового применения. Не используйте прибор для других целей - для предотвращения травм у людей или ущерба собственности.
- Используйте прибор только для мытья принадлежностей, пригодных для мытья в посудомоечных машинах.
- Не кладите на прибор, рядом с ним или внутрь него легковоспламеняющиеся материалы или изделия, пропитанные легковоспламеняющимися веществами. Существует опасность взрыва или возгорания.

- Ножи и прочие заостренные предметы кладите в корзину для столовых приборов острием вниз. Если это невозможно, кладите их горизонтально в верхнюю корзину или в корзину для ножей. (Корзина для ножей есть не во всех моделях).
- Используйте только указанные продукты для посудомоечных машин (моющее средство, соль и ополаскиватель).
- Соль, не предназначенная для посудомоечных машин, может повредить устройство для смягчения воды.
- Насыпайте в прибор соль до начала выполнения программы мойки. Оставшаяся в приборе соль может вызвать коррозию или привести к возникновению отверстий в днище прибора.
- Не заливайте в дозатор ополаскивателя другие составы (средство для чистки посудомоечных машин, жидкое моющее средство и т.п.). Это может привести к повреждению прибора.
- Прежде чем запускать программу мойки, убедитесь, что разбрызгиватели могут свободно вращаться.
- Если открыть дверцу прибора во время выполнения программы мойки, из него может вырваться горячий пар. Существует опасность ожога кожи.
- Не извлекайте посуду из прибора, пока программа мойки не завершена.

Уход и чистка

- Перед выполнением операций по чистке и уходу выключите прибор и извлеките вилку сетевого шнура из розетки.
- Не используйте легковоспламеняющиеся материалы или вещества, которые могут вызывать коррозию.
- Не используйте прибор без фильтров. Убедитесь, что фильтры установлены правильно. При неправильно установленных фильтрах результаты мойки будут неудовлетворительными и возможно повреждение прибора.
- Не используйте для чистки прибора воду, подаваемую под давлением, или пар. Это может привести к поражению электрическим током или повреждению прибора.

Установка

- Убедитесь, что прибор не поврежден. Не устанавливайте и не подключайте поврежденный прибор, обратитесь к поставщику.
- Удалите все упаковочные материалы перед установкой и использованием прибора.
- Подключение к электросети, сантехнические работы и установку должен выполнять только квалифицированный специалист. Это предотвратит повреждение прибора и получение травмы.
- Убедитесь, что во время установки вилка сетевого шнура извлечена из розетки.
- Чтобы не повредить гидравлические и электрические компоненты, не сверлите боковые стенки прибора.
- **Важно!** Соблюдайте инструкции, приведенные в листовке, поставляемой вместе с прибором:
 - по установке прибора;
 - по сборке дверной панели;

- по подключению к водопроводу и канализации.
- Убедитесь, что мебель над прибором и рядом с ним надежно закреплена.

Меры по предотвращению замерзания

- Не устанавливайте прибор в помещениях с температурой ниже 0°C.
- Производитель не несет ответственность за повреждения, вызванные воздействием мороза.

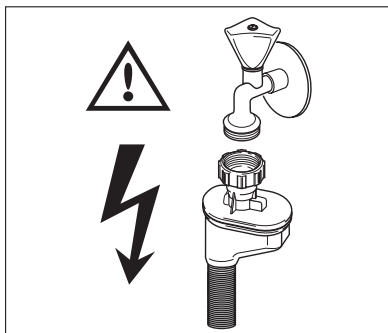
Подключение к водопроводу

- Для подключения к водопроводу и канализации используйте новые шланги. Не следует использовать бывшие в употреблении шланги.
- Не подключайте прибор к новым трубам или к трубам, которыми долго не пользовались. Спустите воду в течение нескольких минут и затем подключайте наливной шланг.
- Убедитесь, что при установке прибора шланги не были сдавлены или повреждены.
- Во избежание утечек воды проверьте герметичность всех гидравлических соединений.
- При первом использовании прибора убедитесь в отсутствии утечек воды в шлангах.
- Наливной шланг оснащен предохранительным клапаном и двойной оболочкой с внутренним сетевым кабелем. Наливной шланг находится под давлением только во время подачи воды. В случае утечки воды из наливного шланга предохранительный клапан перекрывает подачу воды.
 - Будьте осторожны при подключении наливного шланга:
 - Не погружайте наливной шланг или предохранительный клапан в воду.
 - Если наливной шланг или предохранительный клапан повреждены, немедленно извлеките вилку сетевого шнура из розетки.
 - По поводу замены наливного шланга с предохранительным клапаном обращайтесь в сервисный центр.



ВНИМАНИЕ!

Опасное напряжение.



Подключение к электросети

- Прибор должен быть заземлен.

- Убедитесь, что параметры электропитания, указанные на табличке с техническими характеристиками, соответствуют параметрам электросети.
- Включайте прибор только в правильно установленную электрическую розетку с контактом заземления.
- Не пользуйтесь тройниками и удлинителями. Существует опасность возгорания.
- Запрещается выполнять замену сетевого кабеля или использовать сетевой кабель другого типа. Обратитесь в сервисный центр.
- Убедитесь, что при установке машины сетевой кабель и кабель сзади прибора не были передавлены или повреждены.
- Убедитесь, что после установки имеется доступ к вилке.
- Для отключения прибора от электросети не тяните за сетевой кабель. Всегда беритесь за вилку.

Сервисный центр

- Ремонтировать посудомоечную машину может только квалифицированный специалист. Обратитесь в сервисный центр.
- Следует использовать только оригинальные запасные части.

Утилизация прибора

- Для предотвращения риска возникновения травмы или повреждения
 - Выньте вилку сетевого шнура из розетки.
 - Обрежьте и выбросьте сетевой шнур.
 - снимите защелку дверцы. Это предотвратит попадание детей или домашних животных в прибор. Существует риск смерти от удушья.
 - Утилизируйте прибор в местном центре по утилизации отходов.

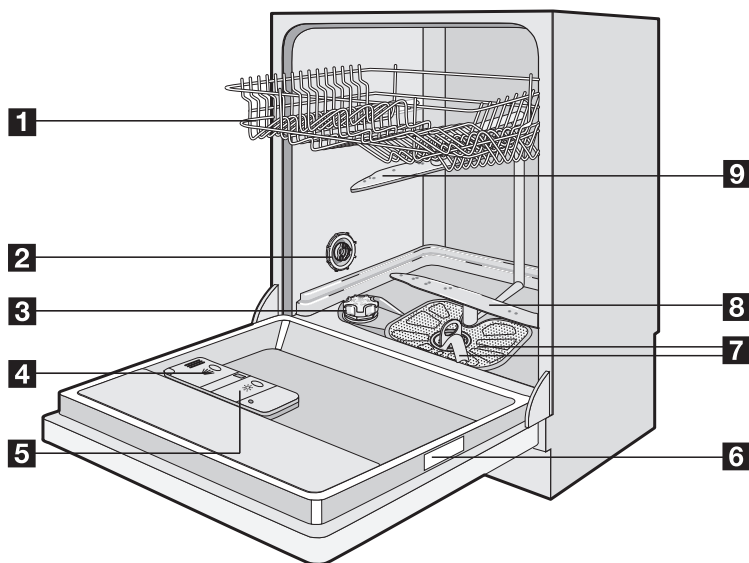


ВНИМАНИЕ!

Моющие средства для посудомоечной машины опасны и могут вызывать раздражение!

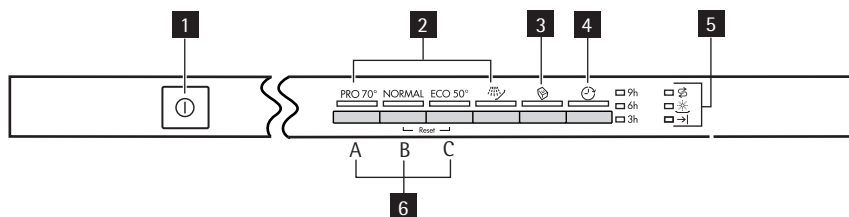
- При возникновении происшествия с этими моющими средствами немедленно обратитесь к врачу.
- При попадании моющего средства в рот немедленно обратитесь к врачу.
- Если моющее средство попало в глаза, немедленно обратитесь к врачу и промойте глаза водой.
- Моющие средства для посудомоечной машины храните в безопасном и недоступном для детей месте.
- Не оставляйте дверцу прибора открытой, когда в дозаторе моющего средства находится моющее средство.
- Моющее средство следует помещать в дозатор только перед запуском программы мойки.

ОПИСАНИЕ ИЗДЕЛИЯ






- 1** Верхняя корзина
- 2** Переключатель жесткости воды
- 3** Емкость для соли
- 4** Дозатор моющего средства
- 5** Дозатор ополаскивателя
- 6** Табличка с техническими данными
- 7** Фильтры
- 8** Нижний разбрызгиватель
- 9** Верхний разбрызгиватель

ПАНЕЛЬ УПРАВЛЕНИЯ



- 1 Кнопка "Вкл/Выкл"
- 2 Кнопки выбора программ
- 3 Кнопка функции Multitab
- 4 Кнопка задержки пуска
- 5 Световые индикаторы
- 6 Кнопки режимов

Световые индикаторы

 Соль ¹⁾	Индикатор загорается, когда необходимо наполнить емкость для соли. См. "Использование соли для посудомоечных машин". После наполнения емкости индикатор соли может светиться в течение нескольких часов. Это не оказывает негативного влияния на работу прибора.
 Ополаскиватель ¹⁾	Индикатор загорается, когда необходимо наполнить емкость для ополаскивателя. См. "Использование моющего средства и ополаскивателя".
 Завершение программы	Индикатор загорается в следующих случаях: <ul style="list-style-type: none"> • Завершена программа мойки. • Производится установка уровня смягчителя для воды. • Включения/выключения дозатора ополаскивателя. • Имеет место неисправность прибора.

¹⁾ Индикаторы наличия соли и/или ополаскивателя не загораются во время выполнения программы мойки, даже когда соответствующие емкости пусты.

Кнопки выбора программ

Нажмите одну из этих кнопок, чтобы задать программу мойки. Загорится соответствующий индикатор. См. "Программы мойки".

Кнопка «Multitab»

Нажмите эту кнопку для включения/выключения функции Multitab. См. раздел «Функция Multitab».

Кнопка "Задержка пуска"

Последовательным нажатием этой кнопки добейтесь задержки пуска программы мойки на три, шесть или девять часов. Загорится соответствующий индикатор.

Кнопки режимов

Данные кнопки режимов предназначены для следующих операций:

- Электронная регулировка уровня смягчителя для воды. См. "Настройка смягчителя для воды".
- Для выключения/включения дозатора ополаскивателя, когда включена функция Multitab. См. "Что делать, если..."
- Чтобы отменить выполняемую программу мойки или заданную отсрочку пуска. См. раздел "Задание и пуск программы мойки".
- Для выключения/включения звуковых сигналов. См. раздел "Звуковые сигналы".

Режим настройки

Для выполнения перечисленных ниже операций прибор должен находиться в режиме настройки:

- Установка и запуск программы мойки.
- Установка и запуск задержки пуска.
- Электронная регулировка уровня смягчителя для воды.
- Включение или выключение функции Multitab.
- Включение или выключение дозатора ополаскивателя (только при включенной функции Multitab).
- Выключение или включение звуковых сигналов.

Включите прибор. Прибор находится в режиме настройки, если:

- Горят все индикаторы программ.

Включите прибор. Прибор не находится в режиме настройки, если:

- Горит только один индикатор программ.
- Горит индикатор задержки пуска.
 - Для возврата в режим настройки необходимо отменить программу или задержку пуска. См. раздел "Задание и пуск программы мойки".

Звуковые сигналы

Звуковые сигналы означают следующее:

- Завершение программы мойки.
- Электронное регулирование уровня устройства для смягчения воды.
- Наличие неполадки в устройстве.

Для отключения звуковых сигналов выполните следующие действия:

1. Включите устройство.
2. Убедитесь, что машина находится в режиме настройки.
3. Нажмите и удерживайте кнопки режимов В и С, пока индикаторы кнопок режимов А, В и С не начнут мигать.
4. Отпустите кнопки режимов В и С.
5. Нажмите кнопку режима С.
 - Индикаторы кнопок режимов А и В погаснут.
 - Индикатор кнопки режима С мигает.
 - Загорится индикатор завершения программы.
 - Включится звуковой сигнал.
6. Нажмите кнопку режима С еще раз.
 - Индикатор конца программы гаснет.
 - Подача звуковых сигналов прекратится.
7. Выключите машину, чтобы сохранить внесенные изменения.



Чтобы включить звуковые сигналы, выполните указанный выше порядок действий еще раз.

ЭКСПЛУАТАЦИЯ ИЗДЕЛИЯ

1. Убедитесь, что уровень устройства для смягчения воды соответствует жесткости воды в вашей местности. В противном случае, выполните регулировку устройства для смягчения воды.
2. Насыпьте посудомоечную соль в емкость для соли.
3. Наполните ополаскивателем дозатор ополаскивателя.
4. Загрузите столовые приборы и посуду в прибор.
5. Задайте правильную программу мойки в соответствии с типом загрузки и степенью загрязнения.
6. Добавьте в дозатор моющего средства соответствующее количество моющего средства.
7. Запустите программу стирки.



Если вы используете комбинированное таблетированное моющее средство ("3 в 1", "4 в 1" или "5 в 1"), используйте функцию Multitab (см. раздел "Функция Multitab").

УСТАНОВКА СМЯГЧИТЕЛЯ ДЛЯ ВОДЫ

Устройство смягчения воды удаляет минеральные вещества и соли из водопроводной воды, подаваемой в машину. Эти вещества могут вызвать повреждение прибора. Отрегулируйте уровень устройства для смягчения воды, если он не соответствует жесткости воды в вашей местности.

Обратитесь в местную службу водоснабжения, чтобы узнать уровень жесткости воды в вашей местности.

Жесткость воды				Настройка жесткости воды	
градусы (жесткость воды) по немецкому стандарту (°dH)	градусы (жесткость воды) по французскому стандарту (TH°)	ммоль/л	градусы (жесткость воды) по шкале Кларка	вручную	электронным способом
51 - 70	91 - 125	9,1 - 12,5	64 - 88	2 ¹⁾	10
43 - 50	76 - 90	7,6 - 9,0	53 - 63	2 ¹⁾	9
37 - 42	65 - 75	6,5 - 7,5	46 - 52	2 ¹⁾	8
29 - 36	51 - 64	5,1 - 6,4	36 - 45	2 ¹⁾	7
23 - 28	40 - 50	4,0 - 5,0	28 - 35	2 ¹⁾	6
19 - 22	33 - 39	3,3 - 3,9	23 - 27	2 ¹⁾	5 ¹⁾
15 - 18	26 - 32	2,6 - 3,2	18 - 22	1	4
11 - 14	19 - 25	1,9 - 2,5	13 - 17	1	3
4 - 10	7 - 18	0,7 - 1,8	5 - 12	1	2

Жесткость воды				Настройка жесткости воды	
градусы (жесткость воды) по немецкому стандарту (°dH)	градусы (жесткость воды) по французскому стандарту (TH°)	ммоль/л	градусы (жесткость воды) по шкале Кларка	вручную	электронным способом
< 4	< 7	< 0,7	< 5	1 2)	1 2)

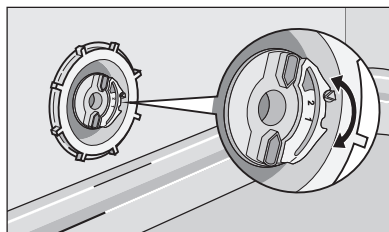
1) Заводская установка.

2) Не используйте соль при таком уровне.

i Устройство для смягчения воды необходимо настроить вручную и электронным способом.

Настройка вручную

Поверните переключатель жесткости воды в положение "1" или "2" (см. таблицу).



Электронная настройка

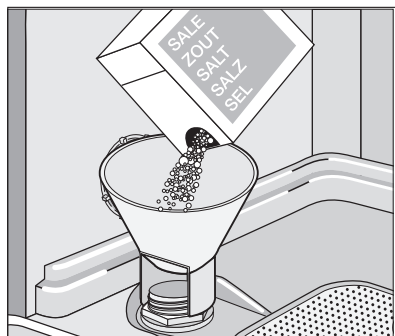
1. Включите прибор. Убедитесь, что прибор находится в режиме настройки.
2. Нажмите и удерживайте кнопки режимов (B) и (C), пока не начнут мигать индикаторы кнопок режимов (A), (B) и (C).
3. Отпустите кнопки режимов (B) и (C).
4. Нажмите на кнопку режима (A).
 - Индикаторы кнопок режима (B) и (C) погаснут.
 - Индикатор кнопки режима (A) продолжит мигать.
 - Звуковые сигналы и индикатор окончания цикла отражают настройки смягчителя для воды (например: 5 миганий и 5 прерывистых звуковых сигналов / пауза / 5 миганий и 5 прерывистых звуковых сигналов - уровень 5).
5. Нажмите на кнопку режима (A) для изменения настройки. Каждое нажатие кнопки A переводит прибор на следующий уровень настройки.
6. Выключите прибор, чтобы подтвердить изменение.

i Если для смягчителя воды электронным способом установлен уровень "1", индикатор наличия соли останется выключенным.

ИСПОЛЬЗОВАНИЕ СОЛИ ДЛЯ ПОСУДОМОЕЧНЫХ МАШИН

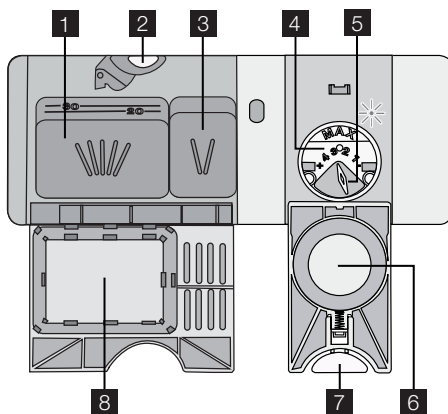
Наполнение емкости для соли

1. Поверните крышку против часовой стрелки и откройте емкость для соли.
2. Налейте в емкость для соли 1 л воды (только перед первым использованием).
3. Чтобы засыпать в емкость соль, воспользуйтесь воронкой.
4. Уберите соль вокруг отверстия емкости для соли.
5. Чтобы закрыть емкость для соли, поверните крышку по часовой стрелке.



i То, что вода выливается из емкости для соли, когда туда насыпается соль, нормально.

ИСПОЛЬЗОВАНИЕ МОЮЩЕГО СРЕДСТВА И ОПОЛАСКИВАТЕЛЯ



Использование моющих средств

🌿 В целях сохранения окружающей среды не используйте средства для стирки в количествах, превышающих необходимые. Соблюдайте рекомендации, приведенные изготовителем на упаковке моющего средства.

Чтобы заполнить дозатор моющим средством, выполните следующие операции:

1. Нажмите на кнопку **2**, чтобы открыть крышку **8** дозатора моющего средства.
2. Заполните дозатор **1** моющим средством.

3. Если в программе мойки предусмотрен этап предварительной мойки, добавьте немного моющего средства в отделение дозатора для предварительной мойки **3**.
4. При использовании таблетированного моющего средства положите таблетку в дозатор моющего средства **1**.
5. Закройте дозатор моющего средства. Нажмите на крышку до щелчка.

i Различные моющие средства растворяются за разное время. Поэтому некоторые таблетированных моющие средства не успевают полностью проявить свои чистящие свойства во время коротких программ мойки. При использовании таблетированных моющих средств выбирайте продолжительные программы мойки, чтобы моющее средство полностью растворилось.

Использование ополаскивателя

i Ополаскиватель позволяет высушивать посуду без образования потеков и пятен. Дозатор ополаскивателя автоматически добавляет ополаскиватель во время последнего цикла полоскания.

Чтобы наполнить дозатор ополаскивателя выполните следующие действия:

1. Нажмите на кнопку разблокировки **7**, чтобы открыть крышку дозатора ополаскивателя **6**.
2. Наполните ополаскивателем дозатор ополаскивателя **4**. Максимальный уровень ополаскивателя обозначен меткой "Макс".
3. Во избежание избыточного пенообразования при выполнении программы мойки удалите пролившийся ополаскиватель тканью, хорошо впитывающей жидкость.
4. Закройте дозатор ополаскивателя. Нажмите на крышку до щелчка.

Отрегулируйте дозировку ополаскивателя

Значение, установленное на заводе-изготовителе: положение 3.

Дозировку ополаскивателя можно установить в пределах от 1 (минимум) до 4 (максимум)..

Для увеличения или снижения дозировки поверните селектор ополаскивателя **5** в соответствующее положение.

ФУНКЦИЯ MULTITAB

Функция Multitab предназначена для комбинированных таблетированных моющих средств.

Они содержат моющее средство, ополаскиватель и посудомоечную соль. Некоторые типы таблеток содержат другие средства.

Проверьте, соответствуют ли эти таблетки фактическому уровню жесткости воды. См. инструкции изготовителя.

Если установлена функция Multitab, она остается включенной, пока вы ее не выключите.

Функция Multitab отключает подачу ополаскивателя и соли.

Функция Multitab отключает световые индикаторы ополаскивателя и соли. При использовании функции Multitab продолжительность выполнения программы может увеличиться.



Включать функцию Multitab следует перед запуском программы мойки. Функцию Multitab невозможно включить или выключить, когда выполняется программа.

Для включения функции Multitab:

- Нажмите кнопку «Multitab». Загорается индикатор «Multitab».

Для выключения функции Multitab и использования моющего средства, соли и ополаскивателя по отдельности:

1. Нажмите кнопку «Multitab». Индикатор «Multitab» погаснет.
2. Наполните емкость для соли и дозатор ополаскивателя.
3. Установите уровень жесткости воды на максимальное значение.
4. Выполните программу мойки без посуды.
5. Настройте устройство для смягчения воды.
6. Отрегулируйте дозировку ополаскивателя.

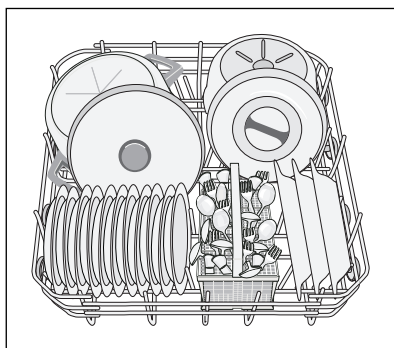
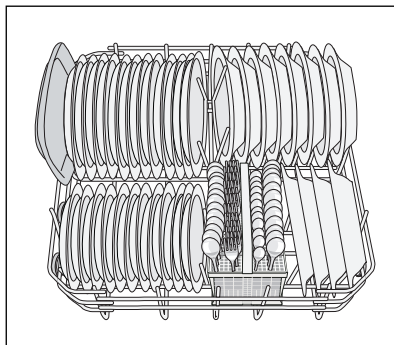
ЗАГРУЗКА СТОЛОВЫХ ПРИБОРОВ И ПОСУДЫ

Советы

- Не помещайте в прибор предметы, которые могут впитывать воду (губки, бытовые ткани).
- Удалите остатки пищи с посуды.
- Размягчите пригоревшие остатки пищи на посуде.
- Загружайте полые предметы (чашки, стаканы и сковороды) отверстием вниз.
- Убедитесь, что вода не скапливается в емкостях или в мисках.
- Убедитесь, что столовые приборы и тарелки не слиплись.
- Убедитесь, что стаканы не соприкасаются друг с другом.
- Загружайте мелкие предметы в корзину для столовых приборов.
- Чтобы исключить слипание ложек, размещайте их вперемежку с другими приборами.
- При загрузке предметов в корзины убедитесь, что все поверхности могут омываться водой.
- Легкие предметы укладывайте в верхнюю корзину. Убедитесь, что посуда не двигается.
- На пластмассовых предметах и сковородах с антипригарным покрытием могут собираться капли воды.

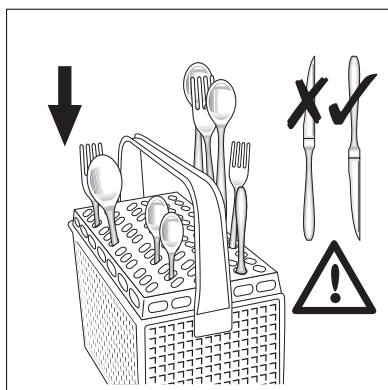
Нижняя корзина

В нижнюю корзину помещайте кастрюли, крышки, тарелки, салатницы и столовые приборы. Сервировочные блюда и большие крышки размещайте ближе к краям корзины.



Корзина для столовых приборов

Вилки и ложки ставьте ручками вниз.
 Ножи ставьте ручками вверх.
 Чтобы исключить слипание ложек, размещайте их попеременно с другими приборами.
 Используйте решетку для столовых приборов.
 Если размер столовых приборов не позволяет использовать решетку, ее легко можно снять.

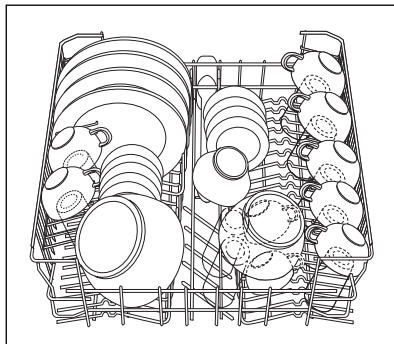


Верхняя корзина

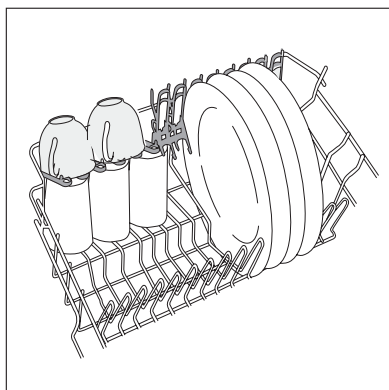
Верхняя корзина предназначена для тарелок (диаметром не более 24 см), блюдец, салатниц, чашек, стаканов, кастрюль и крышек. Расположите предметы так, чтобы вода попадала на все поверхности.



Не ставьте тарелки в первые три части передней части корзины. Убедитесь, что тарелки наклонены вперед.



Бокалы с длинными ножками устанавливайте в держатели для чашек ножками вверх. Чтобы поставить длинные предметы, сложите вверх держатели для чашек.



Регулирование высоты верхней корзины

Чтобы лучше использовать объем машины, верхнюю корзину можно поставить в одно из двух положений.



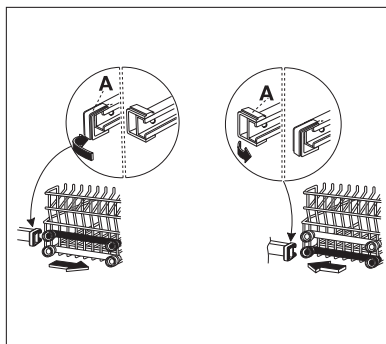
ПРЕДУПРЕЖДЕНИЕ!

Отрегулируйте высоту, прежде чем загружать верхнюю корзину.

Максимальная высота посуды в:		
	верхней корзине	нижней корзине
Верхнее положение	20 см	31 см
Нижнее положение	24 см	27 см

Чтобы передвинуть верхнюю корзину в верхнее положение, выполните следующие действия:

1. Выдвиньте стопоры передней направляющей (A).
2. Вытяните корзину
3. Поставьте корзину в верхнее положение.
4. Верните стопоры передней направляющей (A) в их исходное положение.



ПРЕДУПРЕЖДЕНИЕ!

Если корзина находится в верхнем положении, то не ставьте чашки на держатели для чашек.


ПРОГРАММЫ МОЙКИ

Программа Тип загрязнения	Тип загрязнения	Тип загрузки	Описание программы
PRO 70	Сильное загрязнение	Посуда, столовые приборы, кастрюли и сковороды	Предварительная мойка Мойка, 70°C Одно промежуточное ополаскивание Последнее ополаскивание Сушка
NORMAL	Обычное загрязнение	Посуда, столовые приборы, кастрюли и сковороды	Предварительная мойка Мойка, 65°C Одно промежуточное ополаскивание Последнее ополаскивание Сушка
ECO 50° 1)	Обычное загрязнение	Посуда и столовые приборы	Предварительная мойка Мойка, 50°C Одно промежуточное ополаскивание Последнее ополаскивание Сушка
	Используйте эту программу для быстрого ополаскивания посуды. Это предотвратит прилипание к посуде остатков пищи и появление неприятных запахов. Не используйте моющее средство с этой программой.		Одно холодное ополаскивание

1) Это стандартная программа для тестирующих организаций (См. данные тестирования в прилагаемой брошюре). Данная программа обеспечивает наиболее практичное потребление воды и энергии при мойке посуды и столовых приборов обычного уровня загрязнения.

Показатели потребления

Программа	Продолжительность программы (мин)	Электроэнергия (кВт·ч)	Вода (л)
PRO 70	140 - 150	1,5 - 1,7	16-18
NORMAL	90 - 100	1,4 - 1,6	18 - 20
ECO 50°	150 - 160	1,0 - 1,1	13 - 15
	12	0,1	4

 Указанные показатели потребления могут изменяться в зависимости от давления и температуры воды, напряжения в сети и количества посуды.


ВЫБОР И ЗАПУСК ПРОГРАММЫ МОЙКИ

Запуск программы мойки без задержки пуска

1. Включите прибор. Убедитесь, что прибор находится в режиме настройки.
2. Выберите программу мойки.
 - Загорится соответствующий индикатор программы.
 - Все другие индикаторы программ погаснут.
3. Закройте дверцу прибора; программа мойки начнется автоматически.

Запуск программы мойки с задержкой пуска

1. Включите прибор. Убедитесь, что прибор находится в режиме настройки.
2. Выберите программу мойки.
3. Нажмите на кнопку задержки пуска несколько раз, задав нужное число часов задержки.
 - Загорится соответствующий индикатор часов.
 - Загорится индикатор задержки пуска.
4. Закройте дверцу прибора; обратный отсчет начнется автоматически. После завершения обратного отсчета времени произойдет автоматический запуск программы мойки.

 Открывание дверцы прибора прерывает обратный отсчет времени. При закрытии дверцы обратный отсчет продолжается с точки прерывания.

Прерывание программы мойки

- Откройте дверцу прибора.
 - Выполнение программы мойки остановится.
- Закройте дверцу прибора.
 - Выполнение программы мойки продолжится с той точки, в которой она была прервана.

Отмена программы мойки или задержки пуска

- i** Внести изменения можно до начала выполнения программы мойки или отсчета задержки старта.
При выполнении программы мойки или во время отсчета времени задержки старта изменить эти параметры невозможно. Необходимо отменить программу мойки или задержку старта и задать новые значения.
- i** При отмене задержки старта происходит автоматическая отмена выбранной программы мойки. В этом случае необходимо задать программу мойки снова.
1. Нажмите и удерживайте нажатыми кнопки В и С до тех пор, пока не загорятся все индикаторы программ.
 2. Перед запуском новой программы мойки убедитесь в наличии моющего средства в дозаторе.

Окончание программы мойки

При окончании программы мойки звучит прерывистый звуковой сигнал.

1. Откройте дверцу прибора.
 - Загорится индикатор окончания цикла.
2. Выключите прибор.

- i** Для лучших результатов сушки оставьте дверцу приоткрытой на несколько минут.

Извлеките предметы из корзины.

- Прежде чем доставать посуду, дайте ей остыть. Горячую посуду легко повредить.
- Вначале вынимайте посуду из нижней корзины, потом — из верхней.
- На боковых стенках и на дверце прибора может быть вода. Нержавеющая сталь охлаждается быстрее, чем посуда.

УХОД И ОЧИСТКА

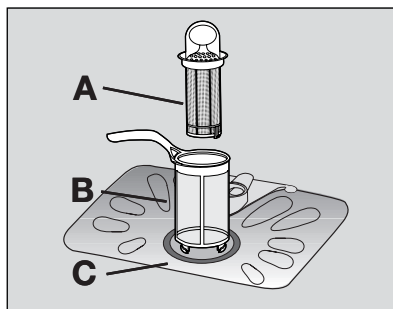
Снятие и очистка фильтров

Грязные фильтры ухудшают качество мойки. Периодически проверяйте состояние фильтров и, при необходимости, проводите их очистку.

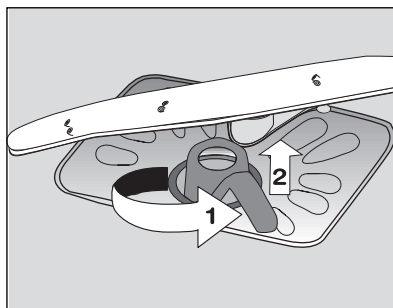
В машине установлено 3 фильтра:

- Фильтр грубой очистки (А);
- Микрофильтр (В);

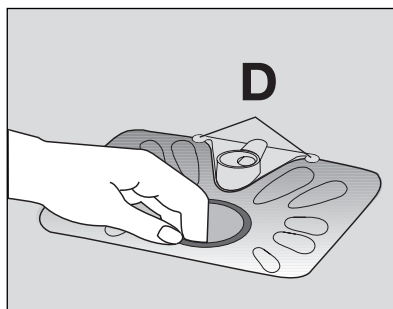
- Плоский фильтр (С).



1. Чтобы снять блокировку фильтров (А) и (В), поверните ручку на микрофилт্রে (В) против часовой стрелки примерно на 1/4 оборота и снимите фильтр.
2. Удерживая фильтр грубой очистки (А) за ручку, извлеките его из микрофилтра (В).



3. Извлеките плоский фильтр (С) из углубления в днище прибора.
4. Тщательно промойте фильтры водой.
5. Установите плоский фильтр (С) на его место. Убедитесь, что он вставлен правильно в две направляющие (D).
6. Установите фильтр грубой очистки (А) в микрофилт্রে (В) и сожмите их вместе.
7. Установите фильтры (А) и (В) на место. Поверните ручку на микрофилт্রে (В) по часовой стрелке так, чтобы фильтр зафиксировался на своем месте.



Очистка разбрызгивателей

Не снимайте разбрызгиватели.

Если отверстия разбрызгивателей засорились, удалите частицы грязи с помощью предмета с тонким кончиком (зубочисткой).

Очистка внешних поверхностей

Протрите мягкой влажной тканью наружные поверхности прибора и панель управления.

Используйте только нейтральные моющие средства.

Не используйте абразивные средства, царапающие губки и растворители (например, ацетон).

ЧТО ДЕЛАТЬ, ЕСЛИ ...

Прибор не запускается или останавливается во время работы. Сначала попытайтесь найти решение проблемы (см. таблицу). Если решение не найдено, обратитесь в сервисный центр.

Неисправность	Код неисправности	Возможная причина	Возможное решение
В машину не поступает вода.	<ul style="list-style-type: none"> Мигает индикатор текущей программы. Индикатор завершения программы однократно мигает. 	Водопроводный вентиль забит грязью или накипью.	Прочистите водопроводный вентиль.
		Слишком низкое давление воды.	Обратитесь в местную службу водоснабжения.
		Закрыт водопроводный вентиль.	Откройте водопроводный вентиль.
		Засорен фильтр в наливном шланге.	Прочистите фильтр.
		Неправильное подключение наливного шланга.	Убедитесь в правильности подключения шланга.
		Поврежден наливной шланг.	Убедитесь, что наливной шланг не поврежден.
Из машины не сливается вода.	<ul style="list-style-type: none"> Мигает индикатор текущей программы. Индикатор завершения программы мигает дважды. 	Засорена сливная труба раковины.	Прочистите сливную трубу раковины.
		Неправильное подключение сливного шланга.	Убедитесь в правильности подключения шланга.
		Поврежден сливной шланг.	Убедитесь, что сливной шланг не поврежден.
Сработало устройство защиты от перелива.	<ul style="list-style-type: none"> Мигает индикатор текущей программы. Индикатор завершения программы мигает трижды. 		Закройте водопроводный вентиль и обратитесь в сервисный центр.
Программа не запускается.		Открыта дверца машины.	Правильно закройте дверцу.

Неисправность	Код неисправности	Возможная причина	Возможное решение
		Вилка сетевого шнура не вставлена в розетку.	Вставьте вилку в розетку.
		Перегорел предохранитель на домашнем распределительном щите.	Замените предохранитель.
		Установлена задержка старта. (Только для посудомоечных машин с функцией задержки старта).	Для отмены задержки старта см. раздел "Выбор и запуск программы мойки".

После выполнения проверки включите машину. Выполнение программы продолжится с той точки, в которой она была прервана.

Если неисправность появится снова, обратитесь в сервисный центр.

За информацией о других кодах, не приведенных в данной таблице, обращайтесь в сервисный центр

Данные для сервисных центров находятся на табличке с техническими данными.

Рекомендуем записать их здесь:

Название модели (MOD.)

PNC (код изделия)

Серийный номер (S.N.)

Результаты мойки и сушки неудовлетворительны

Неполадка	Возможная причина	Возможное решение
Посуда остается грязной.	Выбранная программа мойки не соответствует типу посуды и степени ее загрязненности.	Убедитесь, что программа мойки соответствует типу посуды и степени ее загрязненности.
	Посуда загружена неправильно – вода не попадает на все поверхности.	Загрузите посуду в корзины правильно.
	Разбрызгиватели не могут свободно вращаться из-за неправильного расположения посуды.	Убедитесь, что расположение посуды не препятствует вращению разбрызгивателей.
	Фильтры засорены или неправильно собраны и установлены.	Удостоверьтесь, что фильтры чистые, собраны и установлены правильно.
	Недостаточно моющего средства, или его нет совсем.	Убедитесь, что в машине имеется необходимое количество моющего средства.

Неполадка	Возможная причина	Возможное решение
На посуде имеется известковый налет.	Емкость для соли пуста.	Насыпьте посудомоечную соль в емкость для соли.
	Неправильная настройка устройства смягчения воды	Настройте устройство для смягчения воды.
	Неплотно завинчена крышка емкости для соли.	Удостоверьтесь, что крышка емкости для соли закрыта надлежащим образом.
На стеклянной и фаянсовой посуде видны полосы, белые пятна или голубоватая пленка.	Слишком много ополаскивателя.	Уменьшите дозировку ополаскивателя.
	Слишком мало ополаскивателя.	Увеличьте дозировку ополаскивателя.
После высыхания капель воды на стекле и посуде остаются пятна.	Причиной может быть качество моющего средства.	Используйте моющее средство другой марки.
	Установлена программа без фазы сушки или с сокращенной фазой сушки.	Оставьте дверцу приоткрытой и подождите несколько минут, прежде чем доставать посуду.
Посуда мокрая и тусклая.	Дозатор ополаскивателя пуст.	Залейте ополаскиватель в дозатор.
	Функция Multitab включена (эта функция автоматически выключает дозатор ополаскивателя).	Включите дозатор ополаскивателя.


Включение дозатора ополаскивателя


1. Включите прибор. Убедитесь, что прибор находится в режиме настройки.
2. Нажмите и удерживайте кнопки режима (B) и (C), пока не начнут мигать индикаторы кнопок режима (A), (B) и (C).
3. Отпустите кнопки режимов (B) и (C).
4. Нажмите на кнопку режима (B).
 - Индикаторы кнопок режима (A) и (C) погаснут.
 - Индикатор кнопки режима (B) продолжит мигать.
5. Нажмите на кнопку режима (B) еще раз.
 - Загорится индикатор окончания цикла. Дозатор ополаскивателя включен.
6. Выключите прибор, чтобы подтвердить изменение.

ТЕХНИЧЕСКИЕ ДАННЫЕ


	Высота	818 - 878 мм
	Глубина	555 мм
Давление в водопроводной системе	Минимум	0,5 бар (0,05 МПа)
	Максимум	8 бар (0,8 МПа)
Подача воды ¹⁾	Холодная или горячая вода	максимум 60 °С
Вместимость	Комплектов посуды	12


1) Присоедините наливной шланг к водопроводному крану с резьбой 3/4".

 Параметры электропитания указаны на табличке с техническими данными на внутренней стороне дверцы прибора.

 Если горячая вода подается из системы, использующей альтернативные источники энергии (например, солнечные или фотогальванические панели, ветрогенераторы), подключайте машину к водопроводу горячей воды, чтобы снизить потребление энергии.

ОХРАНА ОКРУЖАЮЩЕЙ СРЕДЫ

Символ  на изделии или на его упаковке указывает, что оно не подлежит утилизации в качестве бытовых отходов. Вместо этого его следует сдать в соответствующий пункт приема электронного и электрооборудования для последующей утилизации. Соблюдая правила утилизации изделия, Вы помогаете предотвратить причинение окружающей среде и здоровью людей потенциального ущерба, который возможен в противном случае, вследствие неподобающего обращения с подобными отходами. За более подробной информацией об утилизации этого изделия просьба обращаться к местным властям, в службу по вывозу и утилизации отходов или в магазин, в котором Вы приобрели изделие.

Материалы с символом  могут использоваться повторно. Помещайте упаковку в соответствующие контейнеры для сбора вторичного сырья.



Дата производства данного изделия указана в серийном номере (serial number), где первая цифра номера соответствует последней цифре года производства, вторая и третья цифры номера – порядковому номеру недели. Например, серийный номер 11012345 означает, что изделие произведено на десятой неделе 2011 года.



ДЛЯ ВІДМІННОГО РЕЗУЛЬТАТУ

Дякуємо, що обрали цей прилад AEG. Ми створили його для бездоганної роботи протягом багатьох років, за інноваційними технологіями, які допомагають робити життя простішим - ці властивості, які можна й не знайти в звичайних приладах. Будь ласка, приділіть декілька хвилин, аби прочитати, як отримати найкраще від цього приладу.

ПРИЛАДДЯ І ВИТРАТНІ МАТЕРІАЛИ

В інтернет-магазині AEG ви знайдете усе необхідне, для того, аби усі ваші прилади AEG виглядали бездоганно і відмінно працювали. Також тут представлений широкий асортимент приладдя, розробленого та створеного за найвищими стандартами якості, - від спеціального посуду до кошиків для столових приборів, від тримачів для пляшок до мішків для прання делікатної білизни...



Відвідайте інтернет-магазин на сайті
www.aeg.com/shop

ЗМІСТ

28	Інформація з техніки безпеки
32	Опис виробу
32	Панель керування
35	Використання приладу
35	Установка пом'якшувача води
36	Використання солі для посудомийних машин
37	Використання мийного засобу і ополіскувача
38	Функція Multitab
39	Завантажування ножів та посуду
42	Програми миття посуду
43	Вибір і запуск програми миття посуду
44	Догляд та чистка
45	Що робити, коли ...
48	Технічні дані
48	Охорона довкілля

У цій інструкції застосовуються такі символи:



Важлива інформація, що стосується вашої особистої безпеки, та інформація про те, як уникнути пошкодження приладу.



Загальна інформація та рекомендації



Екологічна інформація

Може змінитися без оповіщення



ІНФОРМАЦІЯ З ТЕХНІКИ БЕЗПЕКИ

Перед встановленням та експлуатацією приладу уважно прочитайте цю інструкцію, щоб забезпечити:

- вашу особисту безпеку та безпеку вашого майна;
- збереження довкілля;
- правильну роботу приладу.

Завжди зберігайте цю інструкцію разом із приладом, навіть якщо ви переїжджаєте в інше місце або передаєте прилад іншій особі.

Виробник не несе відповідальності за пошкодження, що виникли через неправильне встановлення або експлуатацію.

Безпека дітей і вразливих осіб

- Не дозволяйте користуватися приладом особами (в тому числі дітям), які мають обмежені фізичні, чуттєві чи розумові можливості або не мають потрібного досвіду чи знань для користування приладом. При користуванні приладом такі особи мають перебувати під наглядом або виконувати вказівки відповідальної за їх безпеку людини.
- Необхідно пильно наглядати за дітьми, щоб вони не гралися з приладом.
- Пакувальні матеріали слід тримати в недоступному для дітей місці. Існує ризик задушення або отримання травм.
- Тримайте всі м'які засоби в безпечному місці. Не дозволяйте дітям торкатися м'яких засобів.
- Не допускайте дітей чи домашніх тварин до приладу, коли його дверцята відчинені.

Загальні правила безпеки

- Не змінюйте технічні характеристики приладу. Існує ризик отримання травм та пошкодження приладу.
- Щоб уникнути опіків очей, рота та горла, дотримуйтеся правил техніки безпеки, вказаних виробником м'яких засобів для посудомийних машин.
- Не пийте воду з приладу. У приладі можуть залишатися рештки м'якого засобу.
- Не залишайте дверцята приладу відчиненими без нагляду. Це дозволить уникнути травмування та падіння осіб, які можуть спіткнутись об відкриті дверцята.
- Не сідайте і не ставайте на відкриті дверцята.

Експлуатація

- Прилад призначено виключно для застосування в домашніх умовах. Не використовуйте прилад в інших цілях, щоб уникнути травмування людей або пошкодження майна.
- Використовуйте прилад лише для миття побутового посуду, який дозволяється мити в посудомийних машинах.
- Не кладіть займисті речовини чи предмети, змочені в займистих речовинах, усередину приладу, поряд з ним або на нього. Існує небезпека вибуху або пожежі.

- Ножі й усі предмети з гострими кінцями ставте в кошик для столових приборів гострим кінцем донизу. Також можна покласти їх в горизонтальному положенні у верхній кошик чи в кошик для ножів. (Не в усіх моделях є кошик для ножів).
- Застосовуйте лише спеціальні хімікати (миючий засіб, сіль, ополіскувач) для посудомийних машин.
- Сіль, яка не призначена для посудомийних машин, може призвести до пошкодження пом'якшувача води.
- Засипайте сіль у прилад перед запуском програми миття. Залишки солі у приладі можуть призвести до корозії або утворення дірок на дні приладу.
- Не заливайте в дозатор ополіскувача інші речовини крім ополіскувача (наприклад, миючий засіб для посудомийної машини, рідкий миючий засіб тощо). Це може пошкодити прилад.
- Перед запуском програми миття посуду переконайтеся, що розпилювачі можуть вільно обертатися.
- При відкритті дверцят під час роботи приладу з нього може виходити гаряча пара. Існує небезпека отримання опіку.
- Не виймайте посуд з приладу до завершення програми миття.

Догляд та чистка

- Перш ніж починати чищення приладу, вимкніть його і вийміть вилку з розетки.
- Не користуйтеся займистими речовинами або речовинами, які можуть спричинити корозію.
- Не користуйтеся приладом без фільтрів. Переконайтеся, що фільтри правильно встановлені. Неправильне встановлення призводить до незадовільних результатів миття і пошкодження приладу.
- Не використовуйте воду з пульверизатора або пар для чищення приладу. Існує ризик травмування або пошкодження приладу.

Установка

- Переконайтеся, що прилад не пошкоджений. Встановлювати та підключати пошкоджений прилад заборонено; зверніться до постачальника.
- Перш ніж розпочати установку та користування приладом, зніміть все пакування.
- Підключення до електромережі, до водопроводу й каналізації та установку приладу повинен виконувати лише кваліфікований і компетентний фахівець. Це дозволить уникнути травмування та пошкодження майна.
- Подбайте про те, щоб під час встановлення приладу вилка не була вставлена в розетку.
- Щоб уникнути пошкодження гідравлічних і електричних компонентів, забороняється робити отвори в стінках приладу.
- **Увага!** Дотримуйтесь інструкцій, наведених на шаблоні, що постачається разом із приладом, під час:
 - установки приладу;
 - збиранні панелей дверцят;
 - підключення до мережі водопостачання та водовідведення.

- Переконайтесь, що прилад встановлений під та поруч зі стійкими конструкціями.

Запобіжні заходи на випадок морозу

- Не встановлюйте прилад в приміщеннях, де температура знижується нижче 0°C.
- Виробник не несе відповідальності за пошкодження, що є результатом замерзання приладу.

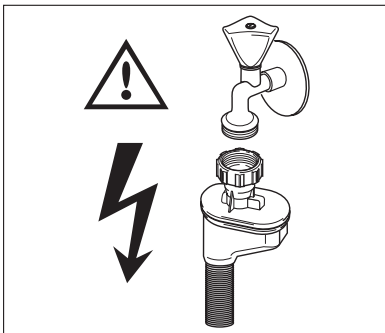
Підключення до водопроводу

- Використовуйте нові шланги для підключення приладу до системи водопостачання. Не користуйтеся старими шлангами.
- Не підключайте прилад до нових труб або труб, якими довгий час не користувалися. Злийте воду впродовж кількох хвилин, а вже потім приєднайте впускний шланг.
- Під час встановлення приладу пильнуйте, щоб не перетиснути й не пошкодити шланги.
- Подбайте про те, щоб муфти були добре затягнуті. Це потрібно, щоб запобігти витіканню води.
- При першому користуванні приладом перевірте, чи шланги не протікають.
- Впускний шланг має подвійні стінки та оснащений внутрішнім кабелем і запобіжним клапаном. Впускний шланг перебуває під тиском лише тоді, коли по ньому тече вода. У разі протікання впускного шланга запобіжний клапан перекриває воду.
 - Будьте обережні, приєднуючи впускний шланг:
 - не кладіть впускний шланг або запобіжний клапан у воду;
 - у разі пошкодження впускного шланга або запобіжного клапана, негайно вийміть вилку з розетки;
 - замінювати впускний шланг із запобіжним клапаном дозволяється лише спеціалістам сервісного центру.



Попередження!

Висока напруга.



Підключення до електромережі

- Прилад має бути заземлений.
- Переконайтесь, що параметри енергоспоживання на табличці з технічною інформацією відповідають параметрам електромережі.

- Завжди користуйтеся правильно встановленою протиударною розеткою.
- Не використовуйте розгалужувачі й подовжувачі. Існує ризик виникнення пожежі.
- Не замінюйте кабель живлення. Зверніться у сервісний центр.
- Під час встановлення приладу пильнуйте, щоб не перетиснути й не пошкодити кабель живлення і розетку позаду приладу.
- Переконайтесь, що після установки є вільний доступ до розетки електроживлення.
- Не тягніть за кабель живлення при відключенні приладу від мережі. Вимкнення з розетки завжди здійснюйте, витягаючи за штепсельну вилку.

Сервісний центр

- Тільки кваліфіковані спеціалісти можуть ремонтувати прилад і виконувати на ньому інші роботи. Зверніться у сервісний центр.
- Використовуйте лише оригінальні запасні частини.

Утилізація приладу.

- Щоб запобігти ризику отримання травм або заподіяння шкоди, дотримуйтесь нижченаведених інструкцій.
 - Витягніть штепсельну вилку з електричної розетки.
 - Відріжте кабель живлення і викиньте його.
 - Зніміть клямку дверцят. Це завадить дітям або домашнім тваринам зачинитися всередині приладу. Існує ризик задушення.
 - Утилізуйте прилад на місцевій переробній фабриці.



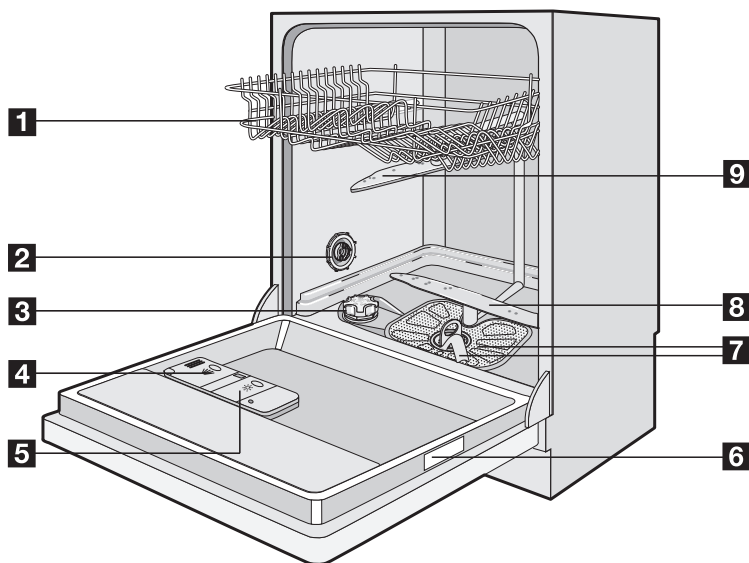
Попередження!

Миючі засоби для посудомийної машини небезпечні та можуть викликати корозію!

- При нещасних випадках, пов'язаних з миючими засобами, негайно звертайтеся до лікаря.
- У разі потрапляння миючого засобу в рот негайно зверніться до лікаря.
- У разі потрапляння миючого засобу в очі негайно промийте їх водою і зверніться до лікаря.
- Тримайте миючі засоби для посудомийної машини в безпечному, недоступному для дітей місці.
- Не залишайте дверцята приладу відчиненими, коли в дозаторі миючого засобу знаходиться миючий засіб.
- Заповнюйте дозатор миючого засобу безпосередньо перед запуском програми миття посуду.

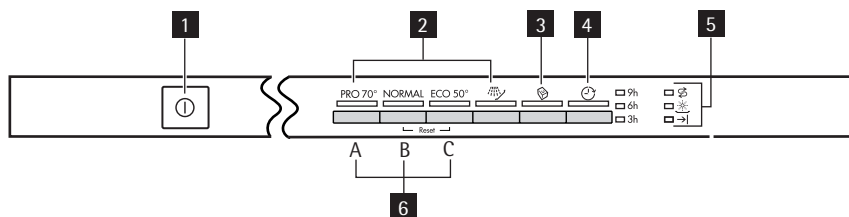
Цей продукт по змісту небезпечних речовин відповідає вимогам Технічного регламенту обмеження використання деяких небезпечних речовин в електричному та електронному обладнанні (постанова Кабінету Міністрів України №1057 від 3 грудня 2008р.)

ОПИС ВИРОБУ






- 1** Верхній кошик
- 2** Перемикач рівня жорсткості води
- 3** Контейнер для солі
- 4** Дозатор миючого засобу
- 5** Дозатор ополіскувача
- 6** Табличка з технічними даними
- 7** Фільтри
- 8** Нижній розпилювач
- 9** Верхній розпилювач

ПАНЕЛЬ КЕРУВАННЯ



- 1 Кнопка увімкнення/вимкнення
- 2 Кнопки вибору програм
- 3 Кнопка Multitab
- 4 Кнопка відкладеного запуску
- 5 Індикатори
- 6 Кнопки функцій

Індикатори	
 Сіль ¹⁾	Загорається, коли потрібно заповнити контейнер для солі. Див. розділ «Використання солі для посудомийних машин». Після заповнення контейнера індикатор солі може світитися ще кілька годин. Це не спричиняє негативного впливу на роботу машини.
 Ополіскувач ¹⁾	Загорається, коли потрібно залити ополіскувач у контейнер. Див. розділ «Використання мийного засобу і ополіскувача».
 Завершення програми	Загорається в наступних випадках. <ul style="list-style-type: none"> • Виконання програми миття посуду закінчене. • Ви налаштуєте рівень пристрою для пом'якшення води. • Ви активуєте/деактивуєте дозатор ополіскувача. • Несправність приладу.

1) Коли контейнер для солі або ополіскувача порожній, відповідний індикатор не світиться під час виконання програми миття.

Кнопки вибору програм

Натисніть одну з цих кнопок, щоб задати програму миття. Засвітиться відповідний індикатор. Див. розділ «Програми миття».

Кнопка Multitab

Натисніть цю кнопку, щоб активувати/деактивувати функцію Multitab. Див. розділ «Функція Multitab».

Кнопка відкладеного запуску

Неодноразово натискаючи цю кнопку, можна відкласти запуск програми миття посуду на 3, 6 або 9 годин. Засвітиться відповідний індикатор.

Кнопки функцій

Кнопки функцій використовуються для виконання наступних операцій.

- Електронне налаштування рівня пом'якшення води. Див. розділ «Налаштування пристрою для пом'якшення води».
- Активація/деактивація дозатора ополіскувача при увімкненій функції Multitab. Див. розділ «Що робити, коли...».
- Скасування активної програми миття або заданого раніше відкладеного запуску. Див. розділ «Встановлення і запуск програми миття посуду».
- Деактивація/активація звукових сигналів. Див. розділ «Звукові сигнали».

Режим настроювання

Для виконання наступних операцій прилад має бути в режимі настроювання.

- Вибір і запуск програми миття та/або відкладеного запуску.
- Електронне настроювання рівня пом'якшення води.
- Активація/деактивація функції Multitab.
- Активація/деактивація дозатора ополіскувача.
- Активація/деактивація звукових сигналів.
- Активація/деактивація звукових сигналів.

Натисніть кнопку увімкнення/вимкнення. Прилад перебуває в режимі настроювання, якщо:

- світяться всі індикатори програм.

Натисніть кнопку увімкнення/вимкнення. Прилад не перебуває в режимі настроювання, якщо:

- світиться лише один індикатор програми.
- Світиться індикатор відкладеного запуску.
 - Щоб повернутися в режим налаштування, необхідно скасувати програму або відкладений запуск. Див. розділ «Встановлення і запуск програми миття посуду».

Звукові сигнали

Звукові сигнали вказують на наступне.

- Програма миття посуду завершилася.
- Налаштування рівня на пристрої для пом'якшення води за допомогою електроніки.
- Несправність приладу.

Щоб деактивувати звукові сигнали, виконайте наступні дії.

1. Увімкніть прилад.
2. Переконайтеся, що прилад перебуває в режимі настроювання.
3. Натисніть і утримуйте кнопки функцій В та С, доки індикатори кнопок функцій А, В та С не почнуть блимати.
4. Відпустіть функціональні кнопки В та С.
5. Натисніть кнопку функції С.
 - Індикатори кнопок функцій А та В згаснуть.
 - Індикатор кнопки функції С блиматиме.
 - Увімкнеться індикатор завершення програми.
 - Звукові сигнали активовано.
6. Натисніть кнопку функції С ще раз.
 - Індикатор завершення програми згасне.
 - Звукові сигнали деактивовано.
7. Вимкніть прилад, щоб зберегти цю настройку.



Щоб знову активувати звукові сигнали, виконайте наведені вище дії ще раз.

ВИКОРИСТАННЯ ПРИЛАДУ

1. Перевірте, чи відповідає налаштування пом'якшувача води жорсткості води у вашій місцевості. За потреби налаштуйте пом'якшувач води.
2. Заповніть контейнер сіллю для посудомийних машин.
3. Залийте ополіскувач у дозатор.
4. Завантажте столові прибори і посуд у прилад.
5. Установіть програму миття, що відповідає типу посуду і ступеню його забруднення.
6. Залийте у дозатор миючого засобу відповідну кількість миючого засобу.
7. Запустіть програму миття.



У разі використання комбінованого таблетованого миючого засобу («3 в 1», «4 в 1», «5 в 1») користуйтеся функцією multitab (див. розділ «Функція Multitab»).

УСТАНОВКА ПОМ'ЯКШУВАЧА ВОДИ

Пом'якшувач води усуває мінерали та солі з води, яка використовується. Ці мінерали й солі можуть спричинити пошкодження приладу.

Перевірте, чи відповідає налаштування пом'якшувача води жорсткості води у вашій місцевості, та налаштуйте його у разі потреби.

Щоб дізнатися про ступінь жорсткості води у вашому районі, зверніться в місцеві органи водопостачання.

Жорсткість води				Регулювання рівня жорсткості води	
Німецькі градуси (°dH)	Французькі градуси (TH°).	ммоль/л	Градуси Кларка	вручну	електронне
51 - 70	91 - 125	9,1 - 12,5	64 - 88	2 1)	10
43 - 50	76 - 90	7,6 - 9,0	53 - 63	2 1)	9
37 - 42	65 - 75	6,5 - 7,5	46 - 52	2 1)	8
29 - 36	51 - 64	5,1 - 6,4	36 - 45	2 1)	7
23 - 28	40 - 50	4,0 - 5,0	28 - 35	2 1)	6
19 - 22	33 - 39	3,3 - 3,9	23 - 27	2 1)	5 1)
15 - 18	26 - 32	2,6 - 3,2	18 - 22	1	4
11 - 14	19 - 25	1,9 - 2,5	13 - 17	1	3
4 - 10	7 - 18	0,7 - 1,8	5 - 12	1	2
< 4	< 7	< 0,7	< 5	1 2)	1 2)

1) Заводська настройка.

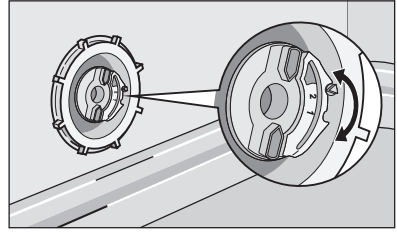
2) Не використовуйте сіль на цьому рівні.



Ви повинні настроїти пристрій для пом'якшення води вручну або за допомогою електроніки.

Настроювання вручну

Поверніть перемикач рівня жорсткості води в положення 1 або 2 (див. таблицю).



Настроювання за допомогою електроніки

1. Увімкніть прилад. Переконайтеся, що прилад перебуває у режимі настроювання.
2. Натисніть і утримуйте натиснутими одночасно функціональні кнопки (B) і (C), доки не почнуть блимати індикатори функціональних кнопок (A), (B) і (C).
3. Відпустіть функціональні кнопки (B) і (C).
4. Натисніть функціональну кнопку (A),
 - Індикатори функціональних кнопок (B) і (C) згаснуть.
 - Індикатор функціональної кнопки (A) продовжує блимати.
 - Лунає звуковий сигнал і починає блимати індикатор завершення, що відображає настройку пом'якшувача води (приклад: 5 спалахів/5 переривчастих звукових сигналів — пауза — 5 спалахів/5 переривчастих звукових сигналів = рівень 5).
5. Натисніть функціональну кнопку (A) кілька разів, щоб змінити настройку. При кожному натисканні функціональної кнопки (A) встановлюється наступний рівень настройки.
6. Вимкніть прилад, щоб підтвердити налаштування.



Якщо пом'якшувач води електронним чином встановлений на рівень 1, індикатор солі не загоряється.

ВИКОРИСТАННЯ СОЛІ ДЛЯ ПОСУДОМИЙНИХ МАШИН

Щоб заповнити контейнер для солі, виконайте наступні дії.

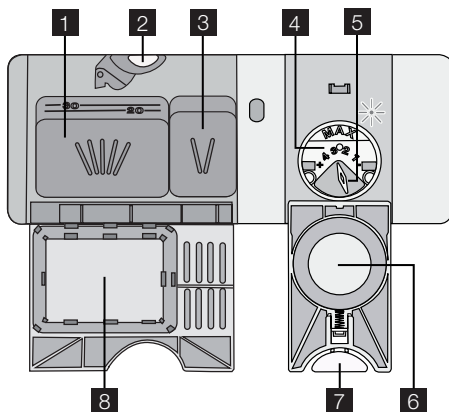
1. Відкрийте контейнер для солі, повернувши кришечку проти годинникової стрілки.
2. Залийте в контейнер для солі 1 літр води (тільки перед першим використанням машини).
3. Користуючись лійкою, заповніть контейнер сіллю.
4. Приберіть сіль з поверхні біля отвору контейнера.



5. Закрийте контейнер для солі, повернувши кришечку за годинниковою стрілкою.

i Не хвилюйтеся, якщо при засипанні солі вода переливається через краї контейнера.

ВИКОРИСТАННЯ МИЙНОГО ЗАСОБУ І ОПОЛІСКУВАЧА



Використання миючих засобів

🌿 Щоб зменшити навантаження на довкілля, використовуйте мінімально необхідну кількість мийного засобу. Дотримуйтеся інструкції виробника, наведених на упаковці мийного засобу.

Щоб заповнити дозатор мийного засобу, виконайте наступні дії.

1. Натисніть кнопку розблокування **2**, щоб відкрити кришку **8** дозатора мийного засобу.
2. Додайте мийний засіб у дозатор **1**.
3. Якщо програма включає фазу попереднього миття, помістіть невелику кількість мийного засобу у відділення мийного засобу для попереднього миття **3**.
4. У разі використання таблетованого мийного засобу покладіть таблетку в дозатор мийного засобу **1**.
5. Закрийте дозатор мийного засобу. Натисніть на кришку, щоб вона зафіксувалася.

i Миючі засоби різних марок розчиняються з різною швидкістю. Деякі таблетовані мючі засоби не забезпечують належного очищення під час коротких програм миття. З таблетованими мючими засобами застосовуйте довгі програми миття, щоб повністю видалити мийний засіб із посуду.

Використання ополіскувача

i Завдяки ополіскувачу на посуді не залишиться смуг і плям після висихання. Дозатор ополіскувача автоматично додає ополіскувач під час останнього полоскання.

Щоб залити ополіскувач у дозатор, виконайте наступні дії.

1. Щоб відкрити кришку дозатора ополіскувача **7**, натисніть кнопку розблокування **6**.
2. Залийте ополіскувач у дозатор **4**. Позначка «max» показує максимальний рівень.
3. Якщо ополіскувач розлився, витріть його ганчіркою, що добре вбирає рідину. Це дозволить уникнути утворення надмірної піни під час виконання програми миття.
4. Закрийте дозатор ополіскувача. Натисніть на кришку, щоб вона зафіксувалася.

Регулювання дози ополіскувача

Заводська настройка: положення 3.

Можна налаштувати дозатор ополіскувача в межах від 1 (найменша доза) до 4 (найбільша доза).

Збільшити чи зменшити дозування можна, повертаючи регулятор дозатора ополіскувача **5**.

ФУНКЦІЯ MULTITAB

Функція Multitab призначена для комбінованих таблетованих миючих засобів.

Ці таблетки поєднують функції миючого засобу, ополіскувача та солі для пом'якшення води. Деякі типи таблеток можуть містити й інші речовини.

Переконайтеся, що таблетований миючий засіб підходить для жорсткості вашої води. Див. інструкції виробника.

Після увімкнення функція Multitab продовжує діяти, доки ви її не вимкнете.

Функція Multitab припиняє надходження ополіскувача та солі.

Функція Multitab деактивує індикатори ополіскувача та солі.

Якщо ви застосовуєте функцію Multitab, тривалість виконання програми може збільшитися.



Активуйте функцію Multitab, перш ніж запустити програму миття.

Не можна активувати функцію Multitab під час виконання програми.

Щоб активувати функцію Multitab, виконайте наступні дії.

- Натисніть кнопку Multitab. Загориться індикатор Multitab.

Щоб відключити функцію Multitab та окремо використовувати миючий засіб, сіль і ополіскувач, виконайте наступні дії.

1. Натисніть кнопку Multitab. Індикатор Multitab згасне.
2. Заповніть контейнер для солі і дозатор ополіскувача.
3. Встановіть найвищий рівень жорсткості води.
4. Запустіть програму миття без посуду.
5. Скоригуйте рівень пристрою для пом'якшення води відповідно до жорсткості води у вашій місцевості.
6. Відрегулюйте дозування ополіскувача.

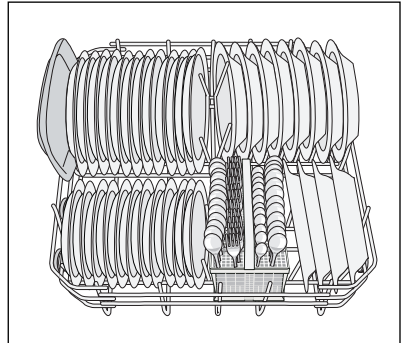
ЗАВАНТАЖУВАННЯ НОЖІВ ТА ПОСУДУ

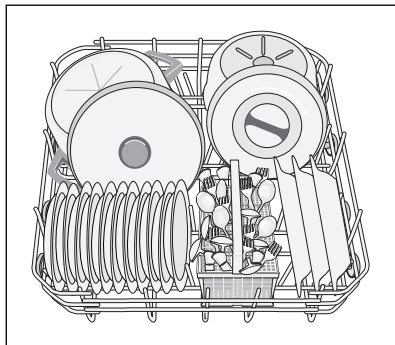
Поради й рекомендації

- Не застосовуйте прилад для миття предметів, що поглинають воду (губки, серветки тощо).
- Видаляйте з посуду рештки їжі.
- Пом'якшуйте залишки пригорілої їжі на посуді.
- Предмети, що мають заглиблення (напр., чашки, склянки та миски), ставте отвором донизу.
- Нахилийте глибокі тарілки і контейнери так, щоб вода стікала з них.
- Подбайте, щоб столові прибори і посуд не злипалися.
- Подбайте, щоб склянки не торкалися одна одної.
- Маленькі предмети кладіть у кошик для столових приборів.
- Щоб уникнути злипання ложок, ставте їх між іншими столовими приборами.
- Коли ви складаєте посуд у кошик, подбайте про те, щоб вода мала можливість омивати усі поверхні.
- Легкі предмети кладіть у верхній кошик. Подбайте про те, щоб предмети не рухалися.
- Краплі води можуть збиратися на пластиковому посуді та на сковорідках з антипригарним покриттям.

Нижній кошик

Каструлі, кришки, тарілки, салатниці та столові прибори кладіть у нижній кошик. Блюда і великі кришки розташовуйте по краях кошика.





Кошик для столових приборів

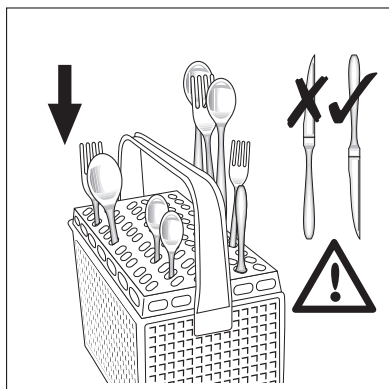
Кладіть виделки та ложки ручками вниз.

Ножі кладіть ручками вгору.

Щоб уникнути злипання ложок, ставте їх між іншими столовими приборами.

Користуйтеся решіткою для столових приборів.

Якщо розміри столових приборів унеможливають використання решітки для розміщення столових приборів, її можна легко зняти.

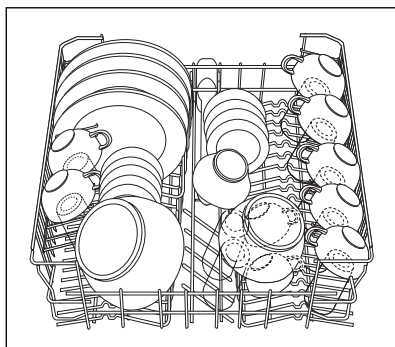


Верхній кошик

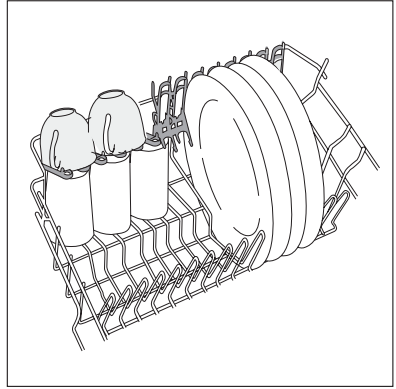
Верхній кошик призначений для тарілок (діаметр до 24 см), блюдець, салатниць, чашок, склянок, каструль і кришок. Розташуйте предмети так, щоб вода могла омивати усі поверхні.



Не кладіть тарілки в перші три сектори в передній частині кошика. Нахилляйте тарілки вперед.



Фужери на високих ніжках слід поставити догори ніжками в підставки для чашок. Якщо ви миєте довгі предмети, складіть підставки для чашок.



Регулювання висоти встановлення верхнього кошика

Верхній кошик можна ставити у двох положеннях для збільшення можливостей завантаження.



Обережно!

Скоригуйте висоту, перш ніж завантажувати верхній кошик

Максимальна висота посуду:		
	у верхньому кошику	у нижньому кошику
Верхнє положення	20 см	31 см
Нижнє положення	24 см	27 см

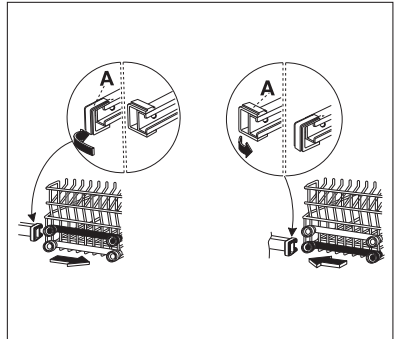
Щоб перевести верхній кошик у верхнє положення, виконайте такі дії.

1. Вийміть передні обмежувачі (А).
2. Витягніть кошик назовні.
3. Поставте кошик у верхнє положення.
4. Вставте передні обмежувачі (А) в початкове положення.



Обережно!

Якщо кошик перебуває у верхньому положенні, не ставте чашки на підставки для чашок.



ПРОГРАМИ МИТТЯ ПОСУДУ

Програма (ступінь забруднення)	Ступінь забруднення	Тип завантаження	Опис програми
PRO 70	Сильне забруднення	Посуд, столові прибори, каструлі та сковорідки	Попереднє миття Миття при температурі 70°C 1 проміжне полоскання Остаточне полоскання Сушіння
NORMAL	Середній ступінь забруднення	Посуд, столові прибори, каструлі та сковорідки	Попереднє миття Миття при температурі 65°C 1 проміжне полоскання Остаточне полоскання Сушіння
ECO 50° 1)	Середній ступінь забруднення	Посуд і столові прибори	Попереднє миття Миття при температурі 50°C 1 проміжне полоскання Остаточне полоскання Сушіння
	Ця програма використовується для швидкого ополіскування посуду. У такий спосіб можна уникнути прилипання залишків їжі до посуду та появи неприємного запаху з приладу. Не використовуйте миючий засіб для цієї програми.		1 полоскання холодною водою

1) Це стандартна програма для дослідницьких установ (дані випробувань див. у інформаційному листку, що додається). Ця програма забезпечує найефективніше споживання води й електроенергії при митті посуду і столових приборів середнього ступеня забруднення.

Показники споживання

Програма	Тривалість програми (у хвиликах)	Електроенергія (у кВт-год)	Вода (у літрах)
PRO 70	140 - 150	1,5 - 1,7	16-18
NORMAL	90 - 100	1,4 - 1,6	18 - 20
ECO 50°	150 - 160	1,0 - 1,1	13 - 15
	12	0,1	4



Показники споживання залежать від тиску і температури води, коливання напруги в електромережі та кількості посуду.

ВИБІР І ЗАПУСК ПРОГРАМИ МИТТЯ ПОСУДУ


Запуск програми миття без відкладеного запуску

1. Увімкніть прилад. Переконайтеся, що прилад перебуває у режимі налаштування.
2. Оберіть програму миття.
 - Засвітиться відповідний індикатор програми.
 - Усі інші індикатори програм гаснуть.
3. Зачиніть дверцята приладу, і виконання програми миття розпочнеться автоматично.

Відкладений запуск програми миття

1. Увімкніть прилад. Переконайтеся, що прилад перебуває у режимі налаштування.
2. Оберіть програму миття.
3. Натискайте кнопку відкладеного запуску, щоб налаштувати кількість годин.
 - Засвітиться відповідний індикатор годин.
 - Загорається індикатор відкладеного запуску.
4. Закрийте дверцята посудомийної машини, і виконання програми розпочнеться автоматично.


Після закінчення зворотного відліку автоматично запуститься програма миття.


 Якщо відчинити дверцята приладу, зворотний відлік часу зупиниться. Після зачинення дверцят зворотний відлік часу продовжиться з моменту, на якому він був перерваний.

Тимчасова зупинка програми миття

- Відкрийте дверцята приладу.
 - Програма миття зупиниться.
- Закрийте дверцята приладу.
 - Виконання програми продовжиться з того моменту, де вона була перервана.

Як скасувати програму миття або відкладений запуск

 Поки програма миття або відкладений запуск не розпочалися, їх можна змінити. Якщо програма миття або відкладений запуск уже виконуються, то змінити їх не можна. Щоб змінити налаштування, необхідно скасувати активну програму миття чи відкладений запуск.

 У разі скасування відкладеного запуску автоматично скасовується обрана програма миття. Потрібно знову вибрати програму миття.

1. Натисніть і утримуйте кнопки функцій В та С, доки не засвіяться всі індикатори програм.
2. Перед запуском нової програми миття переконайтеся, що в дозаторі миючого засобу є миючий засіб.

Завершення програми миття

Після програми миття посуду пролунає переривчастий звуковий сигнал.

- Відкрийте дверцята приладу.
 - Загориться індикатор завершення.
- Вимкніть прилад.

i Щоб покращити результат сушіння, на декілька хвилин залиште дверцята відкритими.

Вийміть посуд із кошика.

- Дайте посуду охолонути, перш ніж виймати його з приладу. Гарячий посуд можна легко розбити.
- Спершу вийміть посуд з нижнього, а потім з верхнього кошика.
- На стінках і дверцятах приладу може бути вода. Нержавіюча сталь холодне швидше, ніж посуд.

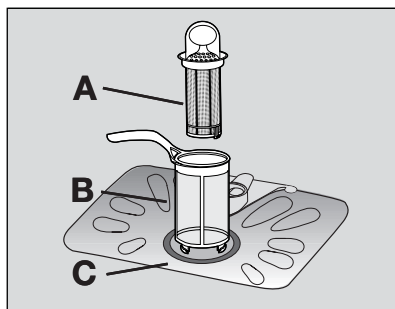
ДОГЛЯД ТА ЧИСТКА

Виймання і чищення фільтрів

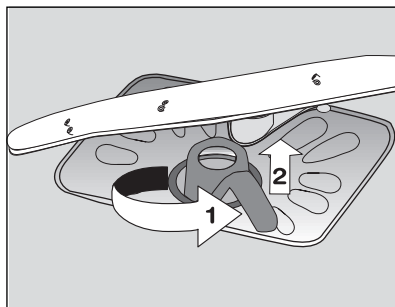
Забруднені фільтри погіршують результати миття. Перевіряйте їх через певні проміжки часу і за необхідності очищуйте.

У посудомийній машині встановлено три фільтри:

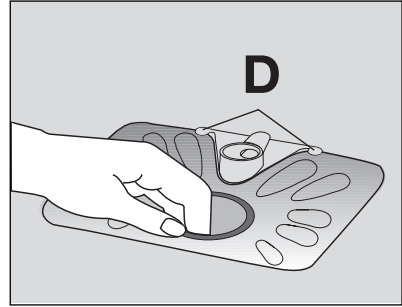
- Фільтр грубого очищення (A)
- Мікрофільтр (B)
- Плаский фільтр (C).



- Щоб розблокувати фільтри (A) і (B), поверніть ручку мікрофільтра (B) проти годинникової стрілки приблизно на 1/4 і зніміть їх.
- Візьміть фільтр грубого очищення (A) за ручку і зніміть його з мікрофільтра (B).



3. Вийміть плоский фільтр (С) з днища приладу.
4. Ретельно промийте фільтри водою.
5. Встановіть плоский фільтр (С) у початкове положення. Переконайтеся, що його правильно встановлено у дві напрямні (D).
6. Вставте фільтр грубого очищення (А) в мікрофільтр (В) і стисніть їх.
7. Встановіть фільтри (А) і (В) на місце. Повертайте ручку мікрофільтра (В) за годинниковою стрілкою, доки вона не зафіксується.



Чищення розпилювачів

Не знімайте розпилювачі.

Якщо отвори розпилювачів забилися, видаліть рештки бруду за допомогою загостреного предмету.

Очищення зовнішніх поверхонь

Почистіть зовнішні поверхні приладу і панель керування за допомогою вологої м'якої тканини.

Застосовуйте лише нейтральні миючі засоби.

Не використовуйте абразивні речовини, абразивні мочалки або розчинники (такі, як ацетон).

ЩО РОБИТИ, КОЛИ ...

Прилад не запускається або зупиняється під час роботи.

Спершу спробуйте знайти рішення проблеми в таблиці. Якщо вам це не вдається, звертайтеся до сервісного центру.

Проблема	Код помилки	Можлива причина	Можливе рішення
Прилад не заповнюється водою.	<ul style="list-style-type: none"> • Блимає індикатор програми, яка виконується. • Індикатор завершення програми блимає один раз. 	Водопровідний кран забився брудом або вкрився вапняним нальотом.	Почистіть водопровідний кран.
		Тиск води занадто низький.	Зверніться до місцевої водопровідної служби.
		Водопровідний кран закритий.	Відкрийте водопровідний кран.
		Заблокований фільтр впускного шланга.	Прочистіть фільтр.

Проблема	Код помилки	Можлива причина	Можливе рішення
		Впускний шланг приєднаний неправильно.	Переконайтеся, що шланг приєднаний належним чином.
		Впускний шланг пошкоджений.	Переконайтеся, що впускний шланг не має пошкоджень.
Прилад не зливає воду.	<ul style="list-style-type: none"> • Блимає індикатор програми, яка виконується. • Індикатор завершення програми блимає два рази. 	Забився зливний отвір раковини.	Прочистіть зливний отвір.
		Зливний шланг приєднано неправильно.	Переконайтеся, що шланг приєднаний належним чином.
		Зливний шланг пошкоджений.	Переконайтеся, що зливний шланг не має пошкоджень.
Працює пристрій, що запобігає переливанню води.	<ul style="list-style-type: none"> • Блимає індикатор програми, яка виконується. • Індикатор завершення програми блимає три рази. 		Закрийте водопровідний кран і зверніться до сервісного центру.
Програма не запускається.		Відкриті дверцята приладу.	Правильно закрийте дверцята.
		Кабель живлення не підключений до розетки.	Вставте вилку кабелю в розетку.
		Перегорів запобіжник на електричному щиті.	Замініть запобіжник.
		Встановлено відкладений пуск. (Тільки для приладів з відкладеним запуском.)	Якщо ви бажаєте скасувати відкладений запуск, див. розділ «Вибір і запуск програми миття посуду».

Після перевірки увімкніть прилад. Виконання програми продовжується з того моменту, коли вона була перервана.

Якщо проблема виникає знову, зверніться до сервісного центру.

Щодо кодів помилок, не зазначених у таблиці, звертайтеся до сервісного центру.

Сервісному центру необхідно надати інформацію, вказану на таблиці з технічними даними.

Рекомендуємо записати її у наступних полях:

Модель (MOD.)

Номер виробу (PNC)

Серійний номер (S.N.)

.....

Результати миття та сушіння незадовільні

Проблема	Можлива причина	Можливе рішення
Посуд не чистий.	Обрана програма миття не відповідає типу посуду та ступеню забруднення.	Оберіть програму миття, що відповідає типу посуду та ступеню забруднення.
	Посуд у кошиках розташований неправильно, вода не омиває усі поверхні.	Правильно завантажте посуд у кошики.
	Розпилювачі не можуть вільно обертатися через неправильне розташування посуду.	Подбайте про те, щоб посуд був розташований правильно і не заважав розпилювачам вільно обертатися.
	Фільтри забруднені або складені й встановлені неправильно.	Подбайте про те, щоб фільтри були чисті і правильно складені та встановлені.
	Миючий засіб відсутній або його недостатньо.	Переконайтеся, що миючого засобу достатньо.
Частки вапняного нальоту на посуді.	Контейнер для солі порожній.	Заповніть контейнер сіллю для посудомийних машин.
	Неправильно настроєний пом'якшувач води	Налаштуйте пом'якшувач води.
	Кришка контейнера для солі закрита неналежним чином.	Правильно закрийте кришку контейнера для солі.
На склянках та іншому посуді наявні смуги, плями молочно-го кольору або синюватий наліт.	Завелика доза ополіскувача.	Зменште дозу ополіскувача.
На склянках та іншому посуді залишаються плями від крапель води.	Замала доза ополіскувача.	Збільште дозу ополіскувача.
	Проблема може бути спричинена миючим засобом.	Використовуйте миючий засіб іншої марки.
Посуд вологий.	Вибрано програму миття без фази сушіння або із скороченою фазою сушіння.	Перш ніж виймати посуд, залиште дверцята трохи відчиненими на декілька хвилин.
Посуд вологий і тьмяний.	Дозатор ополіскувача порожній.	Залийте ополіскувач у дозатор.
	Увімкнено функцію Multitab (ця функція автоматично деактивує дозатор ополіскувача).	Увімкніть дозатор ополіскувача.

Увімкнення дозатора ополіскувача

1. Увімкніть прилад. Переконайтеся, що прилад перебуває в режимі налаштування.
2. Натисніть і утримуйте натиснутими одночасно функціональні кнопки (B) і (C), доки не почнуть блимати індикатори функціональних кнопок (A), (B) і (C).
3. Відпустіть функціональні кнопки (B) і (C).
4. Натисніть функціональну кнопку (B).
 - Індикатори функціональних кнопок (A) і (C) згаснуть.
 - Індикатор функціональної кнопки (B) продовжує блимати.
5. Натисніть функціональну кнопку (B) ще раз.
 - Загорається символ завершення. Дозатор ополіскувача увімкнено.
6. Вимкніть прилад, щоб підтвердити налаштування.

ТЕХНІЧНІ ДАНІ

Розміри	Ширина	596 мм
	Висота	818 - 878 мм
	Глибина	555 мм
Тиск у системі водопостачання	Мінімум	0,5 бара (0,05 МПа)
	Максимум	8 бар (0,8 МПа)
Водопостачання ¹⁾	Холодна або гаряча вода	до 60°C
Місткість	Кількість комплектів посуду	12

1) Приєднайте впускний шланг до водопровідного крана з нарізку на 3/4 дюйма.




На таблиці з технічними даними, що знаходиться на внутрішній стороні дверцят приладу, наведена інформація про підключення до електромережі.



Якщо вода нагрівається від альтернативних джерел енергії (наприклад, сонячних батарей, фотоелектричних панелей чи вітряних електростанцій), користуйтеся системою гарячого водопостачання, щоб зменшити споживання електроенергії.

ОХОРОНА ДОВКІЛЛЯ

Цей символ на виробі або на його упаковці позначає, що з ним не можна поводитися, як із побутовим сміттям. Замість цього його необхідно повернути до відповідного пункту збору для переробки електричного та електронного обладнання. Забезпечуючи належну переробку цього виробу, Ви допомагаєте попередити потенційні негативні наслідки для навколишнього середовища та здоров'я людини, які могли би виникнути за умов неналежного позбавлення від цього виробу. Щоб отримати детальнішу інформацію стосовно переробки цього виробу, зверніться до свого місцевого офісу, Вашої служби утилізації або до магазину, де Ви придбали цей виріб.

Здавайте на повторну переробку матеріали, позначені символом . Викидайте упаковку у відповідні контейнери для вторинної сировини.

www.aeg.com/shop

156954250-B-162011

