

# Узел защитных устройств 786

(для электрических накопительных водонагревателей вместимостью до 200 л с седлом клапана из нержавеющей стали)

## Узел защитных устройств 786



### Область применения

Узел защитных устройств 786 служит для защиты закрытых настенных электрических нагревателей питьевой воды вместимостью до 200 л, соответствующих требованиям DIN 1988 и DIN 4753, часть 1. Узел отличается компактностью и элегантным дизайном. В состав узла входят все необходимые для обеспечения безопасной работы водонагревателя компоненты: запорный клапан, обратный клапан и мембранный предохранительный клапан. Когда рабочее давление в водонагревателе, к которому подключен предохранительный клапан, возрастает до предельно допустимого значения, происходит срабатывание (открытие)

клапана. Обратный клапан препятствует возврату нагретой питьевой воды обратно в водопровод. Высокопрочная конструкция с седлом клапана из нержавеющей стали позволяет эксплуатировать узел защитных устройств 786 также в агрессивной воде. Запорный клапан также может использоваться в качестве дросселирующего клапана. В приборах, нагревающих питьевую воду до температуры выше 60 °С, а также в случаях, когда водоразборная арматура устанавливается на расстоянии более 5 метров от водонагревателя, в соответствии с требованиями ЕпEG узел защитных устройств 786 не устанавливается.

### Описание конструкции

Узел защитных устройств 786 выпускается в хромированном латунном корпусе. Благодаря уплотнительным кольцам узел защитных устройств легко подсоединяется к водонагревателю. В состав узла входит предохранительный клапан (прошедший испытания в соответствии со строительными нормами), износостойкое седло клапана из нержавеющей

стали, запорный клапан, штуцер для подключения манометра, обратный клапан, штуцер для проведения испытаний, сифон с воронкой и резьбовым патрубком и хромированная соединительная арматура. Модульная система позволяет легко проводить техническое обслуживание и замену всех компонентов узла защитных устройств 786.

## Узел защитных устройств 786

### Материалы конструкции

Корпус, внутренние детали, штуцеры и резьбовые патрубки узла защитных устройств 786 изготовлены из высококачественного не содержащего свинца сплава меди и цинка (латуни). Седло предохранительного клапана изготовлено из износостойкой нержавеющей стали. Запорная ручка, обратный клапан и сифон с воронкой - из высококачественной пластмассы. Для изготовления мембраны предохранительного клапана и уплотнительных элементов использована тугоплавкая и стойкая к старению эластичная пластмасса. Пружина

предохранительного клапана изготовлена из стойкой к коррозии стали. Соединительные трубы - медные хромированные. Все использованные материалы прошли испытания в соответствии с требованиями DVGW (Немецкое общество специалистов по водопроводному и газовому оборудованию). Все соприкасающиеся с водой пластмассовые детали изготовлены в соответствии с рекомендациями комитета KTW при Министерстве здравоохранения ФРГ.

### Требования к системе

Узел защитных устройств 786 предназначен для установки в трубопроводе холодной воды на входе водонагревателя. Для обеспечения безотказной и длительной работы арматуры следует в линии подачи водопроводной воды установить фильтр. Для беспрепятственного проведения технического обслуживания узел защитных

устройств должен располагаться в легко доступном месте. В соответствии с требованиями по безопасности во время нагрева вода может капать из излива. Не перекрывайте водоразборный кран! При встраивании узла защитных устройств 786 следует соблюдать указания завода-изготовителя водонагревателя.

### Технические характеристики

Максимальное давление на входе:	16 бар
Максимальное рабочее давление:	На 20 % ниже уставки предохранительного клапана
Рабочая среда:	Питьевая вода
Стандартная уставка предохранительного клапана:	786: 6 бар
Максимальная рабочая температура:	60 °C
Номер сертификата об испытании:	TUV-SV-01-545-DN-W-p
Номер сертификата DVGW:	904 V
Номер сертификата IfBT (немецкий институт строительной техники):	P-IX 7722/1
Заводской номер:	0323...

### Требования по монтажу

Перед началом монтажа узла защитных устройств тщательно промойте трубопровод. Узел защитных устройств 786 должен быть установлен в соответствии с требованиями завода-изготовителя водонагревателя. Узел монтируется на входе холодной воды в нагреватель и присоеди-

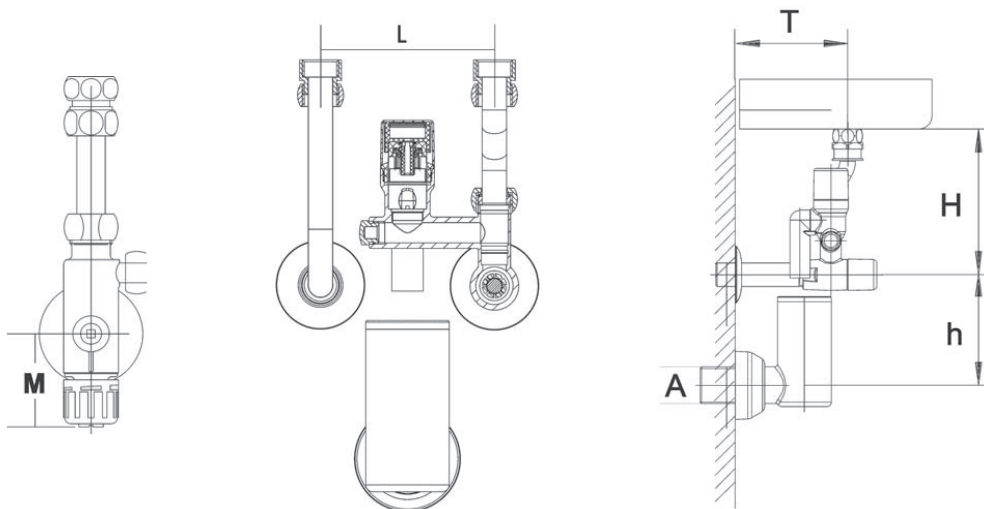
няется к нагревателю с помощью соединительных патрубков, входящих в комплект принадлежностей. В месте монтажа узла защитных устройств не должно быть чрезмерных механических напряжений. Во время монтажа проверьте положение уплотнительных колец .

### Техническое обслуживание

Для обеспечения длительного срока службы узла защитных устройств 786 следует регулярно проводить его техническое обслуживание в соответствии с DIN 1988, часть 8. Мембранный предохранительный клапан приводится в действие с помощью поворотной ручки. Перед началом технического обслуживания водонагревателя перекройте поток воды запорным клапаном, входящим в состав узла защитных

устройств. Седло клапана и уплотнение предохранительного клапана можно чистить без изменения уставки давления срабатывания. Для доступа к этим элементам следует выкрутить верхнюю часть клапана. При проведении ремонта предохранительного клапана замените сменные патроны 2116. Замене подлежит также закрепляемое с помощью резьбового соединения седло клапана из нержавеющей стали.

## Узел защитных устройств 786



Габариты	DN15
	G 1/2
L (mm)	100
T (mm)	70-100
H (mm)	100-120
h (mm)	100
M (mm)	80
A	G1

### Исполнения

Модель 786: Давление срабатывания 6 бар

