

**Руководство пользователя**  
**Автомобильный цифровой видеорегистратор**  
**ACTIVCAR DVR-K5005**

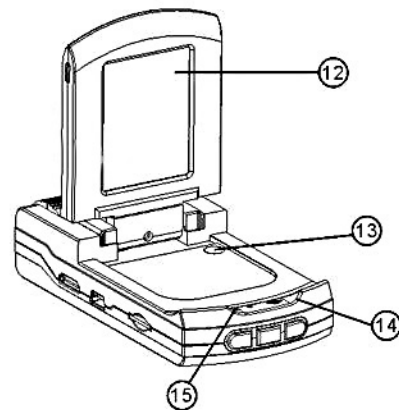
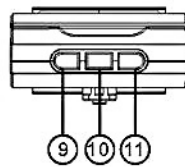
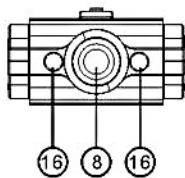
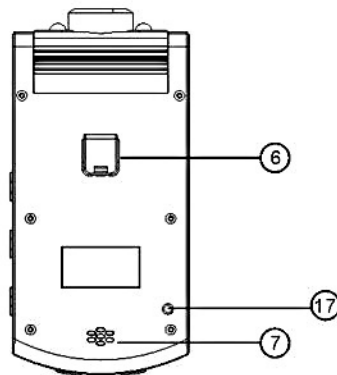
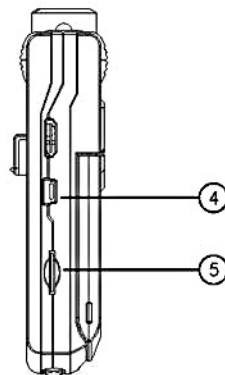
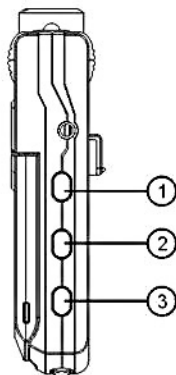


## СОДЕРЖАНИЕ

Условные обозначения.....	3
Комплектация.....	4
Эксплуатация.....	4
Режим фото.....	5
Запись видео.....	5
Просмотр и удаление файлов.....	5
Настройка.....	7
Подключение к ПК.....	9
Технические характеристики.....	10
Условия гарантии.....	11

## Условные обозначения

1. Кнопка Вверх
2. Кнопка Вниз
3. Кнопка Запись/Снимок/OK
4. Разъем mini-USB
5. Слот карты памяти Micro SD
6. Крепление держателя
7. Динамик
8. Объектив
9. Кнопка Меню
10. Кнопка вкл./выкл. питания
11. Кнопка Выбор режима
12. Дисплей 2,0"
13. Датчик пульта ДУ
14. Микрофон
15. Индикатор
16. Инфракрасная подсветка
17. Отверстие для перезагрузки



### Комплектация

- Видеореги́стратор ACTIVCAR DVR-K5005
- Кронштейн для крепления на лобовое стекло автомобиля
- Адаптер питания от бортовой сети автомобиля
- USB-кабель
- Руководство пользователя
- Пульт ДУ

### Эксплуатация

Два возможных режима питания:

- от встроенного литиево-ионного аккумулятора. После того, как вы установите видеореги́стратор в автомобиле, включите его, нажав кнопку **Вкл. питание** **⑩** (выключение производится этой же кнопкой). Зарядить аккумулятор можно от бортовой сети автомобиля через адаптер питания или от компьютера через USB-кабель. Во время зарядки **индикатор** **⑮** будет гореть красным и погаснет, когда аккумулятор полностью зарядится.
- через адаптер от бортовой сети автомобиля. Прибор автоматически начнет запись при начале движения и прекратит ее с сохранением записанного файла после остановки автомобиля.

### **Режим фотокамеры**

Включите устройство и нажмите кнопку **Выбор режима** (11), чтобы перейти в режим фотокамеры. Чтобы сделать фотографию, нажмите кнопку **Снимок** (3).

### **Запись видео**

После включения видеорегистратор автоматически входит в режим записи (**индикатор** (15) при этом горит синим). Записываемый файл сохраняется на карте памяти SD/MMC. Для прекращения записи нажмите кнопку **Запись** (3), или запись прекратится автоматически после остановки автомобиля.

### **Просмотр и удаление видео**

Чтобы войти в режим просмотра видео, включите прибор и дважды нажмите кнопку **Выбор режима** (11), затем с помощью кнопок **Вниз** (2) и **Вверх** (1) выберите папку с нужной записью и войдите в нее, нажав кнопку **Запись** (3). Запустить или остановить воспроизведение видео можно с помощью этой же кнопки **Запись** (3). Если вы хотите удалить запись, нажмите кнопку **Меню** (9) для входа в режим удаления файлов, затем с помощью

кнопок **Запись** ③ или **Вниз** ②/**Вверх** ① выберите текущую запись или все записи, которые нужно удалить, и подтвердите удаление, нажав кнопку **Запись** ③. Если вы хотите отформатировать карту памяти, выберите и подтвердите форматирование кнопкой **Запись** ③.

**Примечания:**

- Перед использованием установите карту памяти формата Micro SD (не поставляется в комплекте).
- Перед началом работы настройте текущее время.
- Этот видеорегиистратор производит запись циклически, отрезками. Вы можете выбрать длительность одного отрезка записи: 2,5 или 15 минут. Когда карта памяти заполнится, прибор автоматически начинает записывать поверх старых записей, начиная с самой давней. Между циклами есть пауза длительностью до 3-х секунд; во время этой паузы запись не ведется.
- Так как прибор работает от постоянного напряжения 5В, используйте адаптер питания 12В/24В на 5В.
- Если вам не удается остановить запись нажатием кнопки **Запись** ③, проверьте в настройках, включен ли датчик движения и, если включен, выключите его.

## Настройка

1. Разрешение видео.	1280*720/720*576/640*480
2. Время и дата.	Отображение на видеозаписи дата/дата и время/выкл.
3. Датчик движения*	Вык.л/Вкл.
4. Датчик звука.	Вык.л/Вкл.
5. Время записи	Длительность цикла видеозаписи 2/5 или 15мин
6. Форматировать	Форматирование карты памяти
7. Язык.	Английский/Французский/Немецкий/Итальянский/ Испанский/Португальский/Китайский/Японский/Русский
8. Перезагрузка.	Выполнить/Отмена
9. Частота.	50/60Гц
10. Ввод информации.	Настройте текущую дату и время

### Примечание:

В данной модели видеорегистратора, режим ночной съемки включается кратким нажатием на кнопку Вниз (2) во время записи видео.

### Настройка

Включите прибор и нажмите кнопку **Меню** ⑨ для входа в режим настройки. Выберите нужную настройку из следующего списка с помощью кнопок **Вниз** ② / **Вверх** ①, подтвердите выбор кнопкой **Записи** ③. По окончании нажмите кнопку **Меню** ⑨ для выхода из этого режима.

### Примечание

\*при включенном датчике движения видеорегистратор автоматически начинает запись в случае, если в поле зрения камеры есть движущиеся объекты; при этом длительность отрезка определяется параметром из п.5, т.е., при установке в п.5 длительности отрезка, равной 5 минут, запись будет длиться 5 минут, если в течении этого времени в поле зрения камеры есть движущиеся объекты, прекратится в случае отсутствия движения и вновь продолжится при возобновлении движения.

### **Подключение к ПК**

Данный видеорегиcтpатор можно подключить к ПК с помощью USB-кабеля, и использовать как съемный диск, либо как веб-камера, п.17 в меню настроек данного устройства.

#### **Съемный диск.**

Файлы располагаются в папке в папке DVR в хронологическом порядке в папках с названиями формата ГОД/МЕСЯЦ/ДЕНЬ (например 20010101)  
Вы можете скопировать любой файл или папку на компьютер.

### Технические характеристики

Разрешение видео	1280*720/720*576/640*480
Дисплей	2,0" TFT
Формат сжатия видео	H.264
Питание	Встроенный аккумулятор 750mAh или от бортовой сети автомобиля
Поддержка карт памяти	Micro SD , от 1Гб до 32Гб (6 класс)
Угол обзора	120°
Температура	от -10°C до +50°C

### Совет

Видеорегистратор по своим функциям схож с персональным компьютером.

Если во время использования прибор зависнет, перезагрузите его: аккуратно вставьте и удерживайте острый предмет (диаметром менее 1мм) в отверстии для перезагрузки ⑭ в течении 3-х секунд.

**Условия гарантии**

Гарантийный срок на изделие составляет  дней с даты продажи.

Гарантия не распространяется на изделие, если недостатки возникли вследствие нарушения правил эксплуатации или хранения.

С условиями гарантии ознакомлен и согласен \_\_\_\_\_

“ \_\_\_\_\_ ” \_\_\_\_\_ 20\_\_ г.

Приведенная в данном руководстве информация является справочной и основывается на стандартной фабричной конфигурации, вследствие чего может отличаться от действительных параметров прибора. Производитель оставляет за собой право незначительно изменять технические характеристики прибора и комплектацию без особого уведомления.