

**Руководство пользователя**  
**Автомобильный цифровой видеорегистратор**  
**ACTIVCAR DVR-HD204**

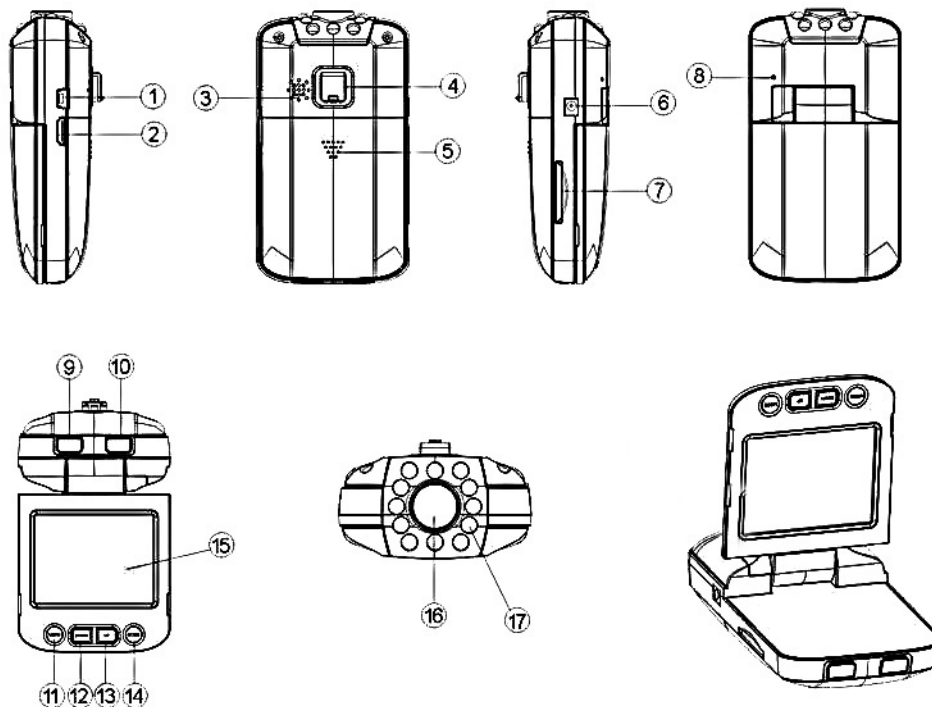


## СОДЕРЖАНИЕ

Условные обозначения.....	3
Комплектация.....	4
Эксплуатация.....	4
Режим фото.....	5
Запись видео.....	5
Просмотр и удаление файлов.....	5
Настройка.....	7
Подключение к ПК.....	8
Технические характеристики.....	9
Условия гарантии.....	10

## Условные обозначения

1. Разъем mini-USB
2. HDMI-разъем
3. Динамик
4. Крепление держателя
5. Аккумуляторная батарея
6. Разъем питания
7. Слот карты памяти SD/MMC
8. Микрофон
9. Кнопка вкл./выкл. питания
10. Кнопка Запись/Снимок/Индикатор
11. Кнопка Меню
12. Кнопка Вниз
13. Кнопка Вверх
14. Кнопка Выбор режима
15. Дисплей 2,5"
16. Объектив
17. Инфракрасная подсветка



### Комплектация

- Видеореги́стратор ACTIVCAR DVR-HD204
- Кронштейн для крепления на лобовое стекло автомобиля
- Адаптер питания от бортовой сети автомобиля
- USB-кабель
- Руководство пользователя
- HDMI-кабель

### Эксплуатация

Два возможных режима питания:

- от встроенного литиево-ионного аккумулятора. После того, как вы установите видеореги́стратор в автомобиле, включите его, нажав кнопку **Вкл. питание** ⑨ (выключение производится этой же кнопкой). Зарядить аккумулятор можно от бортовой сети автомобиля через адаптер питания или от компьютера через USB-кабель. Во время зарядки **индикатор** ⑩ будет гореть красным и погаснет, когда аккумулятор полностью зарядится.
- через адаптер от бортовой сети автомобиля. Прибор автоматически начнет запись при начале движения и прекратит ее с сохранением записанного файла после остановки автомобиля.

### **Режим фотокамеры**

Включите устройство и нажмите кнопку **Выбор режима** (14), чтобы перейти в режим фотокамеры. Чтобы сделать фотографию, нажмите кнопку **Снимок** (10).

### **Запись видео**

После включения видеорегистратор автоматически входит в режим записи (**индикатор** (10) при этом горит синим). Записываемый файл сохраняется на карте памяти SD/MMC. Для прекращения записи нажмите кнопку **Запись** (10), или запись прекратится автоматически после остановки автомобиля.

### **Просмотр и удаление видео**

Чтобы войти в режим просмотра видео, включите прибор и дважды нажмите кнопку **Выбор режима** (14), затем с помощью кнопок **Вниз** (12) и **Вверх** (13) выберите папку с нужной записью и войдите в нее, нажав кнопку **Запись** (10). Запустить или остановить воспроизведение видео можно с помощью этой же кнопки **Запись** (10). Если вы хотите удалить запись, нажмите кнопку **Меню** (11) для входа в режим удаления файлов, затем с помощью

кнопок **Запись** ⑩ или **Вниз** ⑫/**Вверх** ⑬ выберите текущую запись или все записи, которые нужно удалить, и подтвердите удаление, нажав кнопку **Запись** ⑩. Если вы хотите отформатировать карту памяти, выберите и подтвердите форматирование кнопкой **Запись** ⑩.

**Примечания:**

- Перед использованием установите карту памяти формата SD/MMC (не поставляется в комплекте).
- Перед началом работы настройте текущее время.
- Этот видеорегистратор производит запись циклически, отрезками. Вы можете выбрать длительность одного отрезка записи: 2,5 или 10 минут. Когда карта памяти заполнится, прибор автоматически начинает записывать поверх старых записей, начиная с самой давней. Между циклами есть пауза длительностью до 3-х секунд; во время этой паузы запись не ведется.
- Так как прибор работает от постоянного напряжения 5В, используйте адаптер питания 12В/24В на 5В.
- Если вам не удается остановить запись нажатием кнопки **Запись** ⑩, проверьте в настройках, включен ли датчик движения и, если включен, выключите его.

## Настройка

1. Разрешение видео.	1440*1080/1280*720/720*480
2. Экспозиция.	Настройка экспозиции
3. Баланс белого.	Авто/Солнечно/Пасмурно/Вольфрам/Свет
4. Циклическая запись.	Длительность цикла видеозаписи Выкл./2/5или10мин
5. Дата/Время.	Настройте текущую дату и время
6. Авто выключение питания	Выкл./2/5/10минут
7. Звуковые сигналы	Выкл./Вкл.
8. Язык.	Английский/Французский/Немецкий/Итальянский/ Испанский/Португальский/Китайский/Японский/Русский
9. Частота.	50/60Гц
10. Форматирование	Форматирование карты памяти
11. Сброс настроек.	Подтвердить/Отменить
12. Отобразить Дату/Время.	Отображение Даты/Времени на видеозаписи
13. Версия.	Версия ПО.

### Примечание:

В данной модели видеорегистратора, режим ночной съемки включается кратким нажатием на кнопку вкл./выкл. ⑨ во время записи видео.

### **Настройка**

Включите прибор и нажмите кнопку **Меню** (11) для входа в режим настройки. Выберите нужную настройку из следующего списка с помощью кнопок **Вниз** (12) / **Вверх** (13), подтвердите выбор кнопкой **Записи** (10). По окончании нажмите кнопку **Меню** (11) для выхода из этого режима.

### **Подключение к ПК**

Данный видеорегистратор можно подключить к ПК с помощью USB-кабеля, и использовать как съемный диск, либо как веб-камера, п.17 в меню настроек данного устройства.

#### **Съемный диск.**

Файлы располагаются в папке в папке DVR в хронологическом порядке в папках с названиями формата ГОД/МЕСЯЦ/ДЕНЬ (например 20010101) Вы можете скопировать любой файл или папку на компьютер.

## Технические характеристики

Разрешение видео	1440*1080/1280*720/720*480
Дисплей	2,5" TFT
Формат сжатия видео	H.264
Питание	Встроенный аккумулятор 750mAh или от бортовой сети автомобиля
Поддержка карт памяти	SD/MMC , от 1Гб до 32Гб (6 класс)
Угол обзора	120°
Температура	от -10°C до +50°C

**Условия гарантии**

Гарантийный срок на изделие составляет  дней с даты продажи.

Гарантия не распространяется на изделие, если недостатки возникли вследствие нарушения правил эксплуатации или хранения.

С условиями гарантии ознакомлен и согласен \_\_\_\_\_

“ \_\_\_\_\_ ” \_\_\_\_\_ 20\_\_ г.

Приведенная в данном руководстве информация является справочной и основывается на стандартной фабричной конфигурации, вследствие чего может отличаться от действительных параметров прибора. Производитель оставляет за собой право незначительно изменять технические характеристики прибора и комплектацию без особого уведомления.