

**Руководство пользователя**  
**Автомобильный цифровой видеорегистратор**  
**ACTIVCAR DVR-HD203**

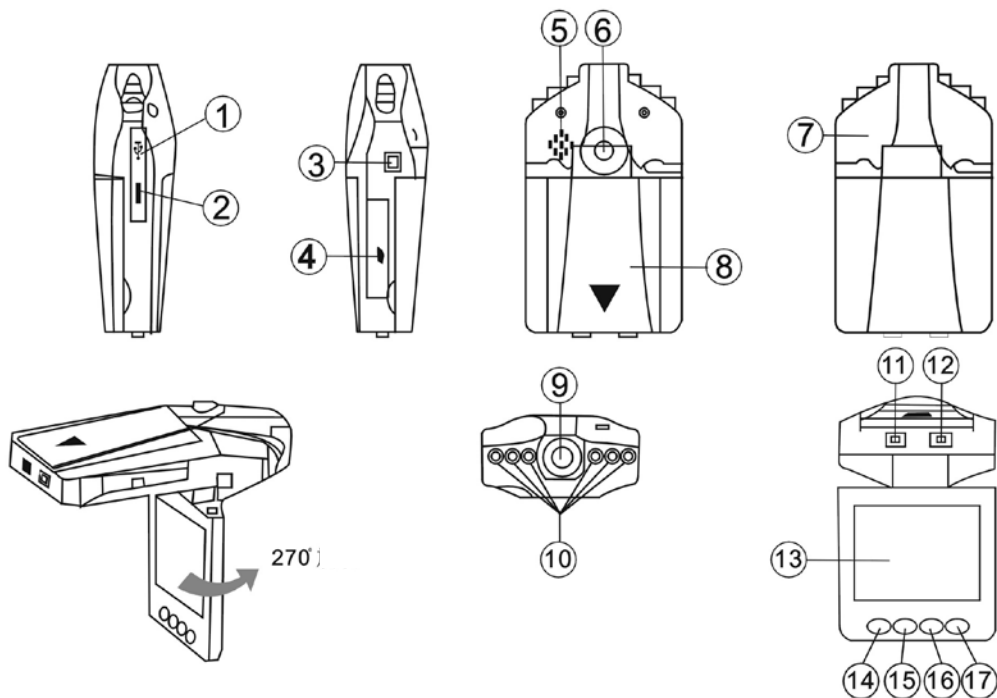


## СОДЕРЖАНИЕ

Условные обозначения.....	3
Комплектация.....	4
Эксплуатация.....	4
Режим фото.....	5
Запись видео.....	5
Просмотр и удаление файлов.....	5
Настройка.....	7
Подключение к ПК.....	9
Технические характеристики.....	10
Условия гарантии.....	11

## Условные обозначения

1. Разъем mini-USB
2. HDMI-разъем (опция)
3. AV-разъем
4. Слот карты памяти SD/MMC
5. Динамик
6. Крепление держателя
7. Микрофон
8. Аккумуляторная батарея
9. Объектив
10. Ночная подсветка
11. Кнопка вкл./выкл. питания
12. Кнопка Запись/Снимок
13. Дисплей 2,5"
14. Кнопка Меню
15. Кнопка Вниз
16. Кнопка Вверх
17. Кнопка Выбор режима



### Комплектация

- Видеореги́стратор ACTIVCAR DVR-HD203
- Кронштейн для крепления на лобовое стекло автомобиля
- Адаптер питания от бортовой сети автомобиля
- USB-кабель
- AV-кабель
- Руководство пользователя

### Эксплуатация

Два возможных режима питания:

- от встроенного литиево-ионного аккумулятора. После того, как вы установите видеореги́стратор в автомобиле, включите его, нажав кнопку **Вкл. питание** **11** (выключение производится этой же кнопкой). Зарядить аккумулятор можно от бортовой сети автомобиля через адаптер питания или от компьютера через USB-кабель. Во время зарядки световой индикатор будет гореть красным и погаснет, когда аккумулятор полностью зарядится.
- через адаптер от бортовой сети автомобиля. Прибор автоматически начнет запись при начале движения и прекратит ее с сохранением записанного файла после остановки автомобиля.

### **Режим фотокамеры**

Включите устройство и нажмите кнопку **Выбор режима** (17), чтобы перейти в режим фотокамеры. Чтобы сделать фотографию, нажмите кнопку **Снимок** (12).

### **Запись видео**

После включения видеорегистратор автоматически входит в режим записи (световой индикатор при этом горит красным). Записываемый файл сохраняется на карте памяти SD/MMC. Для прекращения записи нажмите кнопку **Запись** (12), или запись прекратится автоматически после остановки автомобиля.

### **Просмотр и удаление видео**

Чтобы войти в режим просмотра видео, включите прибор и дважды нажмите кнопку **Выбор режима** (17), затем с помощью кнопок **Вниз** (15) и **Вверх** (16) выберите папку с нужной записью и войдите в нее, нажав на кнопку **Запись** (12). Запустить или остановить воспроизведение видео можно с помощью этой же кнопки (12). Если вы хотите удалить запись, нажмите кнопку **Меню** (14) для входа в режим удаления файлов, затем с помощью кнопок **Вниз** (15) и **Вверх** (16) выберите функцию удаления и подтвердите удаление нажав на кнопку **Запись** (12).

Также вы можете заблокировать файл от перезаписи выбрав в данном меню функцию Блок. данных.

**Примечания:**

- **Перед использованием установите карту памяти формата SD/MMC (не поставляется в комплекте).**
- **Перед началом работы настройте текущее время.**
- **Этот видеорегистратор производит запись циклически, отрезками. Вы можете выбрать длительность одного отрезка записи: 2,5 или 10 минут. Когда карта памяти заполнится, прибор автоматически начинает записывать поверх старых записей, начиная с самой давней. Между циклами есть пауза длительностью до 2-х секунд; во время этой паузы запись не ведется.**
- **Так как прибор работает от постоянного напряжения 5В, используйте адаптер питания 12В/24В на 5В.**
- **Если вам не удастся остановить запись нажатием кнопки Запись **12**, проверьте в настройках, включен ли датчик движения и, если включен, выключите его.**

**Настройка**

1. Разрешение видео.	1280*720/848*480/640*480
2. Штамп даты.	Отображение на видеозаписи дата/время и выкл.
3. Датчик движения*.	Вык.л/Вкл.
4. Циклическая запись.	Выкл./Вкл.
5. Длительность.	Длительность цикла видеозаписи 2/5 или 10мин.
6. Задержка отключения.	Выкл./10мин./20мин.
7. Запись звука.	Вык.л/Вкл.
8. Звуки.	Настройка звуков видеорегистратора.
9. Частота.	50/60Гц
10. Авто отключение.	Выкл./1/3/5минут
11. Автовыключение экрана.	30сек/1мин/2мин/Выкл.
12. Дата и время.	Настройте текущую дату и время
13. Язык.	Английский/Французский/Немецкий/Итальянский/ Испанский/Португальский/Китайский/Японский/Русский
14. Формат ТВ.	NTSC/PAL
15. Заставка.	Выкл./Система/Мои фото
16. Форматировать.	Да/Нет
17. Ночная подсветка.	Вкл./Выкл.
19. Сброс настроек.	Да.
20. Версия ПО	Версия программного обеспечения

### **Настройка**

Включите прибор и нажмите кнопку **Меню** (14) для входа в режим настройки. Выберите нужную настройку из следующего списка с помощью кнопок **Вниз** (15) и **Вверх** (16), подтвердите выбор нажав на кнопку **Запись** (12). По окончании нажмите кнопку **Меню** (14) для выхода из этого режима.

### **Примечание**

\*при включенном датчике движения видеорегистратор автоматически начинает запись в случае, если в поле зрения камеры есть движущиеся объекты; при этом длительность отрезка определяется параметром из п.5, т.е., при установке в п.5 длительности отрезка, равной 5 минут, запись будет длиться 5 минут, если в течении этого времени в поле зрения камеры есть движущиеся объекты, прекратится в случае отсутствия движения и вновь продолжится при возобновлении движения.

### **Подключение к ПК**

Данный видеорегиcтpатор можно подключить к ПК с помощью USB-кабеля, и использовать как съемный диск, либо как веб-камера, в меню настроек данного устройства.

#### **Съемный диск.**

Файлы располагаются в папке в папке DVR в хронологическом порядке в папках с названиями формата ГОД/МЕСЯЦ/ДЕНЬ (например 20010101)

Вы можете скопировать любой файл или папку на компьютер.

**Технические характеристики**

Разрешение видео	1280*720/848*480/640*480
Дисплей	2,5" TFT
Формат сжатия видео	H.264
Питание	Встроенный аккумулятор 750mAh или от бортовой сети автомобиля
Поддержка карт памяти	SD/MMC , от 1Гб до 32Гб (6 класс)
Угол обзора	120°
Температура	от -10°C до +50°C

**Совет**

Видеореги́стратор по своим функциям схож с персональным компьютером. Если во время использования прибор зависнет, извлеките аккумуляторную батарею.

**Условия гарантии**

Гарантийный срок на изделие составляет  дней с даты продажи.

Гарантия не распространяется на изделие, если недостатки возникли вследствие нарушения правил эксплуатации или хранения.

С условиями гарантии ознакомлен и согласен \_\_\_\_\_

“ \_\_\_\_ ” \_\_\_\_\_ 20\_\_ г.

Приведенная в данном руководстве информация является справочной и основывается на стандартной фабричной конфигурации, вследствие чего может отличаться от действительных параметров прибора. Производитель оставляет за собой право незначительно изменять технические характеристики прибора и комплектацию без особого уведомления.